

sinbo

SBM 4718 BREADMAKER

INSTRUCTION MANUAL

EN

RU

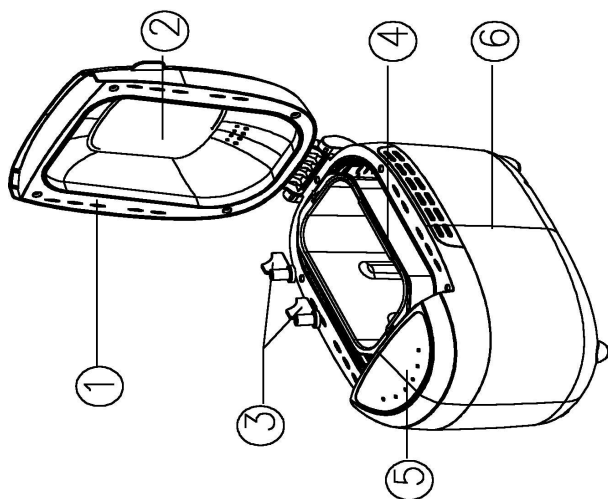
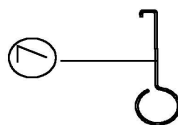
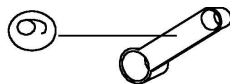
ХЛЕБОПЕЧЬ SINBO SBM 4718
ИНСТРУКЦИЯ ПО ЭКСПЛУАТАЦИИ



AC220-240V, 50/60Hz, 850W

www.sinbo.com

DEVICE OVERVIEW
Обзор прибора



Русский

ХЛЕБОПЕЧЬ SINBO SBM 4718 ИНСТРУКЦИЯ ПО ЭКСПЛУАТАЦИИ

Внимательно изучите данное руководство перед началом эксплуатации и сохраняйте его для дальнейшего использования.

Важная информация для Вашей безопасности

Настройка

- Проверьте хлебопечь на наличие повреждений, которые могли возникнуть при транспортировке, после распаковки. При необходимости обратитесь к поставщику.
- Установите прибор на сухую, ровную и термостойкую поверхность.
- Не устанавливайте прибор вблизи газовых горелок, электрических печей и других источников тепла.
- Не устанавливайте прибор вблизи горючих материалов, взрывчатых и / или самозажигающихся газов.
- Убедитесь, что вентиляционные прорези прибора не закрыты.
- Перед эксплуатацией электроприбора следует удостовериться, что напряжение, указанное на приборе, соответствует напряжению Вашей электросети.
- Шнур питания должен храниться вдали от источников тепла и острых углов. Это может привести к повреждению изоляции шнура питания.
- Во избежание спотыкания, прибор снабжен коротким шнуром питания.
- Если Вы планируете использовать удлинитель, убедитесь, что его максимально допустимая мощность соответствует мощности хлебопечи.
- Поместите удлинитель таким образом, чтобы никто не мог споткнуться об него или случайно потянуть.

Во время работы

- Проверьте состояние шнура питания. Если шнур питания поврежден, в целях предотвращения опасности его необходимо заменить, обратившись к фирме-изготовителю изделия, сервисному агенту или квалифицированному специалисту.
- Прибор может использоваться детьми только под наблюдением взрослых.
- Данный прибор соответствует всем правилам по технике безопасности. Осмотр, ремонт и техническое обслуживание может выполняться только квалифицированным специалистом.
- Не ставьте никакие предметы на прибор и не накрывайте его во время работы. Пожароопасность!
- Осторожно, хлебопечь нагревается. Можно прикасаться только к ручкам и сенсорным кнопкам прибора. При необходимости, используйте кухонное полотенце.
- Перед извлечением принадлежностей или их установкой, дайте прибору остыть и отсоедините кабель питания.
- Не переставляйте хлебопечь, если в ней находятся горячие ингредиенты или жидкости.
- Избегайте контакта с вращающимися лопастями во время их работы. Травмоопасность!
- Остановите работу прибора с помощью кнопки включения / выключения, а затем выньте вилку

шнура из сетевой розетки, чтобы отключить прибор от источника питания.

Не тяните за кабель, а аккуратно вытащите вилку из розетки.

- Когда вы не используете прибор какое-то время или перед его чисткой, отключите шнур питания в качестве меры безопасности.
- Не используйте хлебопечь для хранения пищевых продуктов или посуды.

Очистка

- Не погружайте хлебопечь в воду или другие жидкости. Опасность летального поражения электрическим током!
- Не следует чистить прибор абразивными щетками. Их щетинки могут вступить в контакт с электрическими компонентами и привести к поражению электрическим током.

Обзор прибора

1. Крышка прибора, 2. Смотровое окно, 3. 2 мешалки, 4. Контейнер, 5. Панель управления, 6. Корпус
7. "Крючок" для вынимания мешалок, 8. Мерный стакан, 9. Мерная ложка

Правильное использование

Ваша хлебопечь предназначена для эксплуатации исключительно в домашних условиях. Не используйте прибор для сушки пищевых продуктов или других предметов.

Не используйте прибор вне помещения. Используйте только дополнительные принадлежности, рекомендованные производителем. Нерекомендуемые принадлежности могут привести к повреждению прибора.

Перед первым использованием

Утилизация упаковочного материала

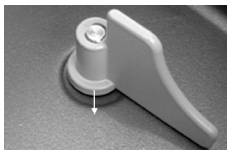
Распакуйте прибор и утилизируйте упаковочный материал в соответствии с действующими правилами.

Первичная очистка

Протрите хлебопечкарную форму, мешалку и наружную поверхность чистой влажной тканью перед вводом в эксплуатацию. Не используйте абразивные материалы или порошки для очистки. Снимите защитную пленку с панели управления.

Как осуществлять выпечку хлеба

1. Поместите контейнер на место и поверните его по часовой стрелке до щелчка, пока он не будет установлен в правильном положении. Вставьте мешалку в ведущий вал. Кольцо мешалки должно быть направлено к нижней части поддона контейнера.



Рекомендуется заполнять отверстия теплоустойчивым маргарином перед размещением мешалок, это позволит предотвратить прилипание теста под мешалками, и последние смогут быть легко отделены от хлеба.

2. Поместите ингредиенты в противень для хлеба. Соблюдайте последовательность действий, указанных в рецепте.

Обычно сначала добавляется вода или жидкость, затем – сахар, соль и мука, дрожжи или пекарный порошок добавляются в последнюю очередь.

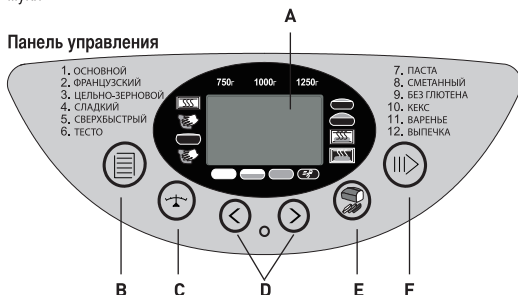
Примечание: Максимальное количество используемых дрожжей и муки указано в рецепте.



Свойства

- * Вы можете использовать хлебопечь для приготовления хлеба по своему вкусу.
- * Вы можете выбрать одну из 12 различных программ выпечки.
- * Вы можете использовать готовые к употреблению смеси для выпечки.
- * Вы можете замесить тесто для лапши, раскатать тесто или сделать варенье.
- * Благодаря программе выпечки "Без глютена", Вы можете успешно сделать безглютеновые смеси для выпечки и выпечку из безглютеновой муки, например, кукурузной, гречневой или картофельной муки.

Панель управления



А. Дисплей

1. Дисплей для выбора веса (750г, 1000г, 1250г)
2. Оставшееся время выпечки в минутах и запрограммированное время
3. Выбранная степень поджаривания (Средняя-Темная-Быстрая-Медленная)
4. Номер выбранной программы
5. Последовательность обработки программы

В. Меню

Выберете необходимую программу выпечки. Номер программы и соответствующее время выпечки появляются на дисплее.

Важно:

При нажатии на сенсорные кнопки должен быть слышен звуковой сигнал, если прибор находится в рабочем состоянии (а именно, все программы были установлены, и кнопка Пуск/Стоп была нажата. Остальные кнопки без звукового сигнала.

С. Размер буханки

Выберите вес брутто (750г, 1000 г, 1250г). Нажмите кнопку достаточное количество раз до тех пор, пока не появится маркировка под желаемым весом.

Примечание:

Вес по умолчанию при активации прибора - 1250г. Программа 6, 7, 11 и 12 не может регулировать размер буханки.

D. Таймер задержки

Задержанная на время выпечка.

E. Цвет

Выберите степень поджаривания (Средняя-Темная-Быстрая-Медленная). Нажмите кнопку Цвет (Color) достаточное количество раз до тех пор, пока не появится маркировка под желаемой степенью подрумянивания. Время выпечки изменяется в зависимости от выбранной степени поджаривания. Для программ выпечки 1 - 4 Вы можете активировать быстрый режим, нажав на кнопку до тех пор. При работах в программах 6, 7, 11 регулировка цвета корочки хлеба не происходит.

F. Включение/Выключение

Для запуска и остановки операции или удаления установленного таймера. Чтобы прервать операцию, временно нажмите на кнопку Старт/Стоп, пока звуковой сигнал не слышен, и время на дисплее не будет мигать. При нажатии на кнопку Старт/ Стоп операция может быть снова возобновлена. Если вы не нажмете на кнопку Старт/ Стоп вручную, хлебопечка возобновит работу программы автоматически через 10 минут. Чтобы закончить операцию и удалить настройки, нажмите кнопку Старт/ Стоп в течение 3 секунд, пока не услышите один длинный звуковой сигнал.

Примечание: Не нажимайте на кнопку Старт/Стоп, если вы только хотите проверить состояние готовности хлеба.

Функция запоминания

При повторном включении электропитания в течение 10 минут после его отключения, работа программы продолжится с той же точки. Это не относится к тому режиму, когда Вы отменили /прекратили процесс выпечки, нажав на кнопку Старт/Стоп в течение 3-х секунд.

Окно

Вы можете проверить процесс выпечки через смотровое окно.

Программы выпечки

Вы можете выбрать нужную программу, нажав на кнопку меню. Соответствующий номер программы отображается на дисплее. Время выпечки зависит от выбранных комбинаций программ. Смотрите главу "Последовательность программ".

Программа выпечки 1: Базовая

Для белого и смешанного сорта хлеба, в основном состоящего из пшеничной или ржаной муки. Хлеб имеет плотную консистенцию. Вы можете регулировать степень поджаривания хлеба с помощью кнопки Цвет (Color).

Программа выпечки 2: Французский хлеб

Для легких сортов хлеба, изготовленных из пшеничной муки. Обычно этот сорт хлеба имеет хрустящую корочку. Не подходит для рецептов, требующих масло, маргарин или молоко.

Программа выпечки 3: Хлеб из цельнозерновой муки

Для получения хлеба из тяжелых сортов муки, который требует более длительный этап замешивания и поднятия теста (например, цельнозерновая и ржаная мука). Хлеб будет более плотным и тяжелым.

Программа выпечки 4: Сладкий хлеб

Для получения хлеба с добавками, такими как фруктовые соки, тертый кокосовый орех, изюм, сухофрукты, шоколад или с добавлением сахара. Благодаря более длительному времени поднятия теста, хлеб получится легким и воздушным.

Программа выпечки 5: Супер быстрая

Замес, подъем и выпечка в течение короткого времени. При работе в данном режим хлеб получится самый грубым по сравнению с другими режимами.

Программа выпечки 6: Тесто

Для приготовления дрожжевого теста для булочек, пиццы. В этой программе не происходит выпечка.

Программа выпечки 7: Тесто для пасты

Для приготовления теста для лапши / пасты. В этой программе не происходит выпечка.

Программа выпечки 8: Кефир

Для получения хлеба, изготовленного из кефира или йогурта.

Программа 9: Без глютена

Для получения хлеба из безглютеновой муки и смесей для выпечки. Не содержащая глютен мука

требуют больше времени для поглощения жидкости и обладает отличными свойствами подъема теста.

Программа выпечки 10: Пирожное

Замес, подъем и выпечка, но подъем благодаря соде или разрыхлителю

Программа 11: Варенье

Для изготовления варенья.

Программа 12: Запекание

Для получения дополнительной выпечки хлеба, с более светлой корочкой. В этой программе нет замеса или ожидания. Хлеб будет держаться в тепле в течение почти часа по окончании выпечки. Тем самым, хлеб не станет слишком влажным.

- Чтобы закончить эту операцию, нажмите кнопку Старт/ Стоп в течение 3 секунд, пока не услышите один длинный звуковой сигнал. Для того, чтобы выключить прибор, отключите его от электросети. В программах 1, 2, 3, 4, 5, 6, 8 и 9 слышен быстрый звуковой сигнал во время ее выполнения. Вскоре после этого добавляйте ингредиенты, такие как фрукты или орехи. И появится слово "Добавить" ("ADD"). Ингредиенты не разрежутся месильной лопастью.

Если вы установили таймер задержки, вы можете поместить все ингредиенты в хлебопекарную форму в начале. В этом случае, однако, фрукты и орехи должны быть разрезаны на более мелкие куски.

Программирование таймера

Функция таймера позволяет замедлить время выпечки. С помощью клавиш со стрелками ▲ и ▼, установите желаемое время окончания выпечки. Выберите программу. На дисплее отобразится требуемое время выпечки. С помощью клавиши со стрелкой ▼ вы можете изменить время окончания выпечки с шагом в 10 минут на более позднее время. Держите клавишу со стрелкой нажатой, чтобы выполнить эту операцию быстрее. На дисплее отображается общая продолжительность времени выпечки и время задержки. Если вы ошибетесь при изменении времени, вы можете исправить его с помощью клавиши со стрелкой ▼. Подтвердите установку таймера с помощью кнопки Старт/ Стоп. Двоеточие на дисплее начинает мигать и запрограммированное время начнет работать. Когда процесс выпечки завершен, десять звуковых сигналов раздадутся и на дисплее отобразится 0:00.

Пример:

Сейчас 8 утра, и вы хотели бы получить свежий хлеб через 7 часов 15 минут в 3.15 вечера. Сначала выберите программу 1, а затем нажмите кнопку таймера, пока на дисплее не появится 7:15, то время, когда хлеб будет готов. Обратите внимание, что функция таймера не доступна в программе варенье.

Примечание

Не используйте функцию таймера при работе с быстро портящимися ингредиентами, такими как яйца, молоко, сливки или сыр.

Перед выпеканием

Для успешной выпечки, пожалуйста, обратите внимание на следующие факторы:

Ингредиенты

- Изымите контейнер из корпуса, прежде чем положить ингредиенты.
- Если ингредиенты находятся близко к области выпекания, может возникнуть возгорание вследствие их нагрева на нагревательных элементах.
- Всегда размещайте ингредиенты в контейнер согласно очередности.
- Все ингредиенты должны иметь комнатную температуру для поддержания оптимального результата подъема дрожжей.
- Правильно отмерьте ингредиенты. Даже незначительные отклонения от величин, указанных в рецепте, могут повлиять на результаты выпечки.

Примечание

Никогда не используйте большие количества, чем те, которые указаны. Слишком много теста может подняться из контейнера и сбежать на горячие нагревательные элементы, в результате чего может возникнуть пожар.

Выпекание хлеба

Подготовка

Соблюдайте указания по технике безопасности, приведенные в данном руководстве. Поместите хлебопечь на ровную и твердую поверхность.

1. Потяните вверх за контейнер.
 2. Вставьте мешалки на приводные валы в контейнер. Убедитесь, что они стоят на месте.
 3. Поместите ингредиенты согласно последовательности рецепта в контейнер. Сначала добавьте жидкости, сахар и соль, затем муку, добавьте дрожжи в качестве последнего ингредиента.
- Примечание:** Убедитесь в том, что дрожжи не вступают в контакт с солью или жидкостью. Максимальное количество используемых дрожжей и муки указано в рецепте.
4. Установите контейнер обратно в гнездо. Убедитесь, что он расположен правильно.
 5. Закройте крышку прибора.
 6. Вставьте штепсельную вилку в электрическую розетку. Раздастся звуковой сигнал и на дисплее отобразится номер программы и продолжительность обычной программы 1.
 7. Выберите программу с помощью кнопки меню. Каждый ввод подтверждается звуковым сигналом.
 8. Выберите цвет хлеба. Маркировка на дисплее показывает, выбрали ли вы светлый, средний или темный. Можно также выбрать настройку "Быстрая (Rapid)", чтобы сократить время выпечки.

Примечание

Для программ 6,7,11 функции "степени подрумянивания" и "Быстрая (Rapid)" не доступны.

9. Теперь у вас есть возможность установки времени окончания программы с помощью функции таймера. Можно ввести максимальную задержку до 15 часов.

Примечание

Функция задержки недоступна для программы 11.

Запуск программы

Теперь запустите программу с помощью кнопки Старт/ Стоп.

Программа будет автоматически выполнять различные операции. Вы можете наблюдать последовательность программы через смотровое окно. Иногда может произойти конденсация на окне во время выпечки. Крышка прибора может быть открыта во время замеса.

Примечание

Не открывайте крышку прибора во время выпечки. Хлеб может испортиться.

Рекомендации: Через 5 минут после замеса проверьте консистенцию теста. Оно должен быть мягким, липким комком. Если тесто слишком сухое, добавьте немного жидкости. Если слишком влажный, добавьте немного муки (1/2 или чайную ложку один или несколько раз, по мере необходимости).

Завершение программы

Когда процесс выпечки завершен, десять звуковых сигналов раздадутся и на дисплее отобразится 0:00. По окончании программы прибор автоматически переходит на подогрев на срок до 60 минут. В этом режиме, теплый воздух циркулирует внутри прибора. Вы можете досрочно прекратить функцию подогрева, удерживая кнопку Старт/ Стоп нажатой, пока не раздадутся два звуковых сигнала.

Предупреждение

Перед тем как открыть крышку прибора, выньте вилку сетевого шнура из розетки. Когда прибор не используется, то он не должен быть подключен к электросети!

Изъятие хлеба из контейнера

При изъятии контейнера, всегда используйте прихватки или рукавицы. Держите контейнер наклоненным над решеткой и слегка встряхните, пока хлеб не выскользнет из формы. Если хлеб не соскользнул с мешалок, осторожно удалите их с помощью прилагаемой лопатки.

Примечание

Не используйте металлические предметы, которые могут привести к появлению царапин на антипригарном покрытии. После изъятия хлеба, немедленно промойте контейнер теплой водой. Это предотвратит прилипание мешалок к рабочему валу.

Рекомендации: Если вы удалите мешалки после последнего этапа замеса теста, хлеб останется неповрежденным при его изъятии из контейнера.

- Коротко нажмите кнопку Старт / Стоп, чтобы прервать процесс выпечки или вытащить вилку из розетки.
- Откройте крышку прибора и выньте контейнер. Вы можете взять тесто руками, обработанными мукой, и удалить мешалки.
- Замените тесто и закройте крышку прибора.
- Вставьте вилку обратно в розетку и нажмите кнопку Старт / Стоп. Программа выпечки продолжится. Пусть хлеб остынет за 15-30 минут до еды. Перед разрезанием хлеба, убедитесь, что ни одна из мешалок не осталась в контейнере.

Предупреждение

Не используйте хлебопечь, пока она полностью не охладится или нагреется. Если на дисплее появится сообщение "HНН" после того, как была запущена программа, то это означает, что температура внутри поддона для хлеба слишком высока. Вы должны остановить программу и сразу же отключить прибор из розетки. Затем откройте крышку и дайте машине полностью остыть, прежде чем использовать ее снова (за исключением программы BAKE и JAM). Если на дисплее отображается "LLL" после того, как была запущена программа, то это означает, что температура внутри поддона для хлеба слишком низкая. Вы должны поместить хлебопечку на более высокий стол или поверхность (за исключением программы BAKE и JAM). Если на дисплее появится сообщение "EE0" после того, как вы нажали кнопку Старт/Стоп, это означает, что датчик температуры разомкнутой цепи отключен. Тщательно проверьте хлебопечь с помощью Уполномоченным специалиста. Если на дисплее появится сообщение "EE1", это означает, что произошло короткое замыкание датчика температуры.

Очистка и Уход

Предупреждение

Всегда вытаскивайте вилку из сетевой розетки и дайте прибору остыть. Защитите прибор от брызг воды и влаги, так как это может привести к поражению электрическим током. Кроме того, соблюдайте инструкции по технике безопасности.

Важно

Части и принадлежности прибора не следует мыть в посудомоечной машине.

Корпус, крышка, камера выпечки

Удалите все частицы, оставленные внутри корпуса, используя влажную ткань или слегка увлажненную мягкую губку. Протрите корпус и крышку влажной тканью или губкой. Убедитесь, что внутренняя часть полностью сухая. Для облегчения чистки крышка прибора может быть извлечена из корпуса:

- Откройте крышку прибора под подходящим углом и поднимите вверх, чтобы снять ее.
- Потяните крышку прибора из направляющих шарниров.
- Чтобы прикрепить крышку прибора, сдвиньте клиновидные шарнирные толкатели через отверстие направляющих шарниров.

Контейнер для выпечки и мешалки

Поверхность контейнера для выпечки и мешалок имеет антипригарное покрытие. При очистке, не используйте абразивные моющие средства, чистящие порошки или предметы, которые могут привести к появлению царапин на поверхности. Из-за влаги и пара на поверхности различных частей, их внешний вид может претерпевать изменения в течение некоторого времени. Это не влияет на качество или функциональные характеристики прибора. Перед очисткой, извлеките контейнер и мешалки из корпуса. Протрите наружную поверхность контейнера влажной тканью.

Важно

Не погружайте контейнер в воду или другую жидкость. Промойте внутреннюю часть контейнера для выпечки теплой мыльной водой. Если мешалки покрыты коркой и не снимаются, заполните контейнер для выпечки горячей водой и подождите в течение прибл. 30 минут. Если фиксатор мешалок засорен, вы можете тщательно очистить его деревянной шпажкой. Не используйте химические чистящие средства или растворители для очистки хлебопечки.

Гарантия и обслуживание клиентов

Гарантийные условия и адрес сервиса можно найти в гарантийном талоне.

Утилизация

Никогда не выбрасывайте хлебопечь вместе с обычными бытовыми отходами.

Соблюдайте действующие правила. В случае сомнения, пожалуйста, обратитесь в центр по утилизации отходов.

Нахождение и устранение неисправностей

Что я должен делать, если мешалки застряли внутри контейнера после выпечки?

Добавьте горячую воду в контейнер и поверните мешалки, чтобы ослабить материал, покрытый коркой.

Что произойдет, если готовый хлеб остался внутри хлебопечи?

Функция "Keep warm (Сохранить тепло)" гарантирует, что хлеб хранится в тепле в течение почти 1 часа и защищен от влажности. Если хлеб останется в хлебопекарной машине дольше, чем 1 час, он может стать влажным.

Можно ли мыть контейнер для выпечки в посудомоечной машине?

Нет. Пожалуйста, очистите контейнер и мешалки вручную.

Почему тесто не перемешивается, даже если двигатель работает?

Убедитесь, что контейнер и мешалки расположены должным образом.

Что делать, если мешалки останутся в хлебе?

Удалите мешалки с помощью лопатки для удаления мешалок.

— | | —

Что произойдет, если случится сбой электропитания, когда программа работает?

В случае отключения электроэнергии на срок до 10 минут, хлебопечь начнет работать с последней программы и до ее конца.

Сколько времени потребуется, чтобы испечь хлеб?

Пожалуйста, обратитесь к таблице последовательности программ для определения точного времени.

Хлеб какого размера можно испечь?

С большим контейнером для выпечки вы можете выпекать хлеб до 1250г.

Почему функция таймера не используется при выпечке со свежим молоком?

Свежие продукты, такие как молоко или яйца, портятся, если они остаются в приборе слишком долгое время.

ГАРАНТИЙНЫЙ ТАЛОН



ГАРАНТИЙНЫЙ ТАЛОН №: 1-4718-23112016

Наименование _____
Модель _____
Серийный номер _____
Дата продажи _____
Срок гарантийного обслуживания 12 месяцев
Наименование, адрес
и телефон торгующей организации _____

Подпись продавца

Штамп магазина

В случае необходимости проведения гарантийного обслуживания, информацию об авторизованных сервисных центрах можно получить в контакт центре, по телефону: 8-800-333-17-74, по электронной почте info@sinbo.ru или на сайте www.sinbo-russia.ru

В гарантийном обслуживании может быть отказано при:

- нарушении потребителем правил эксплуатации или транспортировки
- использовании в профессиональных целях
- наличии повреждений, нанесенных домашними животными, грызунами и бытовыми насекомыми
- признаков самостоятельного ремонта
- наличие повреждений, вызванных действиями непреодолимой силы или третьих лиц

С условиями согласен, изделие проверено в моем присутствии, претензий к внешнему виду и комплектации не имею _____

(Подпись покупателя)

Информация о произведенных работах

Дата приема в АСЦ	Выполненные работы	Дата выдачи из АСЦ	Подпись сотрудника АСЦ	Подпись клиента



Изготовитель: United Favour Development Limited

Страна производитель: Китай

Адрес изготовителя: Flat B, 10/F, Lee May Building, 788 Nathan Road, Kowloon, Hong Kong

Импортер в РФ: ООО "Хаскел"

РФ, г. Москва, ул. Щербаковская, д.53, корп.3, комн.408

ИНН/КПП 7719269331/771901001

Гарантийный срок: 12 мес

www.sinbo-russia.ru



United Favour Development Limited

Unit B, 10/F Lee May Building 788-790
Nathan Road, Mongkok, Kowloon, HK.

Produced at: 12-2016 **Made in China**

Изготовитель: United Favour Development Limited

Страна производитель: Китай

Адрес изготовителя: Flat B, 10/F, Lee May Building, 788 Nathan Road, Kowloon, Hong Kong

Месяц и год производства: 12-2016