

★★★ TRISTAR

EN Instruction manual

SAFETY

- By ignoring the safety instructions the manufacturer can not be held responsible for the damage.

- If the supply cord is damaged, it must be replaced by the manufacturer, its service agent or similarly qualified persons in order to avoid a hazard.

- Never move the appliance by pulling the cord and make sure the cord can not become entangled.

- The user must not leave the device unattended while it is connected to the supply.
- This appliance is only to be used for household purposes and only for the purpose it is made for.

- This appliance shall not be used by children aged less than 8 years. This appliance can be used by children aged from 8 years and above and persons with reduced physical, sensory or mental capabilities or lack of experience and knowledge if they have been given supervision or instruction concerning use of the appliance in a safe way and understand the hazards involved. Children shall not play with the appliance. Keep the appliance and its cord out of reach of children aged less than 8 years. Cleaning and user maintenance shall not be made by children unless older than 8 and supervised.

- To protect yourself against an electric shock, do not immerse the cord, plug or appliance in the water or any other liquid.
- The plug must be removed from the socket-outlet before cleaning or maintaining the appliance.

- To protect yourself against an electric shock, do not immerse the cord, plug or appliance in the water or any other liquid.
- The plug must be removed from the socket-outlet before cleaning or maintaining the appliance.

- To protect yourself against an electric shock, do not immerse the cord, plug or appliance in the water or any other liquid.
- The plug must be removed from the socket-outlet before cleaning or maintaining the appliance.

BATTERY WARNING

- Rechargeable battery is only to be charged under adult supervision.
- Do not attempt to open the rechargeable battery or battery pack.
- There aren't serviceable parts inside.
- Do not disassemble, incinerate or short-circuit the battery or the battery pack. Only replace the battery with an original battery, the use of another battery can cause a fire or explosion.
- The battery is a sealed unit and under normal circumstances it does not constitute a safety hazard. If in any case liquid does leak out of the battery don't touch it and consult a doctor immediately in case of inhalation, skin or eye contact.
- Should a battery leak, the device may become damaged. Clean the battery compartment immediately, avoiding touching your skin. Avoid storing the battery in extremely hot or cold environment. A device with a hot or cold battery may not work temporarily, even when the battery is fully charged.
- Do not dispose battery in a fire as it may explode. Battery may also explode if damaged. Please dispose it according to local regulation. Do not dispose it as household waste.

PARTS DESCRIPTION

- Charging LCD screen
- On/Off switch
- Removable rechargeable battery
- Dirt container
- Dust filter
- Dirt container release button
- Floor head (electric brush)
- Crevice tool
- Tube
- HEPA filter (inside dust filter)

BEFORE THE FIRST USE

Installation of the appliance

- Take the appliance and accessories out of the box. Remove the stickers, protective foil or plastic from the device.
- Insert the removable battery into the rear of the vacuum cleaner unit.
- Insert one end of the tube into the floor head and the other end into the vacuum cleaner.

Charge

- Plug the charge adapter in the vacuum cleaner battery and the power outlet.
- The charging LCD screen will start to illuminate.
- Fully charge the battery of the vacuum cleaner before first use.
- It will take about 5 hours to fully charge the battery.
- All three led lights of the LCD screen will stay on when the battery is fully be charged.
- The adapter may become warm during charging, this is normal.

USE

- You should regularly check that the nozzle cushions and the brush roller are clean in order to avoid scratching sensitive floors.
- Hold the handle and push the switch to turn the vacuum cleaner on.
- The device will not start if the charging adapter is connected to the wall socket.
- Press the switch one time to turn the device on, press the switch two times for more power, pushing it one more time to turn off.
- If the floor brush remains in the locked position, this can be solved by carefully pushing it with your foot in the desired position. If you put the appliance back in the straight position, the brush will be locked again.
- The crevice nozzle can be fitted in order to reach awkward places.

CLEANING AND MAINTENANCE

- Make sure you regularly empty the dust container and clean the filter
- Keep the device over a bin and press the unlock button of the dust container.
- Remove the HEPA filter from the dust container and empty the dust container over a bin. To do this, turn the filter anti-clockwise to remove it from the dust container. After cleaning put it back and turn clockwise until it locks.
- Tap the filter over a bin right to remove any dirt from it.
- Rinse the filter with lukewarm water and leave it to dry for at least 24 hours.
- Reinstall the filter and the dust container, only operate the vacuum cleaner when the filters are correctly positioned.
- Never immerse the device under water, the device and the various parts are not dishwasher-proof.
- Push the brush bar lock located on the left of the floor head. Then lift the brush bar out of the floor head. Remove any debris or hairs caught around the brush bar.

- Never block the outlet openings during vacuuming.
- Never vacuum flammable liquids.

ENVIRONMENT



This appliance should not be put into the domestic garbage at the end of its durability, but must be offered at a central point for the recycling of electric and electronic domestic appliances. This symbol on the appliance, instruction manual and packaging puts your attention to this important issue. The materials used in this appliance can be recycled. By recycling of used domestic appliances you contribute an important push to the protection of our environment. Ask your local authorities for information regarding the point of recollection.

Support

You can find all available information and spare parts at www.tristar.eu/!

NL Gebruiksaanwijzing

VEILIGHEID

- De fabrikant is niet aansprakelijk voor schade voortvloeiend uit het niet opvolgen van de veiligheidsinstructies.

- Als het netsnoer beschadigd is, moet het worden vervangen door de fabrikant, de onderhoudsmonteur van de fabrikant of door personen met een soortgelijke kwalificatie om gevaar te voorkomen.
- Verplaats het apparaat nooit door aan het snoer te trekken. Zorg ervoor dat het snoer nergens in verstrikt kan raken.

- De gebruiker mag het apparaat niet onbeheerd achterlaten wanneer de stekker zich in het stopcontact bevindt.
- Dit apparaat is uitsluitend voor huishoudelijk gebruik en voor het doel waar het voor bestemd is.

- Dit apparaat mag niet worden gebruikt door kinderen jonger dan 8 jaar. Dit apparaat kan worden gebruikt door kinderen vanaf 8 jaar en door personen met verminderde lichamelijke, zintuiglijke of geestelijke vermogens of gebrek aan de benodigde ervaring en kennis indien ze onder toezicht staan of instructies krijgen over hoe het apparaat op een veilige manier kan worden gebruikt alsook de gevaren begrijpen die met het gebruik samenhangen. Kinderen mogen niet met het apparaat spelen. Houd het apparaat en het netsnoer buiten bereik van kinderen jonger dan 8 jaar. Laat reiniging en onderhoud niet door kinderen uitvoeren, tenzij ze ouder zijn dan 8 jaar en onder toezicht staan.

- Dompel het snoer, de stekker of het apparaat niet onder in water of andere vloeistoffen om elektrische schokken te voorkomen.
- De stekker moet uit het stopcontact worden verwijderd voor reiniging of onderhoud van het apparaat.

- Dit apparaat mag niet worden gebruikt door kinderen jonger dan 8 jaar. Dit apparaat kan worden gebruikt door kinderen vanaf 8 jaar en door personen met verminderde lichamelijke, zintuiglijke of geestelijke vermogens of gebrek aan de benodigde ervaring en kennis indien ze onder toezicht staan of instructies krijgen over hoe het apparaat op een veilige manier kan worden gebruikt alsook de gevaren begrijpen die met het gebruik samenhangen. Kinderen mogen niet met het apparaat spelen. Houd het apparaat en het netsnoer buiten bereik van kinderen jonger dan 8 jaar. Laat reiniging en onderhoud niet door kinderen uitvoeren, tenzij ze ouder zijn dan 8 jaar en onder toezicht staan.

- Dompel het snoer, de stekker of het apparaat niet onder in water of andere vloeistoffen om elektrische schokken te voorkomen.
- De stekker moet uit het stopcontact worden verwijderd voor reiniging of onderhoud van het apparaat.

- Dit apparaat mag niet worden gebruikt door kinderen jonger dan 8 jaar. Dit apparaat kan worden gebruikt door kinderen vanaf 8 jaar en door personen met verminderde lichamelijke, zintuiglijke of geestelijke vermogens of gebrek aan de benodigde ervaring en kennis indien ze onder toezicht staan of instructies krijgen over hoe het apparaat op een veilige manier kan worden gebruikt alsook de gevaren begrijpen die met het gebruik samenhangen. Kinderen mogen niet met het apparaat spelen. Houd het apparaat en het netsnoer buiten bereik van kinderen jonger dan 8 jaar. Laat reiniging en onderhoud niet door kinderen uitvoeren, tenzij ze ouder zijn dan 8 jaar en onder toezicht staan.

- Dompel het snoer, de stekker of het apparaat niet onder in water of andere vloeistoffen om elektrische schokken te voorkomen.
- De stekker moet uit het stopcontact worden verwijderd voor reiniging of onderhoud van het apparaat.

- Dit apparaat mag niet worden gebruikt door kinderen jonger dan 8 jaar. Dit apparaat kan worden gebruikt door kinderen vanaf 8 jaar en door personen met verminderde lichamelijke, zintuiglijke of geestelijke vermogens of gebrek aan de benodigde ervaring en kennis indien ze onder toezicht staan of instructies krijgen over hoe het apparaat op een veilige manier kan worden gebruikt alsook de gevaren begrijpen die met het gebruik samenhangen. Kinderen mogen niet met het apparaat spelen. Houd het apparaat en het netsnoer buiten bereik van kinderen jonger dan 8 jaar. Laat reiniging en onderhoud niet door kinderen uitvoeren, tenzij ze ouder zijn dan 8 jaar en onder toezicht staan.

- Dompel het snoer, de stekker of het apparaat niet onder in water of andere vloeistoffen om elektrische schokken te voorkomen.
- De stekker moet uit het stopcontact worden verwijderd voor reiniging of onderhoud van het apparaat.

- Dit apparaat mag niet worden gebruikt door kinderen jonger dan 8 jaar. Dit apparaat kan worden gebruikt door kinderen vanaf 8 jaar en door personen met verminderde lichamelijke, zintuiglijke of geestelijke vermogens of gebrek aan de benodigde ervaring en kennis indien ze onder toezicht staan of instructies krijgen over hoe het apparaat op een veilige manier kan worden gebruikt alsook de gevaren begrijpen die met het gebruik samenhangen. Kinderen mogen niet met het apparaat spelen. Houd het apparaat en het netsnoer buiten bereik van kinderen jonger dan 8 jaar. Laat reiniging en onderhoud niet door kinderen uitvoeren, tenzij ze ouder zijn dan 8 jaar en onder toezicht staan.

WAARSCHUWING IN VERBAND MET DE BATTERIJ

- De oplaadbare batterij mag alleen onder toezicht van een volwassene worden opgeladen.
- Probeer niet de oplaadbare batterij of de accu open te maken. Er bevinden zich binnenin geen onderdelen waaraan u onderhoud kunt uitvoeren.
- Haal de batterij of de accu niet uit elkaar, stel deze niet bloot aan open vuur en vermijd kortsluiting. Vervang de batterij uitsluitend door een originele batterij. Gebruik van een andere batterij kan tot brand of een explosie leiden.
- De batterij is een gesloten unit en levert onder normale omstandigheden geen gevaar op. Raak eventueel uit de batterij lekkende vloeistof niet aan en raadpleeg in geval van inademing of contact met de huid of de ogen een arts.
- Als een accu gaat lekken, dan kan dat beschadiging van het toestel tot gevolg hebben. Maak het accusak onmiddellijk schoon, raak vervulde onderdelen niet met blote handen aan.
- Berg de accu niet op in een zeer warme of zeer koude omgeving. Een toestel met een warme of koude accu zal misschien tijdelijk niet werken, ook niet als de accu volledig is opgeladen.
- Gooi een accu niet in het vuur omdat deze kan ontploffen. De accu kan ontploffen wanneer deze is beschadigd. Bied de accu aan voor afvalverwerking volgens lokale voorschriften. Gooi de accu nooit bij het normale huisvuil.

BESCHRIJVING VAN DE ONDERDELEN

- LCD-scherm voor opladen
- Aan/uit-schakelaar
- Verwijderbare oplaadbare batterij
- Vuilopvangbak
- Stoffilter
- Ontgrendelknop van de vuilopvangbak
- Vloerkop (elektrische borstel)
- Hulpstuk voor spleten
- Buis
- HEPA-filter (in de stoffilter)

VOOR HET EERSTE GEBRUIK

Installatie van het apparaat

- Haal het apparaat en de hulpstukken uit de doos. Verwijder de stickers, de beschermfolie of het plastic van het apparaat.
- Plaats de verwijderbare batterij in de achterzijde van de stofzuiger.
- Schuif het ene uiteinde van de buis in de vloerkop en het andere uiteinde in de stofzuiger.

Opladen

- Stee de oplaadadapter in de batterij van de stofzuiger en in het stopcontact.
- Het LCD-scherm voor opladen licht op.
- Laad voordat u de stofzuiger voor de eerste keer gaat gebruiken de batterij maximaal op.
- Het duurt ongeveer 5 uur om de batterij maximaal op te laden.
- Als de batterij maximaal is opgeladen, branden alle drie ledlampjes op het LCD-scherm constant.
- De adapter kan tijdens het opladen warm worden. Dit is normaal.

GEBRUIK

- Controleer regelmatig of de mondstukkussen en de borstelrol schoon zijn om krassen op gevoelige vloeren te voorkomen.
- Houd het handvat vast en druk op de schakelaar om de stofzuiger in te schakelen.
- Het apparaat start niet als de oplaadadapter nog op het stopcontact is aangesloten.
- Druk eenmaal op de schakelaar om het apparaat in te schakelen en tweemaal voor meer vermogen. Bij nogmaals indrukken schakelt u het apparaat uit.
- Als de vloerborstel in de vergrendelde stand blijft, kan dit worden opgelost door de borstel voorzichtig met uw voet in de gewenste stand te duwen. Als u het apparaat weer in de rechte stand zet, zal de borstel weer worden vergrendeld.
- Het spleetmondstuk kan worden aangebracht om moeilijk bereikbare plaatsen te bereiken.

REINIGING EN ONDERHOUD

- Zorg ervoor dat u regelmatig de stofbak leegt en het filter schoonmaakt.
- Houd het apparaat boven een afvalbak en druk op de stofvak ontgrendelingsknop.
- Verwijder de HEPA-filter uit de stofopvangbak en leeg de stofopvangbak in een afvalbak. Draai hiervoor de filter linksom om hem uit de stofopvangbak te verwijderen. Plaats de filter na het reinigen terug en draai hem linksom tot hij vergrendelt.
- Klop boven de afvalbak recht op de filter om het vuil te verwijderen.
- Spoel de filter met lauwwarm water en laat deze minimaal 24 uur drogen.
- Plaats de filter en de stofopvangbak terug. Gebruik de stofzuiger uitsluitend als de filters correct zijn geplaatst.
- Dompel het apparaat nooit onder water. Het apparaat en de verschillende onderdelen zijn niet vaatwasserbestendig.
- Druk op de borstelvergrendeling links op de vloerkop. Breng vervolgens de borstel omhoog uit de vloerkop. Verwijder eventueel aanwezig of haren van de borstel.
- Blokkeer nooit de uilaatopeningen tijdens het stofzuigen.
- Zuig nooit brandbare vloeistoffen op.

MILIEU



Dit apparaat mag aan het einde van de levensduur niet bij het normale huisafval worden gedeponeerd, maar moet bij een speciaal inzamelpunt voor hetgebruik van elektrische en elektronische apparaten worden aangeboden. Het symbool op het apparaat, in de gebruiksaanwijzing en op de verpakking attendeert u hierop. De in het apparaat gebruikte materialen kunnen worden gerecycled. Met het recyclen van gebruikte huishoudelijke apparaten levert u een belangrijke bijdrage aan de bescherming van ons milieu. Informeer bij uw lokale overheid naar het inzamelpunt.

Support

U kunt alle beschikbare informatie en reserveonderdelen vinden op www.tristar.eu/!

FR Manuel d'instructions

SÉCURITÉ

- Si vous ignorez les instructions de sécurité, le fabricant ne saurait être tenu responsable des dommages.

- Si le cordon d'alimentation est endommagé, il doit être remplacé par le fabricant, son réparateur ou des personnes qualifiées afin d'éviter tout risque.

- Ne déplacez jamais l'appareil en tirant sur le cordon et veillez à ce que ce dernier ne soit pas entortillé.

- Ne laissez jamais le dispositif sans surveillance s'il est connecté à l'alimentation.

- Cet appareil est uniquement destiné à des utilisations domestiques et seulement dans le but pour lequel il est fabriqué.

- Cet appareil ne doit pas être utilisé par des enfants de moins de 8 ans. Cet appareil peut être utilisé par des enfants de 8 ans ou plus et des personnes présentant un handicap physique, sensoriel ou mental voire ne disposant pas des connaissances et de l'expérience nécessaires en cas de surveillance ou d'instructions sur l'usage de cet appareil en toute sécurité et de compréhension des risques impliqués. Les enfants ne doivent pas jouer avec l'appareil. Maintenez l'appareil et son cordon d'alimentation hors de portée des enfants de moins de 8 ans. Le nettoyage et la maintenance utilisateur ne doivent pas être confiés à des enfants sauf s'ils ont 8 ans ou plus et sont sous surveillance.

- Afin de vous éviter un choc électrique, n'immergez pas le cordon, la prise ou l'appareil dans de l'eau ou autre liquide.

- La prise doit être enlevé du secteur avant de faire le nettoyage ou l'entretien de l'appareil.

- Afin de vous éviter un choc électrique, n'immergez pas le cordon, la prise ou l'appareil dans de l'eau ou autre liquide.

- La prise doit être enlevé du secteur avant de faire le nettoyage ou l'entretien de l'appareil.

- Afin de vous éviter un choc électrique, n'immergez pas le cordon, la prise ou l'appareil dans de l'eau ou autre liquide.

- La prise doit être enlevé du secteur avant de faire le nettoyage ou l'entretien de l'appareil.

AVERTISSEMENT DE BATTERIE

- La batterie rechargeable doit uniquement être chargée sous la supervision d'un adulte.
- Ne tentez pas d'ouvrir la batterie ou le pack-batterie rechargeable. Ils ne contiennent aucune pièce d'entretien.
- Ne démontez, n'incinerez et ne court-circuitiez pas la pile ou le pack-batterie. Remplacez la pile uniquement par une pile d'origine. L'usage d'une autre pile peut provoquer un incendie ou une explosion.
- La pile est une unité scellée. Dans des circonstances normales, elle ne constitue pas un risque pour la sécurité. Si un liquide fuit de la pile, ne le touchez pas et consultez immédiatement un médecin en cas d'inhalation ou de contact avec la peau ou les yeux.
- En cas de fuite de la batterie, l'appareil peut s'endommager. Nettoyez immédiatement le compartiment de batterie en évitant tout contact avec la peau.
- Évitez de stocker la batterie dans un endroit extrêmement chaud ou froid. Un appareil avec une batterie chaude ou froide peut ne pas fonctionner temporairement même si la batterie est chargée à fond.
- Ne mettez pas la batterie au rebut dans un feu car elle peut exploser. Une batterie peut aussi exploser si elle est endommagée. La mise au rebut doit respecter la réglementation locale. Ne mettez pas au rebut avec les déchets ménagers.

DESCRIPTION DES PIÈCES

- Charge d'écran LCD
- Interrupteur marche/arrêt
- Batterie rechargeable amovible

- Compartment à saillure
- Filter à poussière
- Bouton de déverrouillage du compartiment à saillure
- Tête pour sol (brosse électrique)
- Outil suceur
- Tube
- Filter HEPA (dans le filtre à poussière)

AVANT LA PREMIÈRE UTILISATION

Installation de l'appareil

- Sortez l'appareil et les accessoires hors de la boîte. Retirez les autocollants, le film protecteur ou le plastique de l'appareil.
- Insérez la batterie amovible à l'arrière de l'unité d'aspirateur.
- Insérez un bout du tube dans la tête pour sol et l'autre bout dans l'aspirateur.

Charge

- Enfichez l'adaptateur de charge dans la batterie de l'aspirateur et dans la prise secteur.
- L'écran LCD de charge s'allume.
- Chargez la batterie de l'aspirateur à fond avant la première utilisation.
- Il faut environ 5 heures pour recharger complètement la batterie.
- Les trois témoins LED de l'écran LCD restent allumés une fois la batterie chargée à fond.
- L'adaptateur peut chauffer durant la charge : c'est normal.

UTILISATION

- Vous devriez vérifier régulièrement que les coussinets de buse et le rouleau de brosse sont propres afin d'éviter d'érâfles les sols sensibles.
- Tenez la poignée et appuyez sur l'interrupteur pour allumer l'aspirateur.
- L'appareil démarre pas si l'adaptateur de charge est connecté à la prise murale.
- Appuyez sur l'interrupteur une fois pour allumer l'appareil, deux fois pour accroître la puissance et une troisième fois pour l'éteindre.
- Si la brosse à sol reste en position verrouillée, il vous suffit de la pousser prudemment du pied sur la position souhaitée. Si vous rémettez l'appareil en position verticale, la brosse est à nouveau verrouillée.
- Employez le suceur creux pour atteindre les endroits plus difficiles d'accès.

NETTOYAGE ET ENTRETIEN

- Assurez-vous de vider régulièrement le récipient à poussière et de nettoyer le filtre.
- Tenez l'appareil au-dessus d'une poubelle et appuyez sur le bouton de déblocage du récipient à poussière.
- Retirez le filtre HEPA du compartiment à poussière et videz le compartiment dans une poubelle. Pour ce faire, tournez le filtre dans le sens antihoraire afin de le retirer du bac à poussière. Après le nettoyage, remettez le dans l'appareil dans le sens horaire jusqu'au verrouillage.
- Tapotez le filtre au-dessus d'une poubelle pour éliminer toute la crasse.
- Rincez le filtre à l'eau tiède et laissez-le sécher au moins 24 heures.
- Reinstallez le filtre et le compartiment à poussière. Faites fonctionner l'aspirateur uniquement lorsque les filtres sont correctement positionnés.
- N'immergez jamais l'appareil sous l'eau. L'appareil et les différents accessoires ne sont pas prévus pour le lave-vaisselle.
- Poussez le verrou de barre de brosse sur la gauche de la tête pour sol. Vous levez ainsi la barre de brosse hors de la tête pour sol. Retirez tous les débris ou cheveux piégés autour de la barre de brosse.
- Ne bloquez jamais les ouvertures pendant que vous aspirez.
- N'aspirez jamais de liquides inflammables.

ENVIRONNEMENT



Cet appareil ne doit pas être jeté avec les déchets ménagers à la fin de sa durée de vie, il doit être remis à un centre de recyclage pour les appareils électriques et électroniques. Ce symbole sur l'appareil, le manuel d'utilisation et l'emballage attire votre attention sur un point important. Les matériaux utilisés dans cet appareil sont recyclables. En recyclant vos appareils, vous contribuez de manière significative à la protection de notre environnement. Renseignez-vous auprès des autorités locales pour connaître les centres de collecte des déchets.

Support

Vous retrouvez toutes les informations et pièces de rechange sur www.tristar.eu/ !

DE Bedienungsanleitung

SICHERHEIT

- Beim Ignorieren der Sicherheitshinweise kann der Hersteller nicht für Schäden haftbar gemacht werden.

- Ist das Netzkabel beschädigt, muss es vom Hersteller, dem Kundendienst oder ähnlich qualifizierten Personen ersetzt werden, um Gefahren zu vermeiden.

- Bewegen Sie das Gerät niemals durch Ziehen am Kabel, und stellen Sie sicher, dass sich das Kabel nicht verwickelt.

- Das Gerät darf nicht unbeaufsichtigt bleiben, während es am Netz angeschlossen ist.

- Dieses Gerät darf nur für den Haushaltsgebrauch und nur für den Zweck benutzt werden, für den es hergestellt wurde.

- Dieses Gerät darf nicht von Kindern unter 8 Jahren verwendet werden. Dieses Gerät darf von Kindern ab 8 Jahren und von Personen mit eingeschränkten körperlichen, sensorischen oder geistigen Fähigkeiten oder einem Mangel an Erfahrung und Kenntnissen verwendet werden, sofern diese Personen beaufsichtigt oder über den sicheren Gebrauch des Geräts unterrichtet wurden und die damit verbundenen Gefahren verstanden haben. Kinder dürfen mit dem Gerät nicht spielen. Halten Sie das Gerät und sein Anschlusskabel außerhalb der Reichweite von Kindern unter 8 Jahren. Reinigungs- und Wartungsarbeiten dürfen nicht von Kindern vorgenommen werden, es sei denn, sie sind älter als 8 und werden beaufsichtigt.

- Таuchen Sie zum Schutz vor einem Stromschlag das Kabel, den Stecker oder das Gerät niemals in Wasser oder sonstige Flüssigkeiten.

- Таuchen Sie zum Schutz vor einem Stromschlag das Kabel, den Stecker oder das Gerät niemals in Wasser oder sonstige Flüssigkeiten.

- Таuchen Sie zum Schutz vor einem Stromschlag das Kabel, den Stecker oder das Gerät niemals in Wasser oder sonstige Flüssigkeiten.

- Таuchen Sie zum Schutz vor einem Stromschlag das Kabel, den Stecker oder das Gerät niemals in Wasser oder sonstige Flüssigkeiten.

- Таuchen Sie zum Schutz vor einem Stromschlag das Kabel, den Stecker oder das Gerät niemals in Wasser oder sonstige Flüssigkeiten.

- Таuchen Sie zum Schutz vor einem Stromschlag das Kabel, den Stecker oder das Gerät niemals in Wasser oder sonstige Flüssigkeiten.

- Таuchen Sie zum Schutz vor einem Stromschlag das Kabel, den Stecker oder das Gerät niemals in Wasser oder sonstige Flüssigkeiten.

- Vor der Reinigung oder Wartung des Geräts muss der Stecker aus der Steckdose gezogen werden.

BATTERIEWARNING

- Die wiederaufladbare Batterie darf nur unter der Aufsicht eines Erwachsenen aufgeladen werden.
- Versuchen Sie nicht, die wiederaufladbare Batterie oder das Batteriepack zu öffnen. Es sind keine zu wartenden oder reparablen Teile im Inneren.

- Beachten: Batteriepack nicht demontieren, verbrennen oder kurzschließen. Batterien immer durch Original-Batterien ersetzen. Beim Einsatz von Fremdbatterien besteht Brand- und Explosionsgefahr.

- Batterien sind versiegelt und stellen unter normalen Umständen keine Gefahrenquelle dar. Vermeiden Sie im Schadensfall jeglichen Kontakt mit auslautender Batterieflüssigkeit. Suchen Sie im Falle von Haut- oder Augenkontakt sofort einen Arzt auf.

- Soile eine Batterie austauschen, kann das Gerät beschädigt werden. Reinigen Sie das Batteriefach unverzüglich und vermeiden Sie einen Hautkontakt.

- Vermeiden Sie eine Lagerung der Batterie in einer extrem heißen oder kalten Umgebung. Ein Gerät mit einer heißen oder kalten Batterie arbeitet möglicherweise vorübergehend nicht, selbst wenn die Batterie vollständig aufgeladen wurde.

- Entsorgung: Die Batterie nicht in einem Feuer, da sie explodieren kann. Die Batterie kann explodieren, wenn sie beschädigt ist. Entsorgen Sie sie bitte den regionalen Richtlinien entsprechend. Entsorgen Sie sie nicht als Haushaltsabfall.

TEILEBESCHREIBUNG

- Ladeanzeige
- Ein/Aus-Schalter
- Herausnehmbarer Akku
- Schmutzbehälter
- Staubfilter
- Freigabesteck Schmutzbehälter
- Teppichkopf (elektrische Bürste)
- Fugensauger
- Rohr
- HEPA-Filter (im Staubfilter)

VOR DER ERSTEN INBETRIEBNAHME

Installation des Geräts

- Nehmen Sie das Gerät und das Zubehör aus der Verpackung. Entfernen Sie die Schutzfolie, die Schutzfolie oder das Plastik vom Gerät.
- Setzen Sie den Akku auf der Rückseite des Staubsaugers ein.
- Setzen Sie ein Rohrende in den Teppichkopf, das andere in den Staubsauger.

Laden

- Verbinden Sie den Ladeadapter mit dem eingesetzten Akku und einer Wandsteckdose.
- Die Ladeanzeige leuchtet auf.
- Laden Sie den Akku des Staubsaugers vor dem ersten Gebrauch einmal vollständig auf.
- Ein Ladezyklus dauert etwa 5 Stunden.
- Bei vollständig geladenen Akku leuchten alle drei LEDs der Ladeanzeige auf.
- Der Adapter kann beim Ladevorgang warm werden; dies ist normal.

GEBRAUCH

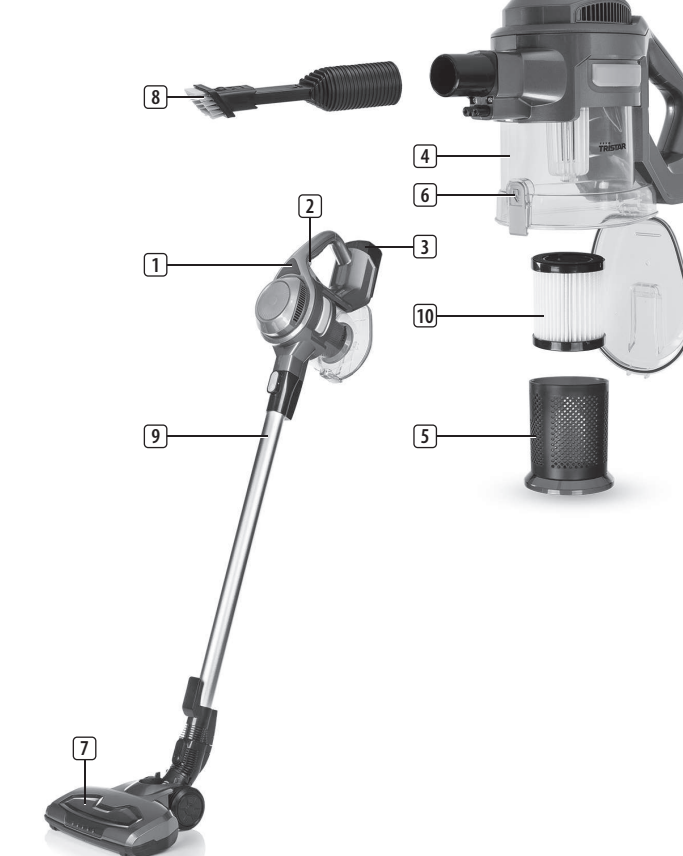
- Stellen Sie regelmäßig darauf achten, dass die Düsenkissen und die Bürstenrolle sauber sind, um ein Verkratzen von empfindlichen Böden zu vermeiden.
- Fassen Sie den Staubsauger am Griff und drücken Sie den Schalter, um den Staubsauger einzuschalten.
- Das Gerät kann erst eingeschaltet werden, wenn der Ladeadapter nicht mehr mit der Wandsteckdose verbunden ist.
- Drücken Sie den Schalter einmal, um das Gerät einzuschalten. Drücken Sie den Schalter erneut, um auf die höhere Leistungsstufe zu schalten. Drücken Sie den Schalter ein drittes Mal, um das Gerät auszuschalten.
- Wenn die Bodenbürste in der

★★★ TRISTAR



SZ-1980

PARTS DESCRIPTION / ONDERDELENBESCHRJVING / DESCRIPTION DES PIÉCES / TEILEBESCHREIBUNG / DESCRIPCION DE LAS PIEZAS / DESCRIZIÖE DOS COMPONENTES / DESCRIZIONE DELLE PARTI / BESKRIVNING AV DELAR / OPIS ČEŠĆE / POPIS SOUČASTÍ / ПОИС СОУЧАСТИ / ПИСКАНИЕ ЗАПЧАСТИ / BESKRIVELSE AF BESTANDDELE



- Nabíjení**
- Zapojte nabíjecí adaptér do baterie vysavače a napájecí zásuvky.
- Začně se rozevícovat nabíjení LCD obrazovky.
- Před použitím vysavače baterii plně nabijte.
- Úplně nabitá baterie potrvá asi 5 hodin.
- Když je baterie plně nabitá, všechny tři LED diody LCD obrazovky zůstanou svítit.
- Adaptér se během nabíjení může zahřívat, což je běžný jev.

Support

Du hittar all tillgänglig information och reservdelar på www.tristar.eu!

CS Návod k použití

BEZPEČNOST

- Při ignorování bezpečnostních pokynů není výrobce odpovědný za případná poškození.
- Pokud je napájecí kabel poškozen, musí být vyměněn výrobcem, jeho servisním zástupcem nebo podobně kvalifikovanou osobou, aby se předešlo možným rizikům.
- Nikdy spotřebič nepřenášejte tažením za přívodní šňůru a ujistěte se, že se kabel nemůže zaseknout.
- Nikdy nenechávejte zapnutý spotřebič bez dozoru.
- Tento spotřebič lze použít pouze v domácnosti za účelem, pro který byl vyroben.
- Tento spotřebič nesmí používat děti mladších 8 let. Tento spotřebič mohou osoby starší 8 let a lidé se sníženými fyzickými, smyslovými nebo mentálními schopnostmi či nedostatkem zkušeností a znalostí používat, pouze pokud jsou pod dohledem nebo dostali instrukce týkající se bezpečného použití přístroje a rozumí možným rizikům. Děti si nesmí hrát se spotřebičem. Udržujte spotřebič a kabel mimo dosah dětí mladších 8 let. Čištění a údržbu nemohou vykonávat děti, které jsou mladší 8 let a bez dozoru.
- Abyste se ochránili před elektrickým výbojem, neponechujte napájecí kabel, zástrčku či spotřebič do vody či jiné tekutiny.
- Před čištěním a údržbou přístroje musí být zástrčka odpojena ze sítě.

VÝSTRAHA BATERIE

- Dobíjecí baterii lze dobíjet výhradně pod dozorem dospělého.
- Nepokoušejte se otevřít dobíjecí baterii ani sadu baterií. Uvnitř nejsou žádné části díly, které by bylo možné servisovat.
- Baterii ani sadu baterií nedemontujte, nespalujte ani nezkratujte. Baterii vyměňujte pouze za originální baterii; použití jiné baterie může způsobit požár nebo výbuch.
- Baterie představuje zapečetěnou jednotku a za běžných okolností nepředstavuje bezpečnostní riziko. V případě, že dojde k úniku z baterie, nedotýkejte se jí a v případě vdechnutí, styku s pokožkou nebo s očima neprodělně vyleďteje lékařskou pomocí.
- V případě netěsnosti baterie může dojít k poškození zařízení. Ihned vyčistěte prostor na baterie a vyvarujte se přítom styku s pokožkou.
- Neskládajte baterii v priľis horúkom alebo studeném prostredí. Zařízení s horoukou nebo studenou baterií může dočasně vypovědět službu, i když je baterie plně dobíá.
- Nelikvidujte baterii v ohni, protože by mohla explodovat. Baterie může explodovat rovněž v případě poškození. Zlikvidujte prosím baterii v souladu s místními pravidly. Nelikvidujte baterii jako běžný domácí odpad.

POPIS SOUČÁSTÍ

- Napájení LCD obrazovky
- Vypínač
- Vyjímatelná dobíjecí baterie
- Zásobník na nečistoty
- Prachový filtr
- Uvolňovač tlačítko zásobníku na nečistoty
- Hlava na podlahu (elektrický kartáč)
- Štěrbínový nástroj
- Kovová trubka
- Filter HEPA (vnitřní prachový filtr)

PŘED PRVNÍM POUŽITÍM

Instalace spotřebiče

- Spotřebič a příslušenství vyjměte z krabice. Ze spotřebiče odstraňte nálepky, ochrannou fólii nebo plast.
- Vyjímatelnou baterii vložte do zadní části jednotky vysavače.
- Jeden konec trubky vsuňte do hlavy a podlahu a druhý konec do vysavače.

Nabíjení

- Zapojte nabíjecí adaptér do baterie vysavače a napájecí zásuvky.
- Začně se rozevícovat nabíjení LCD obrazovky.
- Před použitím vysavače baterii plně nabijte.
- Úplně nabitá baterie potrvá asi 5 hodin.
- Když je baterie plně nabitá, všechny tři LED diody LCD obrazovky zůstanou svítit.
- Adaptér se během nabíjení může zahřívat, což je běžný jev.

POUŽITÍ

- Pravidelně kontrolujte, zda jsou čisté podložky trysky a rotační kartáč, aby nedošlo k poškřabání čitelné podlahy.
- Pro zapnutí vysavače držte rukojeť a stiskněte spínač.
- Spotřebič se nespustí, pokud je nabíjecí adaptér zapojen do elektrické zásuvky.
- Pro zapnutí spotřebiče spínač stiskněte jednou, pro vyšší výkon stiskněte spínač dvakrát, pro vypnutí spínač znovu stiskněte.
- Pokud kartáč na podlahu zůstane v uzamčené poloze, lze to vyřešit opatrným stisknutím nohou v požadované poloze. Pokud spotřebič nastavíte zpět do vzpřímené polohy, kartáč se znovu uzamkne.
- Pro dosažení těžko přístupných míst použijte štěrbinovou hubici.

ČIŠTĚNÍ A ÚDRŽBA

- Zajištěte, abyste pravidelně čistili nádobu na prach a filtry.
- Podržte přístroj nad odpadkovým košem a stiskněte tlačítko nádoby na prach.
- Vyjměte HEPA filtr ze zásobníku na prach a zásobník na prach vysypte do odpadkového koše. Za tímto účelem otočte filtr proti směru hodinových ručiček a vyjměte jej ze zásobníku prachu. Po vyčištění jej vsuňte zpět a otočte jej ve směru hodinových ručiček, dokud neklíkné.
- Na odstranění všech nečistot ze zásobníku na něj nad košem řádne poklepejte.
- Filtr opláchněte vlažnou vodou a nechte jej alespoň 24 hodin vyschnout.
- Filtr a zásobník na prach znovu nainstalujte a vysavač používejte, pouze pokud jsou filtry řádně umístěny.
- Nikdy neponechujte přístroj pod vodou, přístroj a jeho různé součásti nejsou vhodné do myčky na nádobí.
- Stiskněte pojistku týče kartáče na levé straně hlavy na podlahu. Následně tyč kartáče z hlavy na podlahu vyjměte. Odstraňte veškeré nečistoty či vlasy zachycené na tyči kartáče.
- Během vysávání nikdy neblokuje otvory v přístroji.

- Nikdy nevsávejte hořlavé tekutiny.

PROSTŘEDÍ



Tento spotřebič by neměl být po ukončení životnosti vyhazován do domovního odpadu, ale musí být dovezen na centrální sběrné místo k recyklaci elektroniky a domácích elektrických spotřebičů. Symbol na spotřebiči, návod k obsluze a obal vás na tento důležitý problém upozorňuje. Materiály použité v tomto spotřebiči jsou recyklovatelné. Recyklaci použitých domácích spotřebičů významně přispěje ke ochraně životního prostředí. Na informace vztahující se ke sběrnému místu se zeptejte na místním obecním úřadě.

Podpora
Všechny dostupné informace a náhradní díly naleznete na adrese www.tristar.eu!

SK Používateľská príručka

BEZPEČNOST

- V prípade ignorovania týchto bezpečnostných pokynov sa výrobca vzdáva akékoľvek zodpovednosti za vzniknutú škodu.
- Ak je napájací kábel poškodený, musí ho vymeniť výrobca, jeho servisný technik alebo podobne kvalifikované osoby, aby sa zamedzilo nebezpečenstvu.
- Spotřebič nikdy nepremiestňujte za kábel a dbajte na to, aby sa kábel nestočil.
- Nikdy nenechávajte spotřebič zapnutý bez dozoru.
- Tento spotřebič sa smie používať iba na špecifikované účely v domácom prostredí.
- Tento spotřebič nesmejú používať deti mladších ako 8 rokov. Tento spotřebič smejú deti staršie ako 8 rokov a osoby, ktoré majú znížené fyzické, senzorické alebo duševné schopnosti, alebo osoby bez patričných skúseností a/alebo znalostí používať, iba pokiaľ na nich dozerá osoba zodpovedná za ich bezpečnosť alebo ak ich táto osoba vopred poučí o bezpečnej obsluhe spotřebiča a príslušných rizikách. Deti sa nesmú hrať so spotřebičom. Spotřebič a napájací kábel uchovávajúje mimo dosahu detí mladších ako 8 rokov. Čistenie a údržbu nesmú vykonávať deti, ktoré sú mladšie ako 8 rokov a bez dozoru.
- Napájací kábel, zástrčku ani spotřebič neponárajte do vody ani do žiadnej inej kvapaliny, aby sa predišlo úrazu elektrickým prúdom.
- Pred čistením alebo vykonávaním údržby prístroja musí byť prípojka vyťiahnutá z elektrickej zásuvky.

VÝSTRAHA BATÉRIE

- Dobíjacia batéria sa musí dobíjať iba pod dozorom dospelej osoby.
- Dobíjacia batéria ani súpravu batérií sa nepokúšajte otvoriť. Vo vnútri neobsahujú žiadne diely, ktoré by umožňovali servis.
- Batériu ani sadu batérií nedemontujte, nespáľujte ani nezkratujte. Batériu vymierajte iba za originálnu batériu; použítie inej batérie môže spôsobiť požiar alebo výbuch.
- Batéria predstavuje zapečatenú jednotku a za bežných okolností nepredstavuje bezpečnostné riziko. Pokiaľ z batérie vytecie akákoľvek tekutina, nedotýkajte sa jej a v prípade vdechnutia, styku s pokožkou či očami okamžite vyhľadajte lekársku pomoc.
- V prípade, že batéria netesní, môže to spôsobiť poškodenie spotřebiča. Okamžite vyčistite vnútorný priestor na batérie a vyhňte sa styku tekutiny s pokožkou.
- Vyhňte sa skladovaniu batérií v extrémne horúcom či mimoriadne studenom prostredí. Spotřebič s horúcou či studenou batériou nemusí dočasne fungovať, aj keď je batéria úplne nabitá.
- Batériu nevyhadzujte do ohňa, mohla by vybuchnúť. Batéria môže vybuchnúť aj v prípade jej poškodenia. Zlikvidujte ju v súlade s miestnym predpismi. Nevyhadzujte ju do netriedeného odpadu z domácnosti.

POPIS KOMPONENTOV

- Nabíjanie LCD obrazovky
- Vypínač/ on/off
- Vyberateľná nabíjacia batéria
- Zásobník na nečistoty
- Prachový filter
- Tlačidlo uvoľnenia zásobníka na nečistoty
- Hava na podlahu (elektrická kefa)
- Štěrbinový nástroj
- Trubica
- Filter HEPA (vnútorný prachový filter)

PRED PRVÝM POUŽITÍM

Instalácia spotřebiča

- Spotřebič a príslušenstvo vyberte z krabice. Zo spotřebiča odstráňte nálepky, ochrannú fóliu alebo plastové vrecko.
- Vyberateľnú batériu vložte do zadnej strany jednotky vysávača.
- Jeden koniec rúry vsuňte do hlavy na podlahu a druhý koniec do vysávača.

Nabíjanie

- Zapojte napájací adaptér do batérie vysávača a napájajúcej zásuvky.
- Začne sa rozevícovat nabíjanie LCD obrazovky.
- Pred prvým použitím batériu vysávača úplne nabíite.
- Úplne nabitie batérie potrvá približne 5 hodin.
- Pokiaľ je batéria úplne nabitá, všetky tri LED diódy LCD obrazovky zostanú rozsvietené.
- Adaptér sa môže počas nabíjania zahriať, je to normálne.

POUŽÍVANIE

- Mali by ste pravidelne kontrolovať, či sú tlmiace podložky návstava a rotačná kefa čisté, aby ste predišlo poškriabaniu jemných podláh.
- Držte rukoväť a stlačením spínača vysavač zapnite.
- Spotřebič sa nezapne, pokiaľ je nabíjací adaptér zapojený do nástennej zástrčky.
- Na začiatku spotřebiča stlače spínač raz, stlače ho dvakrát pre zvýšenie výkonu a opakovaným stlačením spotřebič vypnete.
- Pokiaľ kefa na podlahu zostane v zamknutej polohe, je to možné vyriešiť opatrným stlačením nohou v požadovanej polohe. Pokiaľ nastavte spotřebič späť do vzpriamenej polohy, kefa sa znovu zamkne.

- Pre lepší prístup k ťažšie dostupným miestam je možné nasadiť štrbinový nástavec.

ČIŠTENIE A ÚDRŽBA

- Ulisťte sa, že pravidelne vyprázdňujete nádržku na prach a čistíte filter.
- Podržte zariadenie nad košom a stlačte tlačidlo odomknútia nádržky na prach.
- Filter HEPA vyľahnite zo zásobníka na prach a zásobník na prach vyprázdnite nad odpadkovým košom. Za týmto účelom otočite filter proti smeru hodinových ručiček a odstráňte ho z nádoby na prach. Po vyčistení ho vráťte späť a otočením v smere hodinových ručičiek ho zaisťte.
- Na odstránenie nečistôt z neho na zásobni nad košom riadne poklepte.
- Filtr opláchnite vlažnou vodou a nechajte ho vyschnúť aspoň 24 hodin.
- Filtr a zásobník na prach znovu nainštalujte a vysavač používajte iba v prípade, že sú filtre správne umiestnené.
- Nikdy neponárajte zariadenie do vody, zariadenie a rôzne súčasti a súčiastky nie sú vhodné na umývanie v umývačke riadu.
- Stlače pojistku týče kefy na ľavej strane hlavy na podlahu. Potom tyč kefy vyberte z hlavy na podlahu. Odstraňte všetky nečistoty a vlasy zachytené okolo tyče kefy.
- Nikdy neblokuje výpusť, teda el. zásuvku a prípojku a otvory počas vysávania.
- Nikdy nevsávejte hořlavé a zápalné tekutiny.

ŽIVOTNÉ PROSTREDIE



Tento spotřebič nesmie byť na konci životnosti likvidovaný spolu s komunálnym odpadom, ale musí sa zlikvidovať v recyklačnom stredisku určenom pre elektrické a elektronické spotřebiče. Tento symbol na spotřebiči, v návode na obsluhu a na obale upozorňuje na túto dôležitú skutočnosť. Materiály použité v tomto spotřebiči je možné recyklovať. Recykláciou použitých domácich spotřebičov výraznou mierou prispieva te k ochrane životného prostredia. Informácie o zberných miestach vám poskytnú miestne úrady.

Podpora

Všetky dostupné informace a náhradné diely nájdete na www.tristar.eu!

RU

МЕРЫ ПРЕДОСТОРОЖНОСТИ

- Производитель не несет ответственность за ущерб в случае несоблюдения правил техники безопасности.
- Во избежание опасных ситуаций для замены поврежденного кабеля питания рекомендуется обратиться к производителю, его сервисному агенту или другим достаточно квалифицированным специалистам.
- Не перемещайте устройство, взявшись за кабель питания, а также следите за тем, чтобы кабель не перекручивался.
- Не оставляйте подключенное к источнику питания устройство без присмотра.
- Данное устройство предназначено только для использования в бытовых условиях и только по назначению.
- Данное устройство не предназначено для использования детьми в возрасте до 8 лет. Данное устройство может использоваться детьми в возрасте от 8 лет и людьми с ограниченными физическими, сенсорными и умственными способностями или не имеющими соответствующего опыта или знаний, только при условии, что за их действиями осуществляется контроль или они знакомы с техникой безопасной эксплуатации устройства, а также понимают связанные с этим риски. Не позволяйте детям играть с устройством. Храните устройство и его шнур электропитания в месте, недоступном для детей младше 8 лет. Очистка и обслуживание устройства может проводиться детьми только после достижения ими возраста 8 лет или под присмотром взрослых.
- Во избежание поражения электрическим током не погружайте шнур электропитания, штепсель или устройство в воду или любую другую жидкость.
- Перед очисткой или обслуживанием устройства выньте вилку шнура питания из розетки.

ПРЕДУПРЕЖДЕНИЕ ПО ОБРАЩЕНИЮ К АККУМУЛЯТОРАМИ
Зарядку перезаряжаемого аккумулятора можно выполнять только под наблюдением взрослого.
Не пытайтесь вскрывать перезаряжаемый аккумулятор или аккумуляторный блок. В них нет обслуживаемых компонентов.
Запрещается разбирать, сжигать или замыкать аккумулятор или аккумуляторный блок. Используйте в качестве сменного только оригинальный аккумулятор. Использование другой модели может привести к возгоранию или взрыву.
Аккумулятор находится в герметичном корпусе и не представляет опасности в обычных условиях эксплуатации. Если из аккумулятора начинает вытекать жидкость, то не трогайте ее, а в случае вдыхания или контакта с кожей или глазами немедленно обратитесь к врачу.
Утечка аккумулятора может привести к повреждению устройства. Немедленно выполните очистку батарейного отсека, избегая жидкости контакта с кожей.
Запрещается хранить аккумулятор в условиях чрезмерно высокой или низкой температуры. Устройство, в котором установлен слишком горячий или холодный аккумулятор, может временно не работать даже при полном уровне его заряда.
Запрещается сжигать аккумуляторы, так как они могут взорваться. Повреждение аккумулятора также может привести к его взрыву. Утилизацию аккумулятора следует выполнять только в соответствии с правилами местного законодательства. Запрещается утилизировать вместе с бытовыми отходами.

ОПИСАНИЕ КОМПОНЕНТОВ

- ЖК-экран уровня заряда
- Сетевая кнопка
- Съёмный перезаряжаемый аккумулятор

- Контейнер для грязи
- Пылевой фильтр
- Кнопка снятия контейнера для грязи
- Насадка для пола (электрощетка)
- Насадка для щелей
- Трубка
- Фильтр HEPA (внутри пылевого фильтра)

ПЕРЕД НАЧАЛОМ ИСПОЛЬЗОВАНИЯ

Установка устройства

- Извлеките устройство и принадлежности из упаковки. Удалите с устройства наклейки, защитную пленку или пластик.
- Установите съёмный аккумулятор в задний отсек пылесоса.
- Вставьте один конец трубки в насадку для пола, а другой — в пылесос.

Зарядка

- Подключите адаптер зарядного устройства к аккумулятору пылесоса и вставьте его в розетку.
- Включится подсветка ЖК-экрана уровня заряда.
- Перед первым включением пылесоса аккумулятор рекомендуется зарядить полностью.
- На полную зарядку аккумулятора потребуется примерно 5 часов.
- При полном уровне заряда аккумулятора на ЖК-экране будут гореть все три индикатора.
- Во время зарядки адаптер может нагреваться, что не является неисправностью.

ЭКСПЛУАТАЦИЯ

- Регулярно проверяйте чистоту прокладок насадки и валика со щеткой, чтобы допустить появления царапин на некоторых типах покрытий полов.
- Для включения пылесоса возьмите его за ручку и нажмите на выключатель.
- Если адаптер зарядного устройства подключен к розетке, то устройство включить не получится.
- Для включения устройства выполните однократное нажатие на переключатель, нажмите два раза для увеличения мощности и еще один раз для выключения питания.
- Если щетка для пола находится в фиксированном положении, то осторожно поверните ее в необходимое положение нажатием штыка слева зафиксированного.
- Для доступа к труднодоступным местам на пылесос можно установить насадку для щелей.

ОЧИСТКА И ОБСЛУЖИВАНИЕ

- Регулярно опорожняйте контейнер для пыли и выполняйте очистку фильтров.
- Поместите устройство над мусорной корзиной и нажмите на кнопку разблокировки контейнера для пыли.
- Выньте из контейнера для пыли фильтр HEPA и опорожните контейнер в мусорное ведро. Для этого поверните фильтр против часовой стрелки и выньте его из пылесборника. После очистки установите его на место и поверните по часовой стрелке до щелчка.
- Постучите по находящимся над мусорным ведром фильтру, чтобы удалить из него остатки загрязнений.
- Промойте фильтр теплой водой и оставьте его сохнуть в течение не менее 24 часов.
- Установите фильтр и контейнер для пыли на место. Пылесос разрешается включать только при условии правильной установки фильтров.
- Данное устройство в воду, устройство и его различные компоненты не предназначены для очистки в посудомоечной машине.
- Нажмите на фиксатор щетки, расположенный слева от насадки для пола. Затем снимите щетку с насадки для пола. Удалите скопившийся на щетке мусор и загрязнений или волос.
- Запрещается закрывать выходные отверстия во время работы пылесоса.
- Запрещается пылесосить воспламеняемые жидкости.

ЗАЩИТА ОКРУЖАЮЩЕЙ СРЕДЫ



По истечении срока службы не выкидывайте данное устройство с бытовыми отходами. Вместо этого его необходимо сдать в центральный пункт переработки электрических или электронных бытовых приборов. На этот важный момент указывает данный символ, используемый на устройстве, в руководстве по эксплуатации и на упаковке. Используемые в данном устройстве материалы подлежат вторичной переработке. Способность вторичной переработке бытовых приборов, вы вносите огромный вклад в защиту окружающей среды. Информацию о ближайшем пункте сбора таких приборов можно узнать в органах местного самоуправления.

Поддержка

Вся доступная информация и сведения о запчастях приведены на веб-сайте www.tristar.eu!

DA Betjeningsvejledning

SIKKERHED

- Hvis sikkerhedsinstrukserne tilsesættes, vil fabrikanten ikke være ansvarlig for skader.
- Hvis netledningen er beskadiget, skal den udskiftes af fabrikanten, dennes service-agent eller af en lignende kvalificeret person, for at undgå fare.
- Flyt aldrig apparatet ved at trække i netledningen, og sikr, at ledningen ikke bliver sammenfiltret.
- Efterlad aldrig apparatet uden opsyn.
- Dette apparat er kun til husholdningsbrug og kun til brug for det, som det er konstrueret til.
- Dette apparat må ikke anvendes af børn under 8 år. Dette apparat kan anvendes af børn på 8 år og opefter samt personer med reducerede fysiske, sansemæssige eller mentale evner eller mangel på erfaring eller viden vedrørende anvendelsen, hvis de overvåges eller instrueres i brugen af apparatet på en sikker måde samt forstår de medfølgende risici. Børn må ikke lege med apparatet. Hold apparatet og dets kabel væk fra børn på under 8 år. Rengøring og brugervedligeholdelse må ikke foretages af børn, medmindre de er over 8 år og overvåges.
- For at undgå faren for elektrisk stød må netledningen, stik eller apparatet ikke nedsænkes i vand eller andre væsker.
- Stikket skal tages ud af stikdåsen inden rengøring og vedligeholdelse af apparatet.

BATTERIADVARSEL

- Genopladelige batterier må kun oplades ved tilstedeværelse af en voksen.
- Prøv ikke på at åbne det genopladelige batteri eller akkumulatorbatteriet. Der er ingen indvendige dele der kan repareres.
- Batteriet eller akkumulatorbatteriet må ikke skilles ad, brændes eller kortsluttes. Batteriet må kun udskiftes med et original-batteri. Anvendelse af et andet batteri kan forårsage brand eller eksplosion.
- Batteriet er en forseglet enhed, og under normale omstændigheder skal det ikke nogen sikkerhedsfare. Skulle der ske væske ud af batteriet, må man ikke røre ved det, og man skal straks søge læge hvis man har indåndet noget, eller hvis det er kommet i kontakt med huden eller øjnene.
- Hvis batteriet lækker, kan det skade enheden. Batterirummet skal straks renses, og man skal undgå at det kommer i kontakt med huden.
- Undgå at opbevare batteriet i meget varme eller kolde omgivelser. En opladet med et varmt eller koldt batteri kan midlertidigt ikke fungere, selvom batteriet er fuldt opladet.
- Batteriet må ikke smides i en illd, da det kan eksplodere. Batteriet kan også eksplodere hvis det beskadiges. Afskaf det ifølge lokale forordninger. Det må ikke afskaffes som husholdningsaffald.

BESKRIVELSE AF BESTANDELE

- Oplader LCD-skærmen
- Tænd/sluk-kontakt
- Aftageligt og genopladeligt batteri
- Affaldsbeholder
- Støvfilter
- Udløserknap til affaldsbeholder
- Mundstykke til gulv (elektrisk børste)
- Mundstykket til smalle steder
- Rør
- HEPA-filter (indvendigt støvfilter)

FOR FØRSTE IBRUGTAGNING

Montering af apparatet

- Tag husholdningsapparatet og tilbehøret ud af kassen. Fjern selvklæbende etiketter, beskyttelsesfolie eller plastik fra apparatet.
- Sæt det aftagelige batteri ind i bagenden af støvsugeren.
- Sæt en ende af slangen ind i mundstykket til gulvet og den anden ende ind i støvsugerens.

Oplad

- Sæt oplade-adapteren til støvsugerbatteriet og en elektrisk stikkontakt.
- Oplader LCD-skærmen lyser op.
- Oplad støvsugerbatteriet helt inden første brug.
- Det tager ca. 5 timer at oplade batteriet helt.
- Alle tre LED-lys på LCD-skærmen er tændte når batteriet er helt opladet.
- Adapteren kan blive varm under opladningen, det er normalt.

BRUG

- Man skal regelmæssigt tjekke at mundstykkets puder og børsteruller er rene for at undgå at ridsе følsomme gulve.
- Hold i håndtaget og skub kontakten for at tænde for støvsugerens.
- Apparatet starter ikke hvis lade-adapteren stadig sidder i stikkontakten i væggen.
- Tryk på kontakten en gang for at starte apparatet, tryk på kontakten to gange for at få mere strøm, tryk en gang til for at slukke.
- Hvis gulvbørsten sidder i en fastlåst stilling, kan det løses ved at forsigtigt at skubbe den med fodten ind i den ønskede stilling. Hvis man skubber apparatet tilbage op i den oprettede stilling, låses børsten fast igen.
- Man kan sætte mundstykket til smalle steder på for at komme ind i vanskelige steder.

RENGØRING OG VEDLIGEHOLDELSE

- Hold apparatet over en spand, og tryk på låseknappen på støvsampleren.
- Bank filteret let over en spand for at fjerne støv fra det.
- Rens filteret med lunkent vand, og lad det tørre i mindst 24 timer.
- Sæt filteret og støvsampleren på igen. Støvsugerens må kun betjenes når filterne er sat rigtig på.
- Nedsænk aldrig apparatet i vand. Apparatet og apparatets forskellige dele kan ikke vaskes i opvaskemaskine.
- Tryk på børstestans-låsen der sidder på venstre side af gulvmundstykket. Derefter løftes børstestangen ud af gulvmundstykket. Fjern alt skidt og hår der er fanget omkring børstestangen.
- Udtagsåbningerne må aldrig blokeres når man støvsuger.
- Brandbare væsker må aldrig suges op.

MILJØ



Dette apparat må ikke bortskaffes sammen med husholdningsaffaldet efter udtaget brug, men skal afleveres på en genbrugsplads for elektronik og køkkenapparater. Dette symbol på apparatet, brugervejledningen og emballagen henviser til dette vigtige punkt. Materialerne, der er brugt i dette apparat, kan genbruges. Ved at genbruge brugte husholdningsapparater bidrager du med en væsentlig hjælp til beskyttelse af miljøet. Spørg dine lokale myndigheder hvor genbrugspladserne er placeret.

Støtteanordning

Du kan finde all tilgængelig information vedrørende reservedele på www.tristar.eu!