



# ИНСТРУКЦИЯ ПО ИСПОЛЬЗОВАНИЮ

**MasterPicture**

**Подпружиненный экран с ручным  
управлением**

Полотно: Matte White FiberGlass



# Содержание

Вступление.....	3
Меры предосторожности.....	4
Технические характеристики.....	5
Название основных частей.....	6
Монтаж экрана.....	6
Эксплуатация.....	7
Материал экрана.....	9
Технические данные.....	9
Измерение технических данных зеркального экрана.....	10
Рекомендации.....	11
Рекомендуемое расположение зрителей.....	11
Уход и обслуживание.....	12

## Уважаемый покупатель!

Вы приобрели проекционный экран LUMIEN, и мы благодарим Вас за Ваш выбор. Продукция, выпускаемая под торговой маркой LUMIEN, сертифицирована по всем необходимым стандартам качества, изготовлена из экологичных материалов и подвергается строгому контролю на всех этапах производства.

Для того, чтобы экран прослужил Вам долго и полностью соответствовал своим эксплуатационным характеристикам, пожалуйста, ознакомьтесь с данным руководством до начала его использования.

## Меры предосторожности



***Перед установкой экрана внимательно прочитайте данную инструкцию***

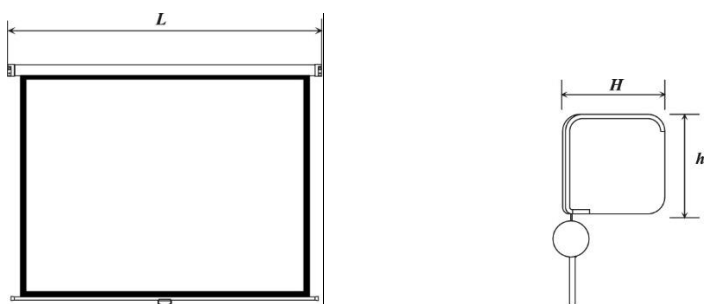
### **Во избежание выхода изделия из строя и преждевременного старения полотна**

- не бросайте изделие при транспортировке и хранении;
- не располагайте (не храните) вблизи открытых нагревательных приборов;
- не допускайте механических повреждений полотна;
- не рекомендуется хранить экран в развернутом виде;
- при установке и свертывании экрана соблюдайте последовательность действий согласно инструкции;
- по возможности не эксплуатируйте экран в пыльных, задымленных помещениях;
- не подвергайте полотно экрана длительному воздействию прямых солнечных лучей и не располагайте его вблизи источников тепла - не используйте для мытья экранов моющие абразивные порошки, химически активные растворы кислот и щелочей, растворители;
- не рекомендуется хранение экрана при температуре ниже 0°C.

### **Для обеспечения личной безопасности**

- для монтажа экрана необходимо не менее двух человек
- строго соблюдайте порядок монтажа и подключения согласно инструкции

# Технические характеристики

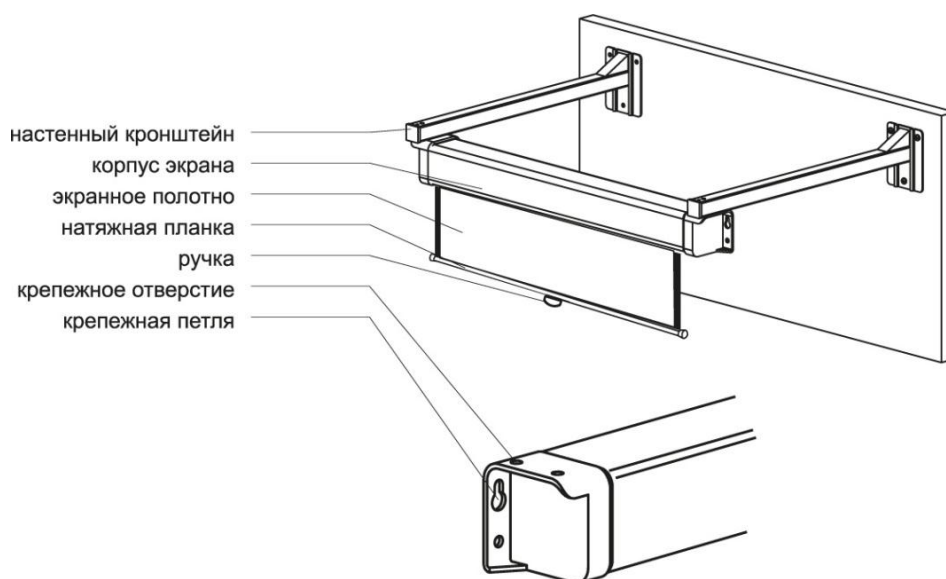


Тип покрытия	Козф.усиления		Угол обзора		
Matte White FiberGlass	1,0		160		
Код товара	Общий размер, см	размер рабочей поверхности, см	габариты корпуса HxhxL мм		
<b>Формат 1:1</b>					
LMP -100101	127	127	121	121	70x70x1390
LMP -100102	153	153	147	147	70x70x1650
LMP -100103	180	180	174	174	70x70x1920
LMP -100104	203	203	197	197	70x70x2150
LMP -100105	213	213	207	207	70x70x2250
LMP -100129	220	220	214	214	80x80x2250
LMP -100106	244	244	236	236	80x80x2560
LMP -100107	305	305	297	297	104x103x3170
<b>Формат 4:3</b>					
LMP -100130	120	160	114	154	70x70x1720
LMP -100108	128	171	122	165	70x70x1830
LMP -100109	153	203	147	197	70x70x2150
LMP -100110	183	244	175	236	80x80x2560
LMP -100111	206	274	198	266	92x91x2860
LMP -100112	229	305	221	297	92x91x3170
LMP -100113	274	366	266	358	104x103x3720
LMP -100114	305	406	297	398	104x103x4180
<b>Формат 16:9</b>					
LMP -100115	184	220	119	212	70x70x2320
LMP -100116	189	240	130	232	70x70x2520
LMP -100117	202	280	153	272	92x91x2920
LMP -100118	203	300	164	292	92x91x3120
<b>Формат 16:10</b>					
LMP -100131	115	180	105	168	70x70x1920
LMP -100132	129	200	119	190	70x70x2120
LMP -100133	141	220	131	201	70x70x2320
LMP -100134	154	240	144	230	70x70x2520
LMP -100135	179	280	169	270	92x91x2920
LMP -100136	191	300	181	290	92x91x3120

## Комплект поставки

Экран в алюминиевом корпусе	1 шт
Инструкция по использованию	1 шт
Строительный уровень (длина 3 см)	1 шт

## Названия основных частей



## Монтаж экрана

1. Аккуратно снимите наружную упаковку, выньте экран и убедитесь в наличии всех комплектующих деталей;
2. При помощи соответствующего способа повесьте экран на стену или выносное настенное крепление\*;
3. Закрепите экран, используя способ крепления с учетом размера Вашего экрана и расположения зрителей;
  - Подвешивание на стену: замерьте расстояние между петлями на корпусе. Прикрутите шурупы соответствующего диаметра на стене с учетом высоты экрана, повесьте экран крепежными петлями на шурупы;
  - Крепление на потолок: замерьте расстояние между петлями на корпусе. Прикрутите на этом расстоянии крючки к потолку и повесьте экран.

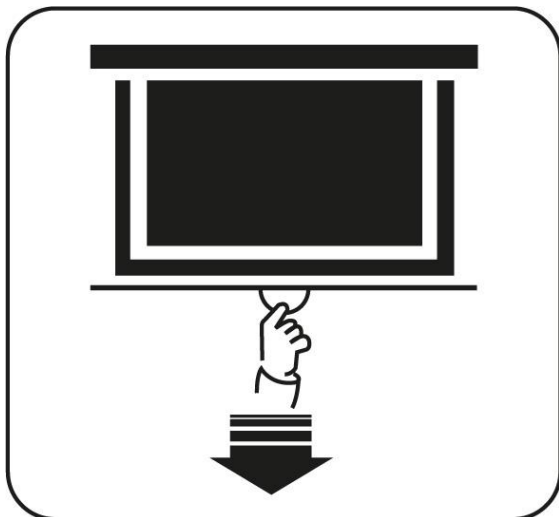


**Очень важно, чтобы корпус экрана располагался строго горизонтально. Рекомендуется использовать уровень для более правильного монтажа экрана.**

*\*Выносное настенное крепление поставляется опционально*

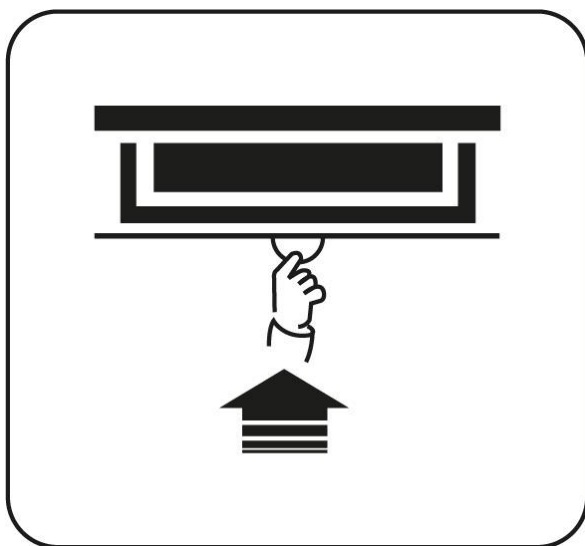
## Эксплуатация

### Разворачивание экрана



- Плавно потяните вниз за ручку. Для фиксирования экрана в нужном положении слегка отпустите экран вверх.

## Свертывание экрана



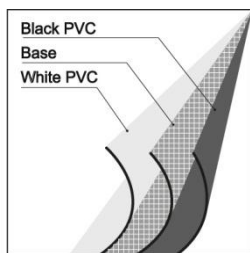
- Слегка потяните за ручку вниз на 1-3 см и поднимайте экран.



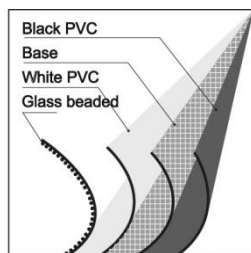
*во избежание повреждения экрана плавно опустите натяжную планку параллельно корпусу экрана*



# Материал экрана



MATTE WHITE SCREEN SURFACE



GLASS BEADED SCREEN SURFACE

МАТОВАЯ БЕЛАЯ ПОВЕРХНОСТЬ ЭКРАНА

Подписи к иллюстрации:

Black PVC

Черный ПВХ

Base

Основа

White PVC

Белый ПВХ

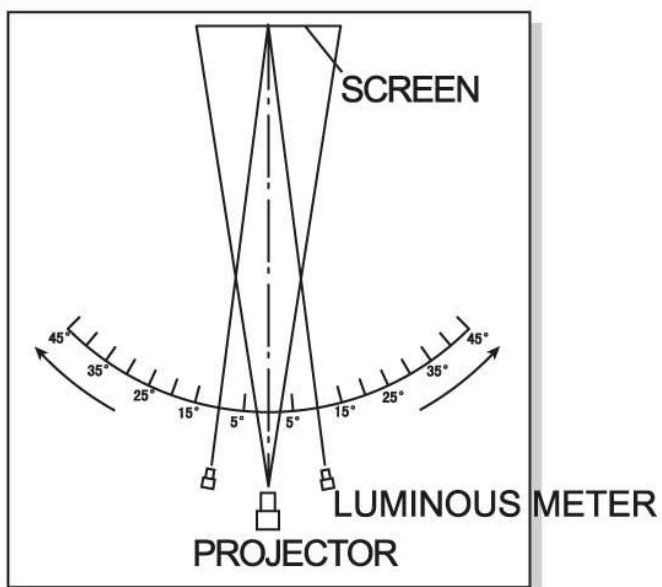
## Технические данные

Матовый белый экран (Matte White FiberGlass)

Коэффициент усиления: 1

Угол обзора:  $>160^\circ$

Высокая цветопередача, высокое разрешение.



Подписи к иллюстрации:

SCREEN

LUMINOUS METER

PROJECTOR

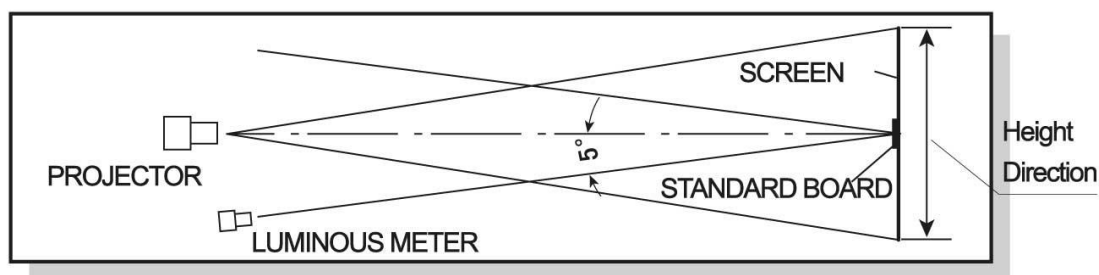
ЭКРАН

СВЕТОВОЙ ДАТЧИК

ПРОЕКТОР

## Измерение технических данных зеркального экрана

- Измерение коэффициента усиления: см. рисунок ниже  
Стандарт: JB/T8389, издан Министерством машиностроения



Подписи к иллюстрации:

SCREEN

LUMINOUS METER

PROJECTOR

STANDARD BOARD

Height Direction

ЭКРАН

СВЕТОВОЙ ДАТЧИК

ПРОЕКТОР

СТАНДАРТНАЯ ДОСКА

Вертикальное направление

Измерение угла обзора: см. рисунок ниже

Стандарт: JB/T8389, издан Министерством машиностроения

## Рекомендации

### Рекомендуемое расположение экрана

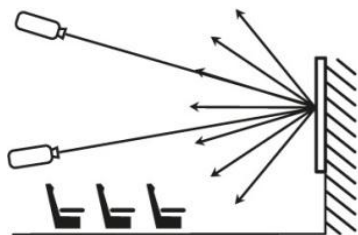
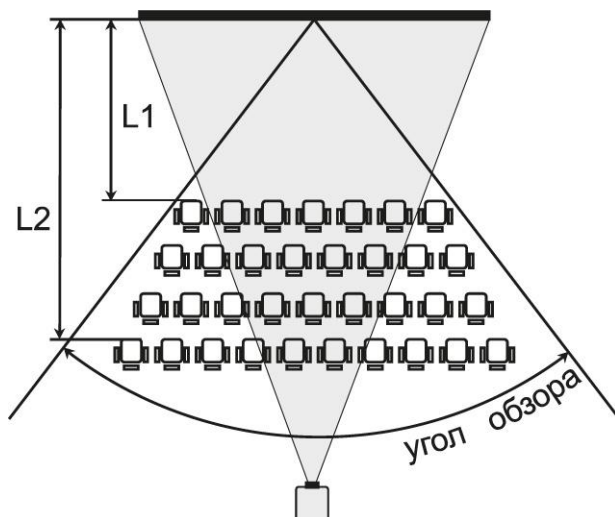


Рис.1 – для типов полотен MW

### Рекомендуемое расположение зрителей



- Зрители должны находиться в сегменте угла обзора соответствующего типу полотна вашего экрана;
- Расстояние от экрана до первого ряда зрителей должно быть не менее половины ширины экрана (L1);
- Расстояние от экрана до последнего ряда зрителей не должно превышать шестикратную ширину экрана (L2);
- Вся плоскость полотна экрана должна быть видна каждому зрителю.

# Уход и обслуживание

## Уход за полотном экрана

- экраны с типом покрытия полотен MWFG (Matte White FiberGlass) допускается мыть с помощью влажной губки, смоченной в слабом мыльном растворе, либо протирать мягкой салфеткой



***Не использовать для мытья экранов моющие абразивные порошки, химически активные растворы кислот и щелочей, растворители, а так же жесткие протирочные материалы.***

## Хранение экрана

- храните в сухом помещении при температуре от +10°C до +30°C, исключив попадание прямых солнечных лучей на изделие.