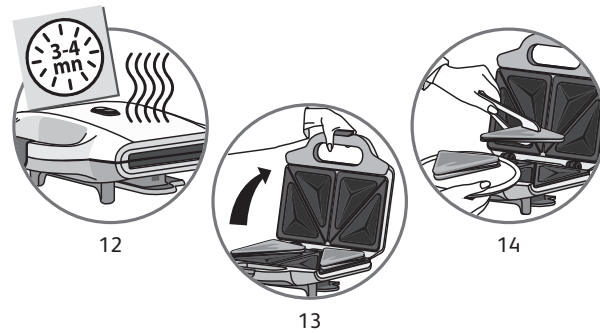
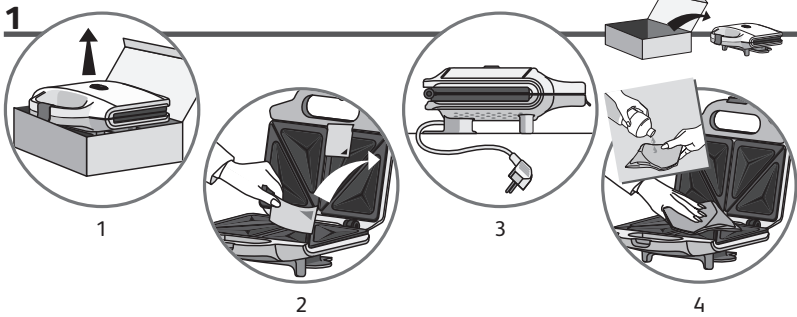


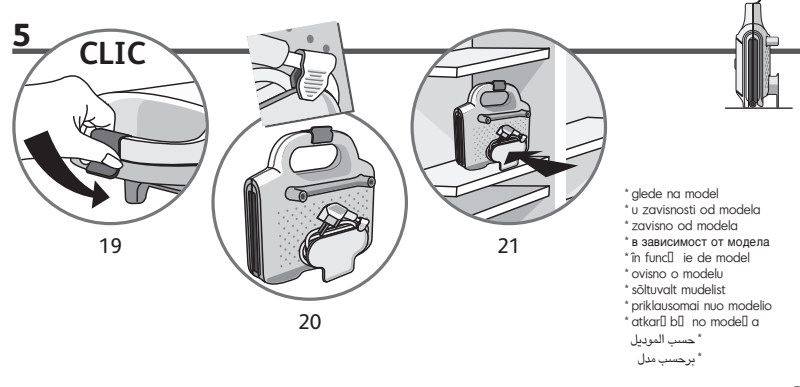
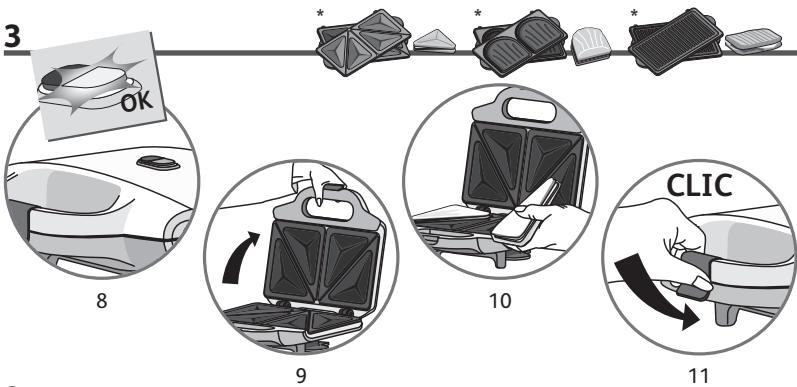
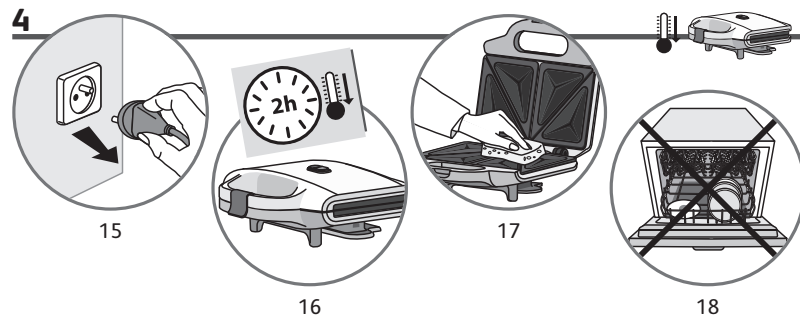
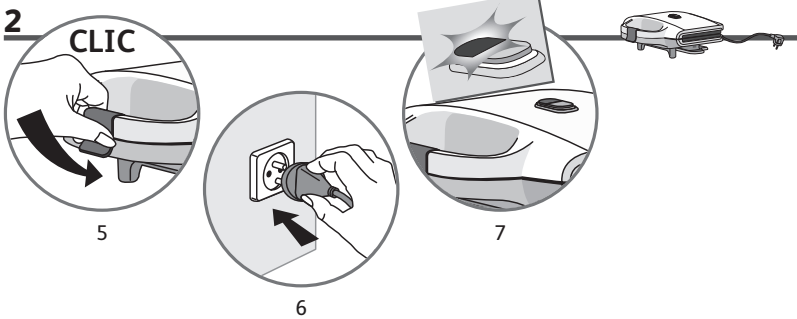
# ultracompact sandwich



F  
NL  
D  
I  
E  
P  
GB  
GR  
TR  
PL  
RUS  
UA  
CZ  
SK  
H  
SLO  
SRB  
BIH  
HR  
RO  
BG  
EST  
LT  
LV  
ARA  
FAR



\* selon modèle  
 \* afhankelijk van het model  
 \* je nach Modell  
 \* secondo il modello  
 \* según modelo  
 \* consoante o modelo  
 \* depending on the model  
 \* ανάλογα με το μοντέλο  
 \* modele göre  
 \* в залежності від моделі  
 \* в зависимости от модели  
 \* залежно від моделі  
 \* podle modelu  
 \* podíl a modelu  
 \* modelitü | föggü en



\* glede na model  
 \* u zavisnosti od modela  
 \* zavisno od modela  
 \* в зависимости от модели  
 \* în funcție de model  
 \* ovisno o modelu  
 \* sõltuvalt mudelist  
 \* priklausomai nuo modelio  
 \* \*atkarū bī no modelī a  
 \* حسب النموذج  
 \* برحسب مدل

Merci d'avoir acheté cet appareil, destiné uniquement à un usage domestique. Lire attentivement et garder à portée de main les instructions de cette notice, communes aux différentes versions suivant les accessoires livrés avec votre appareil.

Pour votre sécurité, cet appareil est conforme aux normes et réglementations applicables (Directives Basse Tension, Compatibilité électromagnétique, Matériaux en contact avec les aliments, Environnement,...).

Notre société se réserve le droit de modifier à tout moment, dans l'intérêt du consommateur, les caractéristiques ou composants de ses produits.

### Prévention des accidents domestiques

- NE JAMAIS UTILISER L'APPAREIL SANS SURVEILLANCE.
- Cet appareil n'est pas prévu pour être utilisé par des personnes (y compris les enfants) dont les capacités physiques, sensorielles ou mentales sont réduites, ou des personnes dénuées d'expérience ou de connaissance, sauf si elles ont pu bénéficier, par l'intermédiaire d'une personne responsable de leur sécurité, d'une surveillance ou d'instructions préalables concernant l'utilisation de l'appareil. Il convient de surveiller les enfants pour s'assurer qu'ils ne jouent pas avec l'appareil.
- La température des surfaces accessibles peut être élevée lorsque l'appareil est en fonctionnement. Ne pas toucher les surfaces chaudes de l'appareil.
- Ne jamais brancher l'appareil lorsqu'il n'est pas utilisé.
- Si un accident se produit, passez de l'eau froide immédiatement sur la brûlure et appelez un médecin si nécessaire.
- Les fumées de cuisson pourraient être dangereuses pour des animaux ayant un système de respiration particulièrement sensible, comme les oiseaux. Nous conseillons aux propriétaires d'oiseaux de les éloigner de la cuisine.

### Utilisation

- Cet appareil n'est pas destiné à être mis en fonctionnement au moyen d'une minuterie extérieure ou par un système de commande à distance séparé.
- Ne jamais placer votre appareil directement sur un support fragile (table en verre, nappe, meuble verni...) ou sur un support de type nappe plastique.
- Ne pas placer l'appareil sur ou près de surfaces glissantes ou chaudes ; ne jamais laisser le cordon pendre au-dessus d'une source de chaleur (plaques de cuisson, cuisinière à gaz...).
- S'assurer que l'appareil est froid et débranché avant de procéder à un changement de plaques.
- Ne jamais utiliser l'appareil à vide.
- Ne pas toucher les surfaces chaudes de l'appareil : utiliser la poignée générale.
- Ne pas utiliser d'éponge métallique ni de poudre à récurer.
- Nettoyer les plaques et le corps de l'appareil avec une éponge et du liquide vaisselle.
- Cet appareil ne doit pas être immergé.
- Ne jamais plonger dans l'eau l'appareil et le cordon. Ne pas les passer au lave-vaisselle.
- Enlever tous les emballages, autocollants ou accessoires divers à l'intérieur comme à l'extérieur de l'appareil.
- Vérifier que l'installation électrique est compatible avec la puissance et la tension indiquées sous l'appareil.
- Ne brancher l'appareil que sur une prise avec terre incorporée.
- Si une rallonge électrique doit être utilisée :
  - elle doit être de section au moins équivalente et avec prise de terre incorporée ;
  - prendre toutes les précautions nécessaires afin que personne ne s'entrange dedans.
- Si le câble d'alimentation est endommagé, il doit être remplacé par le fabricant, son service après-vente ou une personne de qualification similaire afin d'éviter tout danger.

Lors de la première utilisation, il peut se produire un léger dégagement d'odeur ou de fumée.

Le voyant vert s'éteindra et se rallumera régulièrement au cours de l'utilisation pour indiquer que la température est maintenue.

À la première utilisation, essuyer les plaques à l'aide d'un papier essuie-tout humecté d'huile de cuisson. Enlever le surplus d'huile à l'aide d'un essuie-tout propre.

Wij danken u voor de aankoop van dit apparaat, dat uitsluitend bestemd is voor huishoudelijk gebruik. Lees de instructies van deze handleiding aandachtig door en houd ze binnen handbereik; deze handleiding betreft de verschillende modellen, aan de hand van de met het apparaat meegeleverde accessoires.

Voor uw veiligheid voldoet dit apparaat aan de toepasselijke normen en regelgevingen (Richtlijnen Laagspanning, Elektromagnetische Compatibiliteit, Materialen in contact met voedingswaren, Milieu...).

De fabrikant behoudt zich het recht voor dit apparaat of onderdelen daarvan in het belang van de gebruiker te allen tijde zonder voorafgaande kennisgeving te wijzigen.

### Het voorkomen van ongelukken in huis

- HET APPARAAT NOOIT ZONDER TOEZICHT GEBRUIKEN.
- Dit apparaat is niet bedoeld om zonder hulp en of toezicht gebruikt te worden door kinderen of andere personen indien hun fysieke, zintuiglijke of mentale vermogen hen niet in staat stellen dit apparaat op een veilige wijze te gebruiken. Er moet toezicht zijn op kinderen zodat zij niet met het apparaat kunnen spelen.
- Wanneer het apparaat aanstaat, kan de temperatuur hoog oplopen. Raak de hete delen van het apparaat niet aan.
- Sluit het apparaat nooit aan als u het niet gebruikt.
- Als iemand zich brandt, koel de brandplek dan gelijk met koud water en roep, indien nodig, de hulp in van een huisarts.
- De dampen die tijdens het bereiden van voedsel vrijkomen kunnen gevaarlijk zijn voor (huis)dieren met bijzonder gevoelige luchtwegen, zoals vogels. Wij raden u daarom aan eventuele vogels op een veilige afstand van de plek waar u het apparaat gebruikt te plaatsen.

### Gebruik

- Dit apparaat is niet geschikt om gebruikt te worden in combinatie met een tijdschakelaar of afstandsbediening.
- Plaats het apparaat nooit rechtstreeks op een kwetsbare ondergrond (glazen tafel, tafelkleed, gelakt meubel...) of op een zachte ondergrond.
- Plaats het apparaat niet op of in de buurt van gladde of warme oppervlakken en laat het snoer nooit boven een warmtebron hangen (kookplaat, gasfornuis, enzovoorts).
- Zorg dat het apparaat is afgekoeld en dat de stekker uit het stopcontact is gehaald voordat u de platen verwisselt.
- Het apparaat niet gebruiken als het leeg is.
- Raak niet de hete delen van het apparaat aan, maar gebruik het handvat.
- Gebruik geen metalen schuursponsje of schuurmiddel.
- Maak de platen en de buitenkant van het apparaat schoon met een sponsje en wat afwasmiddel.
- Dit apparaat dient niet ondergedompeld te worden.
- Dompel het apparaat of het netsnoer nooit onder in water. Dit apparaat dient niet ondergedompeld te worden.
- Verwijder de volledige verpakking, de stickers en diverse accessoires, zowel aan de binnenkant als aan de buitenkant van het apparaat.
- Controleer of de elektrische installatie geschikt is voor de op het apparaat aangegeven stroomsterkte en spanning.
- Sluit het apparaat uitsluitend aan op een geaard stopcontact.
- In geval van gebruik van een verlengsnoer:
  - moet deze minimaal van een gelijke doorsnede zijn en met een geïntegreerde geaarde stekker;
  - neem alle benodigde voorzorgsmaatregelen om te voorkomen dat men hier over struikelt.
- Wanneer het snoer is beschadigd dient deze te worden vervangen door de fabrikant, zijn servicecentrum of een gelijkwaardig gekwalificeerd persoon om een gevaarlijke situatie te voorkomen.

Tijdens het eerste gebruik kunnen er tijdens de eerste paar minuten een geur en rook vrijkomen.

Het groene controlelampje gaat regelmatig uit en weer aan tijdens het gebruik, om aan te geven dat het apparaat op temperatuur blijft.

Veeg de platen voor het eerste gebruik schoon met keukenpapier waarop een beetje bakoli is aangebracht. Verwijder de overtollige olie met een schoon stuk keukenpapier.



#### Participons à la protection de l'environnement !

- ① Votre appareil contient de nombreux matériaux valorisables ou recyclables.
- ② Confiez celui-ci dans un point de collecte pour que son traitement soit effectué.



#### Wees vriendelijk voor het milieu !

- ① Uw apparaat bevat materialen die geschikt zijn voor hergebruik.
- ② Lever het in bij het milieustation in uw gemeente of bij onze technische dienst.

Wir freuen uns, dass Sie sich für dieses Gerät entschieden haben. Dieses Gerät ist ausschließlich für den Hausgebrauch in geschlossenen Räumen bestimmt. Lesen Sie bitte die Gebrauchsanleitung sorgfältig durch und bewahren Sie diese griffbereit auf. Die Gebrauchsanleitung ist für alle Modelle gültig.

Für Ihre Sicherheit entspricht dieses Produkt allen gängigen Standards (Niederspannungsrichtlinie, elektromagnetische Verträglichkeit, Lebensmittelverordnung, Umweltschutz....).

Unser Unternehmen behält sich das Recht vor, im Interesse des Verbrauchers Änderungen der technischen Eigenschaften und der Bestandteile vorzunehmen.

### Vorsorge gegen Haushaltsunfälle

- Lassen Sie das Gerät nie unbeaufsichtigt in Betrieb.
- Überlassen Sie niemals unbeaufsichtigt Kindern oder Personen das Gerät, wenn deren physische oder sensorische Fähigkeiten oder Mangel an Erfahrung und Wissen sie am sicheren Gebrauch hindern. Sie müssen stets überwacht werden und zuvor unterwiesen sein. Kinder müssen beaufsichtigt werden, um sicher zu gehen, dass sie nicht mit dem Gerät spielen.
- Die zugänglichen Flächen können während des Betriebs hohe Temperaturen erreichen. Berühren Sie nicht die heißen Flächen des Geräts.
- Das Gerät niemals am Stromkreislauf lassen, wenn es nicht in Betrieb ist.
- Im Falle eines Unfalls, lassen Sie bitte sofort kaltes Wasser über die Verbrennung laufen und rufen Sie gegebenenfalls einen Arzt.
- Die Kochdämpfe können für Tiere mit einem besonders empfindlichen Atemsystem wie Vögel eine Gefahr darstellen. Vogelhaltern wird empfohlen, die Tiere vom Kochplatz entfernt zu halten.

## Sicherheitshinweise

1. Lesen Sie die Gebrauchsanweisung sorgfältig vor der ersten Inbetriebnahme Ihres Gerätes durch: Eine unsachgemäße Bedienung entbindet TEFAL von jeglicher Haftung.
2. Um Ihre Sicherheit zu gewährleisten, entspricht dieses Gerät den anwendbaren Normen und Bestimmungen (Bestimmungen über Niederspannung, elektromagnetische Verträglichkeit und Umweltschutz).
3. Entfernen Sie vor der ersten Inbetriebnahme alle Verpackungen und Aufkleber innerhalb und außerhalb des Gerätes und entnehmen Sie das Zubehör.
4. Überlassen Sie Kindern niemals unbeaufsichtigt das Gerät. Die Benutzung dieses Gerätes durch kleine Kinder und behinderte Personen darf nur unter Aufsicht erfolgen.
5. Vergewissern Sie sich, dass die Spannung der Elektroinstallation mit der auf dem Typenschild des Geräts angegebenen Versorgungsspannung übereinstimmt.
6. Bei fehlerhaftem Anschluss erlischt die Garantie.
7. Das Gerät darf nur an geerdete Steckdosen angeschlossen werden.
8. Ihr Gerät ist ausschließlich für den Hausgebrauch und nur für den Einsatz in geschlossenen Räumen vorgesehen.
9. Ziehen Sie den Netzstecker nach jeder Benutzung und vor jeder Reinigung des Gerätes.
10. Benutzen Sie Ihr Gerät nicht, wenn es nicht fehlerfrei funktioniert, gefallen ist oder sichtbare Schäden aufweist.
11. Jeder Eingriff, außer der im Haushalt üblichen Reinigung und Wartung durch den Kunden, muss durch einen autorisierten KRUPS/ROWENTA/TEFAL Kundendienst erfolgen.
12. Das Gerät, die Zuleitung oder den Stecker niemals in Wasser oder eine andere Flüssigkeit tauchen.
13. Lassen Sie die Zuleitung niemals in die Nähe von oder in Berührung mit den heißen Teilen des Gerätes, einer Wärmequelle oder einer scharfen Kante kommen.
14. Lassen Sie die Zuleitung niemals herunterhängen und ziehen Sie niemals den Stecker an der Zuleitung aus der Steckdose.
15. Benutzen Sie das Gerät nicht, wenn die Zuleitung oder der Stecker beschädigt sind. Um jegliche Gefahr zu vermeiden, lassen Sie diese Teile durch den KRUPS/ROWENTA/TEFAL Kundendienst austauschen.
16. Bei Geräten mit einer losen Zuleitung darf nur die originale Zuleitung verwendet werden.
17. Stellen Sie das Gerät auf eine saubere, flache, stabile, hitzebeständige und gegen Wasserspritzer geschützte Unterlage.
18. Bei Verwendung einer Verlängerungsschnur muss diese einen Stecker mit Erdung aufweisen und sie muss so verlegt werden, dass niemand darüber stolpern kann.

19. Das Gerät nie unbeaufsichtigt betreiben.

20. Bewegen Sie das Gerät niemals solange es heiß ist.

21. Das Gerät wird bei Betrieb sehr heiß. Vorsicht: Verbrennungsgefahr.

22. Sollten Teile des Gerätes in Brand geraten, versuchen Sie nicht, die Flammen mit Wasser zu löschen, sondern ziehen Sie den Netzstecker und erstickten Sie sie mit einem feuchten Tuch.

23. Nur original Zubehör verwenden.

24. Lassen Sie das Gerät vollständig auskühlen, bevor Sie es reinigen und wegräumen.

25. Berühren Sie nicht die heißen Oberflächen des Gerätes, sondern benutzen Sie stets die Griffe.

## Inbetriebnahme

- Dieses Gerät darf nicht über eine externe Schaltuhr oder eine separate Fernsteuerung betrieben werden.
- Das Gerät darf nicht direkt auf empfindliche Unterlagen (Glastisch, Tischtuch, lackierte Möbel, etc.) oder auf weiche Unterlagen gestellt werden.
- Platzieren Sie das Gerät nicht auf oder in der Nähe von rutschigen oder heißen Oberflächen. Führen Sie das Netzkabel niemals über eine Wärmequelle wie Kochplatten oder einen Gasherd.
- Vergewissern Sie sich, dass das Gerät abgekühlt und der Netzstecker gezogen ist, bevor Sie die Platten auswechseln.
- Nehmen Sie das Gerät nie leer in Betrieb.
- Berühren Sie nicht die heißen Oberflächen des Gerätes, sondern benutzen Sie bitte immer die Griffe.
- Benutzen Sie keine Topfreiniger aus Metall und Scheuermittel.
- Reinigen Sie das Gehäuse des Geräts mit einem Schwamm und Geschirrspülmittel.
- Dieses Gerät darf nicht ins Wasser getaucht werden.
- Tauchen Sie das Gerät und das Kabel nicht ins Wasser. Das Gerät und das Netzanschlusskabel sind nicht spülmaschinenfest.
- Verpackungen, Aufkleber und gesamtes Zubehör innerhalb und außerhalb des Gerätes entfernen.
- Überprüfen Sie, ob Ihre elektrische Anlage mit den Leistungs- und Spannungsangaben am Boden des Gerätes übereinstimmt.
- Schließen Sie das Gerät nur an eine geerdete Steckdose an.
- Wenn ein Verlängerungskabel verwendet wird :
  - muss dies mindestens den gleichen Querschnitt haben und eine Erdung besitzen
  - ergreifen Sie alle Vorsichtsmaßnahmen, um zu verhindern, dass das Kabel zur Stolperfalle wird.
- Wenn die Anschlussleitung dieses Gerätes beschädigt wird muss sie durch den Hersteller oder seinen Kundendienst oder eine ähnlich qualifizierte Person ersetzt werden, um Gefährdungen zu vermeiden.

Bei der ersten Inbetriebnahme kann es in den ersten Minuten zu leichter Geruchs- oder Rauchentwicklung kommen.

Das grüne Lämpchen geht während des Betriebs regelmäßig an und aus und zeigt damit an, dass die Temperatur konstant gehalten wird.

Gießen Sie vor dem ersten Gebrauch etwas Öl auf die Platten und wischen Sie es anschließend mit einem saugfähigen Küchentuch auf. Entfernen Sie überschüssiges Öl anschließend mit einem sauberen Küchenpapier.



### Denken Sie an den Schutz der Umwelt !

- ① Ihr Gerät enthält wertvolle Rohstoffe, die wieder verwertet werden können.
- ➔ Geben Sie Ihr Gerät deshalb bitte bei einer Sammelstelle Ihrer Stadt oder Gemeinde ab.

Grazie per aver acquistato questo apparecchio, destinato al solo uso domestico. Leggere attentamente e tenere a portata di mano le istruzioni del presente foglietto illustrativo; esse fanno parte delle diverse versioni di accessori forniti insieme al vostro apparecchio.

Per la vostra sicurezza, questo prodotto è conforme alle norme in vigore (Direttiva Basso Voltaggio, Compatibilità elettromagnetica, Materiali compatibili con il cibo, Ambiente,...).

La nostra società si riserva il diritto di modificare in qualsiasi momento, nell'interesse del consumatore, caratteristiche o componenti di questo prodotto.

### Prevenzione degli incidenti domestici

- NON UTILIZZARE MAI L'APPARECCHIO SENZA SORVEGLIARLO.
- Questo apparecchio non dovrebbe essere utilizzato da persone (compresi i bambini) le cui capacità fisiche, sensoriali o mentali sono ridotte, o da persone prive di esperienza o di conoscenza, tranne se hanno potuto beneficiare, tramite una persona responsabile della loro sicurezza, di una supervisione o di istruzioni preliminari relative all' utilizzo dell'apparecchio. È opportuno sorvegliare i bambini per assicurarsi che non giochino con l'apparecchio.
- La temperatura delle superfici accessibili può essere elevata quando l'apparecchio è in funzione. Non toccare mai le superfici calde dell'elettrodomestico.
- Non collegare mai l'apparecchio quando non viene utilizzato.
- Nel caso di incidente, sciagurare immediatamente la scottatura con acqua fredda e chiamare un medico se necessario.
- I fumi di cottura possono essere pericolosi per gli animali con un sistema di respirazione particolarmente sensibile, come gli uccelli. Consigliamo di allontanare gli uccelli dal luogo di cottura.

### Utilizzo

- Questo apparecchio non è destinato a essere messo in funzione per mezzo di un timer esterno o di un sistema di comando a distanza separato.
- Non mettere mai direttamente l'apparecchio su un supporto fragile (tavolo di vetro, mobile verniciato...) o su un supporto morbido, come per esempio una tovaglia di gomma.
- Non posizionare l'apparecchio sopra a o in prossimità di superfici scivolose o calde; non lasciare mai il cavo elettrico in sospeso sopra una fonte di calore (fornelli elettrici, fornelli a gas...).
- Prima di procedere con la sostituzione delle piastre, assicurarsi che l'apparecchio si sia raffreddato e sia disconnesso dalla presa di corrente.
- Non usare mai l'apparecchio a vuoto.
- Non toccare la superficie calda dell'apparecchio ma utilizzare le maniglie.
- Non utilizzare pagliette metalliche o prodotti abrasivi.
- Pulire le piastre e la superficie utilizzando una spugna con un comune detergente liquido.
- Questo apparecchio non deve essere immerso in acqua.
- Non immergere in nessun caso l'apparecchio e il cavo elettrico in acqua. Non possono essere lavati in lavastoviglie.
- Togliere tutti gli imballi, adesivi o vari accessori sia all'interno che all'esterno dell'apparecchio.
- Verificare che l'impianto elettrico sia compatibile con la potenza e la tensione indicate sotto l'apparecchio.
- Collegare l'apparecchio solamente ad una presa con messa a terra incorporata.
- Se si utilizza una prolunga:
  - quest'ultima deve presentare almeno una sezione equivalente ed essere dotata di messa a terra integrata;
  - fare attenzione che non ci sia pericolo di inciampare sulla prolunga.
- Se il cavo di alimentazione è danneggiato, esso deve essere sostituito dal costruttore o dal suo servizio assistenza tecnica o comunque da una persona con qualifica simile, in modo da prevenire ogni rischio.

**Al primo utilizzo, si può produrre un leggero odore o fumo per i primi minuti.**

**La spia verde si spegnerà e si riaccenderà regolarmente nel corsodella cottura, per indicare che è mantenuta la temperatura scelta.**

**Al primo utilizzo, pulire le piastre con della carta assorbente imbevuta di olio da cucina. Eliminare la quantità di olio in eccesso utilizzando della carta assorbente pulita.**



#### Partecipiamo alla protezione dell'ambiente!

- ① Il vostro apparecchio è composto da diversi materiali che possono essere riciclati.
- ➔ Lasciatelo in un punto di raccolta o presso un Centro Assistenza Autorizzato.

Le agradecemos que haya comprado este aparato, exclusivamente destinado a uso doméstico. Leer atentamente y guardar al alcance de la mano las instrucciones de este folleto, comunes a las diferentes versiones según los accesorios suministrados con el aparato.

Para su seguridad, este aparato es conforme a las normas y reglamentaciones aplicables (Directivas Baja Tensión, Compatibilidad Electromagnética, Materiales en contacto con alimentos, Medio Ambiente...).

Nuestra sociedad se reserva el derecho de modificar en cualquier momento, en interés del consumidor, características o componentes de los productos.

### Prevención de los accidentes domésticos

- NO UTILICE NUNCA EL APARATO SIN VIGILANCIA.
- Este aparato no está previsto para ser utilizado por personas (incluso niños) cuyas capacidades físicas, sensoriales o mentales estén reducidas, o personas provistas de experiencia o de conocimiento, excepto sin han podido beneficiarse a través de una persona responsable de su seguridad, de una vigilancia o instrucciones previas referentes al uso del aparato. Hay que vigilar a los niños para asegurarse de que no juegan con el aparato.
- La temperatura de las superficies accesibles puede aumentar cuando el aparato esté en funcionamiento. No toque nunca las superficies calientes del electrodoméstico.
- No conecte nunca el aparato cuando no lo esté utilizando.
- Si se produce un accidente, deje correr agua fría inmediatamente sobre la quemadura y acuda a un médico si fuera necesario.
- Los humos causados por la cocción pueden ser peligrosos para los animales que tengan un sistema respiratorio particularmente sensible, como los pájaros. Aconsejamos a los propietarios de pájaros que los alejen del lugar donde se realiza la cocción.

### Utilización

- Este aparato no está destinado para ser puesto en marcha mediante un reloj exterior o un sistema de mando a distancia separado.
- No coloque nunca el aparato directamente sobre un soporte frágil (mesa de cristal, mantel, mueble barnizado...) o sobre un soporte blando, tipo mantel de plástico.
- No coloque el aparato en superficies deslizantes o calientes, ni cerca de ellas. Impida que el cable quede colgando por encima de fuentes de calor (por ejemplo sobre placas de cocina).
- Compruebe que el aparato está frío y desenchufado antes de proceder a cambiar las placas.
- No utilice nunca el aparato en vacío.
- No toque las superficies calientes del aparato, use el mango.
- No utilice esponjas metálicas ni detergentes.
- Limpie las placas y la estructura con una esponja y lavavajillas.
- Este aparato no debe sumergirse nunca en el agua.
- Bajo ninguna circunstancia introduzca el aparato ni el cable en agua. No pueden lavarse en el lavavajillas.
- Retire todos los embalajes, pegatinas o accesorios tanto de dentro como de fuera del aparato.
- Compruebe que la instalación eléctrica es compatible con la potencia y la tensión indicadas debajo del aparato.
- Sólo conecte el aparato a un enchufe con toma de tierra.
- Si es necesario utilizar una extensión para el cable:
  - el mismo debe ser de sección al menos equivalente y con toma de tierra incorporada;
  - tome todas las precauciones para asegurarse que las personas no tropiezan con el cable.
- Si el cable de alimentación está dañado, éste debe reemplazarse por el fabricante, o en un Servicio Técnico autorizado por Tefal, o una persona cualificada, para evitar cualquier peligro.

Es normal que, al utilizarlo por primera vez, el aparato produzca un ligero olor o una pequeña cantidad de humo.

La luz verde se apaga y se enciende de nuevo regularmente durante el proceso de cocción, lo que indica que la temperatura seleccionada se mantiene.

Antes de utilizar el aparato por primera vez, limpie las placas con papel de cocina humedecido en aceite de cocina. Retire el exceso de aceite con papel de cocina limpio.



#### Partecipi nella conservazione del medio ambiente!!

- ① Su elettrodomestico contiene materiali recuperabili e/o riciclabili.
- ➔ Entréguelo al final de su vida útil, en un Centro de Recogida Específico o en uno de nuestros Servicios Oficiales Post Venta donde será tratado de forma adecuada.

Parabéns por ter adquirido este aparelho, destinado exclusivamente a um uso doméstico. Leia com atenção o manual de instruções e guarde-o para futuras utilizações. Este manual é comum às diferentes versões, consoante os acessórios entregues com o seu aparelho.

Para sua segurança, este aparelho está em conformidade com as normas e regulamentações aplicáveis (Directivas de Baixa Tensão, Compatibilidade Electromagnética, Materiais em contacto com os alimentos, Ambiente...).

A nossa empresa reserva-se o direito de modificar a qualquer momento, no interesse dos consumidores, as características ou os componentes deste produto.

### Prevenção de acidentes domésticos

- **NUNCA UTILIZE O APARELHO SEM VIGILANCIA.**
- Este aparelho não foi concebido para ser utilizado por pessoas (incluindo crianças) cujas capacidades físicas, sensoriais ou mentais se encontram reduzidas, ou por pessoas com falta de experiência ou conhecimento, a não ser que tenham sido devidamente acompanhadas e instruídas sobre a correcta utilização do aparelho, pela pessoa responsável pela sua segurança. É importante vigiar as crianças por forma a garantir que as mesmas não brinquem com o aparelho.
- A temperatura das superfícies acessíveis pode subir quando o aparelho estiver a funcionar. Não toque nas partes quentes do aparelho.
- Nunca ligue o aparelho se não estiver a ser utilizado.
- Em caso de acidente, passe imediatamente a queimadura por água fria e consulte um médico caso seja necessário.
- Os fumos de cozedura podem ser perigosos para os animais com um sistema respiratório particularmente sensível, como os pássaros. Aconselhamos os proprietários de pássaros a afastá-los do local de cozedura.

### Utilização

- Este aparelho não se destina a ser colocado em funcionamento por meio de um temporizador exterior ou de um sistema de controlo à distância separado.
- Nunca coloque o aparelho directamente sobre um suporte delicado (mesa de vidro, toalha, móvel envernizado...) ou sobre um suporte mole, do tipo toalha plástica.
- Não coloque o aparelho sobre ou junto de superfícies deslizantes ou quentes; nunca deixe o cabo de alimentação suspenso sobre uma fonte de calor (placas de cozedura, fogão a gás, etc.).
- Antes de proceder à remoção ou à substituição das placas, certifique-se sempre de que o aparelho está desligado e frio.
- Nunca utilize o aparelho vazio.
- Não toque nas partes quentes do aparelho : utilizar a pega geral.
- Nunca utilize esfregões metálicos nem produtos ou detergentes abrasivos.
- Limpe as placas e o corpo do aparelho com uma esponja e detergente para loiça.
- Este aparelho não deve ser submergido em água.
- Nunca mergulhe o aparelho ou o respectivo cabo de alimentação dentro de água. Não lavar na máquina de lavar loiça.
- Retire todas as embalagens, autocolantes ou acessórios tanto no interior como no exterior do aparelho.
- Certifique-se que a instalação eléctrica é compatível com a potência e a tensão indicadas por baixo do aparelho.
- O aparelho apenas deve ser ligado a uma tomada com terra incorporada.
- Se utilizar uma extensão eléctrica :
  - a secção da mesma deve ser pelo menos equivalente e com tomada de terra incorporada ;
  - tomar as devidas precauções para ninguém tropeçar.
- Se o cabo de alimentação se encontrar de alguma forma danificado o mesmo deverá ser substituído pelo fabricante, Serviço de Assistência Técnica autorizado ou por uma pessoa qualificada por forma a evitar qualquer tipo de perigo para o utilizador.

**Aquando da primeira utilização, pode ocorrer uma ligeira libertação de cheiro e de fumo durante os primeiros minutos, trata-se de um fenómeno perfeitamente normal.**

**A luz piloto verde acende-se e apaga-se durante a cozedura por forma a indicar que a temperatura seleccionada mantém-se.**

**Antes de utilizar o aparelho pela primeira vez, unte as placas antiaderentes com um pouco de óleo, utilizando papel absorvente, e em seguida, remova o excesso com papel absorvente limpo.**



#### Protecção do ambiente em primeiro lugar!

- ① O seu produto contém materiais que podem ser recuperados ou reciclados.
- ➔ Entregue-o num ponto de recolha para possibilitar o seu tratamento.

Thank you for buying this appliance, which is intended for domestic use only. Read the instructions in this leaflet carefully and keep them within reach. Any commercial use, inappropriate use or failure to comply with the instructions, the manufacturer accepts no responsibility and the guarantee will not apply.

For your safety, this product conforms to all applicable standards and regulations (Low Voltage Directive, Electromagnetic Compatibility, Food Compliant Materials, Environment, ...).

Our company has an ongoing policy of research and development and may modify these products without prior notice.

### Prevention of accidents at home

- Never leave the appliance unattended when in use.
- This appliance is not intended for use by persons (including children) with reduced physical, sensory or mental capabilities, or lack of experience and knowledge, unless they have been given supervision or instruction concerning use of the appliance by an adult responsible for their safety. Children should be supervised to ensure that they do not play with the appliance.
- Accessible surface temperatures can be high when the appliance is operating. Never touch the hot surfaces of the appliance.
- Never leave the appliance unattended when plugged in or in use.
- If an accident occurs, rinse the burn immediately with cold water and call a doctor if necessary.
- Cooking fumes may be dangerous for animals which have a particularly sensitive respiratory system, such as birds. We advise bird owners to keep them away from the cooking area.

### Using

- This appliance is not intended to be operated by means of an external timer or separate remote-control system.
- Never place the appliance directly on a fragile surface (glass table, tablecloth, varnished furniture, etc.) or on a soft surface such as a tea-towel.
- Never place the appliance on or near hot or slippery surfaces; never leave the cord hanging over a heat source (hotplates, gas stove, etc.).
- Make sure that the appliance is cold and unplugged before changing the plates.
- Never run the appliance empty.
- Do not touch the hot surfaces of the appliance: use the handles.
- Do not use a metal scouring pad or scouring powder.
- Clean the body of the appliance using a sponge and washing-up liquid.
- Do not immerse the appliance in water.
- Never immerse the appliance and cord in water. They must not be put in the dishwasher.
- Remove all packaging materials, stickers and accessories from the inside and the outside of the appliance.
- Make sure that the electric power supply is compatible with the power rating and voltage indicated on the bottom of the appliance.
- Always plug the appliance into an earthed socket.
- If an extension cord is used :
  - make sure to choose an extension cord of equivalent diameter with an earthed socket.
  - take all necessary precautions to prevent anyone tripping over an extension cord.
- If the power cord is damaged, it must be replaced by the manufacturer or its service agent or a similarly qualified person in order to avoid a hazard.

**On first use, there may be a slight odour and a little smoke during the first few minutes.**

**The green light goes out and lights up again regularly during the cooking process, to show that the selected temperature is maintained.**

**On first use, prime the cooking plates by wiping over them with a cloth dipped in a little cooking oil. Wipe off any excess oil using an absorbent kitchen towel.**



#### Environment protection first!

- ① Your appliance contains valuable materials which can be recovered or recycled.
- ➔ Leave it at a local civic waste collection point.



Ευχαριστούμε που αγοράσατε αυτήν την συσκευή, η οποία έχει κατασκευαστεί για οικιακή χρήση μόνο. Διαβάστε προσεκτικά τις οδηγίες χρήσεως και κρατείστε τις. Οι οδηγίες είναι κούνες για διάφορους τύπους ανάλογα με ποια εξαρτήματα είναι εξοπλισμένη η συσκευή.

Για την ασφάλειά σας, η συσκευή αυτή συμφώνει με τα ισχύοντα πρότυπα και τους ισχύοντες κανονισμούς (Οδηγίες για τη χαμηλή τάση, την ηλεκτρομαγνητική συμβατότητα, τα υλικά σε επαφή με τροφές, το περιβάλλον κ.λ.π.).

Η εταιρεία μας έχει μια τρέχουσα πολιτική έρευνας και διατηρεί το δικαίωμα να αλλάξει αυτά τα προϊόντα χωρίς καμία ειδοποίηση.

## Πρόληψη οικιακών ατυχημάτων

- ΜΗΝ ΜΕΤΑΚΙΝΕΙΤΕ ΤΗ ΣΥΣΤΕΥΗ ΕΝΩ ΜΑΓΕΙΡΕΥΕΤΕ.
- Η συσκευή αυτή δεν πρέπει να χρησιμοποιείται από άτομα (συμπεριλαμβανομένων των παιδιών) με μειωμένες σωματικές αισθητηριακές ή διανοητικές ικανότητες ή άτομα χωρίς πείρα ή γνώση της συσκευής, εκτός αν έχουν λάβει σχετικές οδηγίες για τη χρήση της συσκευής ή επιπρόσονται από άτομο υπεύθυνο για την ασφάλειά τους. Τα παιδιά πρέπει να επιπρόσονται και να μην τους επιτρέπεται να παίζουν με τη συσκευή.
- Η θερμοκρασία των προβάσιμων επιφανειών μπορεί είναι αυξημένη κατά την ώρα λειτουργίας της συσκευής. Μην αγγίζετε τις ζεστές επιφάνειες της συσκευής.
- Ποτέ μην χρησιμοποιείτε την συσκευή εάν είναι άδεια.
- Σε περίπτωση ατυχήματος, ριζέτε αμέσως κρύο νερό στο έγκαυμα και εάν είναι απαραίτητο καλέστε γιατρό.
- Η δημιουργία καπνού μπορεί να είναι επικίνδυνη για ζώα με πολύ ευαίσθητο αναπνευστικό σύστημα, όπως τα πτηνά. Σας προτείνουμε να μην κρατάτε πτηνά στην κουζίνα.

## Χρησιμοποίηση

- Η συσκευή αυτή δεν προορίζεται να τίθεται σε λειτουργία με εξωτερικό χρονοδιακόπτη ή χωριστό τηλεχειριστήριο.
- Ποτέ μην τοποθετείτε την συσκευή απευθείας σε ευαίσθητες επιφάνειες (γυάλινο τραπέζι, ρούχα, έπιπλα με βερνίκι). Αποφύγετε να την χρησιμοποιείτε πάνω σε μαλακή επιφάνεια σαν τον μουςαμά.
- Μην τοποθετείτε τη συσκευή πάνω ή κοντά σε ολισθηρές ή ζεστές επιφάνειες, ούτε και να αφήνετε το καλώδιο να ακουμπά πάνω σε πηγή θερμότητας (πλάκες μαγειρέματος, εστία κουζίνας με αέριο ...).
- Σιγουρευτείτε ότι η συσκευή είναι κρύα και όχι συνδεδεμένη με το ρεύμα πριν να αλλάξετε τις πλάκες.
- Ποτέ μην λειτουργείτε την συσκευή άδεια.
- Μην αγγίζετε τις ζεστές επιφάνειες της συσκευής : χρησιμοποιείτε τα χερούλια.
- Μην χρησιμοποιείτε συμπίετο σφουγγαράκι ή ισχυρά απορρυπαντικά.
- Καθαρίστε την συσκευή με ένα σφουγγάρι και με υγρό πιάτων.
- Ποτέ μη βυθίζετε στο νερό τη συσκευή.
- Μη βυθίζετε ποτέ τη συσκευή και το καλώδιο στο νερό. Μη βάζετε τη συσκευή και το καλώδιο στο πλυντήριο πιάτων.
- Βγάλετε όλα τα υλικά της συσκευασίας, τα αυτοκόλλητα και τα αξεσουάρ, από το εσωτερικό και εξωτερικό μέρος της συσκευής.
- Βεβαιωθείτε ότι η ισχύς της ηλεκτρικής σας εγκατάστασης αντιστοιχεί με την ισχύ που αναγράφεται στο κάτω μέρος της συσκευής.
- Να συνδέετε την συσκευή σας πάντα με γείωση.
- Εάν χρησιμοποιείτε καλώδιο προέκτασης :
  - πρέπει να έχει το λιγότερο ίδια διατομή και γεωμετρική πρίζα ;
  - προφυλάξτε για να αποφύγετε τον κίνδυνο να σκοντάψουν κάποιοι στο καλώδιο.
- Εάν καταστραφεί το καλώδιο, πρέπει να αντικατασταθεί από τον κατασκευαστή ή από κάποιο εξουσιοδοτημένο κέντρο σέρβις, ώστε να αποφύγετε τυχόν κινδύνους.

Όταν χρησιμοποιήσετε την συσκευή σας για πρώτη φορά, μπορεί να υπάρξει μια μικρή μυρωδιά και λίγος καπνός κατά τα πρώτα λεπτά.

Η πάσηνη φωτεινή θνδειξη θα σβήσει και θα ανάβει σε τακτικά χρονικά διαστήματα κατά το ψήσιμο υποδεικνύοντας ότι διατηρείται η επιθυμητή θερμοκρασία.

Πριν την πρώτη χρήση πλύνετε τις πλάκες, αλείψτε τις πλάκες με λίγο λάδι και σκουπίστε τις με απαλό πανί. Σκουπίστε καλά τα υπολείμματα λαδιού αν υπάρχουν με μια πετσέτα κουζίνας.



### Ας συμβάλλουμε κι εμείς στην προστασία του περιβάλλοντος!

- ① Η συσκευή σας περιέχει πολλά αξιόποισμα ή ανακυκλώσιμα υλικά.
- ② Παραδώστε τη παλιά συσκευή σας σε κέντρο διαλογής ή ελλείψει τέτοιου κέντρου σε εξουσιοδοτημένο κέντρο σέρβις το οποίο θα αναλάβει την επεξεργασία της.

Sadece ev içi kullanım için bir cihaz satın aldığınız için teşekkür ederiz. Cihazınızla birlikte verilen aksesuarlara göre farklı versiyonlar için ortak olan bu el kitabındaki talimatları dikkatlice okuyunuz ve elinizin altındaki bulundurunuz.

Güvenliğiniz için, bu cihaz uygulanabilir norm ve yönetmeliklere (Alçak Gerilim Yönetmeliği, Elektro manyetik uyum, Besinlerle temas halinde olan materyaller, Çevre...) uygundur.

Şirketimiz, tüketici lehine, ürünlerinin özellikleri veya bileşenleri üzerinde her an değişiklik yapma hakkını saklı tutmaktadır.

## Ev kazalarının önlenmesi

- CİHAZI ASLA GÖZETİMSİZ KULLANMAYIN.
- Bu cihaz, fiziksel, duymusal veya zihinsel kapasiteleri zayıf olan, ya da bilgi ve deneyimden yoksun kişiler tarafından (çocuklar da dâhil), ancak güvenliklerinden sorumlu bir kişinin gözetimi altında ve cihazın kullanımını hakkında önceden bilgilendirilmiş kişiler tarafından kullanılmak üzere tasarlanmıştır. Cihazla oynamaklarından emin olmak için, çocukların gözetim altında tutulması tavsiye edilir.
- Erişilebilir yüzeylerin sıcaklığı, cihaz çalışırken çok yüksek olabilir. Cihazın sıcak yüzeylerine dokunmayınız.
- Cihaz kullanılmadığında fişini asla elektrik prizine takmayın.
- Eğer bir kaza olursa, yanık üzerine derhal soğuk su tutun ve gerekirse bir doktor çağırın.
- Pişirme dumanları, kuşlar gibi hassas bir solunum sistemleri olan hayvanlar için tehlikeli olabilir. Kuş sahiplerinin kuşlarını mutfaktan uzak tutmalarını öneriyoruz.

## Kullanım

- Bu cihaz harici bir zaman ayarlayıcı veya bir kumanda sistemi ile çalıştırılmaya yönelik değildir.
- Cihazınızı asla doğrudan hassas bir yüzey üzerine (cam masa, örtü, cıvalı mobilya...) veya plastik örtü üzerine koymayın.
- Cihazı kaygan veya sıcak yüzeyler üzerine veya yakınına koymayın; elektrik kablosunu bir sıcaklık kaynağı üzerine (pişirme levhaları, gaz ocağı...) asla sarkıtmayın.
- Plakaları değiştirmeden önce cihazın soğuk olmasından ve fişinin elektrik prizinden çekilmiş olmasından emin olun.
- Cihazı boşken asla kullanmayın.
- Cihazın sıcak yüzeylerine dokunmayın: genel bir sap kullanın.
- Metalik sünger ve ovalama tozu kullanmayın.
- Cihazın plakalarını ve gövdesini bir sünger ve sıvı bulaşık deterjanı ile temizleyin.
- Bu cihazın suya batırılması gerekmektedir.
- Cihazı ve kablosunu asla suya batırmayın. Bunları bulaşık makinesinde yıkamayın.
- Cihazın içerisinde ve dışarısında bulunan tüm ambalaj, yapışkan veya çeşitli aksesuarları çıkarın.
- Elektrik tesisatının, cihazın altında belirtilen güç ve gerilim ile uyumlu olmasını kontrol edin.
- Cihazı her zaman topraklı prize takın.
- Eğer bir uzatma kablosu kullanılacaksa:
  - en azından aynı çapta olmalı ve topraklı bir prize sahip olmalıdır;
  - kabloya takılarak düşülmemesi için gerekli tüm tedbirleri alın.
- Eğer elektrik kablosu hasarlı ise, her türlü tehlikeyi önlemek amacıyla üreticisi, satışı sonrası servisi veya benzer vasıflara sahip bir kişi tarafından değiştirilmesi gerekmektedir.

İlk kullanım esnasında, hafif bir koku veya duman çıkabilir.

Sıcaklığın korunduğunu belirtmek için, kullanım esnasında yeşil ışık düzenli olarak söner ve yeniden yanar.

İlk kullanımda, plakaları yemek yağına batırılmış bir peçete yardımıyla silin. Temiz bir peçete ile fazla yağı temizleyin.



### Çevre korumasına katılalım!

- ① Cihazınız çok sayıda değerlendirilebilir veya geri dönüştürülebilir materyaller içermektedir.
- ② Geri dönüşüm işlemlerini gerçekleştirilebilmesi için bir toplama noktasına bırakınız.

Gratulujemy zakupu naszego urządzenia, przeznaczonego wyłącznie do użytku domowego. Należy uważnie przeczytać i przechowywać w pobliżu niniejszą instrukcję obsługi, zawierającą informacje wspólne dla różnych modeli, w zależności od osprzętu dołączonego do urządzenia.

Ze względów bezpieczeństwa, urządzenie to spełnia wymogi obowiązujących norm i przepisów (Dyrektywy dotyczące niskiego napięcia, kompatybilności elektromagnetycznej, materiałów i wyrobów przeznaczonych do kontaktu z żywnością, ochrony środowiska naturalnego, ...).

Nasza firma zastrzega sobie prawo do modyfikowania w każdej chwili, z myślą o użytkowniku, parametrów lub komponentów swoich urządzeń.

### Zapobieganie wypadkom domowym

- NIGDY NIE POZOSTAWIAĆ WŁĄCZONEGO URZĄDZENIA BEZ NADZORU.
- Urządzenie to nie powinno być używane przez osoby (w tym przez dzieci), których zdolności fizyczne, sensoryczne lub umysłowe są ograniczone, ani przez osoby nie posiadające odpowiedniego doświadczenia lub wiedzy, chyba że osoba odpowiedzialna za ich bezpieczeństwo nadzoruje ich czynności związane z użytkowaniem urządzenia lub udzieliła im wcześniej wskazówek dotyczących jego obsługi. Należy dopilnować, aby dzieci nie używały urządzenia do zabawy.
- Podczas pracy urządzenia, temperatura jego elementów może być wysoka. Nie dotykać gorących powierzchni urządzenia.
- Nigdy nie podłączaj urządzenia jeżeli nie będzie używane.
- W razie wypadku, połącz poparzone miejsce zimną wodą i w razie potrzeby skontaktować się z lekarzem.
- Dym wydobywający się podczas pieczenia może być niebezpieczny dla zwierząt posiadających wyjątkowo wrażliwy system oddechowy, na przykład dla ptaków. Zalecamy by ptaki nie znajdowały się w kuchni.

### Obsługa

- Urządzenie nie może być włączane przez zewnętrzny wyłącznik czasowy lub przez zdalny system sterowania.
- Nigdy nie stawiać urządzenia bezpośrednio na delikatnej powierzchni (stół szklany, obrus, lakierowany mebel...) lub na powierzchni typu obrus gumowy.
- Nie stawiać urządzenia na lub blisko powierzchni śliskich lub gorących; nigdy nie pozostawiać kabla zwisającego nad źródłem wysokiej temperatury (płyta grzejna, kuchenka gazowa...).
- Przed wymianą płyt, upewnić się czy urządzenie jest wyłączone i ostudzone.
- Nigdy nie włączać pustego urządzenia.
- Nie dotykać gorących powierzchni urządzenia: używać głównej rączki.
- Nie używać drucików, ani proszku do czyszczenia.
- Płyty i korpus urządzenia czyścić za pomocą gąbki i płynu do mycia naczyń.
- Urządzenia nie wolno zanurzać.
- Nigdy nie zanurzać w wodzie urządzenia, ani przewodu. Nie myć urządzenia w zmywarce do naczyń.
- Rozpakować, odkleić taśmy i wyjąć osprzęt znajdujący się wewnątrz i na zewnątrz urządzenia.
- Urządzenie może być podłączone wyłącznie do gniazda z uziemieniem.
- Jeżeli konieczne jest użycie przedłużacza:
  - musi mieć co najmniej taki sam przekrój i wtyczkę z uziemieniem;
  - należy zapewnić wszelkie środki ostrożności, aby nikt się o niego nie potknął.
- Jeżeli kabel zasilający jest uszkodzony, jego wymianę należy zlecić producentowi, autoryzowanemu serwisowi lub specjalście, aby uniknąć niebezpieczeństwa.

**Przy pierwszym użyciu możliwe jest wydobywanie się specyficznego zapachu lub dymu.**

**Zielona kontrolka zgaśnie i będzie zapalać się w trakcie działania, sygnalizując utrzymywanie stałej temperatury.**

**Przed pierwszym użyciem, przetrzeć płyty papierowym ręcznikiem kuchennym nawilżonym olejem do smażenia. Nadmiar oleju wytrzeć czystym papierowym ręcznikiem kuchennym.**



#### Dbajmy o środowisko naturalne!

- ⇒ Urządzenie to zbudowane jest z licznych materiałów nadających się do powtórnego wykorzystania lub recyklingu.
- ⇒ Należy oddać je do punktu zbiórki odpadów w celu jego przetworzenia.

Благодарим вас за то, что вы купили это изделие, предназначенное исключительно для использования в бытовых целях. Внимательно прочитайте и сохраните рекомендации, которые относятся к различным моделям этого прибора, в зависимости от их комплектующих. Компания не несет ответственности и не предоставляет гарантии при использовании продукта в коммерческих целях или несоответствующим образом (не по инструкции)

В целях вашей безопасности данный прибор соответствует существующим нормам и правилам (Нормативные акты, касающиеся низкого напряжения, электромагнитной совместимости, материалов, контактирующих с пищевыми продуктами, охраны окружающей среды ...).

В интересах потребителя наша фирма оставляет за собой право в любой момент изменять характеристики или комплектующие выпускаемых приборов.

### Меры безопасности по предотвращению несчастных случаев в быту

- НЕ ОСТАВЛЯЙТЕ РАБОТАЮЩИЙ ПРИБОР БЕЗ ПРИСМОТРА.
- Устройство не предназначено для использования людьми с ограниченными физическими и умственными способностями (включая детей), а также людьми, не имеющими соответствующего опыта или необходимых знаний. Указанные лица могут использовать данное устройство только под наблюдением или после получения инструкций по его эксплуатации от лиц, отвечающих за их безопасность.
- Во время работы прибора его поверхности могут сильно нагреваться. Не прикасайтесь к горячим частям прибора.
- Запрещается включать прибор, если вы им не пользуетесь.
- В случае ожога немедленно ополосните место ожога холодной водой и, при необходимости, обратитесь к врачу.
- Дым, образующийся при приготвлении пищи, может представлять опасность для животных, обладающих особо чувствительной дыхательной системой, - таких как птицы. Мы рекомендуем владельцам птиц унести их из места приготовления пищи.

### Использование прибора

- Этот прибор не предназначен для использования с внешним таймером и не управляется отдельной системой дистанционного управления.
- Запрещается ставить прибор непосредственно на поверхность, которая может испортиться (стеклянный стол, скатерть, полированная мебель...) или на скатерть из прорезиненной ткани.
- Не помещайте прибор на скользкие или горячие поверхности, а также в непосредственной близости от них; следите за тем, чтобы шнур питания не свисал над источником нагрева (электрические конфорки, газовая плита ...).
- Перед заменой пластин убедитесь в том, что прибор холодный и отключен от сети.
- Не включайте прибор вхолостую.
- Не прикасайтесь к нагретым частям прибора: используйте общую ручку прибора.
- Запрещается использовать металлическую губку или чистящий порошок.
- Пластины и корпус прибора можно чистить при помощи губки и жидкости для мытья посуды.
- Прибор запрещается погружать в воду.
- Запрещается погружать в воду прибор и шнур питания. Запрещается мыть их в посудомоечной машине.
- Распакуйте прибор, снимите наклейки и уберите дополнительные аксессуары, как снаружи, так и внутри прибора.
- Перед подключением прибора к сети убедитесь, что характеристики вашей электросети соответствует рабочему напряжению и мощности прибора, указанным на нижней части прибора.
- Разрешается включать прибор только в розетку с заземлением.
- Если вы используете удлинитель:
  - он должен иметь соответствующее сечение и розетку с заземлением;
  - соблюдайте меры предосторожности, чтобы никто не запутался в шнуре питания.
- Если шнур питания поврежден, во избежание опасности любого рода его замена выполняется производителем, в полномочном сервисном центре или квалифицированным специалистом.

Во время первого использования прибора возможно незначительное появление дыма или запаха.

Во время использования прибора световой индикатор зеленого цвета включается и выключается в зависимости от достижения необходимого температурного режима.

При первом использовании прибора протрите пластины с помощью бумажного полотенца, смоченного растительным маслом. Удалите излишек масла с помощью чистого бумажного полотенца.



#### Участуйте в охране окружающей среды!

- ① Ваш прибор содержит многочисленные комплектующие, изготовленные из ценных или могущих быть использованными повторно материалов.
- ⇒ Ваш прибор содержит много материалов, которые могут быть переработаны и использованы повторно.



Дякуємо за те, що придбали цей пристрій, призначений для домашнього використання. Уважно ознайомтеся із цією інструкцією та зберігайте її під рукою. Інструкція стосується всіх версій продукту, залежно від додаткового приладдя, що постачається разом з ним.

З точки зору безпеки, пристрій відповідає всім відповідним нормам та стандартам (директиви про низьку напругу, електромагнітну сумісність, матеріали, призначені для контакту з харчовими продуктами, охорону навколишнього середовища і т. ін.).

Компанія залишає за собою право без попередження змінювати в інтересах споживача характеристики або комплектуючі деталі пристрою.

### Заходи щодо попередження нещасних випадків

- НЕ ЗАЛИШАЙТЕ ВКЛЮЧЕНИЙ ПРИСТРІЙ БЕЗ НАГЛЯДУ.
- Пристрій не призначений для користування ним особами (у тому числі дітьми) з обмеженими фізичними, розумовими здібностями або чутливістю, а також особами з обмеженим досвідом чи знаннями, крім випадків, коли вони можуть користуватися пристроєм за допомогою особи, відповідальної за їхню безпеку, під наглядом або отримавши попередні інструкції щодо користування пристроєм. Не дозволяйте дітям гратися з пристроєм.
- Під час роботи пристрою можливе підвищення температури відкритих поверхонь. Не торкайтесь гарячих поверхонь пристрою.
- Не залишайте пристрій підключеним до електромережі, якщо він не використовується.
- У випадку опіку негайно промийте пошкоджене місце холодною водою та викличте лікаря, якщо це необхідно.
- Дим від смаження може зашкодити тваринам, що мають особливо чутливу дихальну систему, наприклад, птахам. Власникам птахів рекомендовано тримати їх подалі від зони приготування їжі.

### Користування

- Пристрій не призначений для використання зовнішнього таймера чи окремого пульта дистанційного керування.
- Не ставте пристрій безпосередньо на вразливі поверхні (скляний стіл, скатертину, лаковані меблі) або на такі поверхні, як прогумована скатертину.
- Не ставте пристрій на або поряд з ковзкими або гарячими поверхнями та слідкуйте за тим, щоб шнур живлення не нависав над джерелом тепла (конфорка, газова плита тощо).
- Перед заміною пластин переконайтесь, що пристрій знаходиться в охолодженому стані та від'єднаний від мережі електроживлення.
- Не залишайте порожній пристрій ввімкненим.
- Не торкайтесь гарячих поверхонь пристрою – користуйтеся ручкою.
- Не використовуйте дротяну мочалку чи порошок для чищення.
- Очищуйте пластини та корпус пристрою за допомогою губки та засобу для миття посуду.
- Пристрій не слід занурювати у будь-яку рідину.
- Не опускайте пристрій та шнур живлення у воду. Вони не призначені для миття в посудомийній машині.
- Звільніть внутрішню та зовнішню поверхні пристрою від пакувального матеріалу, етикеток або додаткового приладдя.
- Переконайтесь, що потужність та напруга джерела електроживлення відповідають зазначеним на пристрої значенням.
- Пристрій слід підключати тільки до розетки з заземленням.
- Якщо використовується подовжувач:
  - він повинен мати відповідний перетин та заземлення;
  - необхідно вжити всіх заходів, щоб ніхто в ньому не заплутався.
- У разі ушкодження шнура живлення, щоб уникнути небезпеки, його слід замінити, звернувшись до виробника, центру сервісного обслуговування або особи, яка має відповідну кваліфікацію.

Під час першого використання пристрою можлива поява незначного запаху та диму.

При використанні пристрою зелений індикатор регулярно згасає та загоряється, вказуючи на те, що підтримується необхідна температура.

Перед першим використанням пристрою протріть пластини паперовим рушником, змоченим у олії для другого паперового рушника видалити надлишки олії.



#### Бережіть навколишнє середовище!

- ① Пристрій містить цінні матеріали, які можуть бути відновлені або перероблені.
- ➔ Здайте його до пункту прийому, де його зможуть ефективно переробити.

Děkujeme, že jste si koupili tento přístroj, který je určený výhradně k domácímu použití. Pozorně si přečtěte a uložte na dosah ruky pokyny v tomto návodu, které jsou společné pro různé verze podle příslušenství dodaného s tímto přístrojem.

V zájmu Vaší bezpečnosti je tento přístroj ve shodě s použitelnými normami a předpisy (Směrnice o nízkém napětí, Elektromagnetické kompatibilitě, Materiálech v kontaktu s potravinami, Životním prostředím...).

Naše společnost si vyhrazuje právo kdykoliv v zájmu spotřebitele změnit vlastnosti nebo použité díly těchto výrobků.

### Prevence úrazů v domácnostech

- PŘÍSTROJ NIKDY NEPOUŽÍVEJTE BEZ DOZORU.
- Tento přístroj není určen k tomu, aby ho používaly osoby (včetně dětí), jejichž fyzické, smyslové nebo duševní schopnosti jsou omezené, nebo osoby bez patřičných zkušeností nebo znalostí, pokud na ně nedohlíží osoba odpovědná za jejich bezpečnost a kontrolu nebo pokud je tato osoba předem nepoučila o tom, jak se přístroj používá. Na děti je třeba dohlížet, aby si s přístrojem nehrály.
- Jestliže je přístroj zapnutý, dosažitelné plochy mohou být horké. Nesahejte na horké plochy přístroje.
- Nikdy nezapojujte do sítě přístroj, který nepoužíváte.
- Jestliže dojde k poranění, ihned dejte popálené místo pod studenou vodu a v případě potřeby přivolejte lékaře.
- Výpary uvolňované při tepelné úpravě mohou být nebezpečné pro některá zvířata s velice citlivým respiračním systémem, jako mají například ptáci. Chovatelům ptáků proto doporučujeme, aby je umístili do bezpečné vzdálenosti od místa tepelné úpravy.

### Použití

- Tento přístroj není určen k použití ve spojení s externím časovým spínačem nebo se zvláštním dálkově ovládaným systémem.
- Tento přístroj nikdy nepokládejte přímo na křehký nebo choulostivý podklad (skleňený stůl, ubrus, lakovaný nábytek...) nebo pružný podklad, jako je pryžová krytina „Bulgomme“.
- Tento přístroj nepokládejte na plochu s kluzkým nebo horkým povrchem nebo v její blízkosti; napájecí šňůra nesmí nikdy viset nad zdrojem tepla (varné desky, plynový sporák ...).
- Před výměnou plotýnek se ujistěte, že přístroj je vychladlý a odpojený od sítě.
- Přístroj nikdy nepoužívejte naprázdno.
- Nedotýkejte se horkých ploch přístroje: používejte hlavní úchyt.
- Nepoužívejte drátěnku ani prášek k čištění.
- Očistěte desky a tělo přístroje mycí houbou a tekutým přípravkem na nádobí.
- Tento přístroj se nesmí ponořovat.
- Přístroj a napájecí šňůra nikdy neponořujte do vody. Nedávejte je do myčky nádobí.
- Z vnitřní i vnější strany přístroje odstraňte všechny obaly, samolepky nebo jednotlivé části příslušenství.
- Ujistěte se, že elektrická instalace odpovídá příkonu a napětí, které jsou uvedeny na spodní straně přístroje.
- Přístroj zapojujte pouze do uzemněné zásuvky.
- Jestliže musíte použít elektrickou prodlužovací šňůru:
  - musí mít nejméně stejný průřez a musí být uzemněná;
  - proveďte veškerá nezbytná bezpečnostní opatření, aby nikomu nepřekážela.
- V případě, že je napájecí šňůra poškozená, nechte ji z bezpečnostních důvodů vyměnit u výrobce, v autorizované záruční a pozáruční opravě, případně opravu světe osobě s odpovídající kvalifikací.

Při prvním použití se může objevit mírný zápach nebo dým.

Zelená kontrolka bude po zapnutí zhasínat a zase se rozsvěcet, což znamená, že přístroj udržuje stabilní teplotu.

Před prvním použitím otřete plotýnky savým papírovým ubrouskem navlhčeným v jedlém oleji. Přebytečné množství oleje setřete čistým ubrouskem.



#### Podílejme se na ochraně životního prostředí!

- ① Váš přístroj obsahuje čitelné materiály, které lze zhodnocovat nebo recyklovat.
- ➔ Svězte jej sběrnému místu, kde s ním bude naloženo odpovídajícím způsobem.

Ďakujeme Vám, že ste si zakúpili tento prístroj určený na domáce používanie. Dôkladne si prečítajte tento návod na obsluhu, ktorý je spoločný pre niekoľko verzií v závislosti od príslušenstva Vášho prístroja, a uschovávajte ho tak, aby bol vždy poruke.

Aby bola zabezpečená Vaša bezpečnosť, tento prístroj zodpovedá platným normám a nariadeniam (smernica o nízka napätí, o elektromagnetickej kompatibilite, o materiáloch, ktoré prichádzajú do kontaktu s potravinami, o životnom prostredí...).

Naša spoločnosť si vyhradzuje právo kedykoľvek v záujme spotrebiteľa pozmeniť vlastnosti alebo časti týchto výrobkov.

### Prevenca proti nehodám v domácnosti

#### • PRÍSTROJ NIKDY NEPOUŽÍVAJTE BEZ DOZORU.

- Tento prístroj nesmú používať osoby (vrátane detí), ktoré majú zníženú fyzickú, senzorickú alebo mentálnu schopnosť, alebo osoby, ktoré nemajú na to skúsenosti alebo vedomosti, okrem prípadov, keď im pri tom pomáha osoba zodpovedná za ich bezpečnosť, dozor alebo osoba, ktorá ich vopred poučí o používaní tohto prístroja. Je potrebné dohladať na deti, aby ste si boli istí, že sa s týmto prístrojom nehrajú.
- Počas používania prístroja môže byť teplota prístupných plôch vysoká. Nedotýkajte sa teplých častí prístroja.
- Prístroj nikdy nezapájajte do elektrickej siete, keď ho nepoužívate.
- V prípade, že dôjde k nehode, popálené miesto okamžite opláchnite studenou vodou a v prípade potreby zavolajte lekára.
- Dym, ktorý vzniká počas pečenia, môže byť nebezpečný pre zvieratá s veľmi citlivým dýchacím systémom, ako sú napríklad vtáci. Majiteľom vtákov odporúčame, aby vtákov umiestnili mimo kuchyne.

## Používanie

- Tento prístroj sa nesmie uvádzať do prevádzky pomocou externého časového spínača ani pomocou systému diaľkového ovládania.
- Prístroj nikdy nedávajte priamo na jemné povrchy (sklenené stoly, obrusy, lakované nábytok...) ani na podklady typu gumeného obrusu „Bulgomme“.
- Prístroj nedávajte na kŕkadé ani na teplé plochy, ani do ich blízkosti a kábel nikdy nenechávajte visieť ponad zdroj tepla (varná doska, plynový sporák...).
- Pred výmenou platne sa uistite, že je prístroj vychladnutý a odpojený od elektrickej siete.
- Prístroj nikdy nepoužívajte naprázdno.
- Nedotýkajte sa teplých častí prístroja: používajte hlavnú rukoväť.
- Nepoužívajte kovovú špongiu ani drsný prášok.
- Platne a telo prístroja očistite špongiou a tekutým čistiacim prostriedkom na umývanie riadu.
- Prístroj neponárajte do žiadnej tekutiny.
- Prístroj ani kábel nikdy neponárajte do vody. Neumývajte ich v umývačke riadu.
- Odstráňte všetky obaly, samolepký alebo príslušenstvo nachádzajúce sa tak vo vnútri, ako aj okolo prístroja.
- Skontrolujte, či je elektrická inštalácia kompatibilná s výkonom a napätím uvedeným na spodnej strane prístroja.
- Prístroj zapojte iba do uzemnenej elektrickej zásuvky.
- V prípade, že používate predlžovací kábel:
  - musí byť ekvivalentného prierezu a musí mať uzemnenú zásuvku;
  - musíte urobiť všetky potrebné opatrenia, aby sa žiadna osoba doň nezamotala.
- V prípade, že je napätový kábel poškodený, je potrebné, aby ho vymenil výrobca, jeho popredajný servis alebo podobná kvalifikovaná osoba, aby sa predišlo akémukoľvek nebezpečenstvu.

Pri prvom používaní je možné, že dôjde k tvorbe jemného zápuchu alebo dymu.

Počas používania sa zelené kontrolné svetlo pravidelne rozsvetľuje a zhasína, čím indikuje, že sa teplota udržiava.

Pri prvom používaní utrite platne papierovou utierkou namočenou v potravinárskom oleji. Čistú papierovú utierku zotrite nadbytočné množstvo oleja.

#### Podielajme sa na ochrane životného prostredia!

- 1 Tento prístroj obsahuje veľa zhodnotiteľných alebo recyklovateľných materiálov.
- 2 Zaneste ho na zberné miesto, ktoré zabezpečí jeho správnu likvidáciu.

Köszönjük, hogy megvásárolta ezt a kizárólag háztartásbéli használatra tervezett készüléket. A használati útmutatót olvassa el figyelmesen és tartsa a keze ügyében. A készülékhez mellékelte tartozékok által meghatározott különböző verzioéhoz ugyanaz az útmutató tartozik.

Az Ön biztonsága érdekében ez a készülék megfelel a hatályos szabványoknak és előírásoknak (kiszűzültségre, elektromágneses kompatibilitásra, élelmiszerekkel érintkező anyagokra, környezetvédelemre stb. vonatkozó irányelvek). Társaságunk fenntartja a jogot, hogy a fogyasztó érdekében bármikor megváltoztassa termékei jellemzőit vagy alkatrészeit.

### Háztartásbéli balesetek megelőzése

#### • SOHA NE MŰKÖDTESSE A KÉSZÜLÉKET FELÜGYELET NÉLKÜL.

- Tilos a készülék használata olyan személyek által (beleértve a gyerekeket is), akiknek fizikai, érzékelési vagy szellemi képességeik korlátozottak, valamint olyan személyek által, akik nem rendelkeznek a készülék használatára vonatkozó gyakorlattal vagy ismeretekkel. Kivételt képeznek azok a személyek, akik egy, a biztonságkért felelős személy által vannak felügyelve, vagy akikkel ez a személy előzetesen ismertette a készülék használatára vonatkozó utasításokat. Ajánlott a gyerekek felügyelete, annak érdekében, hogy ne játszanak a készülékkel.
- A készülék működése közben a hozzáférhető felületek rendkívül magas hőmérsékletet érhetnek el. Ne érjen a készülék meleg felületeihez.
- Használaton kívül soha ne csatlakoztassa a készüléket az elektromos hálózatra.
- Ha baleset történt, a megégetett testrészt azonnal tartsa hideg folyó víz alá, és szükség esetén forduljon orvoshoz.
- A sütés során keletkező füstök veszélyesek lehetnek a különösen érzékeny légzőszervekkel rendelkező állatokra, mint például a madarakra. A madártulajdonosoknak azt javasoljuk, hogy vigyék ki kedvenceiket a konyhából.

## Használat

- Ez a készülék nem működtethető külső időkapcsolóval, sem pedig különálló távirányítási rendszerrel.
- A készüléket soha ne helyezze közvetlenül egy érzékeny felületre (üvegsztal, asztalterítő, lakkozott bútor stb.) vagy viaszosvaszon területre.
- Ne helyezze a készüléket csúszós vagy meleg felületekre vagy azok közelébe, valamint ne hagyja a tápkábelt egy hófórás felett lógó (főzőlap, gáztűzhely stb.).
- A lapok cseréje előtt bizonyosodjon meg arról, hogy a készülék lehűlt és a csatlakozódugasz nincs az elektromos aljzatba dugva.
- Soha ne használja a készüléket üresen.
- Ne érjen a készülék meleg felületeihez: használja az univerzális fogantyút.
- Ne használjon fémszivacst vagy sűrölőszert.
- A lapokat és a készülék külsejét szivaccsal és mosogatószerrel tisztítsa.
- A készüléket tilos vízbe meríteni.
- Soha ne merítse vízbe a készüléket és a tápkábelt. Ezek az alkatrészek nem tisztíthatók mosogatógépben.
- Távolítsa el az összes csomagolást, öntapadós matricát, illetve a különböző tartozékokat a készülék belsejéből és külsejéből.
- Ellenőrizze, hogy az elektromos hálózat megfelel-e a készülék ajánlott teljesítménynek és tápfeszültségnek.
- A készüléket kizárólag földelt elektromos aljzathoz csatlakoztassa.
- Elektromos hosszabbító használata esetén:
  - a hosszabbító kábelének minimum ugyanolyan vastagságúnak kell lennie, mint a készülék tápkábelének, és rendelkeznie kell földeléssel;
  - tegyen meg minden szükséges óvintézkedést, hogy senki ne botolhasson meg benne.
- Ha a tápkábel sérült, minden veszély elkerülése érdekében, ezt a gyártónak, annak szervizszolgálat vagy egy hasonló képzettségű szakembernek kell kicserélnie.

Először használata során enyhén szag- vagy füst kibocsátást tapasztalhat.

Használat során a zöld jelzőfény rendszeresen ki-/bekapcsol, ezzel jelezve, hogy a hőfok megfelelő.

Először használata előtt törölje le a lapokat étolajjal mártott papírtörülkövel. Távolítsa el az olajfölsőleget egy tiszta papírtörülkö segítségével.



#### Vegyünk részt a környezetvédelemben!

- 1 Az Ön készüléke számos értékesíthető vagy újrahasznosítható anyagot tartalmaz.
- 2 Kérjük, adja le az erre a célra kijelölt gyűjtőhelyen, hogy megfelelő kezelésben részesüljön.

Hvala ker ste kupili to napravo, ki je namenjena izključno za uporabo v gospodinjstvih. Natančno preberite in hranite na dostopnem mestu ta navodila za uporabo, ki so skupna za različne izvedbe naprave glede na pribor, ki je dostavljen skupaj z vašo napravo.

Za zagotavljanje vaše varnosti ta naprava ustreza veljavnim standardom in predpisom (direktive za nizko napetost, elektromagnetno združljivost, materiali v stiku s hrano, okolje...).

Naše podjetje si pridržuje pravico, da lahko v interesu uporabnikov kadarkoli spremeni tehnične podatke ali sestavne dele svojih izdelkov.

## Preprečevanje nesreč v gospodinjstvu

- NIKOLI NE UPORABLJAJTE NAPRAVE BREZ NADZORA.
- Naprava ni predvidena za uporabo s strani oseb (kamor so vključeni tudi otroci) z zmanjšanimi fizičnimi, čutilnimi ali duševnimi sposobnostmi, ali oseb, ki nimajo izkušenj z napravo, oziroma je ne poznajo, razen če oseba, ki odgovarja za njihovo varnost, poskrbi za nadzor ali za predhodno usposabljanje o uporabi naprave. Poskrbeti je treba za nadzor otrok in preprečiti, da se igrajo z napravo.
- Med delovanjem naprave se dostopne površine lahko zelo segrejejo. Ne dotikajte se vročih površin naprave.
- Naprave nikoli ne priključite na omrežno napajanje, če je ne uporabljate.
- Če pride do nesreče, takoj začnite oblitvati opekline s hladno vodo in po potrebi pokličite zdravnika.
- Dimi, ki nastajajo pri kuhanju, so lahko nevarni za živali s posebej občutljivim dihalnim sistemom, na primer za ptice. Lastnikom ptic svetujemo, da jih umaknejo iz kuhinje.

## Uporaba

- Naprava ni predvidena za vključitev s pomočjo zunanega časovnika ali posebnega daljinskega upravljalnika.
- Nikoli ne postavljajte naprave neposredno na občutljivo podporo (steklena miza, pregrinjalo, furnirano pohištvo ...) ali na prt iz povročene platna.
- Ne postavljajte naprave na ali blizu drsljivih ali vročih površin, ne puščajte viseti kabla nad virom toplote (kuhalne plošče, plinski štedilniki ...).
- Pred menjavo plošč preverite ali je naprava ohlajena in izključena iz omrežnega napajanja.
- Nikoli ne uporabljajte naprave na prazno.
- Ne dotikajte se vročih površin naprave. uporabite skupni ročaj.
- Ne uporabljajte kovinske gobice in praška za drgnjenje.
- Plošče in telo naprave čistite z gobo in tekočim sredstvom za pomivanje posode.
- Naprave ne smete potopiti v vodo.
- Nikoli ne potaplajte naprave in njenega napajalnega kabla v vodo. Ne pomivajte ju v pomivalnem stroju.
- Odstranite vso embalažo, nalepke ali različen pribor tako z notranjosti kot z zunanosti naprave.
- Preverite ali električna instalacija ustreza moči in napetosti, navedenima na vaši napravi.
- Napravo lahko priključite samo na ozemljeno vtičnico.
- Če uporabljate električni podaljšek:
  - mora imeti vsaj enakovreden presek in vgrajeno ozemljeno vtičnico;
  - naredite vse, kar je potrebno, da se ne bo nihče zpletel vanj.
- Da bi preprečili vsako nevarnost, mora morebitni poškodovani napajalni kabel zamenjati proizvajalec, njegov poprodajni servis ali oseba s primerno strokovno kvalifikacijo.

Pri prvi uporabi lahko pride do nastanka dima in vonja.

Med uporabo se bo enakomerno prižgala in ugašala zelena kontrolna lučka in tako javljala vzdrževanje potrebne temperature.

Pred začetkom uporabljanja obrišite plošče s papirnato brisačo, ovlaženo z jedilnim oljem. Višek olja odstranite s čisto papirnato brisačo.



### Sodelujmo pri prizadevanjih za zaščito okolja!

- ① Vaša naprava vsebuje številne vredne materiale, ki se lahko reciklirajo.
- ➔ Zato jo odnesite na zbirno mesto, kjer jo bodo ustrezno predelali.

Hvala Vam sto ste kupili aparat namenjen izključno uporabi v domačinstvu. Pazljivo preberite uputstva in sačuvajte ih (zajednička su za sve modele koji se razlikuju samo u dodacima).

Radi vaše bezbednosti, ovaj uređaj je napravljen u skladu sa važećim normama i propisima (Direktive za niski napon, elektromagnetsku kompatibilnost, materijale u kontaktu sa namenicama, životnu sredinu...).

Kompanija zadržava pravo da u bilo kom trenutku promeni karakteristike i sastavne delove proizvoda, a sve u interesu potrošača.

## Prevenција nezgoda u domačinstvu

- NIKADA NE KORISTITE APARAT BEZ NADZORA
- Nije predviđeno da aparat koriste deca, hendikepirane osobe kao i lica bez iskustva i poznavanja upotrebe aparata. Mogu ga koristiti jedino ako su pod nadzorom osobe koja je odgovorna za njihovu bezbednost. Potrebno je paziti da se deca ne bi igrala aparatom.
- Temperatura površina oko aparata može biti viša dok on radi. Ne dodirujte tople površine aparata.
- Ne uključujte aparat u struju ukoliko ga ne koristite.
- Ukoliko dođe do nezgode, opečeno mesto odmah stavite pod hladnu vodu i pozovite lekara ako je to potrebno.
- Dim od pečenja može biti opasan za životinje sa osetljivim respiratornim organima, kao što su ptice. Vlasnicima ptica savetujemo da ih udalje iz kuhinje.

## Upotreba

- Nije predviđeno da se aparat upotrebljava sa eksternim tajmerom.
- Nikada ne stavljajte aparat direktno na osetljivu površinu (stakleni sto, stolnjak, lakirani nameštaj, mušama).
- Ne stavljajte aparat blizu klizavih ili toplih površina, niti na njih; Nikada ne ostavljajte kabl da visi iznad izvora toplote (ringla, grejna ploča, šporet na gas...)
- Proverite da li je aparat isključen iz struje i ohlađen pre nego što zamenite grejne ploče.
- Nikada ne koristite aparat na prazno.
- Nikada ne dodirujte tople površine aparata: koristite glavnu ručku.
- Prilikom pranja uređaja, ne koristite žicu za ribanje, niti abrazivna sredstva.
- Telo i ploče aparata čistite sušilom i tečnošću za pranje sudova.
- Ovaj uređaj ne sme da se potapa u tečnost.
- Nikako ne potapajte aparat u tečnost. Ni aparat ni kabl ne stavljajte u mašinu za pranje posuđa.
- Pre upotrebe skinite svu ambalažu, samolepljive trake i dodatke iz unutrašnjosti i spoljašnjosti aparata.
- Proverite da li je električna instalacija kompatibilna sa snagom i naponom koji s u naznačeni sa donje strane uređaja.
- Aparat uključite isključivo u utičnicu sa uzemljenjem.
- U slučaju da morate upotrebiti produžni kabl morate:
  - obezbediti kabl sa uzemljenom utičnicom koja je istog napona kao u Vašem domačinstvu
  - preduzeti sve potrebne mere predostrožnosti da se ne bi dogodilo da se neko saplete o produžni kabl.
- Ukoliko je kabl oštećen, da bi se izbegla opasnost, mora ga zameniti proizvođač, ovlašćeni serviser ili osoba koja ima slične kvalifikacije.

Tokom prvog korišćenja moguće je da se pojave miris ili dim.

Zelena lampica će se isključivati i uključivati tokom korišćenja da bi se pokazala dostignuta temperatura.

Prilikom prvog korišćenja grejne ploče obrišite ubrusom natopljenim uljem. Višak ulja uklonite čistom krpom.



### Učestvujmo u zaštiti životne sredine!

- ① Vaš aparat sadrži materijale koji se mogu reciklirati i ponovo koristiti.
- ➔ Odnesite aparat na mesto za reciklažu takvih proizvoda

SRB

Zahvaljujemo na kupovini ovog aparata, namijenjenog samo za upotrebu u domaćinstvu. Pažljivo pročitajte i čuvajte pri ruci upute za upotrebu, zajedničke za različite verzije, ovisno o priboru koji se dostavlja uz vaš aparat.

U cilju vaše sigurnosti, ovaj aparat je u skladu s važećim normama i propisima (Direktiva o najnižem naponu, elektromagnetnoj kompatibilnosti, materijalima u dodiru s hranom, okolišu...).

Naša firma zadržava pravo da u svakom trenutku, u interesu potrošača, mijenja karakteristike ili komponente svojih proizvoda.

### Sprječavanje nezgoda u domaćinstvu

- NIKAD NEMOJTE UPOTREBLJAVATI APARAT BEZ NADZORA.
- Ovaj aparat nije predviđen za upotrebu od strane osoba (uključujući djecu) čije su fizičke, čulne ili mentalne sposobnosti smanjene, niti od strane osoba bez iskustva i poznavanja, osim ako se one ne mogu okoristiti, putem posredovanja osobe zadužene za njihovu sigurnost, nadzorom ili prethodnim instrukcijama vezano za upotrebu aparata. Djecu treba nadzirati tako da se ni u kom slučaju ne igraju aparatom.
- Temperatura pristupačnih površina može biti povišena kad je aparat u radu. Nemojte dodirivati vruće površine aparata.
- Nikad nemojte priključivati aparat u mrežu kad se on ne koristi.
- Ako dođe do nezgode, odmah pustite hladnu vodu na opekotinu i po potrebi pozovite doktora.
- Isparenja iz kuhinje mogu biti opasna po životinje koje imaju posebno osjetljiv respiratorni sistem, poput ptica. Mi savjetujemo vlasnicima ptica da ih udalje iz kuhinje.

## Upotreba

- Ovaj aparat nije predviđen za pokretanje putem vanjskog vremenskog prekidača niti putem odvojenog sistema za daljinsko upravljanje.
- Nikad nemojte postavljati aparat direktno na krhku podlogu (stol od stakla, stolnjak, lakirani namještaj...) niti na podlogu od mušeme.
- Nikad ne stavljajte aparat na ili pored klizavih ili vrućih površina; nikad ne ostavljajte kabl da visi iznad izvora topline (ploče na štednjaku, peč na plin ...).
- Uvjerite se da je aparat hladan i isključen iz struje prije nego što pristupite izmjeni ploča.
- Nikad ne koristite aparat na prazno.
- Ne dodirujte vruće površine aparata : Upotrebljavajte opću dršku.
- Nemojte koristiti metalnu spužvu ni prašak za ribanje.
- Čistite ploče i tijelo aparata spužvom i tekućinom za pranje.
- Ovaj aparat ne smije se uranjati u tečnost.
- Nikad nemojte uranjati aparat i njegov kabl u vodu. Ne stavljajte ih u lavabo.
- Uklonite svu ambalažu, naljepnice i različiti pribor u unutrašnjosti kao i na vanjskom dijelu aparata.
- Provjerite da li je električna instalacija kompatibilna s jačinom i naponom naznačenima na donjem dijelu aparata.
- Aparat uključuje samo u uzemljenu utičnicu.
- Ako se mora koristiti električni produžni kabl :
  - on mora imati presjek najmanje jednak uključenoj uzemljenoj utičnici;
  - poduzmite sve neophodne mjere opreza da se nitko u njega ne bi upetljao.
- Ako je priključni kabl oštećen, njega mora zamijeniti proizvođač, njegov ovlašten servis ili osoba sličnih kvalifikacija, u cilju izbjegavanja svake eventualne opasnosti.

**Kod prve upotrebe, može doći do laganog ispuštanja mirisa ili dima.**

**Zelena signalna lampica se gasi i pali redovno tokom upotrebe i time označava da se održava temperatura.**

**Kod prve upotrebe, obrišite ploče uz pomoć papira za brisanje-namočenog u jestivo ulje. Uklonite višak ulja uz pomoć istog tankog papira.**



#### Učestvujmo u zaštiti okoliša !

- ① Vaš aparat sadrži mnoge vrijedne materije i materije koje se mogu reciklirati.
- ➔ Povjerite ga punktu za prikupljanje gdje će se obaviti njegov tretman.

Zahvaljujemo Vam što ste kupili ovaj uređaj koji je namijenjen isključivo za kućnu upotrebu. Pažljivo pročitajte i sačuvajte na dohvata ruke ove upute za upotrebu koje su iste za različite verzije ovisno o priboru isporučenom s Vašim uređajem.

Radi Vaše sigurnosti, ovaj uređaj je u skladu s normama i propisima koji se primjenjuju (Smjernica o niskom naponu, Smjernica o elektromagnetskoj kompatibilnosti, Smjernica o materijalima u kontaktu s hranom, Smjernica o zaštiti okoliša ...).

Naše društvo pridržava pravo promjene karakteristika ili sastavnih dijelova svojih proizvoda u interesu potrošača u bilo kom trenutku.

### Sprječavanje nesreća u kućnom okruženju

- NIKADA NE RABITE UREĐAJ BEZ NADZORA.
- Ovaj uređaj nije namijenjen uporabi od strane osoba (uključujući i djecu) sa smanjenim fizičkim, osjetilnim ili mentalnim sposobnostima ili od strane osoba bez iskustva ili znanja, osim ako one nisu bile pod nadzorom osobe odgovorne za njihovu sigurnost ili su od te osobe prethodno dobile instrukcije o uporabi uređaja. Treba nadzirati djecu kako biste se uvjerali da se ne igraju uređajem.
- Temperatura dostupnih površina može biti povećana, kada uređaj radi. Nemojte dirati vruće površine uređaja.
- Kada ne koristite uređaj, nemojte ga nikada spajati u struju.
- Ako dođe do nesreće, odmah pustite hladnu vodu na opekotinu i potražite liječnika, ako je potrebno.
- Pare od kuhanja mogu biti opasne za životinje čiji je dišni sustav posebno osjetljiv, kao što su ptice. Preporučamo vlasnicima ptica da ih maknu iz kuhinje.

## Uporaba

- Ovaj uređaj nije namijenjen za rad pomoću vanjskog timera ili nekog odvojenog sustava za daljinsko upravljanje.
- Nikada ne stavljajte Vaš uređaj direktno na krhku podlogu (stakleni stol, stolnjak, lakirani namještaj...) ili na podlogu kao što je plastični stolnjak.
- Uređaj nemojte stavljati na ili blizu skliskih ili toplih površina, priključni vod nemojte nikada ostaviti visjeti iznad izvora topline (ploča za pečenje, plinski štednjak...).
- Uvjerite se da je uređaj hladan i isključen iz struje prije nego pristupite mijenjaju ploča.
- Nikada ne rabite uređaj na prazno.
- Nemojte dirati vruće površine uređaja: rabite izoliranu ručku.
- Nemojte koristiti metalnu spužvu ni prašak za ribanje.
- Čistite ploče i tijelo uređaja spužvom i tekućinom za pranje suđa.
- Ovaj uređaj se ne smije potapati u vodi.
- Ni uređaj ni priključni vod ne uranjajte nikada u vodu. Nemojte ih stavljati u perilicu suđa.
- Skinite svu ambalažu, ljepljivo ili razni pribor koji se nalazi u unutrašnjosti uređaja kao i izvana.
- Provjerite da je električna instalacija kompatibilna sa snagom i naponom navedenim ispod uređaja.
- Spajajte uređaj samo u uzemljenu utičnicu.
- Ako trebate upotrijebiti produžni priključni vod:
  - on treba biti barem istog presjeka i s uzemljenom utičnicom;
  - poduzmite sve potrebne mjere opreza kako se nitko ne bi spoticao o njega.
- Ako je priključni vod oštećen, treba ga zamijeniti proizvođač, njegov postprodajni servis ili osoba sličnih kvalifikacija kako bi se izbjegla svaka opasnost.

**Tijekom prve uporabe, može doći do laganog širenja mirisa ili oslobađanja pare.**

**Zelena signalno svjetlo će se redovito gasiti i paliti tijekom uporabe kako bi prikazao održavanje temperature.**

**Pri prvoj uporabi, obrišite ploče pomoću papira za brisanje umočenog u ulje za pečenje. Višak ulja uklonite čistim papirom za brisanje.**



#### Sudjelujmo u zaštiti okoliša!

- ① Vaš uređaj sadrži mnogobrojne materijale koji se ponovo mogu upotrijebiti ili reciklirati.
- ➔ Odnesite ga na mjesto namijenjeno prikupljanju sličnog otpada.



Vă mulțumim că ați cumpărat acest aparat destinat exclusiv unei utilizări casnice. Citiți cu atenție și păstrați la îndemână instrucțiunile de utilizare, care sunt comune diferitelor versiuni în funcție de accesoriile livrate cu aparatul dumneavoastră.

Pentru siguranța dumneavoastră, acest aparat este conform cu normele și reglementările aplicabile (directivele privind echipamentele de joasă tensiune, compatibilitatea electromagnetică, materialele în contact cu alimentele, mediul înconjurător etc.).

Societatea noastră își rezervă dreptul de a modifica în orice moment, în interesul consumatorului, caracteristicile sau elementele componente ale produselor sale.

### Prevenirea accidentelor casnice

#### • NU UTILIZAȚI NICIODATĂ APARATUL FĂRĂ SUPRAVEGHERE.

- Acest aparat nu a fost conceput pentru a fi folosit de persoane (inclusiv copii) cu capacități fizice, senzoriale sau mentale diminuate sau de persoane fără experiență sau cunoștințe privind utilizarea unor aparate asemănătoare. Excepție constituie cazul în care aceste persoane sunt supravegheate de o persoană responsabilă de siguranța lor sau au beneficiat din partea persoanei respective de instrucțiuni prealabile referitoare la utilizarea aparatului. Este recomandată supravegherea copiilor, pentru a vă asigura că aceștia nu se joacă cu aparatul.
- Temperatura suprafețelor accesibile poate fi ridicată când aparatul este în funcțiune. Nu atingeți suprafețele calde ale aparatului.
- Nu introduceți niciodată aparatul în priză când acesta nu este utilizat.
- Dacă se produce un accident, turnați imediat apă rece peste arsură și chemați un medic dacă este necesar.
- Fumul eliberat în timpul preparării sandvișurilor ar putea fi periculos pentru animalele care au un sistem respirator deosebit de sensibil, cum este cazul păsărilor. Recomandăm proprietarilor de păsări să le îndepărteze de bucătărie.

### Utilizarea

- Acest aparat nu este conceput pentru a fi pus în funcțiune cu ajutorul unui temporizator extern sau printr-un sistem separat de comandă de la distanță.
- Nu puneți niciodată aparatul direct pe un suport fragil (masă din sticlă, față de masă, mobilă lăcuită etc.) sau pe mușama.
- Nu așezați aparatul pe suprafețe alunecoase sau calde, ori în apropierea acestora, și nu lăsați cablul să atârne deasupra unei surse de căldură (plite de gătit, mașini de gătit cu gaz etc.).
- Verificați ca aparatul să fie rece și scos din priză înainte de a schimba plitele.
- Nu utilizați niciodată aparatul când este gol.
- Nu atingeți suprafețele calde ale aparatului: utilizați mânerul universal.
- Nu utilizați burete metalic sau praf de curățat.
- Curățați plitele și corpul aparatului cu un burete și detergent lichid de vase.
- Acest aparat nu trebuie scufundat în lichid.
- Nu introduceți niciodată aparatul și cablul în apă. Nu le introduceți în mașina de spălat vase.
- Îndepărtați toate ambalajele, autocolantele sau diversele accesorii din interiorul și exteriorul aparatului.
- Verificați ca instalația electrică să fie compatibilă cu puterea și tensiunea indicate pe fundul aparatului.
- Nu conectați aparatul decât la o priză legată la pământ.
- În cazul în care este necesară utilizarea unui prelungitor electric:
  - acesta trebuie să aibă o secțiune cel puțin egală cu priza de pământ încorporată;
  - luați toate măsurile de precauție necesare, pentru ca nimeni să nu se împiedice în acesta.
- În cazul în care cablul de alimentare este deteriorat, acesta trebuie înlocuit de producător, de serviciul post-vânzare al acestuia sau de o persoană cu o calificare similară, pentru a se evita orice pericol.

La prima utilizare, este posibil să se emane puțin miros sau fum.

Martorul luminos verde se va stinge și se va aprinde cu regularitate în timpul utilizării pentru a indica faptul că temperatura este menținută.

Înainte de prima utilizare, ștergeți plitele cu ajutorul unui prosop de hârtie îmbibat în ulei de gătit. Îndepărtați surplusul de ulei cu ajutorul unui prosop de hârtie curat.



#### Să participăm la protecția mediului înconjurător!

- ① Aparatul dumneavoastră conține numeroase materiale valorificabile sau reciclabile.
- ➔ Predați-l la un punct de colectare a deșeurilor, pentru a fi procesat în mod corespunzător.

Благодарим ви, че купихте този уред, предназначен само за домашна употреба. Прочетете внимателно указанията за различните модели в зависимост от приставките, доставени с вашия уред, и ги запазете за бъдещо ползване.

За вашата безопасност този уред съответства на стандартите и на действащата нормативна уредба (Нисковолтова директива, Директива за електромагнитна съвместимост, Материали в контакт с хранителни продукти, околна среда и др.).

Нашето дружество си запазва правото в интерес на потребителя да променя по всяко време техническите характеристики и съставните елементи на своите продукти.

### Предотвратяване на битови злополуки

- НИКОГА НЕ ОСТАВЯЙТЕ УРЕДА БЕЗ НАДЗОР.
- Уредът не е предвиден да бъде използван от лица (включително от деца), чиито физически, сетивни или умствени способности са ограничени, или лица без опит и знания, освен ако отговорно за тяхната безопасност лице наблюдава и дава предварителни указания относно използването на уреда. Нагледжайте децата, за да се уверите, че не играят с уреда.
- Температурата на откритите повърхности се повишава, когато уредът е включен. Не докосвайте нагорещените повърхности на уреда.
- Не оставяйте уреда включен в захранването, когато не го използвате.
- В случай на злополука облейте веднага изгореното място със студена вода и ако е необходимо – повикайте лекар.
- Пушекът от печенето може да бъде опасен за животни с особено чувствителна дихателна система, като птиците. Препоръчваме на собствениците на птици да ги държат далеч от кухнята.

### Използване

- Този уред не е предвиден да бъде задействан чрез външен таймер или чрез отделна система за дистанционно управление.
- Никога не поставяйте уреда директно върху чувливи и чувствителни повърхности (стъклена маса, покривка, лакирана мебел и др.) или върху мушамена покривка.
- Не поставяйте уреда върху или в близост до хлъзгави или горещи повърхности. Никога не оставяйте захранващия кабел да виси над източник на топлина (котлони, газова печка и др.).
- Уверете се, че уредът е изстинал и изключен от захранването, преди да сменяте плочите.
- Никога не включвайте уреда празен.
- Не докосвайте нагорещените повърхности на уреда – използвайте ръкохватка.
- Не използвайте домакинска тел нито абразивни препарати за миене.
- Почиствайте плочите и корпуса на уреда с гъба и течен препарат за съдове.
- Уредът не трябва да се потапя във вода.
- Никога не потапяйте уреда и захранващия кабел във вода. Не ги почиствайте в миялна машина.
- Отстранете опаковката, лепенките и приставките от вътрешната и от външната страна на уреда.
- Проверете дали електрическата инсталация е съвместима с мощността и напрежението, указани върху долната част на уреда.
- Включвайте уреда само в заземен контакт.
- Ако се наложи да използвате електрически удължител:
  - той трябва да бъде заземен и с еквивалентно напрежение;
  - вземете всички необходими предпазни мерки, за да предотвратите спъване.
- Ако захранващият кабел е повреден, за да избегнете всякакви рискове, той трябва да бъде сменен от производителя, от сервиза за гаранционно обслужване или от лице с подходяща квалификация.

При първото включване е възможно да усетите лека миризма и дим.

Зеленият индикатор се включва и изгасва периодично по време на използването на уреда и така показва, че температурата е постоянна.

При първото ползване избършете плочите със салфетка, напоена с олио. Отстранете излишъка от олио със салфетка.



#### Участвайте в опазването на околната среда!

- ① Уредът е разработен от различни материали, които могат да бъдат предадени за вторични суровини или да бъдат рециклирани.
- ➔ Предайте го в център за вторични суровини, където той ще бъде рециклиран.



Täname Teid, et olete otsustanud meie valmistatud, ainult koduseks kasutamiseks ettenähtud seadme kasuks! Lugege tähelepanelikult läbi ja hoidke alati käepärast juhendis olev info, mis käib seadme kõikide, erinevate lisatarvikutega varustatud mudelite kohta.

Teie turvalisuse tagamiseks vastab seade sellele kohaldatavatele normatiividele ja seadustele (Madalpingeseadmete, Elektromagnetilise Ühilduvuse, Toiduainetega kokku puutuvate materjalide ja Keskkonnakaitse kohta käivad direktiivid).

Tootja jätab enesele õiguse muuta tarbija huvides mistahes hetkel oma toodete ehitust või detaile.

### Olmetraumade ennetamine

- ÄRGE JÄTKE SEADET MITTE MINGIL JUHUL JÄRELVALVETA.
- Seadet ei tohi kasutada isikud (s.h. lapsed), kelle füüsilised ja vaimsed võimed ning meeled on piiratud või isikud, kes seda ei oska või ei tea, kuidas seade toimib, välja arvatud juhul, kui nende turvalisuse eest vastutav isik kas nende järele valvab või on neile eelnevalt seadme tööpõhimõtteid ja kasutamist selgitanud. Ka tuleb valvata selle järele, et lapsed seadmega ei mängiks.
- Seadme välisosad võivad selle töötamise ajal kuumeneda. Ärge puudutage seadme tuliseid osi.
- Ärge ühendage seadet vooluvõrku, kui seda ei kasutata.
- Põletuse korral hoidke põletada saanud kohta külma vee all ja pöörduge vajadusel arsti poole.
- Kõrgetemperatuuril eralduvad aurud/suits võivad olla ohtlikud mõningatele erakordselt tundlikku hingamisaparaadiga lammikloomadele (näiteks linnud). Soovitatakse, et linnud seadme kasutamise ajaks kõõgist mujale viia.

### Kasutamine

- Seade ei ole ette nähtud kasutamiseks välise taimeriga või muu seadme eraldi seisiva kaugjuhtimissüsteemiga.
- Pürnemisohutlikule pinnale (nt. klaaslaud, laudlina, lakitud mööbel vms.) ja vaksstule või muule kunstmaterjalist lauakattele tohib seadme panna ainult kuumalust kasutades.
- Seadet ei tohi panna libedatele ega kuumadele pindadele; juhe ei tohi jääda rippu kuumalikkate kohale (elektri- või gaasipliit vms.).
- Enne plaatide vahetamist kontrollige ilmingimata, et seade oleks maha jahtunud ja vooluvõrgust lahti ühendatud.
- Ärge laske seadmel kunagi tühjana töötada.
- Ärge puudutage seadme tuliseid osi: hoidke ainult käepidemest.
- Ärge kasutage metallnuustikut ega küürimispulbrit.
- Plaatide ja seadme korpuse puhastamiseks kasutage nuustikut ja nõudepesuvahendit.
- Seade ei ole veekindel.
- Ärge kastke seadet ega selle toitejuhet vette. Nende pesemine nõudepesumasinas on keelatud.
- Võtke ära kõik võimalikud seadme peal või sees olevad pakkematerjali osad, kleebised ja lisatarvikud.
- Kontrollige, et seadme alla märgitud võimsus ja toitepinge sobiks kasutatava võrgupingega.
- Kasutage ainult maandusega pistikut.
- Kui vajalik on pikendusjuhtme kasutamine:
  - selle ristlõige peab olema vähemalt võrdne seadme juhtme omaga ning pikendusjuhtmel peab olema maandus;
  - võtke tarvitusele kõik ettevaatusabinõud, et vältida juuresviibivate isikute komistamist juhtme otsa.
- Kui toitejuhe on vigas saanud, tuleb ohuolukordade ärahoidmiseks lasta see tootjal, tema müüjajärgsel teenindusel või vastavat kvalifikatsiooni omaval spetsialistil välja vahetada.

Esimesel kasutuskorral võib seade eraldada spetsiifilist lõhna või kergelt suitseda.

Kasutamise käigus korrapäraselt süttiv ja kustuv roheline märgutuli näitab, et seade säilitab soovitud temperatuuri.

Enne esmakordset kasutamist pühkige plaadid üle paberkäterätikuga, millele on valatud paar tilka toiduõli. Eemaldage liigne õli puhta paberkäterätikuga.

Dekojame, kad nusipirkote šj aparata, kuris skirtas naudoti tik namuose. Atidžiai perskaitykite ir laikykite po ranka šio naudojimosi instrukciją, kurioje esantys nurodymai yra bendri visoms aparato versijoms priklausomai nuo prie Jūsų aparato pridėtų priedų.

Jūsų saugumui šis aparatas atitinka galiojančius techninius reikalavimus ir teisės normas (Žemos įtampos, Elektromagnetinio suderinamumo, Medžiagų, besiliečiančių su maisto produktais, Aplinkos apsaugos direktyvos,...).

Mūsų bendrovė pasilieka teisę siekiant užtikrinti vartotojų interesus bet kada pakeisti savo gaminių savybes arba sudėtinės dalis.

### Nelaimingų atsitikimų namuose prevencija

- NIEKUOMET NEPALIKITE VEIKIANČIO APARATO BE PRIEŽIŪROS.
- Šis aparatas nėra skirtas naudoti asmenims (taip pat vaikams), kurių fizinės, jutiminės arba protinės galiuybės yra apribotos, taip pat asmenims, neturintiems atitinkamos patirties arba žinių, išskyrus tuos atvejus, kai už jų saugumą atsakingi asmenys užtikrina tinkamą priežiūrą arba jie iš anksto gauna instrukcijas dėl šio aparato naudojimo. Vaikai turi būti prižiūrimi siekiant užtikrinti, kad jie nežaisytų su aparatu.
- Pasiekiamų paviršių temperatūra aparato veikimo metu gali būti aukšta. Nelieskite įkaitusių aparato paviršių.
- Niekada nejunkite aparato į elektros maitinimo lizdą, kai jis nenaudojamas.
- Jeigu įvyktų nelaimingas atsitikimas, nudegimą nedelsiant nuplaukite po šaltu vandeniu ir esant būtinumui kreipkitės į gydytoją.
- Maisto produktų apdirbimo metu išsiskiriantys garai gali būti pavojingi labai jautriai kvėpavimo sistema turintiems gyvūnams, tokiems kaip paukščiai. Mes rekomenduojame paukščių savininkams juos laikyti toliau nuo virtuvės.

### Naudojimas

- Šis aparatas nepritaikytas tam, kad jis būtų jungiamas išorine laiko rele arba per atskirą distancinio valdymo sistemą.
- Niekomet nestatykite šio aparato tiesiai ant trapaus paviršiaus (stiklinis stalas, staltiesė, lakuoti baldai...) arba ant pūslėtos plėvelės tipo paviršiaus.
- Nestatykite aparato ant arba šalia slydžių arba įkaitusių paviršių; niekuomet nepalikite aparato laido kabančio virš karščio šaltinio (virimo plytelės, dujinės viryklės...).
- Prieš keisdami plokšteles išsitinkinkite, kad aparatas būtų šaltas ir išjungtas iš elektros tinklo.
- Niekomet nenaudokite tuščio aparato.
- Nelieskite įkaitusių aparato paviršių: naudokite bendrą rankeną.
- Nenaudokite nei metalinių šveitiklių, nei šveitimo miltelių.
- Valykite aparato plokšteles ir korpusą kempine su indų plovimo skysčiu.
- Šis aparatas neturi būti panardinamas į skystį.
- Niekada nenardinkite aparato ir jo laido į vandenį. Nedėkite ju į indaplovę.
- Nuimkite visus įpakavimus, lipdukus arba įvairius priedus esančius aparato viduje ir išorėje.
- Patikrinkite, ar naudojamo elektros tinklo galingumas ir įtampa sutampa su nurodytais ant aparato.
- Junkite aparatą tik į įžemintą elektros lizdą.
- Jeigu turi būti naudojamas elektrinis praigintuvas:
  - jis turi būti mažiau šiltesnis tokio paties skersmens ir su įžemintu lizdu.
  - būtina imtis visų būtinų atsargumo priemonių siekiant, kad niekas ir ji neįsipaointų.
- Jeigu elektros maitinimo laidas pažeistas, gamintojas, gamintojo centras, kuris yra igaliotas atlikti prižiūrą po pardavimą, arba panašios kvalifikacijos asmuo ji turi pakeisti, kad nebūtų jokio pavojaus.

Pirmo panaudojimo metu gali paklisti silpnas kvapas arba šiek tiek dūmų.

Žalia lemputė aparato naudojimo metu reguliariai ges ir vėl užsidegs, tokiu būdu parodant, kad yra palaikoma temperatūra.

Prieš pirmą kartą naudojant aparatą, nulykite jo plokšteles kepimo aliejumi suvilgytu popieriniu rankšluosčiu. Nuimkite aliejaus likučius švarių skudurėlių.



#### Aitame hoida boduskeskkonda!

- 1 Seadme juures on kasutatud väga mitmeid ümbertöötlemist või kogumist võimaldavaid materjale.
- 2 Selle utiliseerimise tagamiseks viige seade spetsiaalsesse kogumispunkti.



#### Prisidėkime prie aplinkos apsaugos!

- 1 Jūsų aparate yra daug medžiagų, kurias galima pakeisti į pirmines žaliavas arba perdirbti.
- 2 Nuneskite jį į surinkimo punktą, kad jis būtų perdirbtas.

**Pateicamies, ka iegādājieties šo ierīci To paredzēts lietot tikai un vienīgi mājas apstākļos. Uzmanīgi izlasiet un viegli pieejamā vietā glabājiet ierīces lietošanas instrukciju, kas kopēja dažādām šīs ierīces versijām (versija atkarīga no komplektā iekļautiem piederumiem).**

Nemot vērā drošības apsvērumus, ierīce izstrādāta atbilstoši piemērojamām normām un noteikumiem (direktīvām, kas attiecas uz zemspriegumu, elektromagnētisko saderību, vidi un citiem saistītajiem jautājumiem).

Rūpējoties par patērētāju interesēm, mēs saglabājam tiesības jebkurā brīdī mainīt ierīces īpašības vai sastāvdaļas.

### Sadzīves nelaimes gadījumu novēršana

- NEKAD BEZ UZRAUDZĪBAS NEATSTĀJIET IERĪCI, JA TĀ DARBOJAS.
- Šo ierīci nav paredzēts lietot personām (tostarp bērniem) ar ierobežotām fiziskajām, uztveres vai garīgajām spējām vai personām, kam nav iepriekšējas pieredzes vai zināšanu, kā rīkoties ar ierīci, ja vien persona, kas ir atbildīga par drošību, uzraudzību vai saistīta ar ierīces lietošanu, nav sniegusi attiecīgas instrukcijas. Raugieties, lai ar ierīci nerotātos bērni.
- Ierīces darbības laikā tās ārējā virsma var sarkt. Nepieskarieties ierīces sakarsušajām virsmām.
- Nekad nepieslēdziet ierīci strāvai tad, kad tā netiek lietota.
- Ja la noticis nelaimes gadījums, apdedzināto vietu nekavējoties atvēsiniet ar aukstu ūdeni un, ja nepieciešams, izsauciet ārstu.
- Tvaiki, kas rodas cepšanas laikā, var būt bīstami dzīvām būtnēm ar jutīgu elpošanas sistēmu, piemēram, putniem. Ipašniekiem iesakām virtuvē neturēt putnus.

### Izmantošana

- Ierīce nav paredzēta palaišanai ar ārējo taimeri vai tālvadības pulti.
- Nekad nenovietojiet ierīci uz traušas virsmas (stikla galdā, galdauta, lakotas mēbeles u.tml.) vai vaskdarānas.
- Novietojiet ierīci uz slidenām vai karstām virsmām vai blakus tām; nekad neatstājiet vadu karājams virs siltuma avota (sildvirsmas, gāzes plīts u.tml.).
- Ja grasāties mainīt cepšanas veidnes, pārļiecinieties, vai ierīce ir atslēgta no strāvas un vai tā ir atdzisusi.
- Nekad nedarbiniet ierīci, ja tā ir tukša.
- Nepieskarieties ierīces sakarsušajām virsmām un pārvietojiet to, turot aiz roktura.
- Netīriet ierīci ar metāla suku vai pulveri.
- Cepšanas virsmu un ierīces korpusu tīriet ar sūkli un trauku mazgāšanas līdzekli.
- Nemērciet ierīci ūdenī.
- Neiegremdējiet ierīci ūdenī, neslapiniet vadu. Nekad nemozģājiet to trauku mazgāšanas mašīnā.
- Noņemiet iesaiņojumu un jebkādas liekus priekšmetus, notīriet uzlimes no ierīces ārējās daļas un iekšpusēs.
- Pārbaudiet, vai elektroinstalācijas jauda un spriegums atbilst uz ierīces norādītajiem lielumiem.
- Pieslēdziet ierīci tikai iezemētām kontaktām.
- Ja lietojat elektrisko pagarinātāju:
  - tā parametriem jāatbilst ierīces prasībām un tam jābūt pieslēgtam tikai iezemētām kontaktām;
  - raugieties, lai vados neviens nevarētu sapīties.
- Ja elektrības vads ir bojāts, drošības dēļ izslūdziet, lai ražotāja pārstāvis, tehniskās apkopes dienesta darbinieks vai kāda cita kvalificēta persona to nomainā.

Lietojot ierīci pirmo reizi, iespējams, sajūšiet nepatīkamu aromātu vai dūmu smaku.

Zaļā indikatorspuldzīte lietošanas laikā regulāri ledēģies un nodzīsīs; tas liecina, ka tiek nodrošināta nepieciešamā temperatūra.

Pirmajā lietošanas reizē cepšanas virsmu noslaukiet ar augu eļļā samitrinātu papīra dvieļi. Eļļas pārpalikums noslaukiet ar tīru papīra dvieļi.

شكرًا لشراكتك هذا المنتج، الذي صُمم خصيصاً للإستعمال المنزلي فقط. يُرجى قراءة التعليمات في هذه النشرة بعناية والإحتفاظ بها في متناول اليد. إن أي استعمال تجاري أو مهني، أو أي استعمال خاطيء أو لا يتقيد بالإرشادات المرفقة، لن تتحمل الشركة المصنعة أية مسؤولية عنه وبالتالي تكتسب الضمانة عن المنتج.

من أجل سلامتك، يخضع هذا المنتج لجميع الأحكام والمعايير السارية المعمول (قانون التيار الكهربائي المنخفض، قانون التوافقية الكهرومغناطيسية، قوانين المواد ذات الصلة بالطعام، قوانين البيئة...).

تتبع شركتنا سياسة البحث والتطوير لمنتجاتها باستمرار وقد نقوم بتعديل هذه المنتجات بدون إشعار مسبق.

### تجنباً للحوادث المنزلية

- لا تترك المنتج دون عينايتك إن لم يكن قيد الإستعمال.
- لم يعد هذا المنتج للإستعمال بواسطة أشخاص (بمن فيهم الأطفال) ممن لا يتمتعون بالقدرة الجسدية، أو بالإمكانات العقلية، أو إذا كانوا يعانون من القصور أو النقص في الخبرة أو المعرفة، ما لم يكونوا تحت رعاية شخص لديه المعرفة التامة والدراية في استعمال هذا المنتج، من أجل سلامتهم. يجب مراقبة الأطفال والتأكد دائماً أنهم لا يتخذون من المنتج مجالاً للعب.
- قد تكون أسطح المنتج الظاهرة ذات حرارة عالية أثناء تشغيله.
- لا تلمس أسطح المنتج الحارة.
- إذا حصل أي حادث، اغسل مكان الحرق فوراً بالماء البارد، واستدع الطبيب إذا لزم الأمر.
- قد تكون روائح الطهي في بعض الأحيان خطيرة على الحيوانات المنزلية التي تتمتع بحساسية عالية للروائح، مثل العصافير. ننصح ببقاء الطيور بعيدة عن منطقة الطهي.

### الإستعمال

- لم يُصمم هذا المنتج لكي يعمل بواسطة مؤقت خارجي أو بنظام التشغيل عن بُعد.
- لا تضع المنتج أبداً فوق سطح هش (طاولة زجاجية، مفرش سفرة، أثاث موبيليا... الخ.) أو فوق سطح رقيق، مثل مناشف الشاي.
- لا تضع المنتج أبداً فوق أو بالقرب من سطح انزلاقي؛ ولا تترك السلك الكهربائي متدلياً فوق مصادر الحرارة (لوحات التسخين، موقد غاز، وغيرها).
- تأكد بأن المنتج بارد ومفصول عن التيار الكهربائي قبل تغيير الأطباق.
- لا تُشغّل المنتج إذا كان فارغاً.
- لا تلمس الأسطح الساخنة من المنتج؛ استعمل المقابض.
- لا تستعمل الإسفنجيات المعدنية في تنظيف المنتج ولا تستعمل مساحيق التنظيف الكاشطة.
- يُنظّف هيكل المنتج بواسطة اسفنجية وقليل من سائل التنظيف العادي.
- لا تغمر المنتج بالماء.
- لا تغمر المنتج والسلك الكهربائي بالماء ولا تضعهم في جلاّية الصحن.
- انزع جميع مواد التغليف، الملصقات والملحقات من داخل وخارج المُنتج.
- تأكد من أن قوة التيار عندك تتناسب مع قوة المنتج المذكورة على قعر المنتج.
- أوصل المنتج دائماً في مقبس كهربائي مؤرّض.
- إذا استعملت وصلة كهربائية:
  - يجب أن يكون السلك التابع للوصلة مساوياً أو يزيد قليلاً عن قطر السلك في المنتج؛ و أن تكون مؤرّضة.
  - يرجى أخذ جميع الإحتياطات لتجنب وضع الوصلة الكهربائية في طريق المارة أو تُعرقّل مسيرة أحد.
- إذا كان السلك الكهربائي تالفاً، يجب استبداله بواسطة المصنّع أو بواسطة مركز الخدمة الذي يعتمد، أو بواسطة شخص مؤهل للقيام بهذا العمل لكي لا تتعرض للخطر.



### lesaisīsimies vides aizsardzībā!

1 Ierīce izgatavota no vairākiem atkārtoti lietojamiem un atreiz pārstrādājamiem materiāliem.

2 Nododiet to savākšanas punktā atbilstoši pārstrādei.

### حماية البيئة أو

1 يحتوي هذا المنتج على الكثير من المواد القيمة التي يمكن تصليحها أو إعادة تصنيعها.

2 يرجى إيداعه لدى المركز المدني لتجميع المهملات



از خرید این دستگاه صرفاً بمنظور مصارف خانگی تشکر می‌نمائیم. دستورالعملها را بدقت مطالعه نموده و در دسترس نگهدارید. در صورت هر گونه استفاده حرفه‌ای و ناصحیح و یا عدم تطابق با دستورالعملها، سازنده هیچ مسئولیتی در قبال آن نداشته و کارانتی دستگاه لغو خواهد شد.

برای حفظ ایمنی شما، این محصول مطابق با استانداردها و آئین نامه‌ها (کاربرد ولتاژ پائین، تطابق الکترومغناطیسی، استفاده از مصالح مناسب در تماس با مواد غذایی، محیط زیست و غیره) می‌باشد. با روند مداوم در تحقیق و توسعه شرکت، امکان ایجاد تغییر در محصولات بدون اعلام قبلی وجود دارد.

### جلوگیری از بروز حوادث در خانه

- از رها کردن دستگاه روشن بدون نظارت اکیدا' خودداری کنید.
- از استفاده این وسیله توسط افرادی (شامل کودکان) با توانایی کم جسمانی، حسی و روانی یا نداشتن تجربه و دانش کافی باید اجتناب شود، مگر آنکه کاربرد آن با نظارت و آموزش فرد مسئول و محافظ آنان انجام گیرد. با نظارت بر کودکان، از بازی نکردن آنها با دستگاه مطمئن شوید.
- با روشن بودن دستگاه، امکان بالا رفتن حرارت سطوحی که در دسترس است وجود دارد.
- از دست زدن به سطوح داغ دستگاه اکیدا' خودداری نمائید.
- از رها کردن دستگاه هنگام استفاده یا اتصال به برق بدون نظارت اکیدا' خودداری کنید.
- هنگام وقوع حادثه، محل سوختگی را فوراً با آب سرد شسته و در صورت لزوم به دکتر مراجعه کنید.
- بخار غذا برای حیواناتی مانند پرندگان که دارای سیستم تنفسی حساس میباشند، خطرناک است. به صاحب پرنده توصیه میشود که آنها را دور از محل پخت و پز نگهدارند.

### استفاده

- این دستگاه با استفاده از تایمر خارجی یا سیستم مستقل و کنترل از راه دور کار نمی‌کند.
- از قرار دادن مستقیم دستگاه بر روی سطح شکننده (میز شیشه‌ای، رومیزی، مبلمان ورنی و غیره) یا سطح نرم مانند حوله آشپزخانه اکیدا' خودداری نمائید.
- از قرار دادن دستگاه بر روی یا نزدیک سطوح لغزنده یا داغ اکیدا' خودداری کنید؛ از آویزان بودن سیم روی سطح گرم (ظروف گرم کردن غذا، فر خوراکی پزی، غیره) اکیدا' اجتناب نمائید.
- از سرد بودن دستگاه و عدم اتصال به برق قبل از عوض کردن ظروف اطمینان حاصل نمائید.
- از کار کردن دستگاه خالی اجتناب کنید.
- از دست زدن به سطوح داغ دستگاه خودداری کنید؛ از دستگیره استفاده نمائید.
- از استفاده از سیم ظرفشویی یا پودر زیر خودداری نمائید.
- بدنه دستگاه را با اسفنج و مایع ظرفشویی تمیز نمائید.
- از فروبردن دستگاه در آب خودداری کنید.
- از فروبردن دستگاه و سیم برق در آب اکیدا' خودداری کنید.
- از قرار دادن آنها در ماشین ظرفشویی نیز خودداری شود.
- مواد بسته بندی، برچسبها، و کلیه لوازم در درون و بیرون دستگاه را جدا کنید.
- از تطابق ولتاژ منبع برق رسانی با ولتاژ برق مندرج در زیر دستگاه مطمئن شوید.
- دستگاه را همیشه به پریز زمینی وصل نمائید.
- در صورت استفاده از سیم رابط:
- از تطابق سیم برق با قطر پریز زمینی مطمئن شوید.
- جهت اجتناب از راه رفتن روی سیم رابط، اقدامات احتیاطی لازم برداشته شود.
- اگر سیم برق دستگاه دچار خرابی شود، برای جلوگیری از بروز خطر، لازم است که کارخانه سازنده، مرکز خدمات مجاز یا کارشناس متخصص مبادرت به تعویض آن نماید.

### ابتدا حفاظت از محیط زیست!

- ① دستگاه شما شامل مواد ارزشمندی است که قابل ترمیم یا بازیافت میباشند.
- ➔ آن را در محل مخصوص جمع آوری زباله های محلی قرار دهید.



F	4
NL	5
D	6
I	8
E	9
P	10
GB	11
GR	12
TR	13
PL	14
RUS	15
UA	16
CZ	17
SK	18
H	19
SLO	20
SRB	21
BIH	22
HR	23
RO	24
BG	25
EST	26
LT	27
LV	28
ARA	29
FAR	30