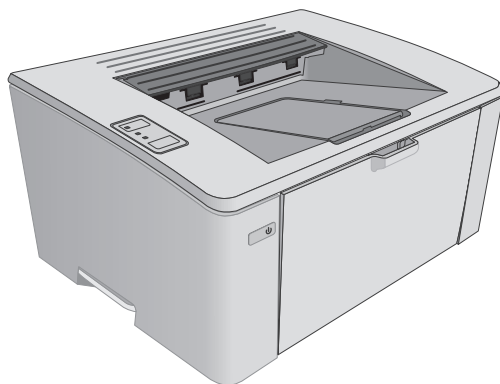




LaserJet Pro M101-M104, LaserJet Ultra M105-M106

Руководство пользователя



M101-M106



www.hp.com/support/ljM101



HP LaserJet Pro M101-M104, HP LaserJet Ultra M105-M106

Руководство пользователя

Авторские права и лицензия

© Copyright 2016 HP Development Company, L.P.

Копирование, адаптация или перевод без предварительного письменного разрешения запрещены, за исключением случаев, разрешенных законом об авторских правах.

Информация, содержащаяся в этом документе, может быть изменена без предварительного уведомления.

Гарантии на изделия и услуги HP устанавливаются в специальных гарантийных положениях, прилагаемых к таким изделиям и услугам. Ничто из сказанного в настоящем документе не должно истолковываться как дополнительная гарантия. HP не несет ответственности за технические или редакторские ошибки или упущения, содержащиеся в настоящем документе.

Edition 1, 10/2016

Информация о товарных знаках

Adobe®, Adobe Photoshop®, Acrobat® и PostScript® являются зарегистрированными товарными знаками Adobe Systems Incorporated.

Название Apple и логотип Apple являются товарными знаками компании Apple Inc., зарегистрированными в США и других странах.

OS X является зарегистрированным товарным знаком Apple Inc. в США и в других странах/регионах.

AirPrint является зарегистрированным товарным знаком Apple Inc. в США и в других странах/регионах.

Microsoft®, Windows®, Windows XP® и Windows Vista® являются зарегистрированными в США товарными знаками Microsoft Corporation.

Содержание

1 Общие сведения о принтере	1
Изображения принтера	2
Вид принтера спереди	2
Вид принтера сзади	3
Вид панели управления	4
Технические характеристики принтера	5
Технические характеристики	5
Поддерживаемые ОС	5
Решения для мобильной печати	7
Размеры принтера	7
Потребляемая мощность, электрические характеристики и акустическая эмиссия	8
Допустимые условия эксплуатации	8
Аппаратная настройка принтера и установка ПО	9
2 Лотки для бумаги	11
Загрузка подающего лотка	12
Введение	12
Загрузка бумаги во входной лоток	12
Загрузка лотка приоритетной подачи (только беспроводные модели)	15
Введение	15
Загрузка бумаги в лоток приоритетной подачи	15
Загрузка бумаги и печать конвертов	18
Введение	18
Печать конвертов	18
Ориентация конверта	18
3 Расходные материалы, дополнительные принадлежности и запасные части	19
Заказ расходных материалов, дополнительных принадлежностей и запасных частей	20
Заказ	20
Расходные материалы и дополнительные принадлежности	20
Детали для самостоятельного ремонта	20

Настройка параметров расходных материалов HP для защиты картриджей с тонером	22
Введение	22
Включение и отключение функции "Политика по картриджам"	22
Использование встроенного веб-сервера HP (EWS) для включения функции "Политика по картриджам"	22
Использование встроенного веб-сервера HP (EWS) для отключения функции "Политика по картриджам"	23
Сообщения об ошибках в HP EWS – Устранение неполадок: политика по картриджам	24
Включение и отключение функции "Защита картриджей"	25
Использование встроенного веб-сервера HP (EWS) для включения функции "Защита картриджей"	25
Использование встроенного веб-сервера HP (EWS) для отключения функции "Защита картриджей"	26
Сообщения об ошибках в HP EWS – Устранение неполадок: защита картриджей	27
Сменный картридж с тонером	28
Введение	28
Сведения о картридже с тонером и фотобарабане	28
Замена картриджа с тонером (модели M101–M104)	29
Замена картриджа с тонером (модели M105–M106)	31
Замена барабана передачи изображения (модели M101–M104)	34
Замена барабана передачи изображения (модели M105–M106)	37
4 Печать	41
Задания печати (Windows)	42
Как выполнять печать (Windows)	42
Двусторонняя печать в ручном режиме (Windows)	42
Печатать несколько страниц на листе (Windows)	44
Выбор типа бумаги (Windows)	44
Дополнительные задания на печать	44
Задания печати (OS X)	46
Как выполнять печать (OS X)	46
Двусторонняя печать в ручном режиме (OS X)	46
Печать нескольких страниц на листе (OS X)	46
Выбор типа бумаги (OS X)	47
Дополнительные задания на печать	47
Мобильная печать	48
Введение	48
Wi-Fi Direct (только беспроводные модели)	48
Включение или отключение функции Wi-Fi Direct	49

Изменение имени Wi-Fi Direct принтера	50
HP ePrint по электронной почте	50
ПО HP ePrint	51
AirPrint	52
Встроенное решение для печати в Android	52
5 Управление принтером	53
Изменение типа подключения принтера (Windows)	54
Дополнительная настройка со встроенным веб-сервером HP (EWS) и HP Device Toolbox (Windows)	55
Дополнительные настройки с HP Utility для OS X	58
Откройте утилиту HP Utility	58
Функции HP Utility	58
Настройка параметров IP-сети	60
Введение	60
Отказ от обязательств в связи с совместным использованием принтера	60
Просмотр и изменение сетевых параметров	60
Изменение сетевого имени принтера	60
Ручная настройка параметров IPv4 TCP/IP	61
Параметр скорости линии	62
Функции безопасности принтера	63
Введение	63
Задайте или измените пароль системы с помощью встроенного веб-сервера HP	63
Блокировка форматтера	64
Параметры энергосбережение	65
Введение	65
Печать в экономичном режиме (EconoMode)	65
Настройка режима ожидания/функции автоматического выключения	65
Настройка задержки выключения и параметров принтера для потребление не более 1 Вт	66
Настройка задержки выключения	67
Обновление микропрограммы	69
Обновление микропрограммы с помощью утилиты обновления микропрограммы	69
6 Решение проблем	71
Поддержка клиентов	72
Пояснение состояний световых индикаторов на панели управления	73
Восстановление заводских настроек по умолчанию	76
В HP EWS отображается сообщение об ошибке "Низкий уровень тонера в картридже" или "Очень низкий уровень тонера в картридже"	77
Изменение настроек "Очень низкий уровень"	77
Заказ расходных материалов	78
Устранение замятий и неполадок при подаче бумаги	79

Принтер не захватывает бумагу	79
Принтером захватывается несколько листов бумаги	79
Часто заминается бумага в устройстве	79
Предотвращение замятий бумаги	80
Устранение замятий бумаги	82
Введение	82
Места замятия бумаги	82
Замятие бумаги случается часто или периодически?	82
Устранение замятий бумаги в подающем лотке	84
Устранение замятий в области картриджа с тонером	86
Устранение замятий бумаги в выходном лотке	88
Улучшение качества печати	91
Введение	91
Печать из другой программы	91
Проверка параметра типа бумаги для задания печати	91
Проверка параметра типа бумаги (Windows)	91
Проверка параметра типа бумаги (OS X)	91
Проверка статуса картриджа с тонером	91
Очистка принтера	92
Печать страницы очистки	92
Визуальный осмотр картриджа с тонером	92
Проверка бумаги и условий печати	92
Этап 1. Используйте бумагу, которая соответствует требованиям HP	92
Этап 2. Проверьте условия эксплуатации	93
Проверка параметров режима EconoMode	93
Регулировка плотности печати	94
Решение проблем проводной сети	96
Введение	96
Некачественное подключение на физическом уровне	96
В компьютере используется неверный IP-адрес принтера	96
Компьютер не может связаться с принтером	96
В принтере используется неверный параметр скорости связи для сети	97
Новое программное обеспечение может вызывать неполадки с совместимостью.	97
Неправильные настройки компьютера или рабочей станции	97
Принтер отключен или настройки сети неверны	97
Решение проблем беспроводной сети	98
Введение	98
Контрольный список для проверки беспроводного соединения	98
Принтер перестает печатать после завершения настройки беспроводного соединения	99
Принтер не печатает, а на компьютере установлен брандмауэр стороннего разработчика	99

Беспроводное соединение не работает после перемещения беспроводного маршрутизатора или принтера	99
Невозможно подсоединить дополнительные компьютеры к принтеру с функциями беспроводной связи	100
Принтер с беспроводным соединением теряет связь при подсоединении к виртуальной частной сети (VPN)	100
Сеть не представлена в списке беспроводных сетей	100
Беспроводная сеть не функционирует	100
Выполнение диагностического теста беспроводной сети	101
Уменьшение помех в беспроводной сети	101

Указатель	103
------------------------	------------

1 Общие сведения о принтере

- [Изображения принтера](#)
- [Технические характеристики принтера](#)
- [Аппаратная настройка принтера и установка ПО](#)

Для получения дополнительной информации см.:

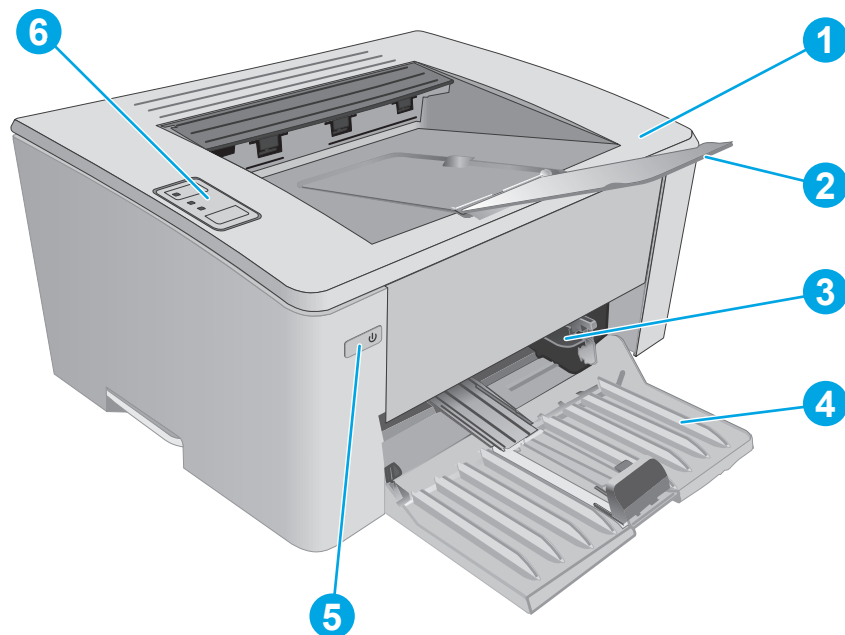
Следующая информация является верной на момент публикации. Дополнительные сведения см. в разделе www.hp.com/support/ljM101.

В полной справке от HP для этого принтера представлена следующая информация:

- Установка и настройка
- Обучение и использование
- Решение проблем
- Загрузка обновлений ПО и микропрограммы
- Участие в форумах технической поддержки
- Поиск информации по гарантии и нормативной информации

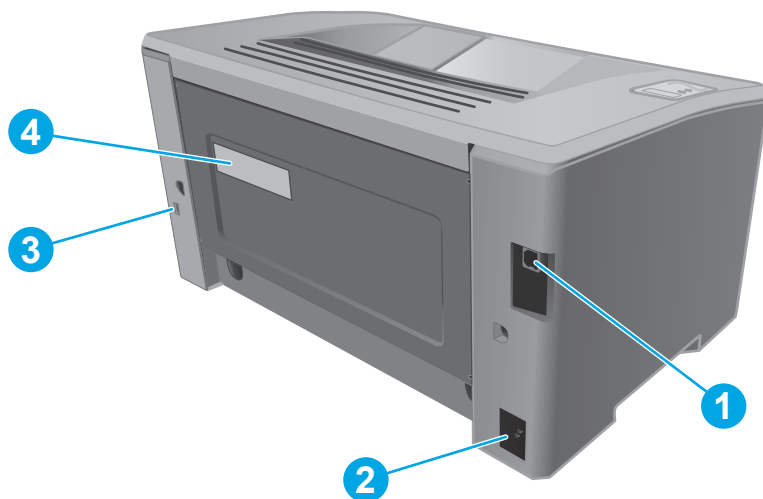
Изображения принтера

Вид принтера спереди



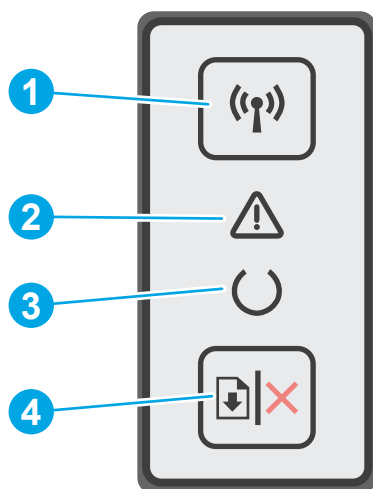
1	Верхняя крышка (доступ к картриджу с тонером) и выходной лоток
2	Удлинитель выходного лотка
3	Лоток приоритетной подачи (только модели M102w, M104w, M106w)
4	Входной лоток
5	Кнопка питания
6	Панель управления

Вид принтера сзади




1	Интерфейсный порт USB
2	Разъем питания
3	Разъем для защиты блокировкой кабельного типа
4	Этикетка с серийным номером и номером принтера

Вид панели управления



1	Кнопка беспроводного соединения и индикатор (только беспроводные модели)	<p>Нажмите эту кнопку, чтобы включить или отключить функцию беспроводного соединения или настроить подключение Wi-Fi Direct.</p> <p>Нажмите и удерживайте эту кнопку, чтобы настроить соединение WPS.</p> <p>Если индикатор беспроводного соединения светится, есть устойчивое беспроводное соединение. Если этот индикатор мигает, выполняется процедура настройки WPS или Wi-Fi Direct. Если этот индикатор быстро мигает, возникли проблемы с беспроводным соединением.</p>
2	Светодиодный индикатор "Внимание"	<p>Индикатор "Внимание" мигает для привлечения внимания пользователя, например, когда в принтере закончилась бумага или картридж с тонером необходимо заменить. Если индикатор горит не мигая, в принтере произошла ошибка.</p>
3	Светодиодный индикатор "Готов"	<p>Индикатор готовности горит, когда принтер готов к печати. Он мигает, когда принтер получает данные печати или отменяет задание печати.</p>
4	Кнопка возобновления/отмены	<p>Эта кнопка используется для следующих действий:</p> <ul style="list-style-type: none">• Если принтер в настоящее время обрабатывает задание, а светодиодный индикатор "Внимание" выключен, и мигает светодиодный индикатор "Готов", нажмите кнопку, чтобы отменить задание печати.• Если принтер находится в состоянии ошибки или запроса с выключенным светодиодным индикатором "Готов" и мигающим светодиодным индикатором "Внимание", нажмите кнопку, чтобы устранить ошибку и продолжить печать.• В режиме двусторонней печати вручную нажмите эту кнопку для печати на второй стороне страницы.

Технические характеристики принтера

 **ВАЖНО!** Следующие характеристики верны на момент публикации, но могут измениться. Дополнительные сведения см. в разделе www.hp.com/support/ljM101.

- [Технические характеристики](#)
- [Поддерживаемые ОС](#)
- [Решения для мобильной печати](#)
- [Размеры принтера](#)
- [Потребляемая мощность, электрические характеристики и акустическая эмиссия](#)
- [Допустимые условия эксплуатации](#)

Технические характеристики

Для получения актуальной информации см. www.hp.com/support/ljM101.

Поддерживаемые ОС

Следующая информация относится к драйверам печати Windows PCLmS и OS X для конкретных принтеров.

Windows. Установщик программного обеспечения устанавливает драйвер PCLm.S, PCLmS или PCLm-S в зависимости от операционной системы Windows, а также дополнительное программное обеспечение, при использовании полной версии установщика программного обеспечения. Дополнительные сведения см. в примечаниях по установке ПО.


OS X. Данный принтер поддерживает компьютеры Mac. Загрузите HP Easy Start с установочного компакт-диска или с 123.hp.com, а затем с помощью HP Easy Start установите драйвер и утилиты печати HP. Дополнительные сведения см. в примечаниях по установке ПО.

1. Перейдите на страницу 123.hp.com.
2. Выполните указанные действия для загрузки программного обеспечения принтера.

Linux: Для получения информации и загрузки драйверов печати для Linux перейдите по адресу hplipopensource.com/hplip-web/index.html.


Операционная система	Установленный драйвер печати	Примечания
Windows® XP SP3 или более поздней версии, 32-разрядная	Драйвер печати HP PCLm.S для конкретного принтера устанавливается для данной ОС в процессе базовой установки ПО. Базовый установщик устанавливает только драйвер.	Microsoft прекратила предоставление базовой поддержки для Windows XP в апреле 2009 г. Компания HP продолжит предоставление негарантированной поддержки ОС XP.
Windows Vista®, 32-разрядная	Драйвер печати HP PCLm.S для конкретного принтера устанавливается для данной ОС в процессе базовой установки ПО. Базовый установщик устанавливает только драйвер.	

Операционная система	Установленный драйвер печати	Примечания
Windows Server 2003 SP2 или более поздней версии, 32-разрядная	Драйвер печати HP PCLm.S для конкретного принтера устанавливается для данной ОС в процессе базовой установки ПО. Базовый установщик устанавливает только драйвер.	Компания Microsoft прекратила предоставление базовой поддержки для Windows Server 2003 в июле 2010 г. Компания HP продолжит предоставление негарантированной поддержки ОС Server 2003.
Windows Server 2003 R2, 32-разрядная версия	Драйвер печати HP PCLm.S для конкретного принтера устанавливается для данной ОС в процессе базовой установки ПО. Базовый установщик устанавливает только драйвер.	Компания Microsoft прекратила предоставление базовой поддержки для Windows Server 2003 в июле 2010 г. Компания HP продолжит предоставление негарантированной поддержки ОС Server 2003.
Windows 7 (32- и 64-разрядные версии).	Драйвер печати HP PCLmS для конкретного принтера устанавливается для данной ОС в процессе полной установки ПО.	
Windows 8, 32- и 64-разрядные версии	Драйвер печати HP PCLmS для конкретного принтера устанавливается для данной ОС в процессе базовой установки ПО.	Поддержка Windows 8 RT осуществляется через Microsoft в версии ОС 4, 32-разрядный драйвер.
Windows 8.1, 32- и 64-разрядные версии	Драйвер печати HP PCLm-S для конкретного принтера устанавливается для данной ОС в процессе базовой установки ПО.	Поддержка Windows 8.1 RT осуществляется через Microsoft в версии ОС 4, 32-разрядный драйвер.
Windows 10 (32- и 64-разрядные версии).	Драйвер печати HP PCLm-S для конкретного принтера устанавливается для данной ОС в процессе базовой установки ПО.	
Windows Server 2008, 32- и 64-разрядные версии	Драйвер печати HP PCLm.S для конкретного принтера устанавливается для данной ОС в процессе базовой установки ПО.	
Windows Server 2008 R2, 64-разрядная версия	Драйвер печати HP PCLmS для конкретного принтера устанавливается для данной ОС в процессе базовой установки ПО.	
Windows Server 2012, 64-разрядная версия	Драйвер печати HP PCLmS для конкретного принтера устанавливается для данной ОС в процессе базовой установки ПО.	
Windows Server 2012 R2, 64-разрядная версия	Драйвер печати HP PCLm-S для конкретного принтера устанавливается для данной ОС в процессе базовой установки ПО.	
OS X 10.9 Mavericks, OS X 10.10 Yosemite и OS X 10.11 El Capitan	Драйвер печати и утилиты для печати для OS X можно скачать либо с установочного компакт-диска, либо с веб-сайта 123.hp.com .	Загрузите HP Easy Start с установочного компакт-диска или с 123.hp.com , а затем с помощью HP Easy Start установите драйвер и утилиты печати HP. <ol style="list-style-type: none"> 1. Перейдите на страницу 123.hp.com. 2. Выполните указанные действия для загрузки программного обеспечения принтера.

 **ПРИМЕЧАНИЕ.** Для поддерживаемых в настоящее время ОС на сайте www.hp.com/support/ljM101 можно получить исчерпывающие сведения по принтеру.

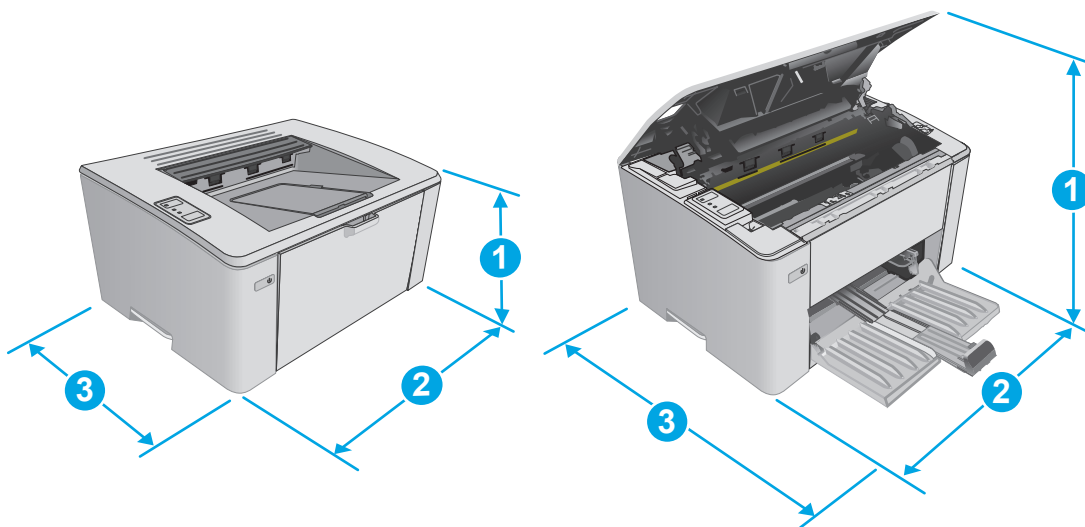
Решения для мобильной печати

У компании HP есть несколько решений мобильной печати и печати через службу ePrint для удобной печати на любом принтере HP с ноутбука, планшетного ПК, смартфона или другого мобильного устройства. Ознакомиться с полным списком и определиться с выбором можно на сайте www.hp.com/go/LaserJetMobilePrinting.

 **ПРИМЕЧАНИЕ.** Обновите микропрограмму принтера, чтобы обеспечить поддержку всех возможностей мобильной печати и ePrint.

- Wi-Fi Direct (только беспроводные модели)
- HP ePrint по электронной почте (требуется подключение к веб-службам HP и регистрация принтера в HP Connected)
- ПО HP ePrint
- Android Printing
- AirPrint

Размеры принтера



	Принтер полностью закрыт	Принтер в открытом состоянии
1. Высота	190,7 мм	332,4 мм
2. Ширина	364,7 мм	364,7 мм
3. Глубина	247,8 мм	467 мм
Вес (с картриджами)	С картриджем CF217A/CF218A: 5,1 кг С картриджем CF233A: 5,26 кг	

Потребляемая мощность, электрические характеристики и акустическая эмиссия

Последние сведения см. по адресу www.hp.com/support/ljM101.

⚠ ПРЕДУПРЕЖДЕНИЕ. Требования к электропитанию зависят от страны/региона, где продается данный принтер. Не изменяйте рабочее напряжение. Это может вывести принтер из строя и послужить причиной аннулирования гарантийных обязательств.

Допустимые условия эксплуатации

Среда	Рекомендуемая	Допустимая
Температура	15° – 27°С	15 – 30 °С
Относительная влажность	20% – 70% относительной влажности (RH), без конденсата	10 %-80 % относительной влажности, RH, без конденсации
Высота над уровнем моря	Нет данных	0–3048 м

Аппаратная настройка принтера и установка ПО

Основные инструкции по настройке см. на плакате по установке и в руководстве по началу работы из комплекта поставки принтера. Дополнительные инструкции см. на веб-сайте поддержки HP.

См. www.hp.com/support/ljM101 для получения полной справки от HP для этого принтера: Выполните поиск следующей записи:

- Установка и настройка
- Обучение и использование
- Решение проблем
- Загрузка обновлений ПО и микропрограммы
- Участие в форумах технической поддержки
- Поиск информации по гарантии и нормативной информации

2 Лотки для бумаги

- [Загрузка подающего лотка](#)
- [Загрузка лотка приоритетной подачи \(только беспроводные модели\)](#)
- [Загрузка бумаги и печать конвертов](#)

Для получения дополнительной информации см.:

Следующая информация является верной на момент публикации. Дополнительные сведения см. в разделе www.hp.com/support/ljM101.

В полной справке от HP для этого принтера представлена следующая информация:


- Установка и настройка
- Обучение и использование
- Решение проблем
- Загрузка обновлений ПО и микропрограммы
- Участие в форумах технической поддержки
- Поиск информации по гарантии и нормативной информации

Загрузка подающего лотка

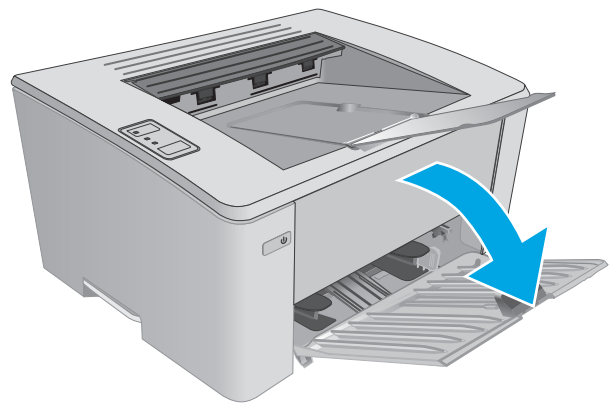
Введение

Далее приводится описание загрузки бумаги в подающий лоток. Этот лоток вмещает до 150 листов бумаги плотностью 75 г/м².

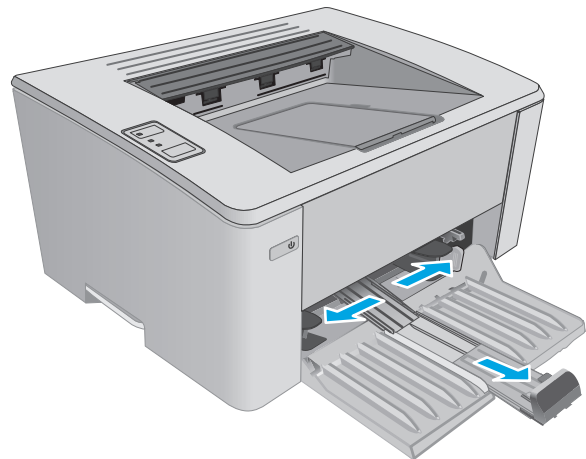
Загрузка бумаги во входной лоток

 **ПРИМЕЧАНИЕ.** При загрузке новой бумаги убедитесь, что в подающем лотке нет старой бумаги, и выровняйте стопку новой бумаги. Не пролистывайте пачку бумаги. Соблюдение этого правила предупреждает захват устройством нескольких листов одновременно и снижает вероятность возникновения замятий.

1. Откройте входной лоток, если еще не открыт.

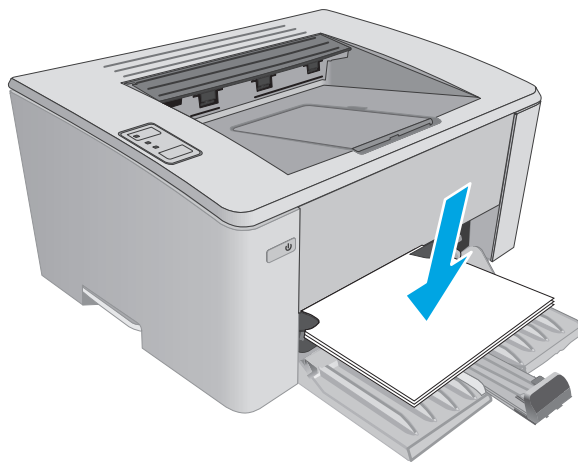


2. Раздвиньте направляющие ширины и длины бумаги.

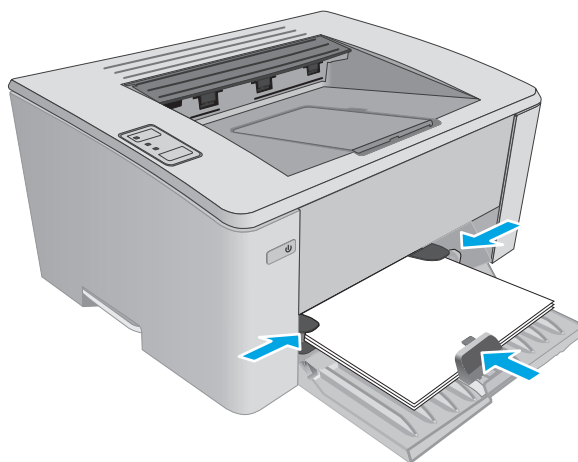


3. Загрузите бумагу в подающий лоток лицевой стороной вверх.

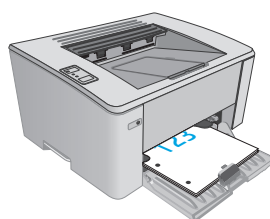
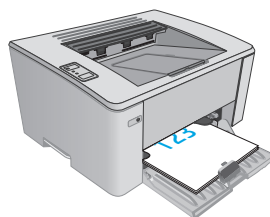
Ориентация бумаги в лотке меняется в зависимости от типа задания печати. Подробнее см. в приведенной ниже таблице.



4. Прижмите направляющие, чтобы они прилегали к бумаге.



Тип бумаги	Режим двусторонней печати	Загрузка бумаги
Бланковая бумага или фирменные бланки	1-сторонняя или 2-сторонняя печать	Лицевой стороной вверх Верхним краем внутрь устройства
Перфорированная	1-сторонняя или 2-сторонняя печать	Лицевой стороной вверх Отверстия должны располагаться слева




Загрузка лотка приоритетной подачи (только беспроводные модели)

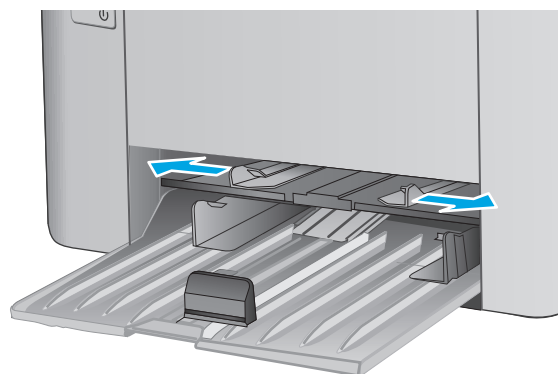
Введение

Далее приводится описание загрузки бумаги в лоток приоритетной подачи. Этот лоток вмещает до 10 листов бумаги плотностью 75 г/м².

Загрузка бумаги в лоток приоритетной подачи

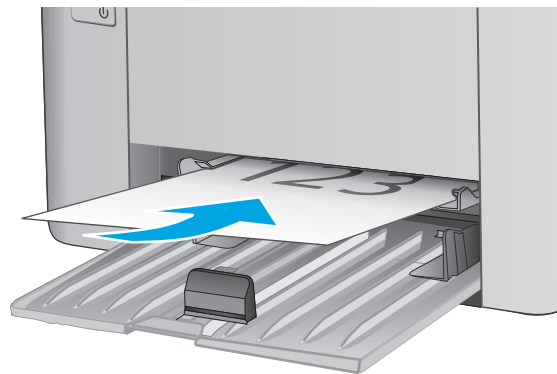
 **ПРИМЕЧАНИЕ.** При загрузке новой бумаги убедитесь, что в подающем лотке нет старой бумаги, и выровняйте стопку новой бумаги. Не пролистывайте пачку бумаги. Соблюдение этого правила предупреждает захват устройством нескольких листов одновременно и снижает вероятность возникновения замятий.

1. Раздвиньте направляющую ширины бумаги.

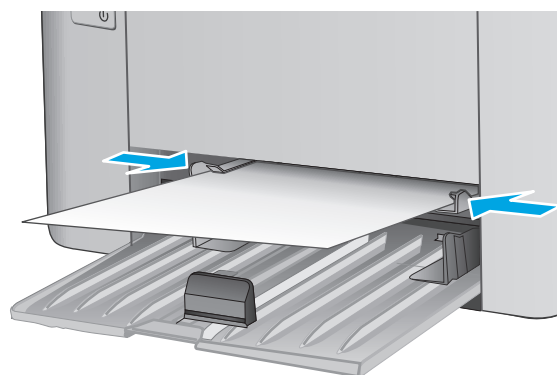


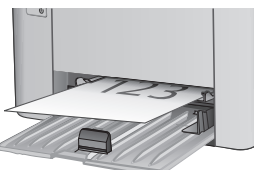
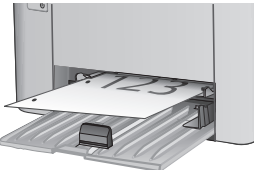
2. Загрузите бумагу в подающий лоток лицевой стороной вверх.

Ориентация бумаги в лотке меняется в зависимости от типа задания печати. Подробнее см. в приведенной ниже таблице.



3. Скорректируйте положение направляющих так, чтобы они прилегали к бумаге.



Тип бумаги	Режим двусторонней печати	Загрузка бумаги
Бланковая бумага или фирменные бланки	1-сторонняя или 2-сторонняя печать	Лицевой стороной вверх Верхним краем внутрь устройства
		
Перфорированная	1-сторонняя или 2-сторонняя печать	Лицевой стороной вверх Отверстия должны располагаться слева
		

Загрузка бумаги и печать конвертов

Введение


В следующем разделе приводится описание печати и загрузки конвертов. Для достижения наилучшего результата в лоток приоритетной подачи следует загружать стопку конвертов не более 5 мм (4 - 6 конвертов), и только 10 конвертов во входной лоток.

Для печати на конвертах, выполните следующие действия, чтобы выбрать правильные настройки в драйвере печати.

Печать конвертов

1. Из окна программы выберите параметр **Печать**.
2. Выберите принтер из списка принтеров, а затем нажмите или коснитесь пункта **Свойства** или **Параметры**, чтобы открыть драйвер печати.

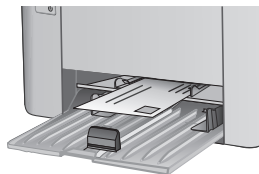
 **ПРИМЕЧАНИЕ.** Название кнопки различается в зависимости от программного обеспечения.

 **ПРИМЕЧАНИЕ.** Чтобы получить доступ к данным функциям с начального экрана Windows 8 или 8.1, выберите **Устройства, Печать**, затем выберите принтер.

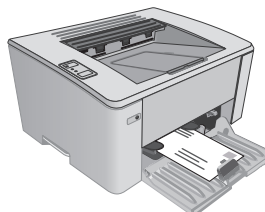
3. Нажмите или коснитесь вкладки **Бумага/качество**.
4. В раскрывающемся списке **Формат бумаги** выберите соответствующий формат для конвертов.
5. В раскрывающемся списке **Материал для печати** выберите **Конверты**.
6. Нажмите кнопку **ОК**, чтобы закрыть диалоговое окно **Свойства документа**.
7. В диалоговом окне **Печать** нажмите кнопку **ОК**, чтобы отправить задание на печать.

Ориентация конверта

Загрузите конверты в лоток приоритетной подачи лицевой стороной вверх, короткой стороной с обратным адресом к принтеру.



Загрузите конверты в подающий лоток лицевой стороной вверх, короткой стороной с обратным адресом к принтеру.



3 Расходные материалы, дополнительные принадлежности и запасные части

- [Заказ расходных материалов, дополнительных принадлежностей и запасных частей](#)
- [Настройка параметров расходных материалов HP для защиты картриджей с тонером](#)
- [Сменный картридж с тонером](#)

Для получения дополнительной информации см.:

Следующая информация является верной на момент публикации. Дополнительные сведения см. в разделе www.hp.com/support/ljM101.

В полной справке от HP для этого принтера представлена следующая информация:

- Установка и настройка
- Обучение и использование
- Решение проблем
- Загрузка обновлений ПО и микропрограммы
- Участие в форумах технической поддержки
- Поиск информации по гарантии и нормативной информации

Заказ расходных материалов, дополнительных принадлежностей и запасных частей

Заказ

Заказ расходных материалов и бумаги	www.hp.com/go/suresupply
Заказ оригинальных комплектующих и дополнительных принадлежностей HP	www.hp.com/buy/parts
Заказ через сервисный центр или службу поддержки	Обратитесь в уполномоченный сервисный центр или службу поддержки HP.
Заказ при помощи встроенного веб-сервера HP (EWS)	Для доступа в адресной строке поддерживаемого веб-браузера, установленного на используемом компьютере, введите IP-адрес устройства или имя хоста. Встроенный веб-сервер (EWS) содержит ссылку на сайт HP SureSupply, который представляет возможности приобретения оригинальных расходных материалов HP.

Расходные материалы и дополнительные принадлежности

Элемент	Описание	Номер картриджа	Номер детали
Расходные материалы			
Черный оригинальный картридж с тонером HP 17A LaserJet	Сменный черный картридж с тонером для моделей M101-M102	17A	CF217A
Черный оригинальный картридж с тонером HP 18A LaserJet	Сменный черный картридж с тонером для моделей M103-M104	18A	CF218A
HP 19A, подлинный фотобарабан LaserJet	Сменный фотобарабан для моделей M101-M104	19A	CF219A
Черный оригинальный картридж с тонером HP 33A LaserJet	Сменный черный картридж с тонером для моделей M105-M106	33A	CF233A
HP 34A, подлинный фотобарабан LaserJet	Сменный фотобарабан для моделей M105-M106	34A	CF234A

Детали для самостоятельного ремонта

Детали для самостоятельного ремонта (CSR) доступны для многих принтеров HP LaserJet для сокращения времени ремонта. Более подробные сведения о программе CSR, а также преимущества можно найти по адресу www.hp.com/go/csr-support и www.hp.com/go/csr-faq.

Оригинальные сменные детали HP можно заказать по адресу www.hp.com/buy/parts или связавшись с авторизованным сервисом или поставщиком услуг HP. При заказе вам понадобится одно из следующих сведений: номер детали, серийный номер (на задней стороне принтера), код продукта или имя принтера.

- Детали, для которых **требуется** самостоятельная замена, должны устанавливаться пользователем (персонал сервисной службы HP выполняет такую замену только за

дополнительную плату). Гарантия на устройство HP не покрывает замену таких деталей на месте или их возврат на склад.

- Детали, для которых самостоятельная замена является **необязательной**, бесплатно устанавливаются персоналом сервисной службы HP по запросу в течение гарантийного периода принтера.

Позиция	Описание	Самостоятельная замена	Номер детали
Ролик захвата	Сменный комплект ролика захвата для входного лотка	Обязательно	RL1-2593-000CN


Настройка параметров расходных материалов HP для защиты картриджей с тонером

- [Введение](#)
- [Включение и отключение функции "Политика по картриджам"](#)
- [Включение и отключение функции "Защита картриджей"](#)

Введение

Используйте функции HP "Политика по картриджам" и "Защита картриджей", чтобы узнать, какие картриджи установлены в принтере, и защитить их от кражи.

- **Политика по картриджам:** Эта функция защищает принтер от использования поддельных картриджей с тонером, позволяя устанавливать только оригинальные картриджи HP. Подлинные картриджи HP обеспечивают наилучшее качество печати. При установке картриджа, который не является подлинным картриджем HP, индикатор "Внимание" и индикатор тонера мигают, и в HP EWS принтера появляется сообщение о том, что картридж является неодобренным, а также дальнейшие инструкции.
- **Защита картриджей:** Эта функция привязывает картриджи с тонером к определенному принтеру или к нескольким принтерам, чтобы эти картриджи невозможно было использовать в других принтерах. Защита картриджей позволяет сохранять вложенные средства. Если эта функция включена, при установке защищенного картриджа из исходного принтера в другой принтер печать будет невозможна. Мигают индикатор "Внимание" и индикатор тонера на панели управления принтера, а в HP EWS отображается сообщение, что картридж защищен, а также дальнейшие инструкции.

 **ПРЕДУПРЕЖДЕНИЕ.** После включения на принтере функции защиты картриджей эта функция будет *всегда* автоматически применяться ко всем картриджам, устанавливаемым в принтер. Чтобы выключить защиту для нового картриджа, отключите функцию *перед* его установкой.

При отключении этой функции защита не выключается для установленных картриджей.

Обе функции по умолчанию отключены. Для включения или отключения выполните следующие действия.

Включение и отключение функции "Политика по картриджам"

Использование встроенного веб-сервера HP (EWS) для включения функции "Политика по картриджам"




1. Откройте встроенный веб-сервер HP (EWS).


Принтер выключается и включается.


- a. Откройте программу HP Printer Assistant.

- **Windows 8.1.** Нажмите на значок стрелки вниз в нижнем левом углу **начального** экрана, затем выберите имя принтера.
 - **Windows 8.** Щелкните правой кнопкой мыши на пустом месте **начального** экрана, выберите **Все приложения** на панели приложений, затем выберите имя принтера.
 - **Windows 7, Windows Vista и Windows XP:** На рабочем столе компьютера нажмите кнопку **Пуск**, выберите **Все программы, HP**, папку принтера, выберите значок с названием принтера, затем откройте **HP Printer Assistant**.
6. В HP Printer Assistant выберите **Печать**, затем выберите **Панель инструментов устройства HP**.

Принтеры с подключением к сети

- a. Распечатайте страницу конфигурации, чтобы определить IP-адрес или имя хоста.
- i. Нажмите и удерживайте кнопку возобновления/отмены , пока индикатор готовности  не начнет мигать.
 - ii. Отпустите кнопку возобновления/отмены .
6. Откройте веб-браузер и в адресной строке введите IP-адрес или имя хоста точно в том виде, в котором они указаны на странице конфигурации принтера. Нажмите клавишу **ввода** на клавиатуре компьютера. Откроется EWS.

 <https://10.10.XX.XXX/>

 **ПРИМЕЧАНИЕ.** Если в веб-браузере отображается сообщение о том, что доступ к веб-сайту может быть небезопасным, выберите следующий параметр, чтобы перейти на веб-сайт. Доступ к этому веб-сайту не нанесет вреда компьютеру.

2. Перейдите на вкладку **Система**.
3. На левой навигационной панели выберите **Параметры расходных материалов**.
4. Из раскрывающегося списка **Политика по картриджам** выберите **Authorized HP (Разрешенные HP)**.
5. Нажмите кнопку **Применить**.

Использование встроенного веб-сервера HP (EWS) для отключения функции "Политика по картриджам"




1. Откройте встроенный веб-сервер HP (EWS).

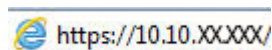
Принтер выключается и включается.


- a. Откройте программу HP Printer Assistant.

- **Windows 8.1.** Нажмите на значок стрелки вниз в нижнем левом углу **начального** экрана, затем выберите имя принтера.
 - **Windows 8.** Щелкните правой кнопкой мыши на пустом месте **начального** экрана, выберите **Все приложения** на панели приложений, затем выберите имя принтера.
 - **Windows 7, Windows Vista и Windows XP:** На рабочем столе компьютера нажмите кнопку **Пуск**, выберите **Все программы, HP**, папку принтера, выберите значок с названием принтера, затем откройте **HP Printer Assistant**.
6. В HP Printer Assistant выберите **Печать**, затем выберите **Панель инструментов устройства HP**.

Принтеры с подключением к сети

- a. Распечатайте страницу конфигурации, чтобы определить IP-адрес или имя хоста.
- i. Нажмите и удерживайте кнопку возобновления/отмены , пока индикатор готовности  не начнет мигать.
 - ii. Отпустите кнопку возобновления/отмены .
6. Откройте веб-браузер и в адресной строке введите IP-адрес или имя хоста точно в том виде, в котором они указаны на странице конфигурации принтера. Нажмите клавишу **ввода** на клавиатуре компьютера. Откроется EWS.

 <https://10.10.XX.XXX/>

 **ПРИМЕЧАНИЕ.** Если в веб-браузере отображается сообщение о том, что доступ к веб-сайту может быть небезопасным, выберите следующий параметр, чтобы перейти на веб-сайт. Доступ к этому веб-сайту не нанесет вреда компьютеру.

2. Перейдите на вкладку **Система**.
3. На левой навигационной панели выберите **Параметры расходных материалов**.
4. Из раскрывающегося списка **Политика по картриджам** выберите **Выкл**.
5. Нажмите кнопку **Применить**.

Сообщения об ошибках в HP EWS – Устранение неполадок: политика по картриджам

Откройте страницу EWS **Состояние устройства**, чтобы ознакомиться с сообщениями об ошибках.

Сообщение об ошибке	Описание	Рекомендуемое решение
10.30.0X недопустимый картридж: <Color>	Администратором предусмотрено использование в этом принтере только подлинных расходных материалов HP, на которые распространяется гарантия. Чтобы продолжить печать, следует заменить картридж.	Замените картридж подлинным картриджем с тонером HP. Если вы полагаете, что приобрели подлинные расходные материалы HP, посетите www.hp.com/go/anticounterfeit , чтобы определить, является ли картридж действительно подлинным картриджем HP и узнать, что делать, если это не подлинный картридж HP.

Включение и отключение функции "Защита картриджей"




Использование встроенного веб-сервера HP (EWS) для включения функции "Защита картриджей"


1. Откройте встроенный веб-сервер HP (EWS).


Принтер выключается и включается.

- а. Откройте программу HP Printer Assistant.
 - **Windows 8.1.** Нажмите на значок стрелки вниз в нижнем левом углу **начального** экрана, затем выберите имя принтера.
 - **Windows 8.** Щелкните правой кнопкой мыши на пустом месте **начального** экрана, выберите **Все приложения** на панели приложений, затем выберите имя принтера.
 - **Windows 7, Windows Vista и Windows XP:** На рабочем столе компьютера нажмите кнопку **Пуск**, выберите **Все программы, HP**, папку принтера, выберите значок с названием принтера, затем откройте **HP Printer Assistant**.
- б. В HP Printer Assistant выберите **Печать**, затем выберите **Панель инструментов устройства HP**.


Принтеры с подключением к сети

- а. Распечатайте страницу конфигурации, чтобы определить IP-адрес или имя хоста.
 - i. Нажмите и удерживайте кнопку возобновления/отмены , пока индикатор готовности  не начнет мигать.
 - ii. Отпустите кнопку возобновления/отмены .
- б. Откройте веб-браузер и в адресной строке введите IP-адрес или имя хоста точно в том виде, в котором они указаны на странице конфигурации принтера. Нажмите клавишу **ввода** на клавиатуре компьютера. Откроется EWS.

 <https://10.10.XX.XXX/>

 **ПРИМЕЧАНИЕ.** Если в веб-браузере отображается сообщение о том, что доступ к веб-сайту может быть небезопасным, выберите следующий параметр, чтобы перейти на веб-сайт. Доступ к этому веб-сайту не нанесет вреда компьютеру.

2. Перейдите на вкладку **Система**.
3. На левой навигационной панели выберите **Параметры расходных материалов**.
4. Из раскрывающегося списка **Защита картриджей** выберите **Защитить картриджи**.
5. Нажмите кнопку **Применить**.

 **ПРЕДУПРЕЖДЕНИЕ.** После включения на принтере функции защиты картриджей эта функция будет *всегда* автоматически применяться ко всем картриджам, устанавливаемым в принтер. Чтобы выключить защиту для нового картриджа, отключите функцию защиты картриджей *перед* его установкой.

При отключении этой функции защита не выключается для установленных картриджей.




Использование встроенного веб-сервера HP (EWS) для отключения функции "Защита картриджей"


1. Откройте встроенный веб-сервер HP (EWS).


Принтер выключается и включается.

- a. Откройте программу HP Printer Assistant.
 - **Windows 8.1.** Нажмите на значок стрелки вниз в нижнем левом углу **начального** экрана, затем выберите имя принтера.
 - **Windows 8.** Щелкните правой кнопкой мыши на пустом месте **начального** экрана, выберите **Все приложения** на панели приложений, затем выберите имя принтера.
 - **Windows 7, Windows Vista и Windows XP:** На рабочем столе компьютера нажмите кнопку **Пуск**, выберите **Все программы, HP**, папку принтера, выберите значок с названием принтера, затем откройте **HP Printer Assistant**.
- б. В HP Printer Assistant выберите **Печать**, затем выберите **Панель инструментов устройства HP**.

Принтеры с подключением к сети

- a. Распечатайте страницу конфигурации, чтобы определить IP-адрес или имя хоста.
 - i. Нажмите и удерживайте кнопку возобновления/отмены , пока индикатор готовности  не начнет мигать.
 - ii. Отпустите кнопку возобновления/отмены .
- б. Откройте веб-браузер и в адресной строке введите IP-адрес или имя хоста точно в том виде, в котором они указаны на странице конфигурации принтера. Нажмите клавишу **ввода** на клавиатуре компьютера. Откроется EWS.

 <https://10.10.XX.XXX/>

 **ПРИМЕЧАНИЕ.** Если в веб-браузере отображается сообщение о том, что доступ к веб-сайту может быть небезопасным, выберите следующий параметр, чтобы перейти на веб-сайт. Доступ к этому веб-сайту не нанесет вреда компьютеру.

2. Перейдите на вкладку **Система**.
3. На левой навигационной панели выберите **Параметры расходных материалов**.
4. Из раскрывающегося списка **Защита картриджей** выберите **Выкл.**
5. Нажмите кнопку **Применить**.

Сообщения об ошибках в HP EWS – Устранение неполадок: защита картриджей

Откройте страницу EWS **Состояние устройства**, чтобы ознакомиться с сообщениями об ошибках.

Сообщение об ошибке	Описание	Рекомендуемое решение
10.57.0X защищенный картридж: <Color>	<p>Картридж можно использовать только в принтере или в парке принтеров, для которых он был первоначально защищен с использованием функции защиты картриджей HP.</p> <p>Функция защиты картриджей позволяет администратору привязать картриджи только к одному принтеру или к парку принтеров. Чтобы продолжить печать, следует заменить картридж.</p>	Замените картридж новым картриджем с тонером HP.

Сменный картридж с тонером

- [Введение](#)
- [Сведения о картридже с тонером и фотобарабане](#)
- [Замена картриджа с тонером \(модели M101–M104\)](#)
- [Замена картриджа с тонером \(модели M105–M106\)](#)
- [Замена барабана передачи изображения \(модели M101–M104\)](#)
- [Замена барабана передачи изображения \(модели M105–M106\)](#)

Введение

В настоящем документе приводится описание картриджей с тонером и фотобарабаном для принтера, а также указания по их замене.


Сведения о картридже с тонером и фотобарабане

В данном принтере есть индикация об очень низком уровне ресурса картриджа. Фактический оставшийся срок службы картриджа с тонером может отличаться. Если качество печати становится неприемлемым, подготовьте запасной картридж для замены.

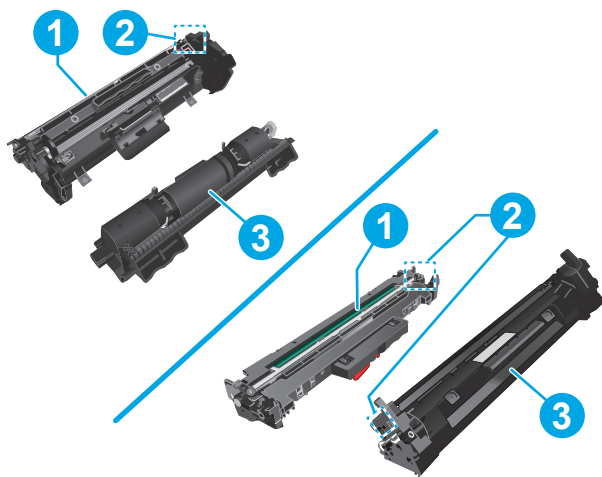
Приобрести картриджи или проверить совместимость картриджей для принтера можно по ссылке на HP SureSupply www.hp.com/go/suresupply. Прокрутите страницу до конца и убедитесь, что страна/регион выбраны правильно.

Элемент	Описание	Номер картриджа	Номер детали
Черный подлинный картридж с тонером HP 17A LaserJet	Сменный черный картридж с тонером для моделей M101-M102	17A	CF217A
Черный оригинальный картридж с тонером HP 18A LaserJet	Сменный черный картридж с тонером для моделей M103-M104	18A	CF218A
HP 19A, подлинный фотобарабан LaserJet	Сменный фотобарабан для моделей M101-M104	19A	CF219A
Черный оригинальный картридж с тонером HP 33A LaserJet	Сменный черный картридж с тонером для моделей M105-M106	33A	CF233A
HP 34A, подлинный фотобарабан LaserJet	Сменный фотобарабан для моделей M105-M106	34A	CF234A

Не извлекайте картридж с тонером из упаковки, пока не возникнет необходимость его использования.

 **ПРЕДУПРЕЖДЕНИЕ.** Чтобы предотвратить повреждение картриджа с тонером, не подвергайте его воздействию света дольше, чем на несколько минут. Закройте зеленый барабан переноса изображения, если необходимо извлечь картридж с тонером из принтера на продолжительное время.

На следующей иллюстрации изображены компоненты картриджа с тонером и фотобарабана.



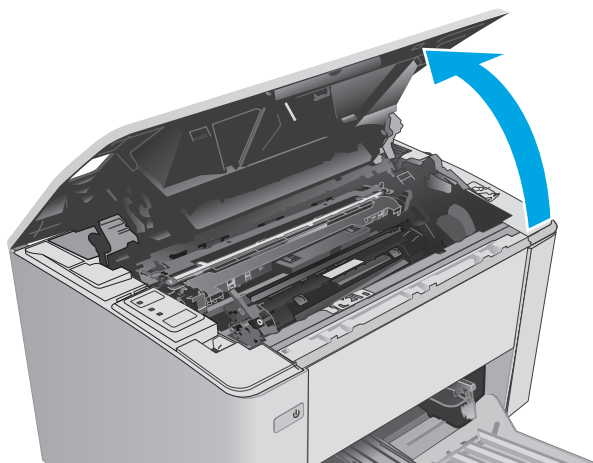
1	Фотобарабан
	ПРЕДУПРЕЖДЕНИЕ. Не прикасайтесь к фотобарабану. Отпечатки пальцев могут привести к появлению дефектов печати.
2	Микросхема памяти
3	Картридж с тонером

⚠ ПРЕДУПРЕЖДЕНИЕ. Попавший на одежду тонер следует стряхнуть с помощью сухой ткани, а затем промыть загрязненный участок холодной водой. Горячая вода закрепляет пятна тонера на ткани.

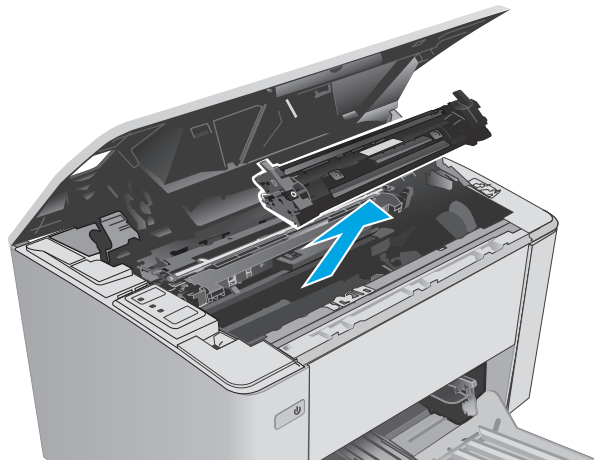
📄 ПРИМЕЧАНИЕ. Сведения об утилизации использованных картриджей с тонером указаны на коробке картриджа.

Замена картриджа с тонером (модели M101–M104)

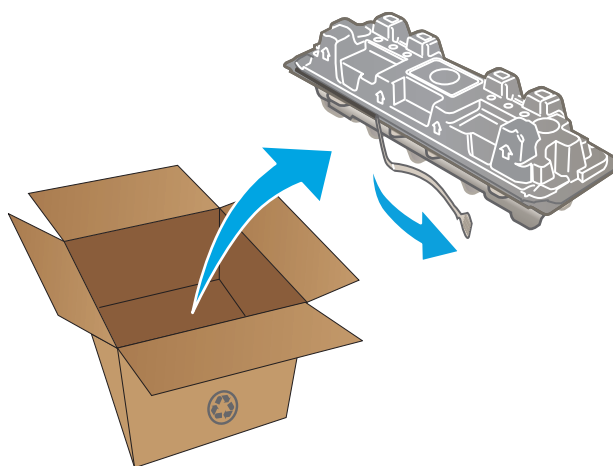
1. Откройте верхнюю крышку.



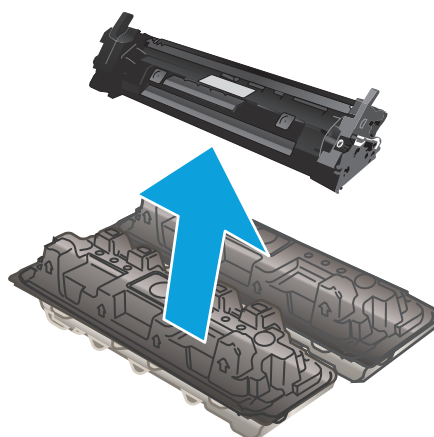
2. Извлеките использованный картридж из принтера.



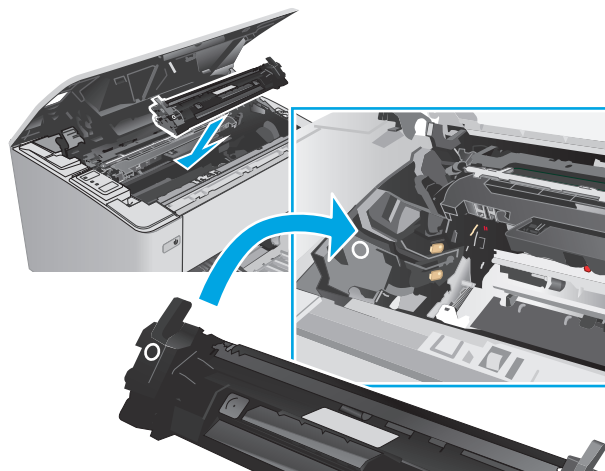
3. Извлеките упаковку нового картриджа с тонером из коробки, а затем потяните за защелку на упаковке.



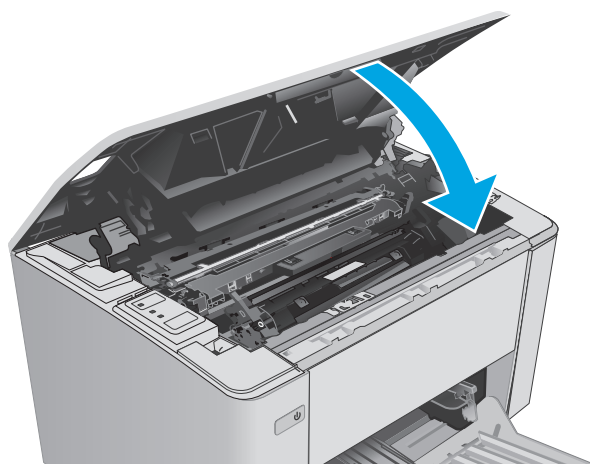
4. Извлеките новый картридж с тонером из открытой оболочки упаковки. Положите использованный картридж с тонером в упаковку для отправки на переработку.



5. Совместите новый картридж с направляющими внутри принтера и установите его до плотной посадки.

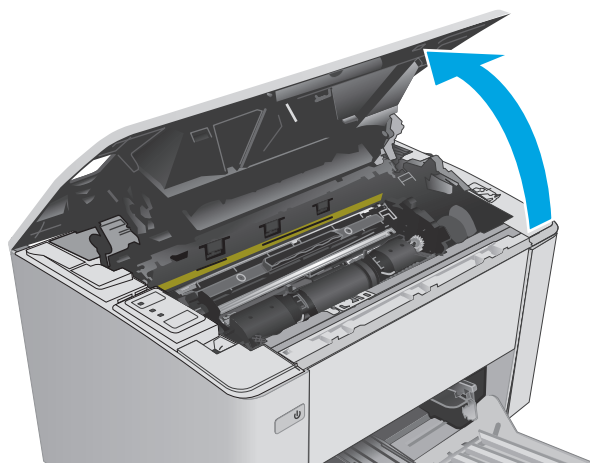


6. Закройте верхнюю крышку.

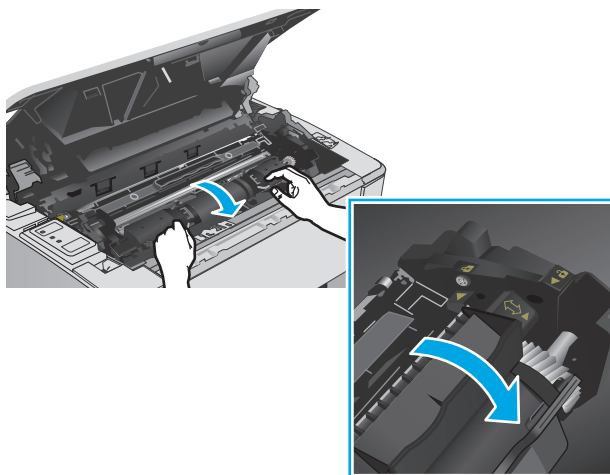


Замена картриджа с тонером (модели M105–M106)

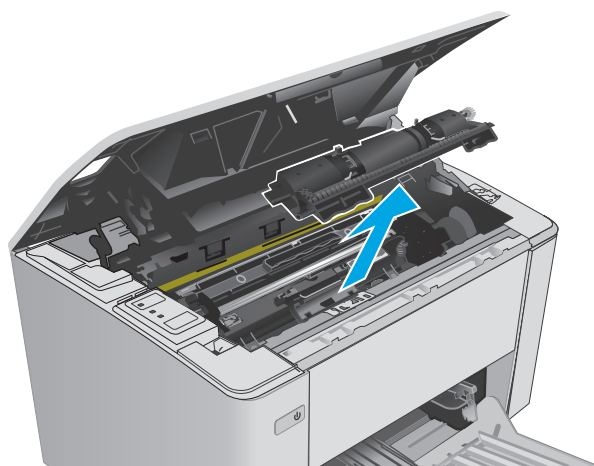
1. Откройте верхнюю крышку.



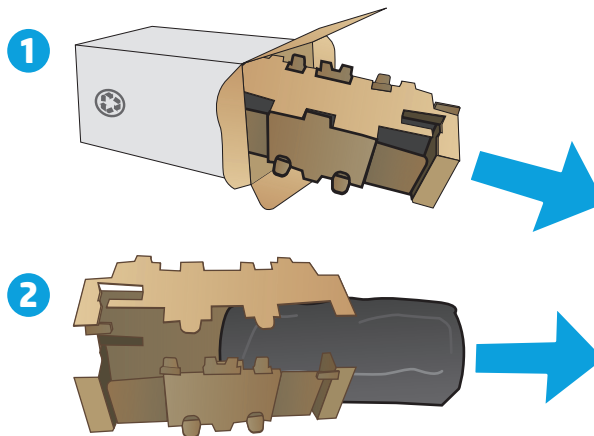
2. Поверните использованный картридж с тонером в положение разблокировки.



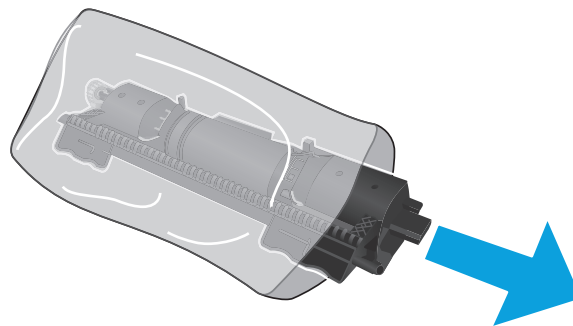
3. Извлеките использованный картридж из принтера.



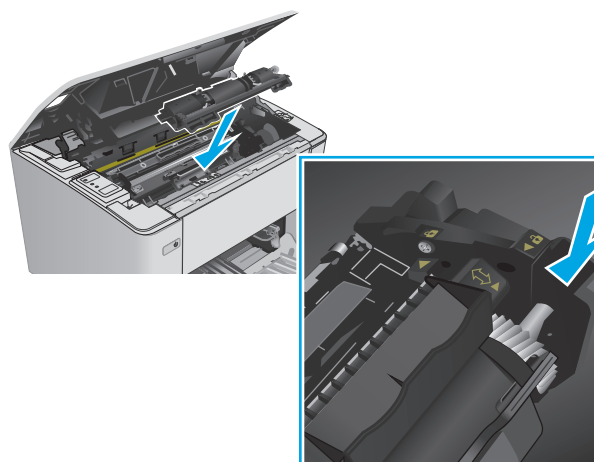
4. Извлеките упаковку нового картриджа с тонером из коробки, а затем откройте упаковку.



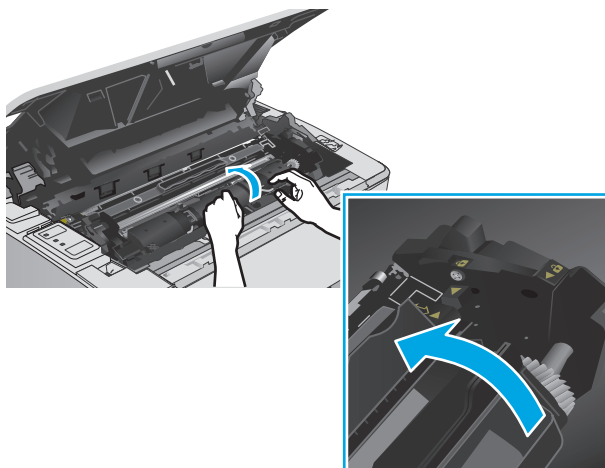
5. Извлеките упаковку нового картриджа с тонером из коробки, а затем извлеките картридж из защитного пакета.



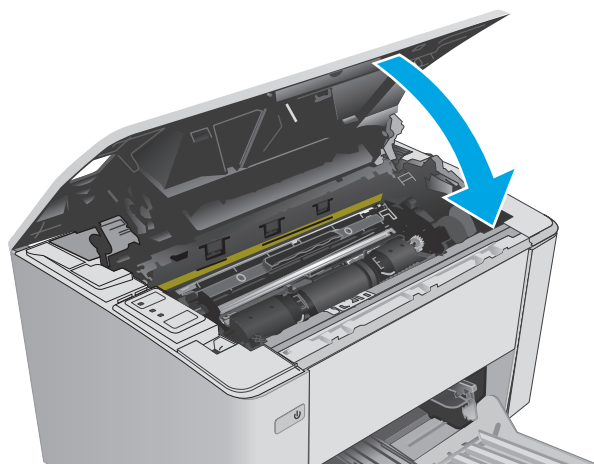
6. Совместите стрелку на новом картридже с тонером со значком разблокировки на барабане передачи изображения, а затем вставьте новый картридж с тонером.



7. Поверните новый картридж с тонером в положение блокировки.

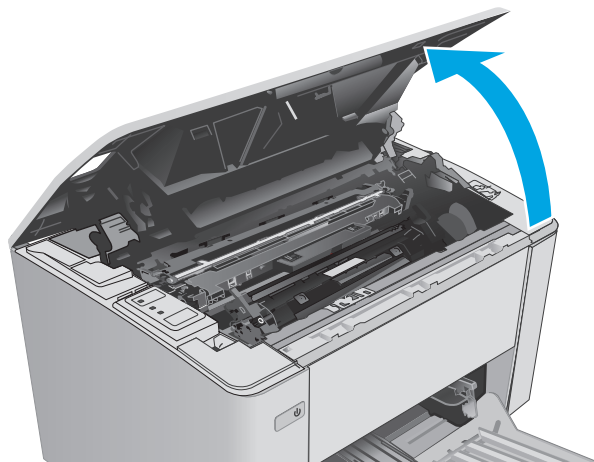


8. Закройте верхнюю крышку.

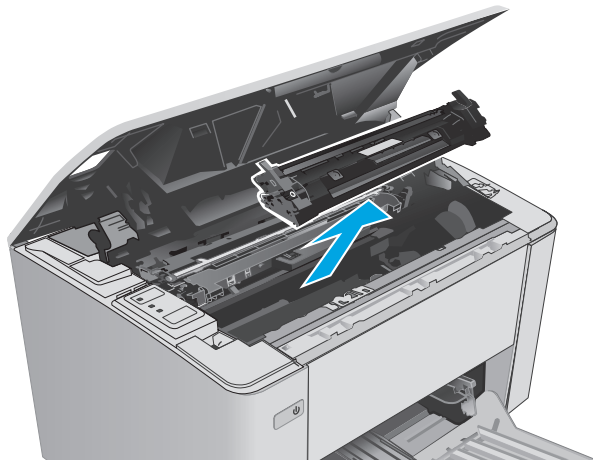


Замена барабана передачи изображения (модели M101–M104)

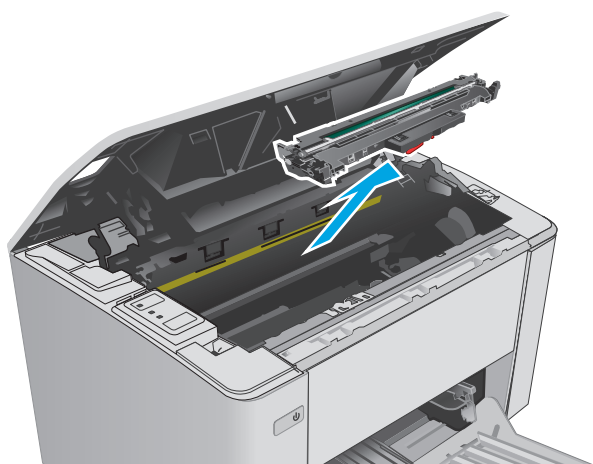
1. Откройте верхнюю крышку.



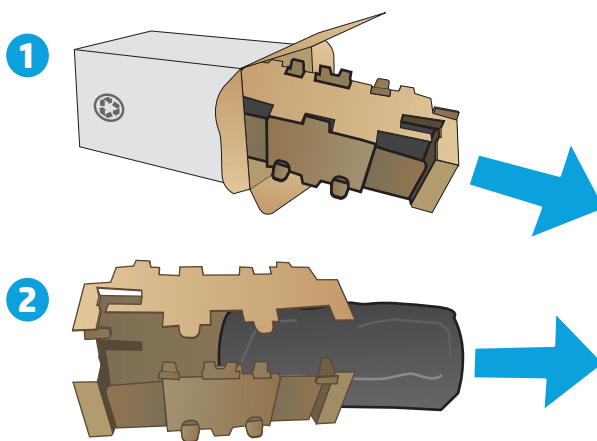
2. Временно извлеките картридж с тонером из принтера.



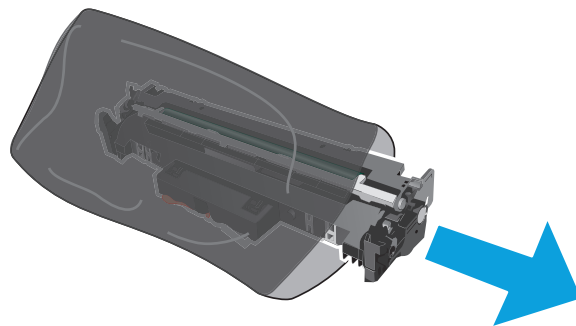
3. Извлеките использованный барабан передачи изображения из принтера.



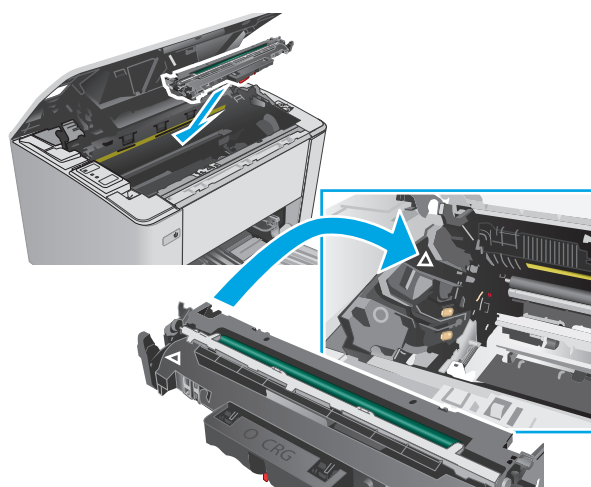
4. Извлеките упаковку нового барабана передачи изображения из коробки, а затем откройте упаковку.



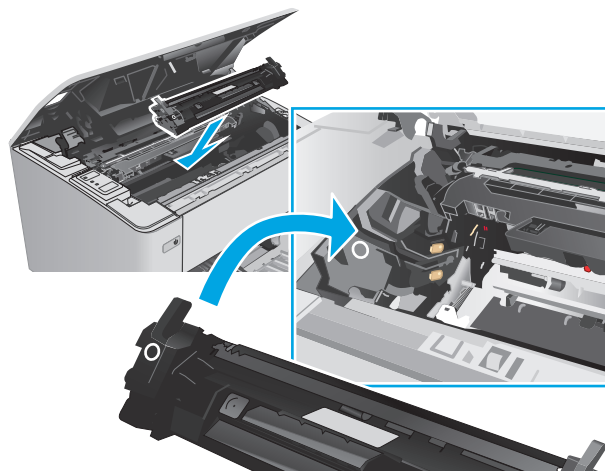
5. Извлеките упаковку нового барабана передачи изображения из коробки, а затем извлеките барабан из защитного пакета.



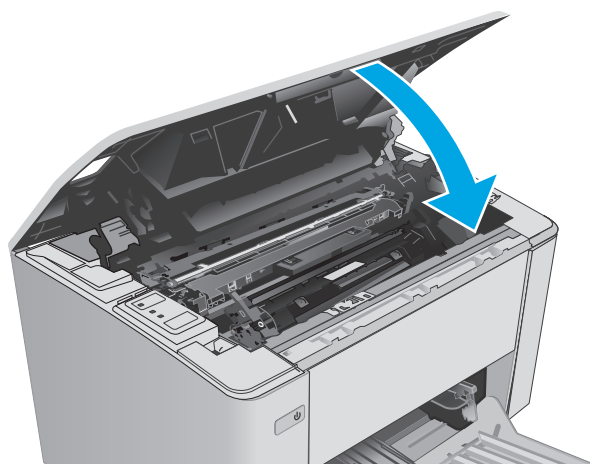
6. Совместите новый барабан передачи изображения с направляющими внутри принтера и установите его до плотной посадки.



7. Повторно установите временно извлеченный картридж с тонером.

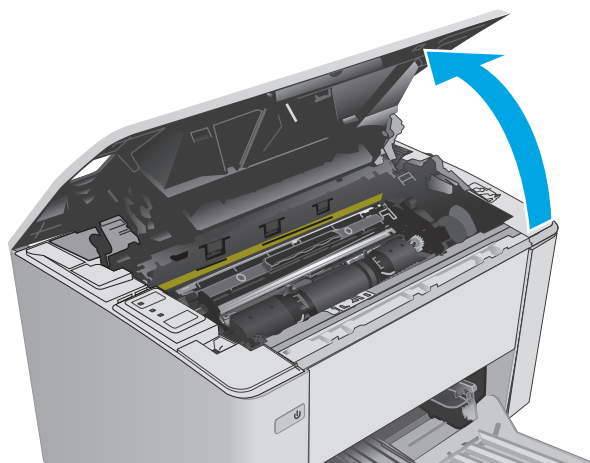


8. Закройте верхнюю крышку.



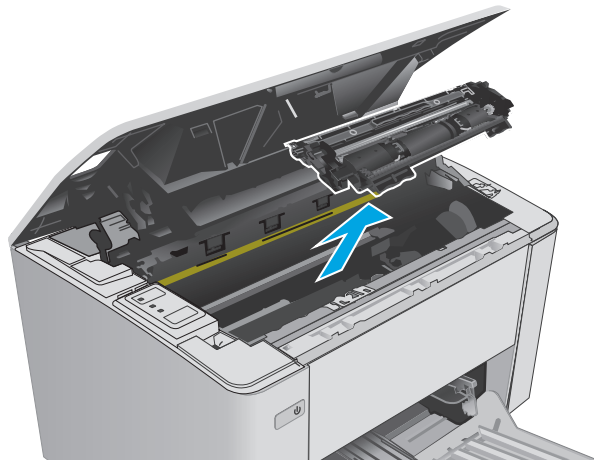
Замена барабана передачи изображения (модели M105–M106)

1. Откройте верхнюю крышку.

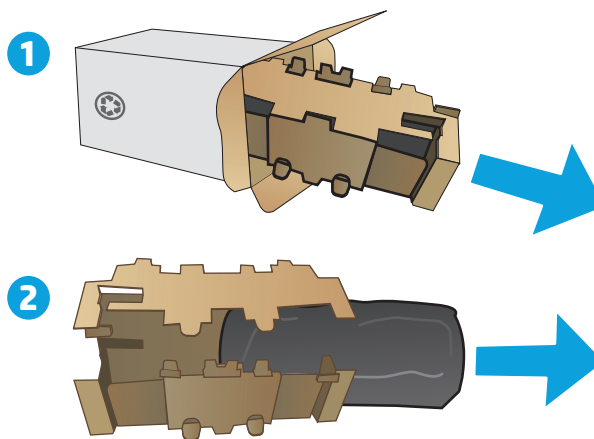


2. Извлеките использованный барабан передачи изображения (включая использованный картридж с тонером) из принтера.

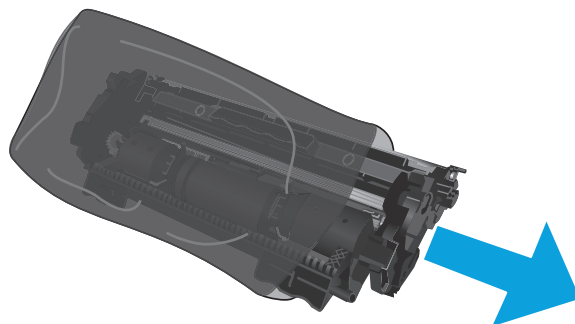
ПРИМЕЧАНИЕ. Кроме того, уровень тонера в картридже отображается как «очень низкий», и его также необходимо заменить.



3. Извлеките упаковку нового барабана передачи изображения и нового картриджа с тонером из коробки, а затем откройте упаковку.

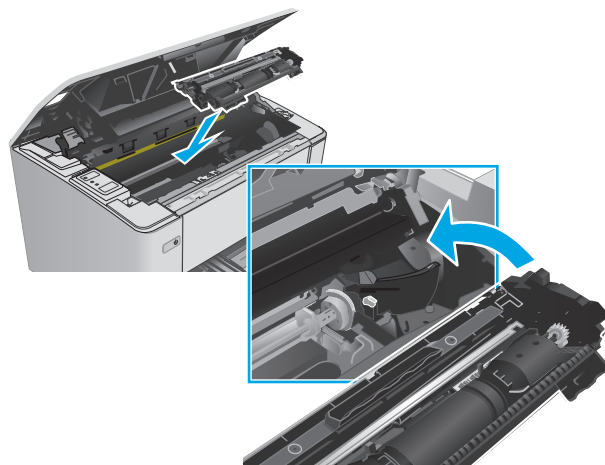


4. Извлеките новый барабан передачи изображения и картридж с тонером из защитного пакета.

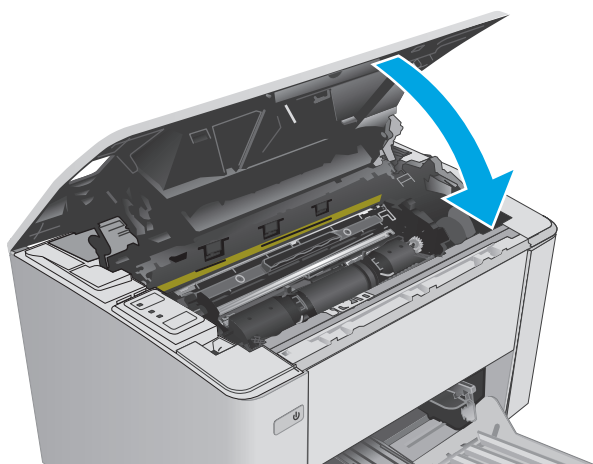


5. Совместите новый барабан передачи изображения и новый картридж с направляющими внутри принтера и установите их до плотной посадки.

ПРИМЕЧАНИЕ. Новый картридж с тонером, готовый к использованию, прикреплен к новому барабану передачи изображения.



6. Закройте верхнюю крышку.



4 Печать

- [Задания печати \(Windows\)](#)
- [Задания печати \(OS X\)](#)
- [Мобильная печать](#)

Для получения дополнительной информации см.:

Следующая информация является верной на момент публикации. Дополнительные сведения см. в разделе www.hp.com/support/ljM101.

В полной справке от HP для этого принтера представлена следующая информация:

- Установка и настройка
- Обучение и использование
- Решение проблем
- Загрузка обновлений ПО и микропрограммы
- Участие в форумах технической поддержки
- Поиск информации по гарантии и нормативной информации


Задания печати (Windows)


Как выполнять печать (Windows)


Ниже приведено описание процесса печати для Windows.

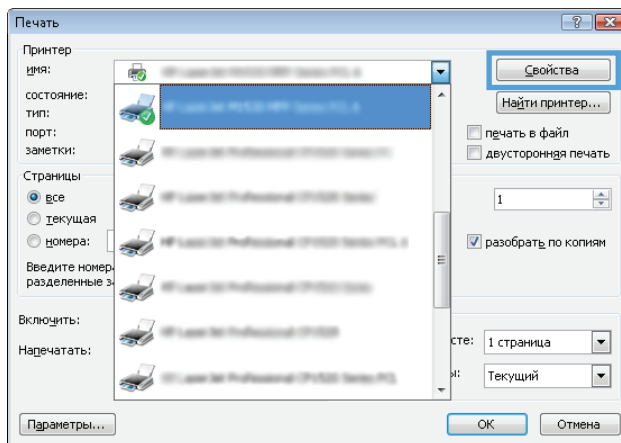
1. Из окна программы выберите параметр **Печать**.
2. Выберите принтер из списка. Чтобы изменить настройки щелкните или коснитесь кнопки **Свойства** или **Предпочтения** и откройте драйвер печати.

 **ПРИМЕЧАНИЕ.** Название кнопки различается в зависимости от программного обеспечения.

 **ПРИМЕЧАНИЕ.** Чтобы получить доступ к данным функциям с начального экрана Windows 8 или 8.1, выберите **Устройства, Печать**, затем выберите принтер.

 **ПРИМЕЧАНИЕ.** Для получения дополнительных сведений нажмите кнопку справки (?) в окне драйвера печати.

 **ПРИМЕЧАНИЕ.** Окна драйвера печати могут отличаться от приведенных здесь, но действия остаются теми же.




3. Нажмите или коснитесь вкладок в драйвере печати, чтобы настроить доступные функции.
4. Нажмите или коснитесь кнопки **ОК**, чтобы вернуться в диалоговое окно **Печать**. Выберите количество печатаемых копий с данного экрана.
5. Нажмите или коснитесь **ОК** для печати задания.

Двусторонняя печать в ручном режиме (Windows)

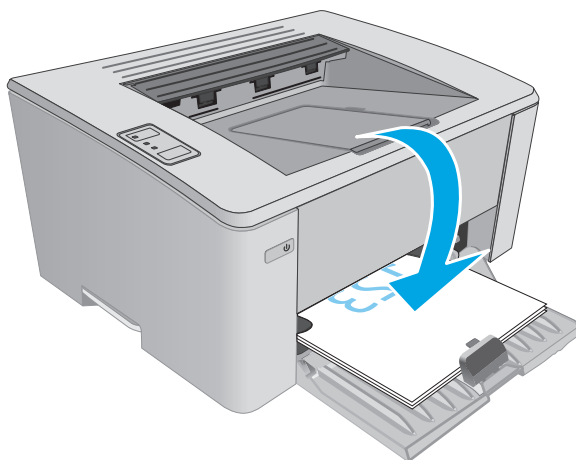
Используйте данную процедуру для принтеров, в которых устройство автоматической двусторонней печати не установлено или для печати на бумаге, которая не поддерживается устройством двусторонней печати.

1. Из окна программы выберите параметр **Печать**.
2. Выберите принтер из списка принтеров, а затем нажмите или коснитесь пункта **Свойства** или **Параметры**, чтобы открыть драйвер печати.

 **ПРИМЕЧАНИЕ.** Название кнопки различается в зависимости от программного обеспечения.

 **ПРИМЕЧАНИЕ.** Чтобы получить доступ к данным функциям с начального экрана Windows 8 или 8.1, выберите **Устройства, Печать**, затем выберите принтер.

3. Перейдите на вкладку **Раскладка**.
4. Выберите соответствующий элемент из раскрывающегося списка **Печать на обеих стор. бумаги вручную**, затем нажмите кнопку **ОК**.
5. В диалоговом окне **Печать** нажмите кнопку **ОК**, чтобы отправить задание на печать. Принтер сначала распечатает документ на одной стороне всех листов.
6. Извлеките отпечатанную стопку из выходного приемника и поместите ее стороной для печати вниз и передним краем во входной лоток.




7. Нажмите на экране компьютера кнопку **ОК** для выполнения печати на второй стороне.

Печатать несколько страниц на листе (Windows)

1. Из окна программы выберите параметр **Печать**.
2. Выберите принтер из списка принтеров, а затем нажмите или коснитесь пункта **Свойства** или **Параметры**, чтобы открыть драйвер печати.

 **ПРИМЕЧАНИЕ.** Название кнопки различается в зависимости от программного обеспечения.


 **ПРИМЕЧАНИЕ.** Чтобы получить доступ к данным функциям с начального экрана Windows 8 или 8.1, выберите **Устройства, Печать**, затем выберите принтер.

3. Нажмите или коснитесь вкладки **Расположение**.
4. Выберите в раскрывающемся списке элемент **Ориентация**.
5. Выберите соответствующее число страниц для печати на одном листе в раскрывающемся списке **Страниц на листе**, затем нажмите или коснитесь кнопки **Дополнительно**.
6. Выберите соответствующее значение параметра **Число страниц на листе** в раскрывающемся списке.
7. Выберите соответствующее значение параметра **Поля страницы** в раскрывающемся списке, нажмите или коснитесь кнопки **ОК**, чтобы закрыть диалоговое окно **Дополнительные параметры**, затем нажмите или коснитесь кнопки **ОК**, чтобы закрыть диалоговое окно **Свойства** или **Параметры**.
8. В диалоговом окне **Печать** нажмите кнопку **ОК**, чтобы отправить задание на печать.

Выбор типа бумаги (Windows)

1. Из окна программы выберите параметр **Печать**.
2. Выберите принтер из списка принтеров, а затем нажмите или коснитесь пункта **Свойства** или **Параметры**, чтобы открыть драйвер печати.

 **ПРИМЕЧАНИЕ.** Название кнопки различается в зависимости от программного обеспечения.

 **ПРИМЕЧАНИЕ.** Чтобы получить доступ к данным функциям с начального экрана Windows 8 или 8.1, выберите **Устройства, Печать**, затем выберите принтер.

3. Откройте вкладку **Ярлыки печати**.
4. В раскрывающемся списке **Тип бумаги** выберите соответствующий тип бумаги, затем нажмите или коснитесь кнопки **ОК**, чтобы закрыть диалоговое окно **Свойства** или **Параметры**.
5. В диалоговом окне **Печать** нажмите кнопку **ОК**, чтобы отправить задание на печать.

Дополнительные задания на печать

Перейдите на веб-страницу www.hp.com/support/ljM101.

Доступны указания для выполнения особых заданий печати, к примеру?

- Выбор формата бумаги
- Выбор ориентации страницы

- Создание буклета
- Выберите параметры качества

Задания печати (OS X)

Как выполнять печать (OS X)

Ниже приведено описание процесса печати для OS X.

1. Выберите меню **Файл**, затем нажмите **Печать**.
2. Выберите принтер.
3. Нажмите **Показать подробнее** или **Копии и страницы**, а затем выберите другое меню, чтобы настроить параметры печати.



ПРИМЕЧАНИЕ. Пункт может называться по-разному в зависимости от программного обеспечения.

4. Нажмите кнопку **Печать**.

Двусторонняя печать в ручном режиме (OS X)



ПРИМЕЧАНИЕ. Эта функция доступна при установке драйвера печати HP. Возможно, она не будет доступна в том случае, если выполняется печать при помощи AirPrint.

1. Выберите меню **Файл**, затем нажмите **Печать**.
2. Выберите принтер.
3. Нажмите **Показать подробнее** или **Копии и страницы**, а затем нажмите на меню **Двусторонняя печать в ручном режиме**.



ПРИМЕЧАНИЕ. Пункт может называться по-разному в зависимости от программного обеспечения.

4. Выберите поле **Двусторонняя печать в ручном режиме**, затем выберите параметр переплета.
5. Нажмите кнопку **Печать**.
6. Извлеките из лотка 1 принтера все чистые листы бумаги.
7. Извлеките отпечатанную стопку из выходного приемника и поместите ее стороной для печати вниз во входной лоток.
8. Нажмите на экране компьютера кнопку **Продолжить** для выполнения печати на второй стороне.

Печать нескольких страниц на листе (OS X)

1. Выберите меню **Файл**, затем нажмите **Печать**.
2. Выберите принтер.
3. Нажмите **Показать подробнее** или **Копии и страницы**, а затем нажмите на меню **Макет**.



ПРИМЕЧАНИЕ. Пункт может называться по-разному в зависимости от программного обеспечения.

4. В раскрывающемся списке **Страниц на листе** выберите количество страниц, которое вы хотите напечатать на каждом листе.

5. В области **Порядок страниц** выберите порядок и размещение страниц на листе.
6. Находясь в меню **Рамки** выберите тип рамки для печати вокруг каждой страницы на листе.
7. Нажмите кнопку **Печать**.

Выбор типа бумаги (OS X)

1. Выберите меню **Файл**, затем нажмите **Печать**.
2. Выберите принтер.
3. Откройте список раскрывающегося меню или нажмите **Показать подробнее**, затем щелкните на меню **Окончательная обработка**.



ПРИМЕЧАНИЕ. Пункт может называться по-разному в зависимости от программного обеспечения.

4. Выберите тип из списка раскрывающегося меню **Тип носителя**.
5. Нажмите кнопку **Печать**.

Дополнительные задания на печать

Перейдите на веб-страницу www.hp.com/support/ljM101.


Доступны указания для выполнения особых заданий печати, к примеру?

- Выбор формата бумаги
- Выбор ориентации страницы
- Создание буклета
- Выберите параметры качества

Мобильная печать

Введение

У компании HP есть несколько решений мобильной печати и печати через службу ePrint для удобной печати на любом принтере HP с ноутбука, планшетного ПК, смартфона или другого мобильного устройства. Ознакомиться с полным списком и определиться с выбором можно на сайте www.hp.com/go/LaserJetMobilePrinting.


 **ПРИМЕЧАНИЕ.** Обновите микропрограмму принтера, чтобы обеспечить поддержку всех возможностей мобильной печати и ePrint.

- [Wi-Fi Direct \(только беспроводные модели\)](#)
- [HP ePrint по электронной почте](#)
- [ПО HP ePrint](#)
- [AirPrint](#)
- [Встроенное решение для печати в Android](#)

Wi-Fi Direct (только беспроводные модели)


Функция Wi-Fi Direct позволяет принтеру выполнять печать с беспроводного мобильного устройства без сетевого или интернет-подключения.

 **ПРИМЕЧАНИЕ.** Пока не для всех мобильных операционных систем есть поддержка Wi-Fi Direct.





 **ПРИМЕЧАНИЕ.** Для других мобильных устройств с поддержкой Wi-Fi Direct подключение Wi-Fi Direct позволяет только выполнять печать. После использования Wi-Fi Direct для печати, необходимо снова подключиться к локальной сети для доступа к Интернету.


Для доступа к подключению Wi-Fi Direct принтера выполните следующие действия:

1. На мобильном устройстве откройте меню **Wi-Fi** или меню **Wi-Fi Direct**.
2. Выберите имя принтера в списке доступных сетей.


 **ПРИМЕЧАНИЕ.** Если имя принтера не отображается, возможно, вы находитесь вне радиуса действия сигнала Wi-Fi Direct. Переместите устройство ближе к принтеру.

3. При появлении запроса введите пароль Wi-Fi Direct или нажмите кнопку беспроводного соединения (⌘) на панели управления принтера.

 **ПРИМЕЧАНИЕ.** Если вы не знаете пароль, он указан на странице конфигурации принтера. Чтобы распечатать страницу, нажмите и удерживайте кнопку возобновления/отмены , пока не начнет мигать индикатор готовности , затем отпустите кнопку возобновления/отмены .

 **ПРИМЕЧАНИЕ.** Для устройств Android с поддержкой Wi-Fi Direct, если задан способ подключения **Автоматически**, подключение будет выполнено автоматически без запроса пароля. Если для способа подключения задано **Вручную**, необходимо нажать кнопку беспроводного соединения (⌘) или ввести PIN-код с автоматически распечатанной страницы с PIN-кодом в качестве пароля.

4. Откройте документ, затем выберите пункт **Печать**.

 **ПРИМЕЧАНИЕ.** Если в мобильном устройстве нет поддержки печати, установите мобильное приложение HP ePrint.

5. Выберите принтер из списка доступных принтеров, затем нажмите **Печать**.
6. После выполнения задания печати некоторые мобильные устройства необходимо подключить к локальной сети.

В следующих устройствах и компьютерных ОС есть поддержка **Wi-Fi Direct**:

- Планшеты и телефоны с ОС Android 4.0 и выше с плагином для мобильной печати HP Print Service или Mopria
- Большинство компьютеров, планшетов и ноутбуков с ОС Windows 8.1 с установленным драйвером печати HP

В следующих устройствах и компьютерных ОС нет поддержки **Wi-Fi Direct**, но с них можно выполнять печать на принтерах, которые:




- Apple iPhone и iPad
- Компьютеры Mac с OS X


Подробнее о беспроводной печати Wi-Fi Direct см. на сайте www.hp.com/go/wirelessprinting.


Функцию Wi-Fi Direct можно включать или выключать на панели управления принтера.

Включение или отключение функции Wi-Fi Direct


Функцию Wi-Fi Direct необходимо сначала включить в EWS принтера.

1. Распечатайте страницу конфигурации, чтобы определить IP-адрес или имя хоста.
 - а. Нажмите и удерживайте кнопку возобновления/отмены , пока индикатор готовности  не начнет мигать.
 - б. Отпустите кнопку возобновления/отмены .
2. Откройте веб-браузер и в адресной строке введите IP-адрес или имя хоста точно в том виде, в котором они указаны на странице конфигурации принтера. Нажмите клавишу **ввода** на клавиатуре компьютера. Откроется EWS.

 <https://10.10.XXXXX/>

 **ПРИМЕЧАНИЕ.** Если в веб-браузере отображается сообщение о том, что доступ к веб-сайту может быть небезопасным, выберите следующий параметр, чтобы перейти на веб-сайт. Доступ к этому веб-сайту не нанесет вреда компьютеру.




3. Перейдите на вкладку **Сеть**.
4. Выберите страницу **Wi-Fi 1.0**, выберите пункт **Вкл.** и нажмите **Применить**.

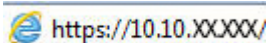
 **ПРИМЕЧАНИЕ.** Если установлено более одной модели одинаковых принтеров, лучше присвоить каждому принтеру уникальное имя Wi-Fi Direct для облегчения идентификации при печати Wi-Fi Direct.


Изменение имени Wi-Fi Direct принтера

Выполните следующие действия, чтобы изменить имя Wi-Fi Direct принтера через встроенный веб-сервер HP (EWS).

Шаг 1. Открытие встроенного веб-сервера HP

1. Распечатайте страницу конфигурации, чтобы определить IP-адрес или имя хоста.
 - а. Нажмите и удерживайте кнопку возобновления/отмены , пока индикатор готовности  не начнет мигать.
 - б. Отпустите кнопку возобновления/отмены .
2. Откройте веб-браузер и в адресной строке введите IP-адрес или имя хоста точно в том виде, в котором они указаны на странице конфигурации принтера. Нажмите клавишу **ввода** на клавиатуре компьютера. Откроется EWS.

 <https://10.10.XX.XXX/>

 **ПРИМЕЧАНИЕ.** Если в веб-браузере отображается сообщение о том, что доступ к веб-сайту может быть небезопасным, выберите следующий параметр, чтобы перейти на веб-сайт. Доступ к этому веб-сайту не нанесет вреда компьютеру.

Шаг 2. Изменение имени Wi-Fi Direct

1. Перейдите на вкладку **Сеть**.
2. В левой панели навигации перейдите по ссылке **Настройка Wi-Fi Direct**.
3. В поле **Имя Wi-Fi Direct** введите новое имя.
4. Нажмите **Применить**.

HP ePrint по электронной почте


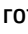

Чтобы выполнить печать с использованием функции HP ePrint, просто отправьте сообщение электронной почты с вложенным документом на электронный адрес принтера с любого устройства, в котором есть поддержка работы с электронной почтой.


Для использования HP ePrint, принтер должен соответствовать следующим требованиям:


- Принтер должен быть подключен к беспроводной или проводной сети и иметь доступ к сети Интернет.
- Веб-службы HP должны быть включены, а принтер должен быть зарегистрирован в системе HP Connected.

Чтобы включить веб-службы HP и зарегистрироваться в службе HP Connected, выполните следующую процедуру.

1. Распечатайте страницу конфигурации, чтобы определить IP-адрес или имя хоста.

- а. Нажмите и удерживайте кнопку возобновления/отмены , пока индикатор готовности  не начнет мигать.
 - б. Отпустите кнопку возобновления/отмены .
 2. Откройте веб-браузер и в адресной строке введите IP-адрес или имя хоста точно в том виде, в котором они указаны на странице конфигурации. Нажмите клавишу **ВВОДА** на клавиатуре компьютера. Откроется EWS.

 <https://10.10.XXXXX/>

 **ПРИМЕЧАНИЕ.** Если в веб-браузере отображается сообщение о том, что доступ к веб-сайту может быть небезопасным, выберите следующий параметр, чтобы перейти на веб-сайт. Доступ к этому веб-сайту не нанесет вреда компьютеру.

3. Перейдите на вкладку **Веб-службы HP** и выберите **Включить**. На принтере активируются веб-службы, затем будет выполнена печать информационной страницы.

На информационной странице содержится код принтера, который используется для регистрации принтера HP в системе HP Connected.

4. Перейдите на сайт www.hpconnected.com для создания учетной записи HP ePrint и завершения процесса установки.

ПО HP ePrint

Программа HP ePrint облегчает печать с настольного компьютера или ноутбука Windows или Mac на любом принтере с поддержкой HP ePrint. Эта программа облегчает нахождение принтеров, поддерживающих HP ePrint, у которых уже есть учетная запись на HP Connected. Целевой принтер HP может быть расположен в вашем офисе или в любой точке земного шара.

- **Windows:** После установки ПО нажмите **Печать** в соответствующем приложении и выберите **HP ePrint** из списка установленных принтеров. Нажмите кнопку **Свойства** для настройки параметров печати.
- **OS X.** После установки ПО нажмите **Файл, Печать**, а затем выберите стрелку рядом с пунктом **PDF** (в нижней левой части экрана драйвера). Выберите **HP ePrint**.


Для Windows программа HP ePrint поддерживает также обычную прямую печать по протоколам TCP/IP на принтеры в локальной сети (LAN или WAN) для устройств с поддержкой PostScript®.


В ОС Windows и OS X есть поддержка печати по протоколу IPP на устройствах с подключением к сети LAN или WAN и поддержкой ePCL.

В ОС Windows и OS X есть также поддержка печати документов формата PDF в общедоступных пунктах печати и печати с помощью HP ePrint через электронную почту и облачную службу.

Драйверы и дополнительную информацию можно найти на сайте www.hp.com/go/eprintsoftware.

 **ПРИМЕЧАНИЕ.** Для ОС Windows имя драйвера печати ПО HP ePrint – HP ePrint + JetAdvantage.

 **ПРИМЕЧАНИЕ.** Программа HP ePrint для OS X является технически не драйвером печати, а утилитой рабочего процесса PDF.

 **ПРИМЕЧАНИЕ.** HP ePrint не поддерживает печать через USB.

AirPrint

Прямая печать через Apple AirPrint поддерживается для iOS, с компьютеров Mac с ОС X 10.7 Lion и выше. AirPrint позволяет выполнять печать на принтере напрямую с iPad, iPhone (3GS или более поздней версии) и iPod touch (начиная с третьего поколения) в следующих мобильных приложениях:

- Электронная почта
- Фотографии
- Safari
- iBooks
- В некоторых сторонних приложениях

Для использования AirPrint принтер должен быть подключен к той же беспроводной сети, что и устройство Apple. Дополнительные сведения об использовании AirPrint и список принтеров HP, совместимых с AirPrint, см. на сайте www.hp.com/go/LaserJetMobilePrinting.



ПРИМЕЧАНИЕ. Перед тем как использовать AirPrint с USB-соединением, проверьте номер версии. USB-соединение не поддерживается AirPrint версии 1.3 и более ранних версий.

Встроенное решение для печати в Android

Встроенное решение печати HP для Android и Kindle позволяет мобильным устройствам автоматически находить и печатать на принтерах HP в сети или находящихся в зоне покрытия беспроводной связи для печати Wireless Direct.

Принтер должен быть подключен к той же сети (подсети), что и устройство Android.

Решение печати встроено во многие версии ОС.



ПРИМЕЧАНИЕ. Если печать на вашем устройстве невозможна, зайдите на сайт [Google Play > Приложения Android](https://play.google.com/store/apps/details?id=com.hp.printservice) и установите плагин HP Print Service.

Подробную информацию об использовании встроенных решений для печати в ОС Android, а также о поддерживаемых устройствах Android см. на сайте www.hp.com/go/LaserJetMobilePrinting.

5 Управление принтером

- [Изменение типа подключения принтера \(Windows\)](#)
- [Дополнительная настройка со встроенным веб-сервером HP \(EWS\) и HP Device Toolbox \(Windows\)](#)
- [Дополнительные настройки с HP Utility для OS X](#)
- [Настройка параметров IP-сети](#)
- [Функции безопасности принтера](#)
- [Параметры энергосбережения](#)
- [Обновление микропрограммы](#)

Для получения дополнительной информации см.:

Следующая информация является верной на момент публикации. Дополнительные сведения см. в разделе www.hp.com/support/ljM101.

В полной справке от HP для этого принтера представлена следующая информация:

- Установка и настройка
- Обучение и использование
- Решение проблем
- Загрузка обновлений ПО и микропрограммы
- Участие в форумах технической поддержки
- Поиск информации по гарантии и нормативной информации

Изменение типа подключения принтера (Windows)

Если принтер уже используется и необходимо изменить способ подключения, используйте ярлык **Настройка и ПО устройств**, расположенный на рабочем столе. Например, выполните подключение нового принтера к компьютеру через USB или сетевое подключение или измените тип подключения с USB на беспроводное.


Дополнительная настройка со встроенным веб-сервером HP (EWS) и HP Device Toolbox (Windows)

Встроенный веб-сервер HP позволяет управлять функциями печати с компьютера без необходимости в использовании панели управления принтера.

- Просмотр информации о состоянии принтера
- Определение оставшихся ресурсов всех расходных материалов и заказ новых
- Просмотр и изменение конфигурации лотков.
- Просмотр и изменение меню панели управления принтера
- Просмотр и печать внутренних страниц.
- Получение уведомлений о событиях принтера и расходных материалах
- Просматривать и изменять настройку сети

Встроенный веб-сервер HP функционирует при подключении принтера к IP-сети. Для встроенного веб-сервера не поддерживаются подключения по протоколам на базе IPX. Для открытия и использования встроенного веб-сервера HP доступ в Интернет не требуется.

При подключении принтера к сети доступ к встроенному веб-серверу HP обеспечивается автоматически.

 **ПРИМЕЧАНИЕ.** Панель инструментов устройства HP – это программа, используемая для подключения к встроенному веб-серверу HP, когда принтер подключен к компьютеру через USB-кабель. Она доступна, если только была выполнена полная установка ПО принтера на компьютере. Некоторые функции могут быть недоступны в зависимости от способа подключения принтера.




 **ПРИМЕЧАНИЕ.** Встроенный веб-сервер HP недоступен за пределами сетевого брандмауэра.

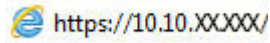
Способ 1. Откройте встроенный веб-сервер HP (EWS) из меню Пуск.


1. Откройте программу HP Printer Assistant.
 - **Windows 8.1.** Нажмите на значок стрелки вниз в нижнем левом углу **начального** экрана, затем выберите имя принтера.
 - **Windows 8.** Щелкните правой кнопкой мыши на пустом месте **начального** экрана, выберите **Все приложения** на панели приложений, затем выберите имя принтера.
 - **Windows 7, Windows Vista и Windows XP:** На рабочем столе компьютера нажмите кнопку **Пуск**, выберите **Все программы, HP**, папку принтера, выберите значок с названием принтера, затем откройте **HP Printer Assistant**.
2. В HP Printer Assistant выберите **Печать**, затем выберите **Панель инструментов устройства HP**.

Способ 2. Откройте встроенный веб-сервер HP (EWS) из веб-браузера

1. Распечатайте страницу конфигурации, чтобы определить IP-адрес или имя хоста.

- а. Нажмите и удерживайте кнопку возобновления/отмены , пока индикатор готовности  не начнет мигать.
 - б. Отпустите кнопку возобновления/отмены .
2. Откройте веб-браузер и в адресной строке введите IP-адрес или имя хоста точно в том виде, в котором они указаны на странице конфигурации принтера. Нажмите клавишу **ввода** на клавиатуре компьютера. Откроется EWS.

 <https://10.10.XX.XXX/>

 **ПРИМЕЧАНИЕ.** Если в веб-браузере отображается сообщение о том, что доступ к веб-сайту может быть небезопасным, выберите следующий параметр, чтобы перейти на веб-сайт. Доступ к этому веб-сайту не нанесет вреда компьютеру.

Вкладка или раздел	Описание
<p>Вкладка Глав.</p> <p>Сведения о принтере, его состоянии и конфигурации</p>	<ul style="list-style-type: none"> • Состояние устройства. Отображение состояние принтера и приблизительный остаток расходных материалов НР. • Состояние расходных материалов: Отображается приблизительный остаток расходных материалов НР в процентах. Действительный остаток расходного материала может изменяться. Проверьте наличие новых расходных материалов, они скоро вам потребуются. Расходный материал не нужно заменять, если качество печати приемлемо. • Конфигурация устройства: Информация, доступная на странице конфигурации принтера. • Статистика сети: Информация, доступная на странице конфигурации сети принтера. • Отчеты: Печать страницы конфигурации, а также страницы состояния расходных материалов, сформированных принтером. • Журнал событий. Содержит список всех событий и ошибок принтера.

Вкладка или раздел	Описание
<p>Вкладка Система</p> <p>Настройка принтера с компьютера</p>	<ul style="list-style-type: none"> • Сведения об устройстве. Обеспечение основной информации о принтере и компании. • Настройка бумаги: Изменение параметров подачи бумаги, установленных по умолчанию для принтера. • Качество печати: Изменение настроек качества печати по умолчанию для принтера. • Настройки энергопотребления: Измените время, установленное по умолчанию, для входа в режим ожидания/автоотключения или для автоматического отключения. • Типы бумаги: Настройка режимов печати, соответствующих типам бумаги, на работу с которыми рассчитан принтер. • Системные установки: Изменение системных параметров принтера по умолчанию. • Параметры расходных материалов: Измените параметры для предупреждений Низкий уровень ресурса картриджа и другие сведения о расходных материалах. • Обслуживание: Выполнение процедур очистки принтера. • Сохранение и восстановление. Сохранение текущих параметров принтера в файл на компьютере. Этот файл можно использовать для загрузки параметров на другой принтер, а также для восстановления параметров данного принтера в будущем. • Администрирование: Установка или изменение пароля принтера. Включение или отключение функций принтера. <p>ПРИМЕЧАНИЕ. Вкладку Система можно защитить паролем. Если данный принтер подключен к сети, то, прежде чем изменить настройки на данной вкладке, необходимо проконсультироваться с системным администратором.</p>
<p>Вкладка Печать</p> <p>Обеспечивает возможность изменения параметров принтера по умолчанию с компьютера.</p>	<ul style="list-style-type: none"> • Печать: Изменение параметров печати по умолчанию, таких как количество копий и ориентация бумаги. Эти параметры доступны также на панели управления принтера.
<p>Вкладка Сеть</p> <p>(только для принтеров с подключением к сети)</p> <p>Обеспечивает возможность изменения сетевых параметров принтера с компьютера.</p>	<p>На этой вкладке сетевые администраторы могут контролировать сетевые параметры принтера с подключением к IP-сети. Кроме того, на этой вкладке сетевые администраторы могут настроить функцию Wi-Fi Direct. Если принтер напрямую подключен к компьютеру, эта вкладка недоступна.</p>
<p>Вкладка HP Web Services</p> <p>(только для принтеров с подключением к сети)</p>	<p>В этом меню можно настроить и использовать различные веб-инструменты с принтером.</p>

Дополнительные настройки с HP Utility для OS X

Используйте HP Utility для проверки состояния принтера, просмотра или изменения параметров принтера с компьютера.

Утилиту HP Utility можно использовать, когда принтер подключен по кабелю USB или к сети TCP/IP.

Откройте утилиту HP Utility

1. На компьютере откройте папку **Приложения**.
2. Выберите **HP**, затем выберите **HP Utility**.

Функции HP Utility

Панель инструментов HP Utility включает в себя следующие элементы:

- **Устройства:** Нажмите на эту кнопку, чтобы показать или скрыть устройства Mac, найденные HP Utility.
- **Все параметры:** Нажмите эту кнопку, чтобы вернуться в главный раздел HP Utility.
- **Поддержка HP:** Нажмите эту кнопку, чтобы открыть браузер и перейти на веб-сайт поддержки HP.
- **Расходные материалы:** Нажмите эту кнопку, чтобы открыть веб-сайт HP SureSupply.
- **Регистрация:** Нажмите эту кнопку, чтобы открыть веб-сайт регистрации продуктов HP.
- **Вторичная переработка:** Нажмите эту кнопку, чтобы открыть веб-сайт HP Planet Partners Recycling Program.

Утилита принтера HP Utility состоит из страниц, которые выбираются из списка **Все параметры**. В следующей таблице приведено описание функций, которые можно выполнить на этих страницах.

Пункт	Описание
Состояние расходных материалов	Отображается состояние расходных материалов принтера и ссылка для их заказа через Интернет.
Информация об устройстве	Отображаются сведения о принтере, выбранном в настоящий момент, в том числе идентификатор обслуживания принтера (если назначен), версию микропрограммного обеспечения (версия FW), серийный номер и IP-адрес.
Команды	Передача принтеру специальных символов или команд печати после задания печати. ПРИМЕЧАНИЕ. Данный параметр доступен только в случае открытия меню Просмотр и выбора пункта Показать дополнительные .
Загрузка файла	Передача файлов с компьютера на принтер. Можно загружать следующие типы файлов: <ul style="list-style-type: none">• Язык команды принтера HP LaserJet (.PRN)• Portable document format (.PDF)• Postscript (.PS)• Текст (.TXT)

Пункт	Описание
Управление энергопотреблением	Настройка энергосберегающих параметров принтера.
Обновить микропрограмму	Загрузка файла обновления микропрограммы в память принтера. ПРИМЕЧАНИЕ. Данный параметр доступен только в случае открытия меню Просмотр и выбора пункта Показать дополнительные .
HP Connected	Доступ к веб-сайту HP Connected.
Центр сообщений	Отображение ошибок принтера.
Сетевые настройки (только для принтеров с подключением к сети)	Настройка параметров сети, например, параметров IPv4, IPv6, параметров Bonjour и других параметров.
Управление расходными материалами	Настройка функционирования принтера в случае приближения даты завершения предполагаемого срока службы расходных материалов.
Конфигурация лотков	Настройка формата и типа бумаги для каждого лотка.
Дополнительные настройки	Открытие встроенного веб-сервера HP (EWS) принтера. ПРИМЕЧАНИЕ. Подключения по USB не поддерживаются.
Параметры прокси-сервера	Настройка прокси-сервера для принтера.

Настройка параметров IP-сети

- [Введение](#)
- [Отказ от обязательств в связи с совместным использованием принтера](#)
- [Просмотр и изменение сетевых параметров](#)
- [Изменение сетевого имени принтера](#)
- [Ручная настройка параметров IPv4 TCP/IP](#)
- [Параметр скорости линии](#)

Введение




Информация следующих разделов поможет настроить сетевые параметры принтера.

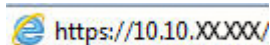
Отказ от обязательств в связи с совместным использованием принтера

HP не поддерживает одноранговые сети, поскольку эта возможность является функцией операционных систем Microsoft, но не драйверов печати HP. Посетите веб-сайт Microsoft по адресу www.microsoft.com.

Просмотр и изменение сетевых параметров

Для просмотра или изменения параметров IP-конфигурации пользуйтесь встроенным веб-сервером HP.

1. Откройте встроенный веб-сервер HP (EWS):
 - a. Распечатайте страницу конфигурации, чтобы определить IP-адрес или имя хоста.
 - i. Нажмите и удерживайте кнопку возобновления/отмены , пока индикатор готовности  не начнет мигать.
 - ii. Отпустите кнопку возобновления/отмены .
 - b. Откройте веб-браузер и в адресной строке введите IP-адрес или имя хоста точно в том виде, в котором они указаны на странице конфигурации принтера. Нажмите клавишу **ВВОДА** на клавиатуре компьютера. Откроется EWS.

 <https://10.10.XX.XXX/>






ПРИМЕЧАНИЕ. Если в веб-браузере отображается сообщение о том, что доступ к веб-сайту может быть небезопасным, выберите следующий параметр, чтобы перейти на веб-сайт. Доступ к этому веб-сайту не нанесет вреда компьютеру.

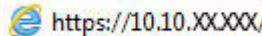
2. Перейдите на вкладку **Сеть** для получения информации о сети. Измените параметры, установив необходимые значения.


Изменение сетевого имени принтера

Чтобы изменить сетевое имя принтера для его идентификации, используйте встроенный веб-сервер HP.

1. Откройте встроенный веб-сервер HP (EWS):

- a. Распечатайте страницу конфигурации, чтобы определить IP-адрес или имя хоста.
 - i. Нажмите и удерживайте кнопку возобновления/отмены , пока индикатор готовности  не начнет мигать.
 - ii. Отпустите кнопку возобновления/отмены .
- б. Откройте веб-браузер и в адресной строке введите IP-адрес или имя хоста точно в том виде, в котором они указаны на странице конфигурации принтера. Нажмите клавишу **ввода** на клавиатуре компьютера. Откроется EWS.

 <https://10.10.XXXXX/>

 **ПРИМЕЧАНИЕ.** Если в веб-браузере отображается сообщение о том, что доступ к веб-сайту может быть небезопасным, выберите следующий параметр, чтобы перейти на веб-сайт. Доступ к этому веб-сайту не нанесет вреда компьютеру.




2. Перейдите на вкладку **Система**.
3. На странице **Сведения об устройстве** имя принтера по умолчанию находится в поле **Имя устройства**. Можно изменить это имя на другое уникальное имя.

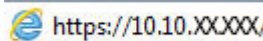
 **ПРИМЕЧАНИЕ.** Заполнение других полей на этой странице необязательно.


4. Нажмите кнопку **Применить**, чтобы сохранить изменения.

Ручная настройка параметров IPv4 TCP/IP

В EWS можно вручную настроить адрес IP IPv4, маску подсети и шлюз по умолчанию.


1. Откройте встроенный веб-сервер HP (EWS):
 - a. Распечатайте страницу конфигурации, чтобы определить IP-адрес или имя хоста.
 - i. Нажмите и удерживайте кнопку возобновления/отмены , пока индикатор готовности  не начнет мигать.
 - ii. Отпустите кнопку возобновления/отмены .
 - б. Откройте веб-браузер и в адресной строке введите IP-адрес или имя хоста точно в том виде, в котором они указаны на странице конфигурации принтера. Нажмите клавишу **ввода** на клавиатуре компьютера. Откроется EWS.

 <https://10.10.XXXXX/>


 **ПРИМЕЧАНИЕ.** Если в веб-браузере отображается сообщение о том, что доступ к веб-сайту может быть небезопасным, выберите следующий параметр, чтобы перейти на веб-сайт. Доступ к этому веб-сайту не нанесет вреда компьютеру.


2. На вкладке **Сеть** левой навигационной панели выберите **Способ конфигурации IPV4**.
3. В раскрывающемся списке **Предпочтительный способ настройки IP-адреса** выберите **Вручную**, затем измените параметры конфигурации IPv4.
4. Нажмите кнопку **Применить**.




Параметр скорости линии


 **ПРИМЕЧАНИЕ.** Эта информация предназначена только для сетей Ethernet. Она не может применяться для беспроводных сетей.


Скорость и режим сетевых соединений сервера печати должны соответствовать характеристикам сетевого концентратора. В большинстве случаев принтер следует оставить в автоматическом режиме. Неправильное изменение скорости канала может привести к нарушению связи между принтером и другими сетевыми устройствами.

 **ПРИМЕЧАНИЕ.** Параметры принтера должны соответствовать параметрам для сетевых устройств (сетевой концентратор, коммутатор, шлюз, маршрутизатор или компьютер).

 **ПРИМЕЧАНИЕ.** Изменение данных параметров может привести к выключению и включению принтера. Вносите изменения только во время простоя принтера.

1. Откройте встроенный веб-сервер HP (EWS):
 - a. Распечатайте страницу конфигурации, чтобы определить IP-адрес или имя хоста.
 - i. Нажмите и удерживайте кнопку возобновления/отмены , пока индикатор готовности  не начнет мигать.
 - ii. Отпустите кнопку возобновления/отмены .
 - б. Откройте веб-браузер и в адресной строке введите IP-адрес или имя хоста точно в том виде, в котором они указаны на странице конфигурации принтера. Нажмите клавишу **ВВОДА** на клавиатуре компьютера. Откроется EWS.

 <https://10.10.XX.XXX/>

 **ПРИМЕЧАНИЕ.** Если в веб-браузере отображается сообщение о том, что доступ к веб-сайту может быть небезопасным, выберите следующий параметр, чтобы перейти на веб-сайт. Доступ к этому веб-сайту не нанесет вреда компьютеру.

2. Перейдите на вкладку **Сеть**.
3. В разделе **Скорость связи** выберите один из следующих вариантов.
 - **Автоматически:** Сервер печати автоматически настраивается на самую высокую скорость передачи данных и допустимый в сети режим связи.
 - **Дуплекс 10Т:** 10 Мбит/с, полнодуплексный режим
 - **Полудуплекс 10Т:** 10 Мбит/с, полудуплексный режим
 - **Дуплекс 100ТХ:** 100 Мбит/с, дуплексный режим
 - **Полудупл. 100ТХ:** 100 Мбит/с, полудуплексный режим
 - **Дуплекс 1000Т:** 1000 Мбит/с, дуплексный режим
4. Нажмите кнопку **Применить**. Принтер автоматически выключится и включится.

Функции безопасности принтера

Введение

Для ограничения доступа к параметрам настроек, обеспечения безопасности данных и предотвращения доступа к аппаратным компонентам, которые могут представлять ценность, принтер содержит ряд функций безопасности.

- [Задайте или измените пароль системы с помощью встроенного веб-сервера HP](#)
- [Блокировка форматтера](#)

Задайте или измените пароль системы с помощью встроенного веб-сервера HP




Назначение пароля администратора для доступа к принтеру и встроенному веб-серверу HP для предотвращения изменения настроек принтера неавторизованными пользователями.

1. Откройте встроенный веб-сервер HP (EWS):


Принтер выключается и включается.


- a. Откройте программу HP Printer Assistant.
 - **Windows 8.1.** Нажмите на значок стрелки вниз в нижнем левом углу **начального** экрана, затем выберите имя принтера.
 - **Windows 8.** Щелкните правой кнопкой мыши на пустом месте **начального** экрана, выберите **Все приложения** на панели приложений, затем выберите имя принтера.
 - **Windows 7, Windows Vista и Windows XP:** На рабочем столе компьютера нажмите кнопку **Пуск**, выберите **Все программы, HP**, папку принтера, выберите значок с названием принтера, затем откройте **HP Printer Assistant**.
- б. В HP Printer Assistant выберите **Печать**, затем выберите **Панель инструментов устройства HP**.

Принтеры с подключением к сети


- a. Распечатайте страницу конфигурации, чтобы определить IP-адрес или имя хоста.
 - i. Нажмите и удерживайте кнопку возобновления/отмены , пока индикатор готовности  не начнет мигать.
 - ii. Отпустите кнопку возобновления/отмены .

6. Откройте веб-браузер и в адресной строке введите IP-адрес или имя хоста точно в том виде, в котором они указаны на странице конфигурации принтера. Нажмите клавишу **ВВОДА** на клавиатуре компьютера. Откроется EWS.



 **ПРИМЕЧАНИЕ.** Если в веб-браузере отображается сообщение о том, что доступ к веб-сайту может быть небезопасным, выберите следующий параметр, чтобы перейти на веб-сайт. Доступ к этому веб-сайту не нанесет вреда компьютеру.

2. На левой навигационной панели, на вкладке **Система** выберите ссылку **Администрирование**.
3. В области **Безопасность устройства** введите пароль в поле **Пароль**.
4. Повторно введите пароль в поле **Подтверждение пароля**.
5. Нажмите кнопку **Применить**.

 **ПРИМЕЧАНИЕ.** Запишите пароль и храните его в надежном месте.

Блокировка форматтера

Форматтер оснащен разъемом для подключения кабеля безопасности. Блокировка форматтера предотвращает извлечение ценных компонентов из него.

Параметры энергосбережение

- [Введение](#)
- [Печать в экономичном режиме \(EconoMode\)](#)
- [Настройка режима ожидания/функции автоматического выключения](#)
- [Настройка задержки выключения и параметров принтера для потребление не более 1 Вт](#)
- [Настройка задержки выключения](#)

Введение

В принтере есть несколько функций для экономии электроэнергии и расходных материалов.

Печать в экономичном режиме (EconoMode)

В принтере есть режим EconoMode для печати черновых документов. В режиме EconoMode расходуется меньше тонера. Однако при использовании EconoMode может ухудшиться качество печати.

Компания HP не рекомендует постоянно использовать режим EconoMode. Если режим EconoMode используется все время, износ механических деталей печатающего картриджа может произойти до того, как будет израсходован порошок тонера. Если качество печати ухудшилось до неприемлемого, замените картридж с тонером.



ПРИМЕЧАНИЕ. Если этот режим недоступен в драйвере печати, его можно включить с помощью встроенного веб-сервера HP.

1. Из окна программы выберите параметр **Печать**.
2. Выберите принтер, затем нажмите **Свойства** или **Параметры**.
3. Выберите вкладку **Бумага/качество**.
4. Щелкните **EconoMode**.

Настройка режима ожидания/функции автоматического выключения

Установить период времени простоя до перехода принтера в режим ожидания можно через EWS.

Выполните следующие действия, чтобы изменить параметры ожидания/автоматического выключения:




1. Откройте встроенный веб-сервер HP (EWS):

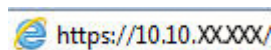
Принтер выключается и включается.


- a. Откройте программу HP Printer Assistant.

- **Windows 8.1.** Нажмите на значок стрелки вниз в нижнем левом углу **начального** экрана, затем выберите имя принтера.
 - **Windows 8.** Щелкните правой кнопкой мыши на пустом месте **начального** экрана, выберите **Все приложения** на панели приложений, затем выберите имя принтера.
 - **Windows 7, Windows Vista и Windows XP:** На рабочем столе компьютера нажмите кнопку **Пуск**, выберите **Все программы, HP**, папку принтера, выберите значок с названием принтера, затем откройте **HP Printer Assistant**.
6. В HP Printer Assistant выберите **Печать**, затем выберите **Панель инструментов устройства HP**.

Принтеры с подключением к сети

- а. Распечатайте страницу конфигурации, чтобы определить IP-адрес или имя хоста.
- i. Нажмите и удерживайте кнопку возобновления/отмены , пока индикатор готовности  не начнет мигать.
 - ii. Отпустите кнопку возобновления/отмены .
6. Откройте веб-браузер и в адресной строке введите IP-адрес или имя хоста точно в том виде, в котором они указаны на странице конфигурации принтера. Нажмите клавишу **ввода** на клавиатуре компьютера. Откроется EWS.

 <https://10.10.XX.XXX/>

 **ПРИМЕЧАНИЕ.** Если в веб-браузере отображается сообщение о том, что доступ к веб-сайту может быть небезопасным, выберите следующий параметр, чтобы перейти на веб-сайт. Доступ к этому веб-сайту не нанесет вреда компьютеру.

2. Откройте вкладку **Система**, затем выберите страницу **Параметры энергопотребления**.
3. В раскрывающемся списке **Режим ожидания/автоотключение через** выберите время задержки.
4. Нажмите кнопку **Применить**.

Настройка задержки выключения и параметров принтера для потребление не более 1 Вт

Установить период времени простоя до выключения принтера можно через EWS.

 **ПРИМЕЧАНИЕ.** После выключения принтера энергопотребление не превышает 1 Вт.

Выполните следующие действия, чтобы изменить время задержки выключения:




1. Откройте встроенный веб-сервер HP (EWS):


Принтер выключается и включается.


- а. Откройте программу HP Printer Assistant.

- **Windows 8.1.** Нажмите на значок стрелки вниз в нижнем левом углу **начального** экрана, затем выберите имя принтера.
 - **Windows 8.** Щелкните правой кнопкой мыши на пустом месте **начального** экрана, выберите **Все приложения** на панели приложений, затем выберите имя принтера.
 - **Windows 7, Windows Vista и Windows XP:** На рабочем столе компьютера нажмите кнопку **Пуск**, выберите **Все программы, HP**, папку принтера, выберите значок с названием принтера, затем откройте **HP Printer Assistant**.
6. В HP Printer Assistant выберите **Печать**, затем выберите **Панель инструментов устройства HP**.


Принтеры с подключением к сети

- a. Распечатайте страницу конфигурации, чтобы определить IP-адрес или имя хоста.
- i. Нажмите и удерживайте кнопку возобновления/отмены , пока индикатор готовности  не начнет мигать.
 - ii. Отпустите кнопку возобновления/отмены .
6. Откройте веб-браузер и в адресной строке введите IP-адрес или имя хоста точно в том виде, в котором они указаны на странице конфигурации принтера. Нажмите клавишу **ввода** на клавиатуре компьютера. Откроется EWS.

 <https://10.10.XX.XXX/>

 **ПРИМЕЧАНИЕ.** Если в веб-браузере отображается сообщение о том, что доступ к веб-сайту может быть небезопасным, выберите следующий параметр, чтобы перейти на веб-сайт. Доступ к этому веб-сайту не нанесет вреда компьютеру.

2. Откройте вкладку **Система**, затем выберите страницу **Параметры энергопотребления**.
3. В раскрывающемся списке **Автоотключение через** выберите время задержки.

 **ПРИМЕЧАНИЕ.** Значение по умолчанию: **4 часа**.

4. Нажмите кнопку **Применить**.

Настройка задержки выключения

В EWS можно выбрать, требуется ли задержка перед выключением принтера после нажатия кнопки питания.

Выполните следующие действия, чтобы изменить параметр "Задержка выключения":




1. Откройте встроенный веб-сервер HP (EWS):


Принтер выключается и включается.


- a. Откройте программу HP Printer Assistant.

- **Windows 8.1.** Нажмите на значок стрелки вниз в нижнем левом углу **начального** экрана, затем выберите имя принтера.
 - **Windows 8.** Щелкните правой кнопкой мыши на пустом месте **начального** экрана, выберите **Все приложения** на панели приложений, затем выберите имя принтера.
 - **Windows 7, Windows Vista и Windows XP:** На рабочем столе компьютера нажмите кнопку **Пуск**, выберите **Все программы, HP**, папку принтера, выберите значок с названием принтера, затем откройте **HP Printer Assistant**.
6. В HP Printer Assistant выберите **Печать**, затем выберите **Панель инструментов устройства HP**.


Принтеры с подключением к сети

- a. Распечатайте страницу конфигурации, чтобы определить IP-адрес или имя хоста.
- i. Нажмите и удерживайте кнопку возобновления/отмены , пока индикатор готовности  не начнет мигать.
 - ii. Отпустите кнопку возобновления/отмены .
6. Откройте веб-браузер и в адресной строке введите IP-адрес или имя хоста точно в том виде, в котором они указаны на странице конфигурации принтера. Нажмите клавишу **ввода** на клавиатуре компьютера. Откроется EWS.

 <https://10.10.XX.XXX/>

 **ПРИМЕЧАНИЕ.** Если в веб-браузере отображается сообщение о том, что доступ к веб-сайту может быть небезопасным, выберите следующий параметр, чтобы перейти на веб-сайт. Доступ к этому веб-сайту не нанесет вреда компьютеру.

2. Откройте вкладку **Система**, затем выберите страницу **Параметры энергопотребления**.
3. В области **Задержка выключения** выберите или отмените выбор **Задержка при активных портах**.

 **ПРИМЕЧАНИЕ.** При выборе этого параметра принтер не будет выключен, пока активны какие-либо порты. Активное сетевое подключение или соединения факса будут препятствовать выключению принтера.

Обновление микропрограммы

HP предоставляет периодические обновления принтера, новые приложения веб-служб и новые функции к существующим приложениям веб-служб. Выполните следующие действия, чтобы обновить микропрограмму отдельного принтера. При обновлении микропрограммы веб-службы обновляются автоматически.

Обновление микропрограммы с помощью утилиты обновления микропрограммы

С помощью данных действий вручную загрузите и установите утилиту обновления микропрограммы с сайта HP.com.



ПРИМЕЧАНИЕ. Данный способ является единственным доступным вариантом обновления микропрограммы для принтеров, подключенных к компьютеру через кабель USB. Кроме того, он подходит для принтеров, подключенных к сети.



ПРИМЕЧАНИЕ. Чтобы использовать этот способ, должен быть установлен драйвер печати.

1. Перейдите на сайт www.hp.com/support, выберите язык для своей страны/региона, перейдите по ссылке **Загрузка программного обеспечения и драйверов**, введите в поле поиска название принтера и нажмите клавишу **ввода**, затем выберите принтер из списка результатов поиска.
2. Выберите операционную систему.
3. В разделе **Микропрограмма** найдите **Утилиту обновления микропрограммы**.
4. Щелкните **Загрузить**, щелкните **Запустить**, а затем снова щелкните **Запустить**.
5. При запуске утилиты выберите принтер из раскрывающегося перечня, и затем выберите **Переслать микропрограмму**.



ПРИМЕЧАНИЕ. Чтобы распечатать страницу конфигурации и проверить версию установленной микропрограммы перед процессом обновления или после него, щелкните **Печать стр. конфигурации**.

6. Следуйте указаниям на экране для завершения установки, а затем щелкните кнопку **Выход**, чтобы закрыть утилиту.

6 Решение проблем

- [Поддержка клиентов](#)
- [Пояснение состояний световых индикаторов на панели управления](#)
- [Восстановление заводских настроек по умолчанию](#)
- [В HP EWS отображается сообщение об ошибке "Низкий уровень тонера в картридже" или "Очень низкий уровень тонера в картридже"](#)
- [Устранение замятий и неполадок при подаче бумаги](#)
- [Устранение замятий бумаги](#)
- [Улучшение качества печати](#)
- [Решение проблем проводной сети](#)
- [Решение проблем беспроводной сети](#)

Для получения дополнительной информации см.:

Следующая информация является верной на момент публикации. Дополнительные сведения см. в разделе www.hp.com/support/ljM101.

В полной справке от HP для этого принтера представлена следующая информация:

- Установка и настройка
- Обучение и использование
- Решение проблем
- Загрузка обновлений ПО и микропрограммы
- Участие в форумах технической поддержки
- Поиск информации по гарантии и нормативной информации

Поддержка клиентов

Поддержка по телефону в вашей стране/регионе	Номера телефона для разных стран/регионов доступны на листовке в коробке с продуктом, а также по адресу www.hp.com/support/ .
Подготовьте имя принтера, серийный номер, информацию о дате покупки и описание проблемы	
Круглосуточная интернет-поддержка, загрузка программных утилит и драйверов	www.hp.com/support/ljM101
Заказ дополнительных договоров на обслуживание от HP	www.hp.com/go/carepack
Зарегистрируйте принтер	www.register.hp.com

Пояснение состояний световых индикаторов на панели управления

Если для принтера требуются действия пользователя, на панели управления выводится код ошибки.

Таблица 6-1 Описание индикатора состояния




	Символ "индикатор отключен"
	Символ "индикатор горит постоянно"
	Символ "индикатор мигает"

Таблица 6-2 Схемы индикаторов панели управления

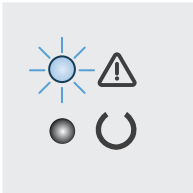




Состояние индикатора	Состояние у принтера	Действие	
	Индикатор "Внимание" мигает.	Принтер работает в режиме ручной подачи.	
		Принтер выполняет задание двусторонней печати с ручной подачей.	Загрузите во входной лоток бумагу надлежащего типа и размера. Нажмите кнопку возобновления/отмены  для продолжения.
		Подающий лоток пуст.	Для печати вторых сторон загрузите страницы во входной лоток. Нажмите кнопку возобновления/отмены  для продолжения.
		Открыта дверца.	Загрузите носитель в лоток. Убедитесь, что дверца картриджа с тонером полностью закрыта.
		Принтеру не удалось выполнить захват листа бумаги для выполнения задания печати.	Убедитесь, что бумага правильно загружена, нажмите клавишу возобновления/отмены  , чтобы продолжить.
		В принтере замялась бумага.	Проверьте наличие замятий в подающем лотке, выходном лотке и области картриджа с тонером. Устраните замятие. Нажмите кнопку возобновления/отмены  для продолжения.
		Картридж с тонером или фотобарабан отсутствует или установлен неправильно.	Убедитесь, что все расходные материалы присутствуют и правильно установлены.
		Картридж с тонером или фотобарабан на исходе.	Замените картридж с тонером или фотобарабан.
		Очень низкий уровень у нескольких расходных материалов.	Замените расходные материалы.
		Картридж с тонером или фотобарабан несовместимы с принтером, возможно, из-за отсутствия или повреждения микросхемы памяти.	Замените картридж с тонером или фотобарабан.

Таблица 6-2 Схемы индикаторов панели управления (продолжение)







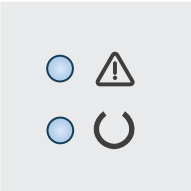
Состояние индикатора	Состояние у принтера	Действие
	Несколько расходных материалов несовместимы с принтером, возможно, из-за отсутствия или повреждения микросхемы памяти.	Замените расходные материалы.
	Картридж с тонером или фотобарабан защищены на другом принтере.	Замените картридж с тонером или фотобарабан.
	Несколько расходных материалов защищены на другом принтере.	Замените расходные материалы.
	Принтер обнаружил неодобренный картридж с тонером или фотобарабан.	Замените картридж с тонером или фотобарабан.
	Принтер обнаружил несколько неодобренных расходных материалов.	Замените расходные материалы.
	Ошибка датчика картриджа.	Замените картридж с тонером.
	Формат загруженной бумаги не соответствует формату, необходимому для выполнения задания.	Замените бумагу или нажмите кнопку возобновления/отмены  , чтобы продолжить работу с загруженным форматом бумаги.
	Общая ошибка механизма печати.	Нажмите кнопку возобновления/отмены  для продолжения. Если ошибка повторится, выключите принтер. Подождите 30 секунд, затем включите принтер.
	Загружено неверное микропрограммное обеспечение.	Нажмите кнопку возобновления/отмены  , чтобы продолжить, загрузите соответствующее микропрограммное обеспечение.
	В принтере сигнатура неверного кода.	Нажмите кнопку возобновления/отмены  , чтобы принять сигнатуру.
	Ошибка механизма печати.	Нажмите кнопку возобновления/отмены  для продолжения. Если ошибка повторяется, обратитесь в службу поддержка клиентов HP.

Таблица 6-2 Схемы индикаторов панели управления (продолжение)

Состояние индикатора	Состояние у принтера	Действие
	<p>Ошибка кабеля панели управления принтера.</p>	<p>Нажмите кнопку возобновления/отмены  для продолжения.</p> <p>Если ошибка повторяется, обратитесь в службу поддержка клиентов HP.</p>
<p>Индикаторы "Внимание" и готовности горят.</p> 	<p>В принтере возникла критическая ошибка, которую не может быть устранена автоматически.</p>	<ol style="list-style-type: none"> 1. Выключите питание принтера или отсоедините шнур питания от принтера. 2. Подождите 30 секунд, затем включите принтер или снова подсоедините к нему шнур питания. 3. Дождитесь инициализации принтера. <p>Если ошибка повторяется, обратитесь в службу поддержка клиентов HP.</p>

Восстановление заводских настроек по умолчанию

Восстановление значений по умолчанию вернет все параметры принтера и сети к заводским настройкам. Сброс счетчика страниц, формата лотка или языка не производится. Чтобы восстановить параметры принтера по умолчанию, выполните следующие действия.




⚠ ПРЕДУПРЕЖДЕНИЕ. Восстановление заводских параметров по умолчанию приводит к возврату всех настроек к заводским значениям и удалению страниц из памяти устройства.


1. Откройте встроенный веб-сервер HP (EWS).

Принтер выключается и включается.

- a. Откройте программу HP Printer Assistant.
 - **Windows 8.1.** Нажмите на значок стрелки вниз в нижнем левом углу **начального** экрана, затем выберите имя принтера.
 - **Windows 8.** Щелкните правой кнопкой мыши на пустом месте **начального** экрана, выберите **Все приложения** на панели приложений, затем выберите имя принтера.
 - **Windows 7, Windows Vista и Windows XP:** На рабочем столе компьютера нажмите кнопку **Пуск**, выберите **Все программы, HP**, папку принтера, выберите значок с названием принтера, затем откройте **HP Printer Assistant**.
- б. В HP Printer Assistant выберите **Печать**, затем выберите **Панель инструментов устройства HP**.

Принтеры с подключением к сети

- a. Распечатайте страницу конфигурации, чтобы определить IP-адрес или имя хоста.
 - i. Нажмите и удерживайте кнопку возобновления/отмены , пока индикатор готовности  не начнет мигать.
 - ii. Отпустите кнопку возобновления/отмены .
- б. Откройте веб-браузер и в адресной строке введите IP-адрес или имя хоста точно в том виде, в котором они указаны на странице конфигурации принтера. Нажмите клавишу **ввода** на клавиатуре компьютера. Откроется EWS.

 <https://10.10.XX.XXX/>

📄 ПРИМЕЧАНИЕ. Если в веб-браузере отображается сообщение о том, что доступ к веб-сайту может быть небезопасным, выберите следующий параметр, чтобы перейти на веб-сайт. Доступ к этому веб-сайту не нанесет вреда компьютеру.

2. На вкладке **Система** левой навигационной панели нажмите кнопку **Сохранить и восстановить**.
3. В области **Восстановить параметры по умолчанию** нажмите кнопку **Восстановить параметры по умолчанию**.

Принтер будет автоматически перезагружен.

В HP EWS отображается сообщение об ошибке "Низкий уровень тонера в картридже" или "Очень низкий уровень тонера в картридже"

Низкий уровень ресурса картриджа: В EWS принтера появляется сообщение о низком уровне ресурса картриджа с тонером. Оставшийся срок службы картриджа может быть различным. Подготовьте расходные материалы для замены, когда качество печати станет неприемлемым. Картридж не требуется заменять прямо сейчас.

Картридж на исходе: В EWS принтера появляется сообщение о низком уровне ресурса картриджа с тонером. Оставшийся срок службы картриджа может быть различным. Подготовьте расходные материалы для замены, когда качество печати станет неприемлемым. Картридж нужно заменить тогда, когда качество печати перестанет быть приемлемым.

При **Очень низком** уровне ресурса картриджа HP действие гарантии HP Supplies Premium Protection Warranty на такой картридж прекращается.



ПРИМЕЧАНИЕ. Картридж следует заменить, когда на принтере указывается, что почти закончился подлинный черный картридж с тонером HP 33A LaserJet и подлинный фотобарабан HP 34A LaserJet.

Изменение настроек "Очень низкий уровень"

Можно изменить поведение принтера при достижении очень низкого уровня ресурса расходных материалов. Эти настройки не придется переустанавливать при установке нового картриджа.



ПРИМЕЧАНИЕ. Параметр "при очень низком уровне" невозможно изменить для подлинного черного картриджа с тонером HP 33A LaserJet и подлинного фотобарабана HP 34A LaserJet.




1. Откройте встроенный веб-сервер HP (EWS).


Принтер выключается и включается.


- а. Откройте программу HP Printer Assistant.
 - **Windows 8.1.** Нажмите на значок стрелки вниз в нижнем левом углу **начального** экрана, затем выберите имя принтера.
 - **Windows 8.** Щелкните правой кнопкой мыши на пустом месте **начального** экрана, выберите **Все приложения** на панели приложений, затем выберите имя принтера.
 - **Windows 7, Windows Vista и Windows XP:** На рабочем столе компьютера нажмите кнопку **Пуск**, выберите **Все программы, HP**, папку принтера, выберите значок с названием принтера, затем откройте **HP Printer Assistant**.
- б. В HP Printer Assistant выберите **Печать**, затем выберите **Панель инструментов устройства HP**.

Принтеры с подключением к сети

- а. Распечатайте страницу конфигурации, чтобы определить IP-адрес или имя хоста.

- i. Нажмите и удерживайте кнопку возобновления/отмены , пока индикатор готовности  не начнет мигать.
 - ii. Отпустите кнопку возобновления/отмены .
6. Откройте веб-браузер и в адресной строке введите IP-адрес или имя хоста точно в том виде, в котором они указаны на странице конфигурации принтера. Нажмите клавишу **ввода** на клавиатуре компьютера. Откроется EWS.

 <https://10.10.XX.XXX/>

 **ПРИМЕЧАНИЕ.** Если в веб-браузере отображается сообщение о том, что доступ к веб-сайту может быть небезопасным, выберите следующий параметр, чтобы перейти на веб-сайт. Доступ к этому веб-сайту не нанесет вреда компьютеру.

2. Откройте вкладку **Система**, затем выберите **Параметры расходных материалов**.
3. Выберите один из следующих вариантов.
 - Выберите **Продолжить**, чтобы настроить принтер на вывод сообщения об очень низком уровне тонера в картридже с сохранением возможности печати.
 - Выберите **Стоп**, чтобы настроить принтер на остановку печати до замены картриджа.
 - Выберите **Запрос**, чтобы настроить принтер на остановку печати и вывод запроса о замене картриджа. Вы сможете подтвердить запрос и продолжить печать. Этот параметр можно настроить таким образом, что напоминание отобразится через 100, 200, 300 или 400 страниц либо больше не будет отображаться. Параметр служит только для удобства пользователя и не означает, что у оставшихся страниц будет приемлемое качество печати.

Заказ расходных материалов

Заказ расходных материалов и бумаги	www.hp.com/go/suresupply
Заказ через сервисный центр или службу поддержки	Обратитесь в уполномоченный сервисный центр или службу поддержки HP.
Заказ при помощи встроенного веб-сервера HP (EWS)	Для доступа в адресной строке поддерживаемого веб-браузера, установленного на используемом компьютере, введите IP-адрес устройства или имя хоста. Встроенный веб-сервер (EWS) содержит ссылку на сайт HP SureSupply, который представляет возможности приобретения оригинальных расходных материалов HP.

Устранение замятий и неполадок при подаче бумаги

Если в принтере часто возникают проблемы с подачей бумаги или замятия, используйте следующую информацию, чтобы сократить количество таких случаев.

Принтер не захватывает бумагу

Если принтером не захватывается бумага из лотка, попробуйте справиться с этой проблемой следующим образом.

1. Откройте принтер и извлеките всю замятую бумагу.
2. Загрузите в лоток бумагу подходящего формата для текущего задания печати.
3. Убедитесь, что на панели управления принтера тип и формат бумаги заданы верно.
4. Проверьте, чтобы направляющие для бумаги были правильно отрегулированы по размеру носителя. Отрегулируйте направляющие, установив в соответствующие углубления лотка.
5. Проверьте панель управления принтера и убедитесь, что принтер находится в состоянии ожидания для подтверждения запроса на ручную подачу бумаги. Загрузите бумагу и продолжайте работу.
6. Подающий ролик и разделительная пластина могут быть загрязнены.

Принтером захватывается несколько листов бумаги




Если принтером захватывается более одного листа бумаги из лотка, попробуйте справиться с этой проблемой следующим образом.

1. Извлеките стопку бумаги из лотка, согните, разверните ее на 180 градусов и переверните. *Не пролистывайте пачку бумаги.* Положите стопку бумаги обратно в лоток.
2. Используйте только ту бумагу, которая соответствует требованиям HP к бумаге для данного принтера.
3. Используйте бумагу без складок, повреждений или сгибов. При необходимости воспользуйтесь бумагой из другой пачки.
4. Убедитесь, что лоток не переполнен. Если лоток переполнен, извлеките стопку бумаги из лотка, выровняйте стопку и положите часть бумаги обратно в лоток.
5. Проверьте, чтобы направляющие для бумаги были правильно отрегулированы по размеру носителя. Отрегулируйте направляющие, установив в соответствующие углубления лотка.
6. Убедитесь, что условия среды соответствуют рекомендуемым условиям эксплуатации.

Часто заминается бумага в устройстве

Выполните следующие действия для устранения неполадок, связанных с частым замятием бумаги. Если первый шаг не привел к устранению неполадки, переходите к следующему шагу до тех пор, пока проблема не будет устранена.

1. Если бумага застряла в принтере, извлеките ее и распечатайте страницу конфигурации для проверки принтера.
2. Убедитесь, что на панели управления принтера лоток сконфигурирован правильно для данного типа и формата бумаги. Отрегулируйте параметры бумаги при необходимости.

3. Выключите принтер, подождите 30 секунд, а затем снова включите его.
4. Распечатайте страницу очистки, чтобы удалить излишки тонера внутри принтера.
 - а. Откройте программу HP Printer Assistant.
 - **Windows 8.1.** Нажмите на значок стрелки вниз в нижнем левом углу **начального** экрана, затем выберите имя принтера.
 - **Windows 8.** Щелкните правой кнопкой мыши на пустом месте **начального** экрана, выберите **Все приложения** на панели приложений, затем выберите имя принтера.
 - **Windows 7, Windows Vista и Windows XP:** На рабочем столе компьютера нажмите кнопку **Пуск**, выберите **Все программы, HP**, папку принтера, выберите значок с названием принтера, затем откройте **HP Printer Assistant**.
 - б. В HP Printer Assistant выберите **Печать**, затем выберите **Панель инструментов устройства HP**.
 - в. На вкладке **Система** выберите **Сервис**.
 - г. В разделе **Режим очистки** нажмите кнопку **Пуск**, чтобы начать очистку.
5. Чтобы проверить принтер, напечатайте страницу конфигурации.
 - а. Нажмите и удерживайте кнопку возобновления/отмены , пока индикатор готовности  не начнет мигать.
 - б. Отпустите кнопку возобновления/отмены .

Если ни одно из этих действий не помогло устранить проблему, возможно, требуется сервисное обслуживание принтера. Обратитесь в службу технической поддержки HP.

Предотвращение замятий бумаги

Для уменьшения замятия бумаги воспользуйтесь следующими рекомендациями.

1. Используйте только ту бумагу, которая соответствует требованиям HP к бумаге для данного принтера.
2. Используйте бумагу без складок, повреждений или сгибов. При необходимости воспользуйтесь бумагой из другой пачки.
3. Не загружайте в устройство бумагу, которая ранее уже использовалась для печати или копирования.
4. Убедитесь, что лоток не переполнен. Если лоток переполнен, извлеките стопку бумаги из лотка, выровняйте стопку и положите часть бумаги обратно в лоток.
5. Проверьте, чтобы направляющие для бумаги были правильно отрегулированы по размеру носителя. Установите направляющие так, чтобы они слегка касались стопки бумаги, но не загибали ее.
6. При печати на плотной, тисненой или перфорированной бумаге пользуйтесь функцией ручной подачи и подавайте в устройство по одному листу.

7. Убедитесь, что лоток сконфигурирован правильно для данного типа и размера бумаги
8. Убедитесь, что условия среды соответствуют рекомендуемым условиям эксплуатации.

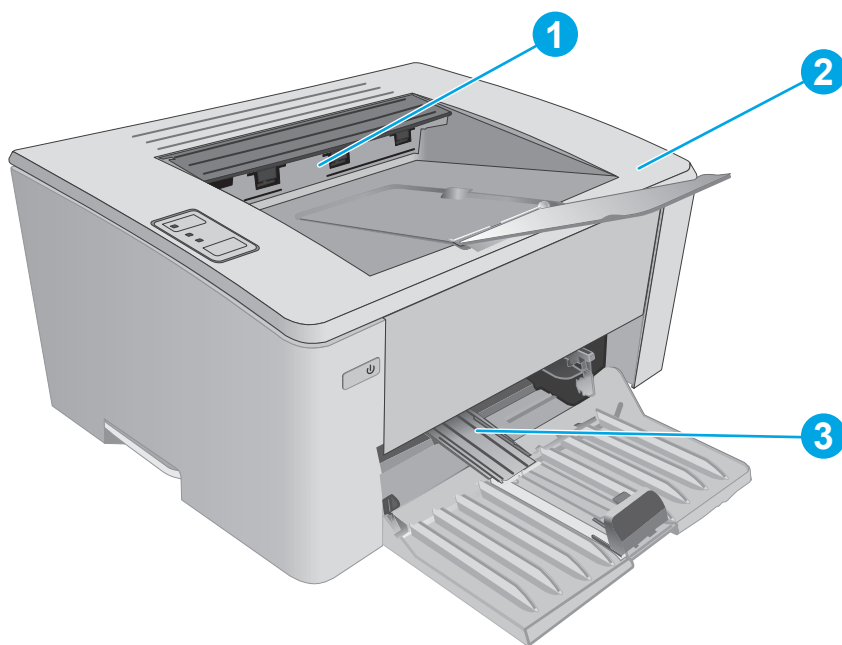
Устранение замятий бумаги

Введение

Следующая информация содержит инструкции по устранению замятий бумаги в устройстве.

- [Места замятия бумаги](#)
- [Замятие бумаги случается часто или периодически?](#)
- [Устранение замятий бумаги в подающем лотке](#)
- [Устранение замятий в области картриджа с тонером](#)
- [Устранение замятий бумаги в выходном лотке](#)

Места замятия бумаги



1	Выходной лоток
2	Область картриджа с тонером
3	Основной подающий лоток или лоток приоритетной подачи (только беспроводные модели)

Замятие бумаги случается часто или периодически?

Выполните следующие действия для устранения неполадок, связанных с частым замятием бумаги. Если первый шаг не привел к устранению неполадки, переходите к следующему шагу до тех пор, пока проблема не будет устранена.

1. Если бумага застряла в принтере, извлеките ее и распечатайте страницу конфигурации для проверки принтера.




2. Убедитесь, что на встроенном веб-сервере (EWS) принтера лоток сконфигурирован правильно для данного типа и формата бумаги. Отрегулируйте параметры бумаги при необходимости.

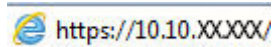
- а. Откройте встроенный веб-сервер HP (EWS).

Принтер выключается и включается.

- i. Откройте программу HP Printer Assistant.
- **Windows 8.1.** Нажмите на значок стрелки вниз в нижнем левом углу **начального** экрана, затем выберите имя принтера.
 - **Windows 8.** Щелкните правой кнопкой мыши на пустом месте **начального** экрана, выберите **Все приложения** на панели приложений, затем выберите имя принтера.
 - **Windows 7, Windows Vista и Windows XP:** На рабочем столе компьютера нажмите кнопку **Пуск**, выберите **Все программы, HP**, папку принтера, выберите значок с названием принтера, затем откройте **HP Printer Assistant**.
- ii. В HP Printer Assistant выберите **Печать**, затем выберите **Панель инструментов устройства HP**.

Принтеры с подключением к сети




- i. Распечатайте страницу конфигурации, чтобы определить IP-адрес или имя хоста.
1. Нажмите и удерживайте кнопку возобновления/отмены , пока индикатор готовности  не начнет мигать.
 2. Отпустите кнопку возобновления/отмены .
- ii. Откройте веб-браузер и в адресной строке введите IP-адрес или имя хоста точно в том виде, в котором они указаны на странице конфигурации принтера. Нажмите клавишу **ВВОДА** на клавиатуре компьютера. Откроется EWS.

 <https://10.10.XXXXX/>




ПРИМЕЧАНИЕ. Если в веб-браузере отображается сообщение о том, что доступ к веб-сайту может быть небезопасным, выберите следующий параметр, чтобы перейти на веб-сайт. Доступ к этому веб-сайту не нанесет вреда компьютеру.

- б. Откройте вкладку **Система**, затем выберите страницу **Настройка параметров бумаги**.
- в. Выберите формат бумаги, загруженной в лоток.
- г. Выберите тип бумаги, загруженной в лоток.
3. Выключите принтер, подождите 30 секунд, а затем снова включите его.
4. Распечатайте страницу очистки, чтобы удалить излишки тонера внутри принтера.
- а. Откройте программу HP Printer Assistant.

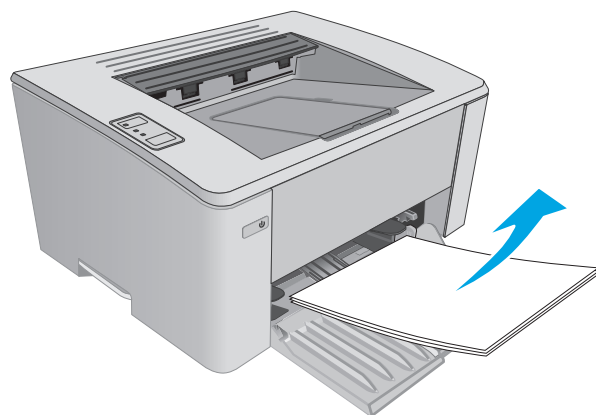
- **Windows 8.1.** Нажмите на значок стрелки вниз в нижнем левом углу **начального** экрана, затем выберите имя принтера.
 - **Windows 8.** Щелкните правой кнопкой мыши на пустом месте **начального** экрана, выберите **Все приложения** на панели приложений, затем выберите имя принтера.
 - **Windows 7, Windows Vista и Windows XP:** На рабочем столе компьютера нажмите кнопку **Пуск**, выберите **Все программы, HP**, папку принтера, выберите значок с названием принтера, затем откройте **HP Printer Assistant**.
- б. В HP Printer Assistant выберите **Печать**, затем выберите **Панель инструментов устройства HP**.
 - в. На вкладке **Система** выберите **Сервис**.
 - г. В разделе **Режим очистки** нажмите кнопку **Пуск**, чтобы начать очистку.
5. Чтобы проверить принтер, напечатайте страницу конфигурации.
- а. Нажмите и удерживайте кнопку возобновления/отмены , пока индикатор готовности  не начнет мигать.
 - б. Отпустите кнопку возобновления/отмены .

Если ни одно из этих действий не помогло устранить проблему, возможно, требуется сервисное обслуживание принтера. Обратитесь в службу технической поддержки HP.

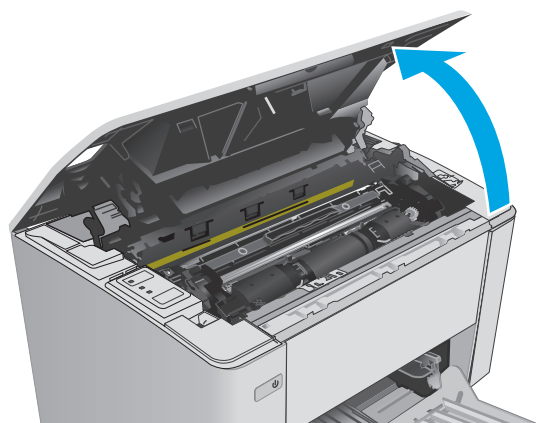
Устранение замятий бумаги в подающем лотке

При возникновении замятия мигает индикатор "Внимание"  на панели управления принтера.

1. Извлеките неплотно прилегающую бумагу из входного лотка.

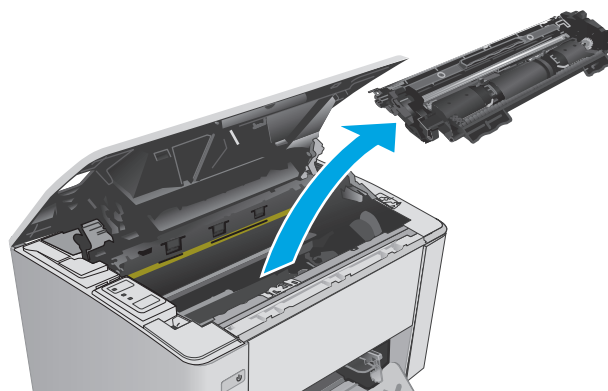


2. Откройте верхнюю крышку.

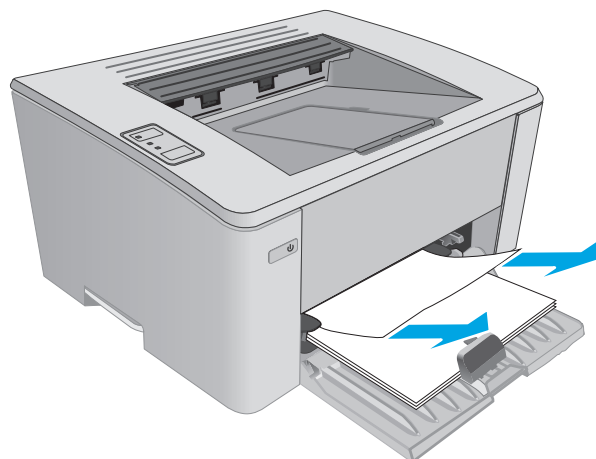


3. Извлеките картридж с тонером и фотобарабан.

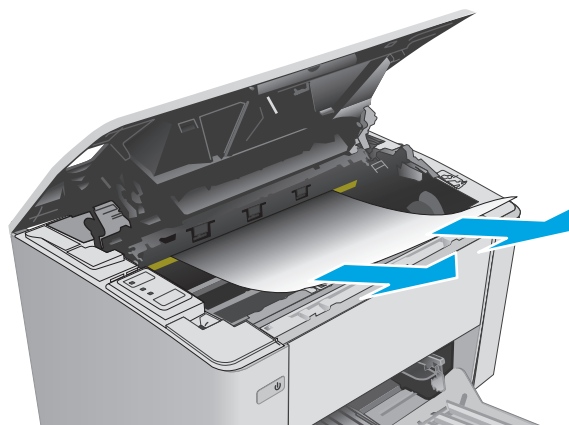
- **Модели M101-M105:** Сначала извлеките картридж с тонером, затем извлеките фотобарабан.
- **Модели M106:** Извлеките картридж с тонером и фотобарабан как один узел.



4. Удалите замятую бумагу из области входного лотка. Извлеките бумагу, потянув ее обеими руками во избежание разрыва.

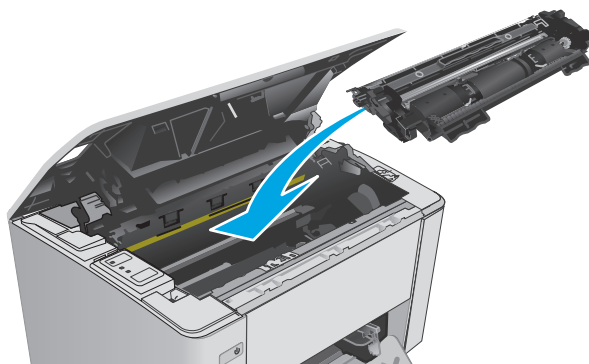


5. Извлеките замятую бумагу из зоны доступа к картриджам. Извлеките бумагу, потянув ее обеими руками во избежание разрыва.

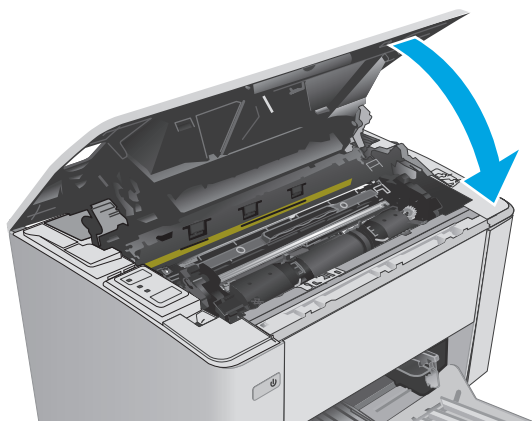


6. Установите фотобарабан картриджа с тонером.


- **Модели M101-M105:** Сначала установите фотобарабан, затем установите картридж с тонером.
- **Модели M106:** Установите картридж с тонером и фотобарабан как один узел.



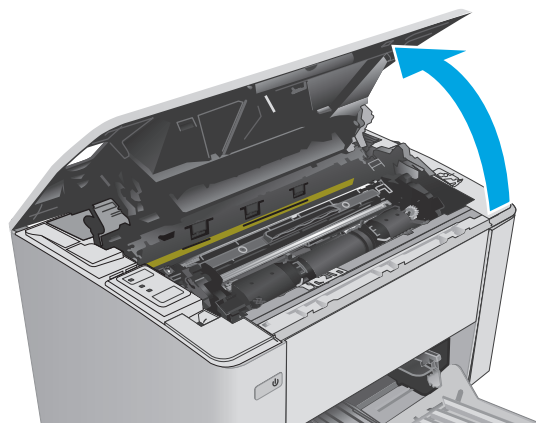
7. Закройте верхнюю крышку.



Устранение замятий в области картриджей с тонером

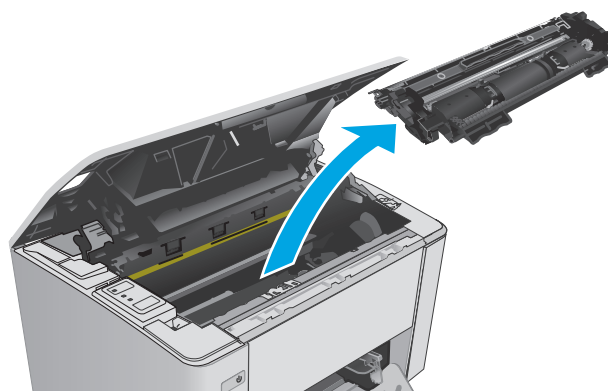
При возникновении замятия мигает индикатор "Внимание"  на панели управления принтера.

1. Откройте верхнюю крышку.

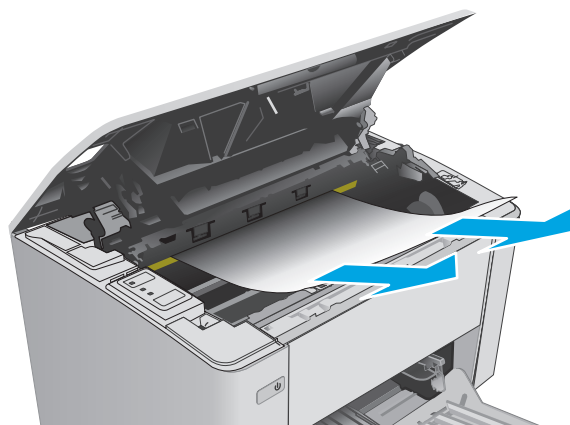


2. Извлеките картридж с тонером и фотобарабан.

- **Модели M101-M105:** Сначала извлеките картридж с тонером, затем извлеките фотобарабан.
- **Модели M106:** Извлеките картридж с тонером и фотобарабан как один узел.

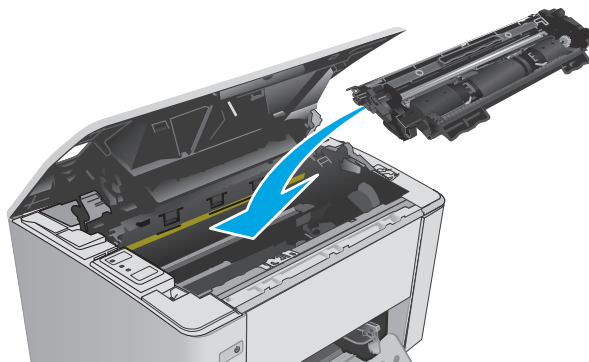


3. Извлеките замятую бумагу из зоны доступа к картриджам. Извлеките бумагу, потянув ее обеими руками во избежание порывов.

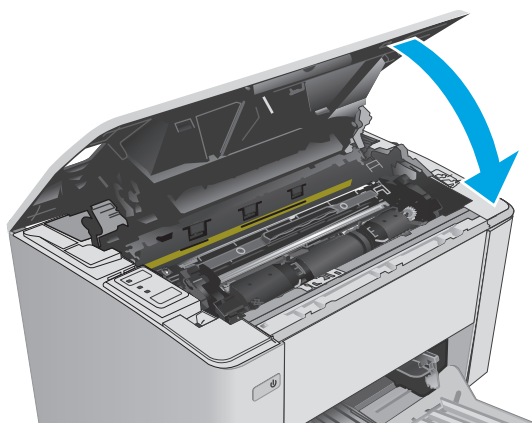


4. Установите фотобарабан картридж с тонером.


- **Модели M101-M105:** Сначала установите фотобарабан, затем установите картридж с тонером.
- **Модели M106:** Установите картридж с тонером и фотобарабан как один узел.



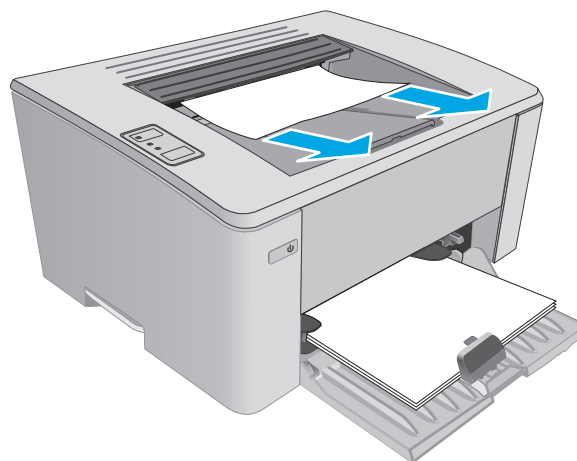
5. Закройте верхнюю крышку.



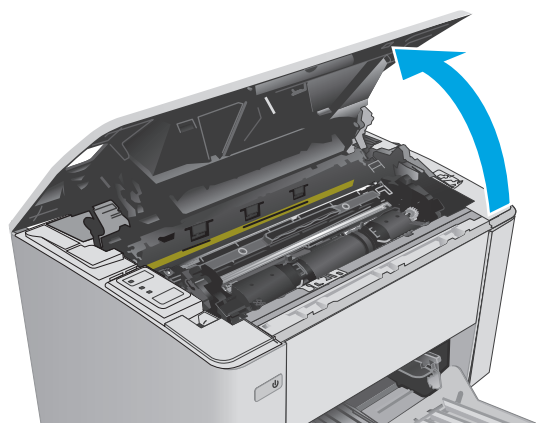
Устранение замятий бумаги в выходном лотке

При возникновении замятия мигает индикатор "Внимание"  на панели управления принтера.

1. Извлеките всю замятую бумагу из зоны выходного лотка. Извлеките бумагу, потянув ее обеими руками во избежание разрыва.

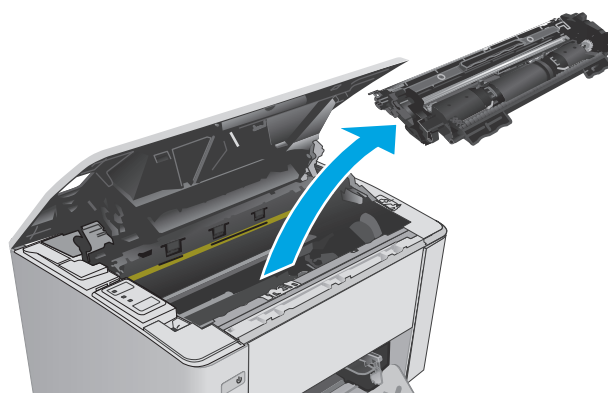


2. Откройте верхнюю крышку.

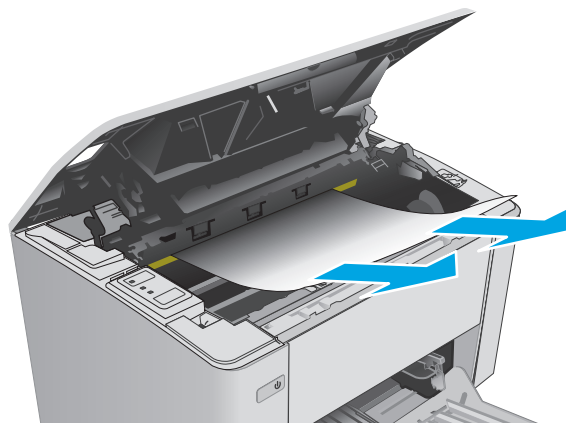


3. Извлеките картридж с тонером и фотобарабан.

- **Модели М101-М105:** Сначала извлеките картридж печати, затем извлеките фотобарабан.
- **Модели М106:** Извлеките картридж с тонером и фотобарабан как один узел.

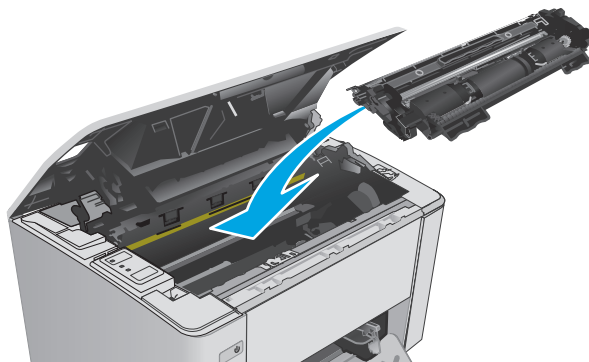


4. Извлеките замятую бумагу из зоны доступа к картриджам.

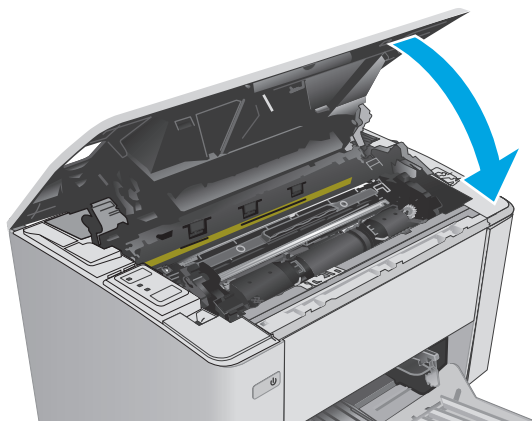


5. Установите фотобарабан картридж с тонером.

- **Модели M101-M105:** Сначала установите фотобарабан, затем установите картридж с тонером.
- **Модели M106:** Установите картридж с тонером и фотобарабан как один узел.



6. Закройте верхнюю крышку.



Улучшение качества печати

Введение

Если на принтере наблюдаются проблемы с качеством печати, попробуйте применить следующие решения в указанном порядке.

Печать из другой программы

Попробуйте выполнить печать из другой программы. Если страница печатается правильно, причиной возникновения неполадки является программа, с помощью которой выполняется печать.

Проверка параметра типа бумаги для задания печати

Проверьте параметр типа бумаги при печати из приложения и наличие на напечатанных страницах смазываний, нечеткой или затемненной печати, закрученных листов, рассыпанных частиц тонера, незакрепленного тонера или небольших участков без тонера.

Проверка параметра типа бумаги (Windows)

1. Из окна программы выберите параметр **Печать**.
2. Выберите принтер, затем нажмите **Свойства** или **Параметры**.
3. Выберите вкладку **Бумага и качество печати**.
4. Из раскрывающегося списка **Носитель**: выберите соответствующее значение типа бумаги.
5. Нажмите кнопку **ОК**, чтобы закрыть диалоговое окно **Свойства документа**. В диалоговом окне **Печать** нажмите кнопку **ОК**, чтобы распечатать задание.

Проверка параметра типа бумаги (OS X)




1. Выберите меню **Файл**, затем нажмите **Печать**.
2. В меню **Принтер** выберите принтер.
3. По умолчанию драйвер печати показывает меню **Копий и страниц**. Откройте раскрывающийся список меню и выберите меню **Финишная обработка**.
4. Выберите тип из списка раскрывающегося меню **Тип носителя**.
5. Нажмите кнопку **Печать**.

Проверка статуса картриджа с тонером

На странице состояния расходных материалов содержится следующая информация:

- приблизительный остаточный ресурс картриджа в процентах;
- на сколько страниц осталось чернил;
- Номера деталей для картриджей с тонером HP
- число напечатанных страниц;

Принтер печатает страницу состояния расходных материалов после печати страницы конфигурации.

1. Нажмите и удерживайте кнопку возобновления/отмены , пока индикатор готовности  не начнет мигать.
2. Отпустите кнопку возобновления/отмены .

Очистка принтера


Печать страницы очистки

1. Откройте программу HP Printer Assistant.
 - **Windows 8.1.** Нажмите на значок стрелки вниз в нижнем левом углу **начального** экрана, затем выберите имя принтера.
 - **Windows 8.** Щелкните правой кнопкой мыши на пустом месте **начального** экрана, выберите **Все приложения** на панели приложений, затем выберите имя принтера.
 - **Windows 7, Windows Vista и Windows XP:** На рабочем столе компьютера нажмите кнопку **Пуск**, выберите **Все программы, HP**, папку принтера, выберите значок с названием принтера, затем откройте **HP Printer Assistant**.
2. В HP Printer Assistant выберите **Печать**, затем выберите **Панель инструментов устройства HP**.
3. На вкладке **Система** выберите **Сервис**.
4. В разделе **Режим очистки** нажмите кнопку **Пуск**, чтобы начать очистку.

Визуальный осмотр картриджа с тонером

Для осмотра каждого картриджа следующие действия.

1. Извлеките картридж с тонером из принтера.
2. Проверьте плату памяти на предмет повреждений.
3. Осмотрите поверхность зеленого барабана переноса изображений.

 **ПРЕДУПРЕЖДЕНИЕ.** Не прикасайтесь к фотобарабану Отпечатки пальцев на фотобарабане могут вызвать ухудшение качества печати.

4. При наличии царапин, отпечатков пальцев или других повреждений на фотобарабане замените картридж с тонером.
5. Установите картридж на место и напечатайте несколько страниц, чтобы убедиться в разрешении проблемы.

Проверка бумаги и условий печати

Этап 1. Используйте бумагу, которая соответствует требованиям HP

Некоторые проблемы с качеством печати возникают из-за использования бумаги, которая не соответствует заявленным требованиям HP.

- Всегда используйте тип бумаги, на который рассчитан принтер.
- Проверьте качество бумаги и удостоверьтесь в отсутствии надрезов, надрывов, разрезов, пятен, рыхлых частиц, пыли, морщин, пустот и неровных или загибающихся краев.
- Используйте бумагу, на которой раньше не производилась печать.
- Используйте бумагу, которая не содержит металлического материала, например не имеет блеска.
- Используйте бумагу, предназначенную для печати на лазерных принтерах. Не используйте бумагу, предназначенную для печати на струйных принтерах.
- Не используйте слишком грубую бумагу. Использование гладкой бумаги обычно приводит к улучшению результатов печати.

Этап 2. Проверьте условия эксплуатации

Среда может непосредственно влиять на качество печати и является распространенной причиной проблем с качеством печати или подачей бумаги. Попробуйте применить указанные ниже решения.

- Не устанавливайте принтер рядом с открытыми окнами или дверями, а также рядом с кондиционерами воздуха.
- Убедитесь, что принтер не подвергается воздействию температур и влажности, не соответствующих техническим характеристикам.
- Не размещайте принтер в замкнутом пространстве, например в шкафу.
- Расположите принтер на ровной твердой поверхности.
- Удалите все, что закрывает вентиляционные отверстия на принтере. Для принтера требуется свободная циркуляция воздуха со всех сторон, в том числе сверху.
- Принтер должен быть защищен от попадания частиц пыли, пара, масла и прочих веществ, которые могут накапливаться внутри корпуса.

Проверка параметров режима EconoMode

Компания HP не рекомендует постоянно использовать режим EconoMode. Если режим EconoMode используется все время, износ механических деталей печатающего картриджа может произойти до того, как будет израсходован порошок тонера. Если качество печати ухудшилось до неприемлемого, замените картридж с тонером.



ПРИМЕЧАНИЕ. Эта функция доступна в драйвере PCL 6 для Windows. Если этот драйвер не используется, можно использовать эту функцию при помощи встроенного веб-сервера HP.

Если вся страница слишком светлая или слишком темная, выполните следующие действия.

1. Из окна программы выберите параметр **Печать**.
2. Выберите принтер, затем нажмите **Свойства** или **Параметры**.
3. Выберите вкладку **Бумага и качество печати** и найдите область **Параметры качества**.

- Если вся страница слишком темная, выберите настройку экономичного режима (**EconoMode**).
 - Если вся страница слишком светлая, выберите настройку **FastRes**.
4. Нажмите кнопку **ОК**, чтобы закрыть диалоговое окно **Свойства документа**. В диалоговом окне **Печать** нажмите кнопку **ОК**, чтобы распечатать задание.

Регулировка плотности печати




Выполните следующие действия для регулировки плотности печати.

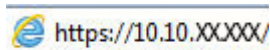
1. Откройте встроенный веб-сервер HP (EWS).


Принтер выключается и включается.

- a. Откройте программу HP Printer Assistant.
- **Windows 8.1.** Нажмите на значок стрелки вниз в нижнем левом углу **начального** экрана, затем выберите имя принтера.
 - **Windows 8.** Щелкните правой кнопкой мыши на пустом месте **начального** экрана, выберите **Все приложения** на панели приложений, затем выберите имя принтера.
 - **Windows 7, Windows Vista и Windows XP:** На рабочем столе компьютера нажмите кнопку **Пуск**, выберите **Все программы, HP**, папку принтера, выберите значок с названием принтера, затем откройте **HP Printer Assistant**.
- б. В HP Printer Assistant выберите **Печать**, затем выберите **Панель инструментов устройства HP**.


Принтеры с подключением к сети

- a. Распечатайте страницу конфигурации, чтобы определить IP-адрес или имя хоста.
- i. Нажмите и удерживайте кнопку возобновления/отмены , пока индикатор готовности  не начнет мигать.
 - ii. Отпустите кнопку возобновления/отмены .
- б. Откройте веб-браузер и в адресной строке введите IP-адрес или имя хоста точно в том виде, в котором они указаны на странице конфигурации принтера. Нажмите клавишу **ввода** на клавиатуре компьютера. Откроется EWS.

 <https://10.10.XX.XXX/>

 **ПРИМЕЧАНИЕ.** Если в веб-браузере отображается сообщение о том, что доступ к веб-сайту может быть небезопасным, выберите следующий параметр, чтобы перейти на веб-сайт. Доступ к этому веб-сайту не нанесет вреда компьютеру.

2. Откройте вкладку **Система**, выберите страницу **Качество печати**, затем выберите пункт **Плотность печати**.
3. Из раскрывающегося списка **Плотность печати**: выберите правильное значение плотности.

 **ПРИМЕЧАНИЕ.** Значение плотности печати по умолчанию – **3**.

- 1 (светл.)
- 2
- 3
- 4
- 5 (темн.)

4. Нажмите **Применить**.

Решение проблем проводной сети

Введение

Выполните проверку следующих пунктов, чтобы убедиться, что у принтера есть связь с сетью. Сначала, распечатайте страницу конфигурации с панели управления принтера и определите его IP-адрес, указанный на этой странице.

- [Некачественное подключение на физическом уровне](#)
- [В компьютере используется неверный IP-адрес принтера](#)
- [Компьютер не может связаться с принтером](#)
- [В принтере используется неверный параметр скорости связи для сети](#)
- [Новое программное обеспечение может вызывать неполадки с совместимостью.](#)
- [Неправильные настройки компьютера или рабочей станции](#)
- [Принтер отключен или настройки сети неверны](#)



ПРИМЕЧАНИЕ. HP не поддерживает одноранговые сети, поскольку эта возможность является функцией операционных систем Microsoft, но не драйверов печати HP. Дополнительные сведения можно найти на сайте Microsoft: www.microsoft.com.

Некачественное подключение на физическом уровне

1. Убедитесь в том, что принтер подключен к нужному сетевому порту с помощью кабеля требуемой длины.
2. Убедитесь в надежности кабельных соединений.
3. Проведите осмотр подключения сетевого порта на задней панели принтера и убедитесь, что индикатор активности желтого цвета и индикатор состояния зеленого цвета горят.
4. Если неполадку устранить не удастся, замените кабель или подключите устройство к другому порту на концентраторе.

В компьютере используется неверный IP-адрес принтера

1. Откройте свойства принтера и щелкните на вкладке **Порты**. Убедитесь в правильности текущего IP-адреса для принтера. IP-адрес принтера указан на странице конфигурации.
2. Если принтер устанавливался с использованием стандартного для HP порта TCP/IP, отметьте флажок **Всегда печатать с этого принтера, даже при изменении IP-адреса**.
3. Если принтер устанавливался с использованием стандартного порта для Microsoft TCP/IP, используйте имя хоста, а не IP-адрес.
4. Если IP-адрес правильный, удалите принтер и добавьте его снова.

Компьютер не может связаться с принтером

1. Убедитесь в наличии сетевого соединения, проверив связь с устройством с помощью команды "ping".

- а.** Откройте командную строку компьютера.
 - При работе в ОС Windows, щелкните **Пуск**, выберите **Выполнить**, введите команду `cmd` и нажмите **Ввод**.
 - Для OS X: перейдите в **Приложения**, затем **Утилиты** и откройте **Терминал**.
 - б.** Введите `ping` и IP-адрес принтера.
 - в.** Если выводится время отклика - сеть исправна.
- 2.** Если выполнить команду `ping` не удалось, проверьте, включены ли концентраторы сети, а затем убедитесь в том, что в сетевых параметрах, настройках принтера и компьютера указана одна и та же сеть.

В принтере используется неверный параметр скорости связи для сети

HP рекомендует оставлять эти параметры в автоматическом режиме (значение по умолчанию). При смене указанных параметров следует изменить и сетевые настройки.

Новое программное обеспечение может вызывать неполадки с совместимостью.

Проверьте правильность установки нового программного обеспечения и драйвера печати.

Неправильные настройки компьютера или рабочей станции

- 1.** Проверьте драйверы сети, драйверы печати и параметры переадресации в сети.
- 2.** Проверьте правильность настройки операционной системы.

Принтер отключен или настройки сети неверны

- 1.** Посмотрите страницу конфигурации, и проверьте состояние сетевого протокола. Включите его при необходимости.
- 2.** При необходимости измените конфигурацию сети.

Решение проблем беспроводной сети

- [Введение](#)
- [Контрольный список для проверки беспроводного соединения](#)
- [Принтер перестает печатать после завершения настройки беспроводного соединения](#)
- [Принтер не печатает, а на компьютере установлен брандмауэр стороннего разработчика](#)
- [Беспроводное соединение не работает после перемещения беспроводного маршрутизатора или принтера](#)
- [Невозможно подсоединить дополнительные компьютеры к принтеру с функциями беспроводной связи](#)
- [Принтер с беспроводным соединением теряет связь при подсоединении к виртуальной частной сети \(VPN\)](#)
- [Сеть не представлена в списке беспроводных сетей](#)
- [Беспроводная сеть не функционирует](#)
- [Выполнение диагностического теста беспроводной сети](#)
- [Уменьшение помех в беспроводной сети](#)

Введение

Используйте данные по устранению неполадок для помощи в решении проблем.



ПРИМЕЧАНИЕ. Чтобы определить, включена ли функция Direct Wi-Fi на принтере, распечатайте страницу конфигурации.

Контрольный список для проверки беспроводного соединения

- Убедитесь в отсутствии подключения сетевого кабеля.
- Убедитесь в том, что принтер и беспроводной маршрутизатор включены и на них подается питание. Также, проверьте, включено ли беспроводное подключение на принтере.
- Убедитесь в правильности идентификатора SSID. Распечатайте страницу конфигурации для определения SSID. Если вы уверены в правильности SSID, снова настройте беспроводное соединение.
- При работе в защищенных сетях убедитесь в правильности информации о безопасности. Если информация о безопасности неверна, снова настройте беспроводное соединение.
- Если беспроводная сеть работает без сбоев, попытайтесь получить доступ к другим компьютерам по беспроводной сети. Если сеть располагает выходом в Интернет, попытайтесь соединиться с Интернетом по беспроводному соединению.
- Проверьте, что метод шифрования (AES или TKIP) является одинаковым как для принтера, так и для точки беспроводного доступа (в сетях с использованием защиты WPA).
- Убедитесь, что принтер находится в пределах покрытия сигнала беспроводной сети. Для большинства сетей принтер должен находиться в пределах 30 м от точки беспроводного доступа (беспроводного маршрутизатора).

- Объекты не должны создавать помех для прохождения радиосигнала. Удалите любые крупные металлические объекты, расположенные между точкой доступа и принтером. Между принтером и точкой беспроводного доступа не должно быть металлических или бетонных столбов, стен или несущих колонн.
- Принтер должен быть размещен вдали от электронных устройств, являющихся источниками помех. Некоторые устройства могут создавать помехи для радиосигнала, к ним относятся электродвигатели, беспроводные телефоны, камеры видеонаблюдения, другие беспроводные сети, а также некоторые устройства с функцией Bluetooth.
- Драйвер печати должен быть установлен на компьютере.
- Убедитесь, что выбран правильный порт принтера.
- Убедитесь, что компьютер и принтер подсоединены к одной беспроводной сети.
- Если используется ПК с OS X, убедитесь, что беспроводной маршрутизатор поддерживает протокол Bonjour.

Принтер перестает печатать после завершения настройки беспроводного соединения

1. Убедитесь в том, что принтер включен и готов к работе.
2. Отключите межсетевые экраны на своем компьютере.
3. Убедитесь в правильной работе сети.
4. Убедитесь в правильности работы своего компьютера. При необходимости перезагрузите компьютер.
5. Убедитесь, что встроенный веб-сервер HP открывается с компьютера, подключенного к этой сети.

Принтер не печатает, а на компьютере установлен брандмауэр стороннего разработчика

1. Обновите программу межсетевого экрана до последней версии, доступной у разработчика.
2. Если программы подают запрос на доступ к брандмауэру при установке принтера или попытке печати, убедитесь в том, что вы не препятствуете работе программ.
3. Временно отключите брандмауэр, затем установите программу беспроводной связи с принтером на компьютер. Включите брандмауэр по окончании установки беспроводного соединения.

Беспроводное соединение не работает после перемещения беспроводного маршрутизатора или принтера

1. Убедитесь в том, что маршрутизатор или принтер подсоединены к той же сети, что и компьютер.
2. Распечатайте страницу конфигурации.
3. Сравните идентификатор SSID на странице конфигурации с SSID конфигурации принтера для компьютера.
4. Если цифры разные, устройства подсоединены к разным сетям. Заново выполните настройку беспроводного соединения принтера.

Невозможно подсоединить дополнительные компьютеры к принтеру с функциями беспроводной связи

1. Убедитесь, что другие компьютеры находятся в зоне действия беспроводной сети и никакие объекты не препятствуют прохождению сигнала. Для большинства беспроводных сетей, зона действия лежит в пределах 30 м от точки доступа.
2. Убедитесь в том, что принтер включен и готов к работе.
3. Убедитесь в том, что одновременных пользователей Wi-Fi Direct не более 5.
4. Отключите межсетевые экраны на своем компьютере.
5. Убедитесь в правильной работе сети.
6. Убедитесь в правильности работы своего компьютера. При необходимости перезагрузите компьютер.

Принтер с беспроводным соединением теряет связь при подсоединении к виртуальной частной сети (VPN)

- Одновременная работа VPN и других сетей невозможна.

Сеть не представлена в списке беспроводных сетей

- Проверьте включение и питание беспроводного маршрутизатора.
- Сеть может быть скрыта. Тем не менее, возможность подключения к скрытой сети остается.




Беспроводная сеть не функционирует

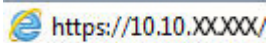
1. Убедитесь, что кабель USB не подключен.
2. Чтобы проверить, действительно ли утеряна связь, попробуйте подсоединить другие устройства к сети.
3. Убедитесь в наличии сетевого соединения, проверив связь с устройством с помощью команды "ping".
 - а. Откройте командную строку компьютера.
 - При работе в ОС Windows, щелкните **Пуск**, выберите **Выполнить**, введите команду `cmd` и нажмите клавишу **ВВОДА**.
 - Для OS X: перейдите в **Приложения**, затем **Утилиты** и откройте **Терминал**.
 - б. Введите `ping`, а затем — IP-адрес маршрутизатора.
 - в. Если выводится время отклика - сеть исправна.
4. Убедитесь в том, что маршрутизатор или принтер подсоединены к той же сети, что и компьютер.


- a. Распечатайте страницу конфигурации.
- б. Сравните идентификатор SSID в отчете о конфигурации с SSID конфигурации принтера для компьютера.
- в. Если значения разные, устройства подсоединены к разным сетям. Заново выполните настройку беспроводного соединения принтера.

Выполнение диагностического теста беспроводной сети

С панели управления принтера можно запустить диагностический тест, чтобы получить сведения о параметрах беспроводной сети.

1. Откройте встроенный веб-сервер HP (EWS):
 - a. Распечатайте страницу конфигурации, чтобы определить IP-адрес или имя хоста.
 - i. Нажмите и удерживайте кнопку возобновления/отмены , пока индикатор готовности  не начнет мигать.
 - ii. Отпустите кнопку возобновления/отмены .
 - б. Откройте веб-браузер и в адресной строке введите IP-адрес или имя хоста точно в том виде, в котором они указаны на странице конфигурации принтера. Нажмите клавишу **ввода** на клавиатуре компьютера. Откроется EWS.

 <https://10.10.XX.XXX/>

 **ПРИМЕЧАНИЕ.** Если в веб-браузере отображается сообщение о том, что доступ к веб-сайту может быть небезопасным, выберите следующий параметр, чтобы перейти на веб-сайт. Доступ к этому веб-сайту не нанесет вреда компьютеру.

2. Перейдите на вкладку **Сеть**.
3. На странице **Настройка беспроводного соединения** убедитесь, что выбрано значение "Вкл."
4. Нажмите кнопку **Печать отчета тестирования**, чтобы напечатать тестовую страницу с результатами.

Уменьшение помех в беспроводной сети

Выполнение следующих рекомендаций способствует уменьшению помех в беспроводной сети:

- Не следует устанавливать беспроводные устройства вблизи крупногабаритных металлических предметов, например металлических шкафов для хранения документов или источников электромагнитного излучения, таких как микроволновые печи и беспроводные телефоны. Такие объекты могут вызывать искажение радиосигналов.
- Не следует устанавливать беспроводные устройства вблизи массивной каменной кладки и других строительных конструкций. Такие объекты ослабляют уровень сигнала за счет его поглощения.
- Беспроводной маршрутизатор следует устанавливать по центру в пределах прямой видимости от беспроводных принтеров.

Указатель

А

акустические характеристики 8

Б

барабан передачи изображения

замена 34, 37

компоненты 34

беспроводная сеть

устранение неполадок 98

блокировка

форматтер 64

бумага

выбор 92

замятия 80

бумага, заказ 20

В

в ручном режиме (на обеих сторонах)

Windows 42

Веб-узлы

поддержка клиентов 72

вес, принтер 7

включая

лотки 5

память 5

Восстановление заводских

параметров по умолчанию 76

встроенный веб-сервер

доступ 63

изменение пароля 63

Встроенный веб-сервер (EWS)

функции 55

встроенный веб-сервер HP

доступ 63

изменение пароля 63

Встроенный веб-сервер HP (EWS)

функции 55

входной лоток

загрузка конвертов 18

выключатель питания,

расположение 2

выключатель, нахождение 2

выходной лоток

расположение 2

устранение замятий 88

Д

двусторонняя печать

вручную (Mac) 46

вручную (Windows) 42

Mac 46

Windows 42

двусторонняя печать вручную

Mac 46

Windows 42

дополнительные принадлежности

заказ 20

З

заводские параметры по

умолчанию, восстановление 76

задержка автоматического

выключения

установка 67

задержка выключения

параметр 66

задержка режима ожидания

включение 65

выключение 65

заказ

расходные материалы и

дополнительные

принадлежности 20

замена

барабан передачи

изображения 34, 37

картридж с тонером 28, 31

замятия

выходной лоток 88

места 82

причины 80

замятия бумаги

выходной лоток 88

места 82

запасные части

номера деталей 20

И

интерактивная поддержка 72

интерфейсные порты

расположение 3

К

картридж

замена 28, 31

картридж с тонером

замена 28, 31

компоненты 28, 31

номера деталей 20

картриджи с тонером

использование при низком

уровне 77

номера деталей 20

параметры нижнего предела

77

картриджи сшивателя

номера деталей 20

конверты, загрузка 18

контрольный список

для проверки беспроводного

соединения 98

крышки, расположение 2

- Л**
- лотки
 - емкость 5
 - расположение 2
 - лоток 1
 - загрузка 12
 - лоток приоритетной подачи
 - загрузка 15
 - загрузка конвертов 18
 - лоток, выходной
 - устранение замятий 88
- М**
- микросхема памяти (тонер)
 - расположение 28
 - мобильная печать
 - устройства с ОС Android 52
 - мобильная печать, поддерживаемое программное обеспечение 7
- Н**
- наборы обслуживания
 - номера деталей 20
 - Настройки экономичного режима (EconoMode) 65, 93
 - нескольких страниц на листе
 - печать (Mac) 46
 - печать (Windows) 44
 - номера деталей
 - запасные части 20
 - картридж с тонером 20
 - картриджи с тонером 20
 - картриджи сшивателя 20
 - расходные материалы 20
 - фотобарабаны 20
- О**
- операционные системы (ОС)
 - поддерживаемые 5
 - операционные системы, поддерживаемые 5
 - ОС (операционные системы)
 - поддерживаемые 5
 - очистка
 - тракт прохождения бумаги 92
- П**
- Панель инструментов
 - устройства HP, использование 55
- панель управления
 - показания светодиодной индикации 73
 - расположение 2
- параметры
 - заводские параметры по умолчанию, восстановление 76
 - параметры по умолчанию, восстановление 76
 - параметры скорости сетевого соединения, изменение 62
 - параметры экономного режима 65
- печать на обеих сторонах
 - в ручном режиме, Windows 42
 - Mac 46
 - Windows 42
- Печать Wi-Fi Direct 7, 48
- ПО HP ePrint 51
- поддержка
 - интерактивная 72
- поддержка клиентов
 - интерактивная 72
- подлинные картриджи HP 22
- политика по картриджам 22
- помехи в беспроводной сети 101
- потребляемая
 - мощность 8
- приемник, выходной
 - расположение 2
- проблемы с захватом бумаги
 - устранение 79
- программное обеспечение
 - утилиты HP 58
- программы печати, поддерживаемые 5
- программы, поддерживаемые 5
- Р**
- размеры, принтер 7
 - разъем кабеля питания
 - расположение 3
 - расходные материалы
 - заказ 20
 - замена барабана передачи изображения 34, 37
 - замена картриджа с тонером 28, 31
- использование при низком уровне 77
- номера деталей 20
- параметры нижнего предела 77
- состояние, просмотр с помощью HP Utility для Mac 58
- решения мобильной печати 5
- С**
- сетевая установка 54
 - сети
 - поддерживаемые 5
 - установка принтера 54
 - сеть
 - пароль, изменение 63
 - пароль, установка 63
 - системные требования
 - встроенный веб-сервер HP 55
 - состояние
 - индикаторы панели управления 73
 - HP Utility, Mac 58
 - состояние картриджа с тонером 91
 - состояние расходных материалов 91
 - спецификации
 - электрические и акустические 8
 - страниц в минуту 5
 - страниц на лист
 - выбор (Mac) 46
 - выбор (Windows) 44
- Т**
- техническая поддержка
 - интерактивная 72
 - тип бумаги
 - выбор (Mac) 47
 - выбор (Windows) 44
 - требования к браузеру
 - встроенный веб-сервер HP 55
 - требования к веб-браузеру
 - встроенный веб-сервер HP 55
- У**
- устранение неисправностей
 - замятия 80
 - неполадки сети 96
 - подачи бумаги 79

- светодиодная индикация,
показания индикаторов 73
- светодиодные индикаторы,
ошибки 73
- устранение неполадок
 - беспроводная сеть 98
 - проводная сеть 96
- устройства с ОС Android
 - печать из 52

Ф

- фотобарабаны
 - номера детали 20

Э

- электрические характеристики 8

А

- AirPrint 52

Н

- HP Customer Care 72
- HP ePrint 50
- HP EWS, использование 55
- HP Utility 58
- HP Utility для Mac
 - функции 58
 - Bonjour 58
- HP Utility, Mac 58

І

- Internet Explorer, поддерживаемые
версии
 - встроенный веб-сервер HP 55

М

- Macintosh
 - HP Utility 58

Н

- Netscape Navigator,
поддерживаемые версии
 - поддерживаемые версии веб-
сервера HP 55

