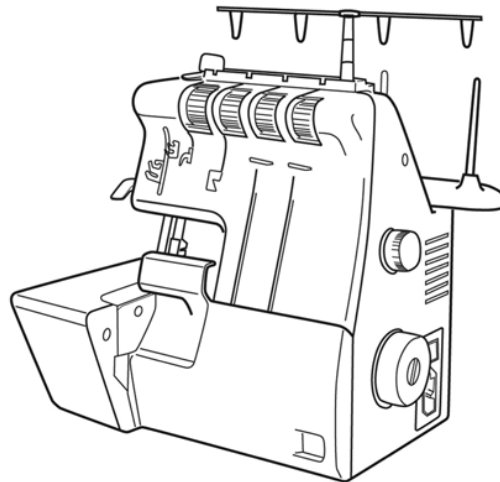


SL 354, SL 355



SLR4D

TOYOTA

РУКОВОДСТВО ПО ЭКСПЛУАТАЦИИ

Оглавление

НАИМЕНОВАНИЕ ДЕТАЛЕЙ (МОДЕЛИ SL354/355)	7
НАИМЕНОВАНИЕ ДЕТАЛЕЙ (SLR4D).....	9
ПОДГОТОВКА К ШИТЬЮ.....	11
ЗАМЕНА НИТЕЙ	14
ЗАМЕНА ИГЛ.....	16
ПОЛНАЯ ЗАМЕНА НИТИ (SL354/355)	17
ЗАПРАВКА НИТИ В НИЖНИЙ ПЕТЛИТЕЛЬ	18
ЗАПРАВКА НИТИ В ВЕРХНИЙ ПЕТЛИТЕЛЬ	19
ЗАПРАВКА НИТИ В ПРАВУЮ ИГЛУ	20
ЗАПРАВКА НИТИ В ЛЕВУЮ ИГЛУ	21
ПОЛНАЯ ЗАМЕНА НИТИ (SLR4D).....	22
ЗАПРАВКА НИТИ В НИЖНИЙ ПЕТЛИТЕЛЬ	23
ЗАПРАВКА НИТИ В ВЕРХНИЙ ПЕТЛИТЕЛЬ	24
ЗАПРАВКА НИТИ В ПРАВУЮ ИГЛУ	25
ЗАПРАВКА НИТИ В ЛЕВУЮ ИГЛУ	25
ПРОВЕРКА МАШИНЫ ПЕРЕД НАЧАЛОМ ШИТЬЯ	26
ЧЕТЫРЕХНИТОЧНЫЙ КРАЕОБМЕТОЧНЫЙ ШОВ 2-МЯ ИГЛАМИ.....	26
РЕГУЛИРОВКА ДИФФЕРЕНЦИАЛЬНОЙ ПОДАЧИ МАТЕРИАЛА	38
РЕГУЛИРОВКА ШИРИНЫ ОБМЁТКИ	40
РЕГУЛИРОВКА ДЛИНЫ СТЕЖКА	41
ВЫПОЛНЕНИЕ ИЗОГНУТОГО ШВА	42
ТАБЛИЦА СТАНДАРТОВ НАТЯЖЕНИЯ НИТИ	43
УСТАНОВКА ПОДДОНА ДЛЯ ОБРЕЗКОВ	44
ТРЕХНИТОЧНЫЙ КРАЕОБМЕТОЧНЫЙ ШОВ ОДНОЙ ИГЛОЙ (SL354/355)	45

	3
ТРЕХНИТОЧНЫЙ КРАЕОБМЕТОНЫЙ ШОВ ОДНОЙ ИГЛОЙ (SLR4D).....	46
ДВУХНИТОЧНАЯ ОБМЁТОЧНАЯ СТРОЧКА (SL355).....	48
ПОДРУБКА РОЛИКОМ (SL354/355).....	49
ЗАМЕНА НАЖИМНОЙ ЛАПКИ И ИГОЛЬНОЙ ПЛАСТИНЫ.....	50
ТАБЛИЦА СТАНДАРТНЫХ РЕГУЛИРОВОК ДЛЯ ПОДРУБКИ С РОЛИКОВЫМ ШВОМ.....	52
ПОДРУБКА РОЛИКОМ (SLR4D)*	53
ДЕКОРАТИВНАЯ ОБМЁТКА	55
ОБМЁТКА СО ШНУРОМ	57
ЗАМЕНА НОЖЕЙ.....	58
ЗАМЕНА ЛАМПЫ ПОДСВЕТКИ.....	59
ЧИСТКА И СМАЗКА.....	60
ТАБЛИЦА СООТВЕТСТВИЯ ПРОШИВАЕМЫХ МАТЕРИАЛОВ, ИГЛ И НИТЕЙ.....	61
ПРИНАДЛЕЖНОСТИ	62
ТЕХНИЧЕСКИЕ ХАРАКТЕРИСТИКИ МАШИНЫ SL354.....	64
ТЕХНИЧЕСКИЕ ХАРАКТЕРИСТИКИ МАШИНЫ SL355.....	65
ТЕХНИЧЕСКИЕ ХАРАКТЕРИСТИКИ МАШИНЫ SLR4D	66
РАСШИФРОВКА СЕРИЙНОГО НОМЕРА	67

ПРЕДУПРЕЖДЕНИЕ

1. Перед использованием машины, пожалуйста, прочитайте это руководство.
2. Машина должна использоваться только по назначению в соответствии с инструкциями, изложенными в данном Руководстве.
3. Никогда не оставляйте включенную в сеть машину без присмотра. После использования машины или перед её чисткой всегда вынимайте сетевой штекер машины из розетки электросети.
4. Перед заменой лампочки освещения всегда отключайте машину от сети (используйте лампочки того же типа). Следует применять только принадлежности завода - изготовителя, перечисленные в данном Руководстве.
5. Не используйте машину при температуре окружающей среды выше, чем 45°C или ниже чем 5°C,
6. в помещениях с повышенной влажностью воздуха или открытом воздухе.
7. Во избежание образования конденсата на электронных устройствах не рекомендуется включать
8. машину сразу с холода. Дождитесь пока машина примет комнатную температуру.
9. Не рекомендуется использовать машину при не стабильной работе электрической сети или в местах, где сильное электрическое или магнитное поле, иначе машина будет работать с перебоями.
10. Во время эксплуатации не размещайте машину на мягкой поверхности, например на кровати или диване, так как это может привести к перекрытию вентиляционных отверстий. Устанавливать машину необходимо только на ровную устойчивую поверхность, учитывая, чтобы машина имела достаточное расстояние от неподвижных предметов и не соприкасалась с ними.

11. Не роняйте машину, это может привести к травмам или к повреждению машины.
12. Будьте внимательны при работе на машине, оберегайте руки от попадания в зону работы движущихся частей машины, особенно в поле работы игл.
13. Во избежание удара током или возникновения замыкания: все кабели не должны иметь повреждений (порезов, прожогов и т.д.), не соприкасаться с влажной или агрессивной средой.
14. Кабель питания должен иметь хороший контакт с электрической сетью. При разъединении кабеля питания от сети, не тяните за кабель.
15. Машиной нельзя пользоваться, если неисправен её электрошнур или штекер, если она неправильно функционирует, в случае её падения или соприкосновения с водой. Отправьте её ближайшему дилеру или в ближайший центр обслуживания на проверку и ремонт, а также для того, чтобы можно было отрегулировать её электрику и механику.
17. Никогда не начинайте работать на машине с закрытыми вентиляционными отверстиями. Не допускайте попадания в вентиляционные обрезаки ткани, ниток и пыли. Регулярно очищайте вентиляционные отверстия машины и ножную педаль от пуха, пыли и остатков ткани.
18. Не бросайте никаких предметов в вентиляционные отверстия машины.
19. Не эксплуатируйте машину вне помещения.
20. Пользуйтесь всегда соответствующей игольной пластиной. Применение неправильной пластины может привести к поломке иглы.
21. Не используйте для работы гнутые иглы.
22. Во время шитья не тяните и не растягивайте материал. Игла может погнуться и сломаться.
23. Поставьте сетевой выключатель машины на "0", если хотите внести изменения в зоне иглы, перед такими операциями, как заправка верхней и нижней нити, замена иглы и замена лапки.

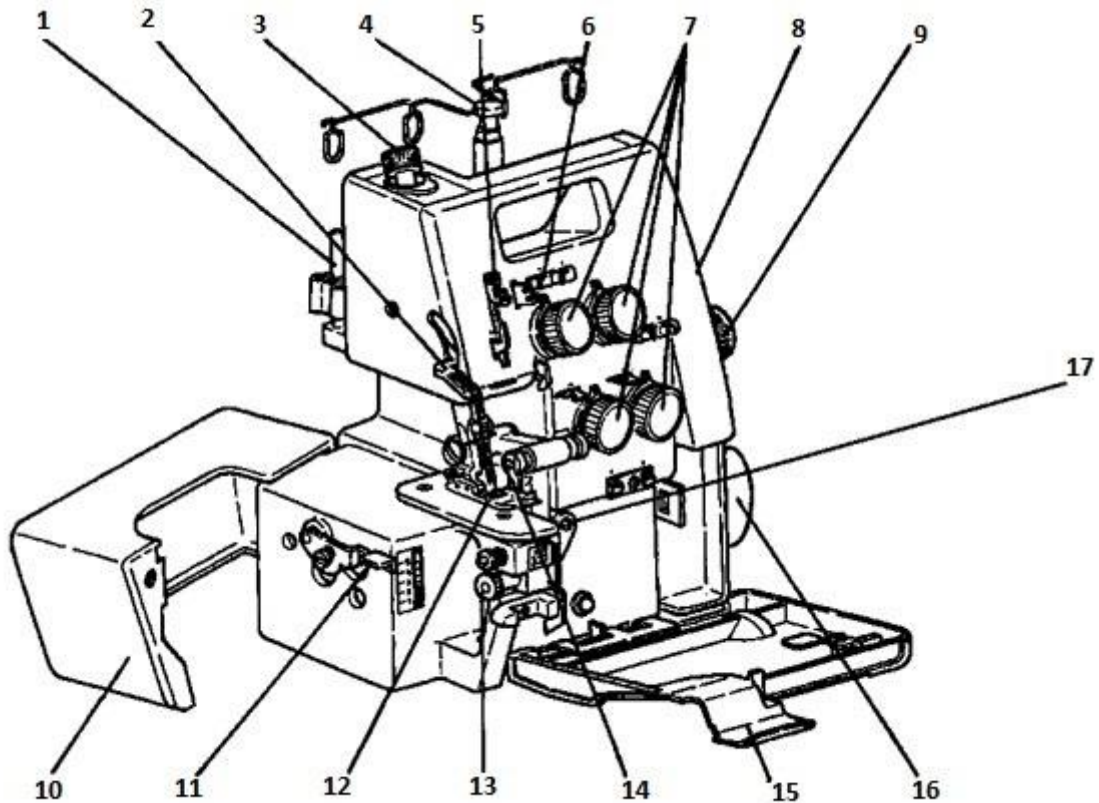
СОХРАНИТЕ ЭТУ ИНСТРУКЦИЮ

Эта машина предназначена только для бытового применения.

Данное устройство не предназначено для использования людьми (в том числе детьми) с ограниченными физическими, сенсорными или умственными возможностями или не имеющими достаточных знаний и навыков, за исключением случаев, когда наблюдение за ними или их обучение проводится лицами, отвечающими за их безопасность. Следите за детьми и не допускайте, чтобы они играли с данным устройством.

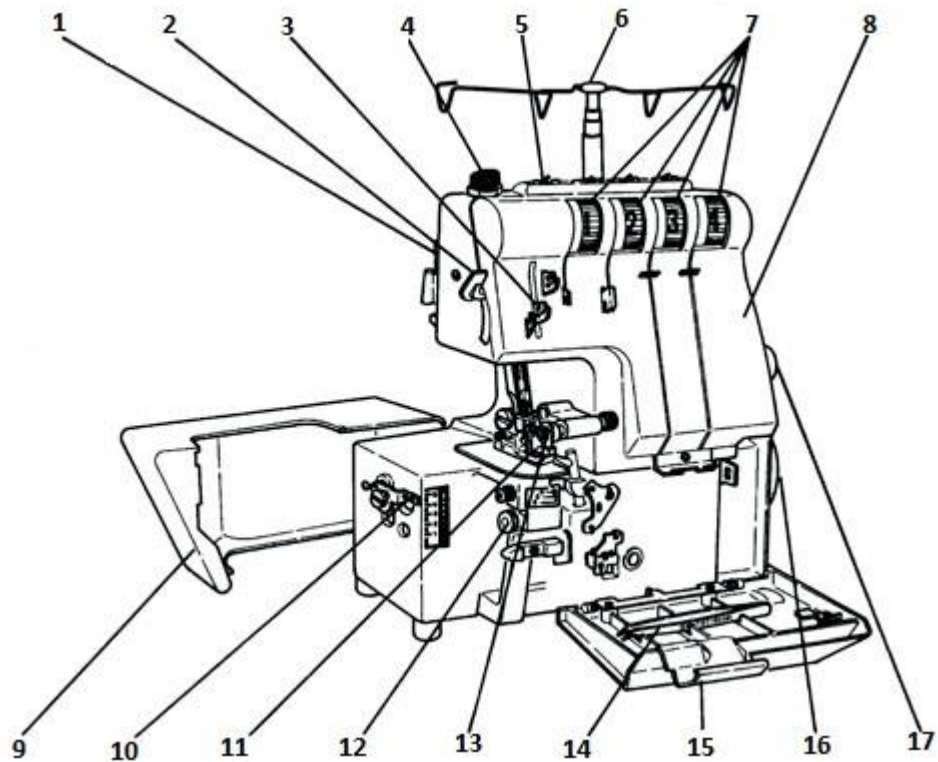
Срок службы швейной машины 8 лет с даты продажи. Если дата продажи не указана, срок службы исчисляется с даты выпуска швейной машины.

НАИМЕНОВАНИЕ ДЕТАЛЕЙ (МОДЕЛИ SL354/355)



1. Стержень катушки
2. Рычаг прижима лапки
3. Винт регулировки силы прижима лапки
4. Телескопический нитенаправитель
5. Рычаг нитепритягивателя
6. Нитенаправитель
7. Ручки регулятора натяжения нити
8. Передняя панель
9. Ручка регулятора дифференциальной подачи ткани
10. Боковая крышка
11. Регулятор длины стежка
12. Нажимная лапка
13. Регулятор ширины обмётки
14. Верхний (подвижный нож)
15. Крышка передней панели
16. Маховик (правая сторона)
17. Рычаг включения роликового шва (SL355)

НАИМЕНОВАНИЕ ДЕТАЛЕЙ (SLR4D)



1. Стержень катушки
2. Рычаг прижима лапки
3. Рычаг нитепритягивателя
4. Винт регулировки силы прижима лапки
5. Нитенаправитель
6. Телескопический нитенаправитель
7. Ручки регулятора натяжения нити (1- левой иглы, 2-правой иглы, 3-верхнего петлителя, 4-нижнего петлителя)
8. Передняя панель
9. Боковая крышка
10. Регулятор длины стежка
11. Нажимная лапка
12. Регулятор ширины обмётки
13. Верхний (подвижный нож)
14. Пинцет
15. Крышка передней панели
16. Маховик
17. Ручка регулятора дифференциальной подачи ткани

ПОДГОТОВКА К ШИТЬЮ

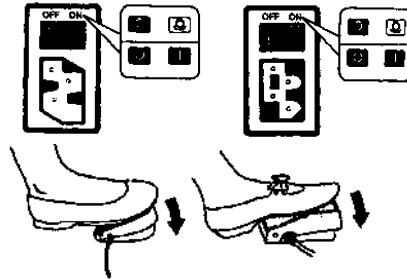
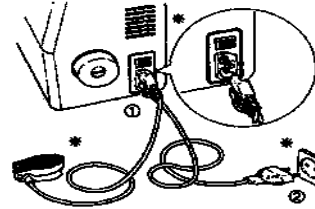
Подключение шнура питания

Подключите шнур питания и ножную педаль, как показано на рисунке. Перед включением в сеть убедитесь, что напряжение сети соответствует техническим характеристикам машины (см. данную информацию на задней панели машины).

Нажмите на кнопку переключения в положение «I». Должна загореться лампа подсветки.

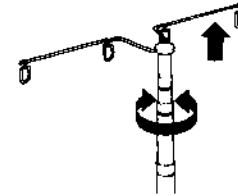
Если машина не используется, всегда выключайте ее и отключайте от сети.

Скорость работы машины изменяется пропорционально силе нажатия на педаль. При выключенном питании (положение кнопки переключателя «0») машина работать не будет, даже если нажать педаль.



Установка телескопического нитенаправителя

Выдвинуть вверх телескопическую стойку нитенаправителя, слегка повернуть её и зафиксировать щелчком в рабочем положении.

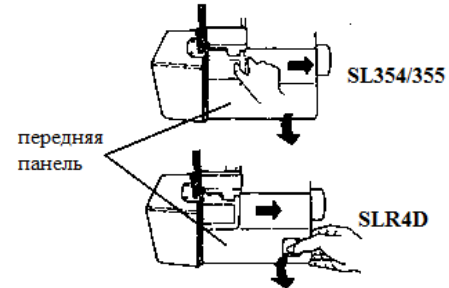


Крышки передней и боковой панели

Как открыть крышку передней панели.

А: Сдвинуть крышку вправо до упора.

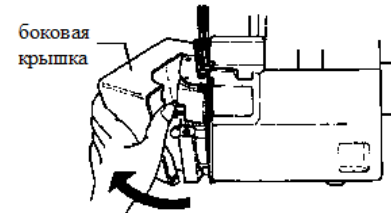
Б: Потянуть на себя.



Как открыть крышку боковой панели.

А: Сдвинуть крышку влево.

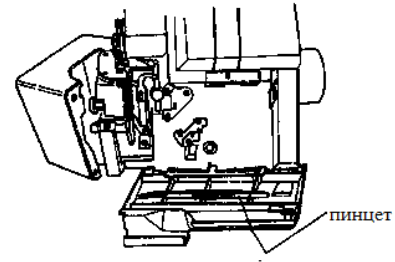
Б: Откинуть крышку влево.



Как закрыть крышку боковой панели.

А: Сдвинуть крышку вправо и защелкнуть ее.

Как поместить пинцет в специальный отсек для хранения на передней панели (SLR4D).
Достать пинцет из ящика с принадлежностями и поместить на специально предназначенное для него место на передней панели.

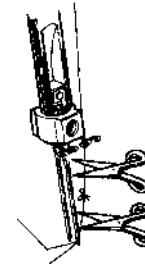
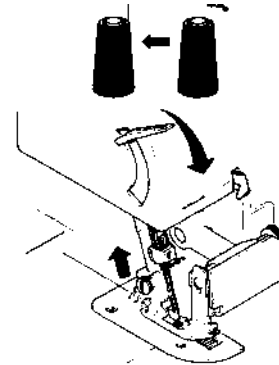


ЗАМЕНА НИТЕЙ

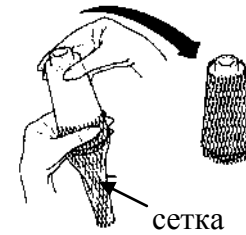
Машина поступает в продажу с заправленными нитками.

Для замены нитей, вам необходимо обрезать нить в непосредственной близости от катушки (до поступления нити в телескопический нитенаправитель). Поставить новую катушку на шпиндель и связать новую нить со старой. Опустить рычаг прижима лапки. Установить все регуляторы натяжения нити на «0» для свободного прохождения нити через рычаг нитенаправителя и нитенаправитель. Вытянуть нить на длину 10см за прижимную лапку и обрезать.

При замене игольной нити, чтобы не погнуть иглу при прохождении узелка, обрежьте узелок нити до ушка иглы. Обрезайте нить только ножницами, а для облегчения заправки используйте пинцет.

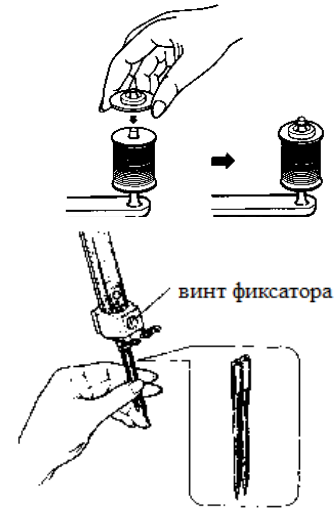


Для предотвращения соскальзывания с бобины нити из синтетического волокна, надеть на бобины одну из сеток. При работе с хлопчатобумажными нитками зафиксировать катушку фиксатором (сетки и фиксаторы катушек находятся в комплекте принадлежностей).



ЗАМЕНА ИГЛ

Перед заменой игл отключите машину от сети!
Замена игл производится следующим образом:
Вращая маховик по направлению к себе,
зафиксировать иглу в верхнем положении.
Ослабить винт фиксатора игл, извлечь обе иглы
одновременно. Вставить новые иглы в
отверстие игловодителя плоской стороной от
себя и довести до упора вверх.
Используйте иглы 130Н /705 или аналогичные
для бытовых швейных машин.



ПОЛНАЯ ЗАМЕНА НИТИ (SL354/355)

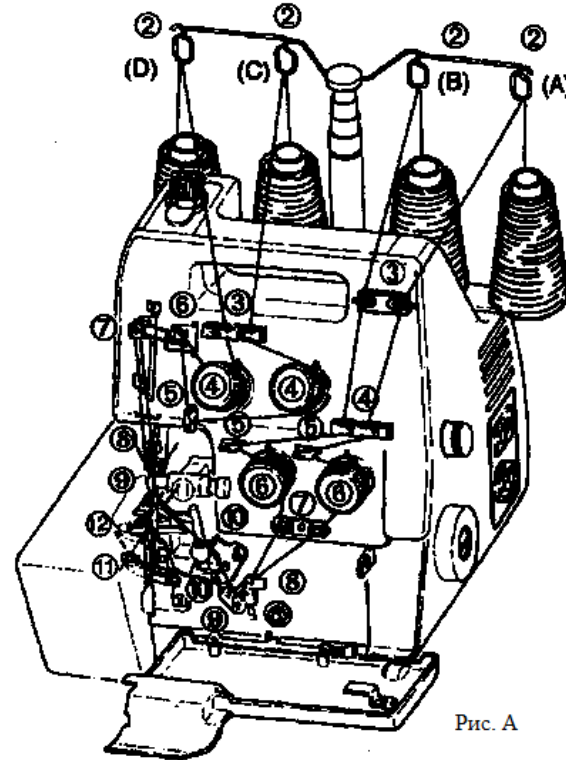
(Заправка нити)

При необходимости первоначальной заправки или при полной замене нити соблюдать следующую последовательность (см.рисунок А)

Заправить нить в нижний петлитель (А)

Заправить нить в верхний петлитель (В)

Заправить нить в иглу (С,Д)



ЗАПРАВКА НИТИ В НИЖНИЙ ПЕТЛИТЕЛЬ

Открыть крышки нижней и боковой панелей.
Протянуть нить от катушки последовательно через нитенаправитель (2), затем по нитенаправителям в указанном порядке (3,4,5) и регулятор натяжения нити (6). Протянуть нить по нитенаправителю (7,8,9,10) – рис. А. Вращением маховика по направлению к себе привести нижний петлитель влево, после чего продеть нить в нитенаправитель (11), далее слегка отвести петлитель вправо, вращая маховик по направлению к себе (рис. В).

Уложить нить в левое отверстие петлителя (12) (рис. С), затем с помощью пинцета продеть нить в правое отверстие петлителя (12) и обрезать нить, оставив свободный конец длиной 10 см (рис. D).

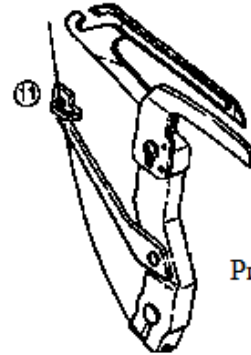


Рис. В

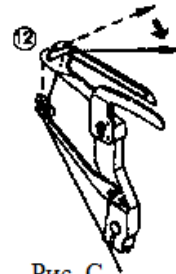


Рис. С

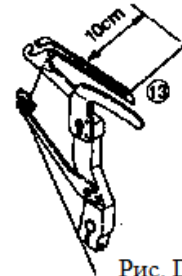


Рис. D

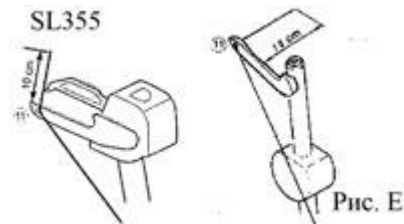
ЗАПРАВКА НИТИ В ВЕРХНИЙ ПЕТЛИТЕЛЬ

Вращением маховика выставить верхний петлитель в крайнее нижнее положение.

Протянуть нить от катушки последовательно через нитенаправитель (2), затем по нитенаправителям в указанном порядке (3-10) (рис. А).

Используя пинцет, протянуть нить через отверстие в верхнем петлителе (11) и обрезать нить, оставив свободный конец около 10 см длиной (рис. Е).

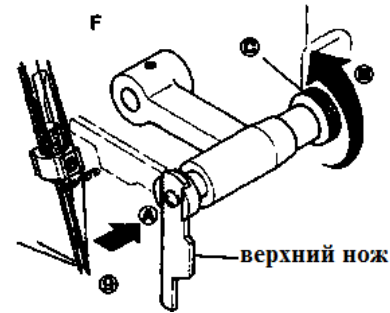
Закрывать крышку передней панели.



ЗАПРАВКА НИТИ В ПРАВУЮ ИГЛУ

Для облегчения заправки нажать указательным пальцем левой руки на винт кронштейна верхнего ножа (соблюдать особую осторожность, так как верхний нож острый), как указывает стрелка А, одновременно правой рукой повернуть кронштейн за правый конец (С) против часовой стрелки (В), как показано на (рис. F).

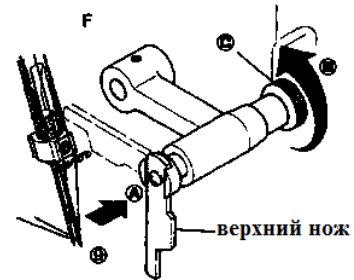
Протянуть нить от катушки по нитенаправителям (2-8) (рис. А) и заправить ее в ушко левой иглы (9) по направлению от себя со стороны правой руки (рис. F). Обрезать нить, оставив свободный конец около 10 см длиной.



ЗАПРАВКА НИТИ В ЛЕВУЮ ИГЛУ

Протянуть нить от катушки по нитенаправителям (2-4) (6-8) (рис. А) и заправить ее в ушко левой иглы (9) по направлению от себя со стороны левой руки (рис. F).

Вернуть нож в рабочее состояние.



ПОЛНАЯ ЗАМЕНА НИТИ (SLR4D)

(Заправка нити)

При необходимости первоначальной заправки или при полной замене нити соблюдать следующую последовательность (см. рис. А)

Заправить нить в нижний петлитель (А)

Заправить нить в верхний петлитель (В)

Заправить нить в иглу (С, D)

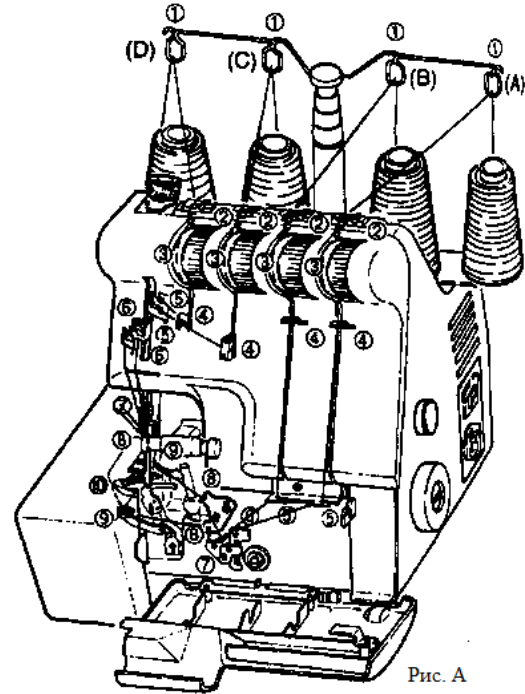


Рис. А

ЗАПРАВКА НИТИ В НИЖНИЙ ПЕТЛИТЕЛЬ

Открыть крышки нижней и боковой панелей
Протянуть нить от катушки последовательно
через нитенаправитель (1), затем по
нитенаправителю (2) через регулятор
натяжения нити (3). Протянуть нить по
нитенаправителям (4-8) –рис. А.

Вращением маховика на себя привести
нижний петлитель в крайнюю левую позицию
и заправить нить в нитенаправитель (9), далее
в левое отверстие петлителя (10), после чего
слегка отвести нижний петлитель вправо,
вращая маховик на себя (рис. В)

С помощью пинцета продеть нить в правое
отверстие петлителя (11) от себя.

Обрезать нить, оставив свободный конец
около 10 см длиной (рис.С)

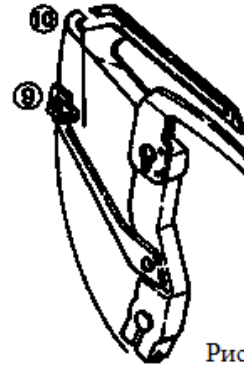


Рис. В

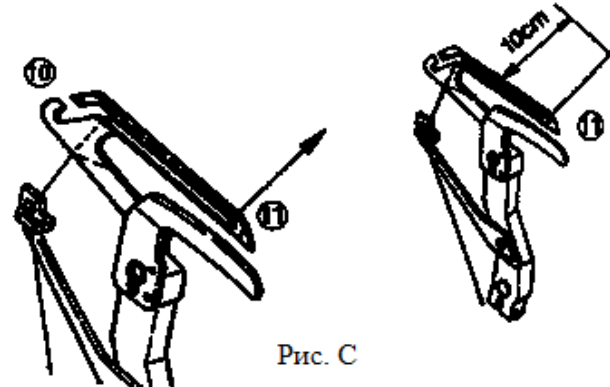


Рис. С

ЗАПРАВКА НИТИ В ВЕРХНИЙ ПЕТЛИТЕЛЬ

Вращением маховика выставить верхний петлитель в крайнее нижнее положение. Протянуть нить от катушки последовательно через нитенаправитель (1), затем по нитенаправителям в указанном порядке (2-8) (рис. А).

Используя пинцет, протянуть нить через отверстие в верхнем петлителе (9) и обрезать нить, оставив свободный конец около 10 см длиной (рис. D).

Закрывать крышку передней панели.

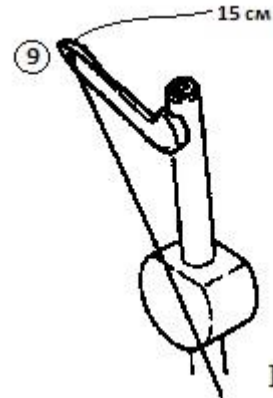
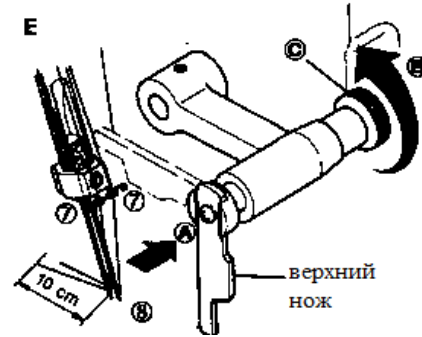


Рис. D

ЗАПРАВКА НИТИ В ПРАВУЮ ИГЛУ

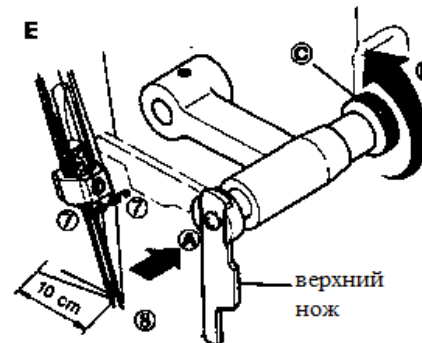
Для облегчения заправки нажать указательным пальцем левой руки на винт кронштейна верхнего ножа (соблюдать особую осторожность, так как верхний нож острый), как указывает стрелка (А), одновременно правой рукой повернуть кронштейн за правый конец (С) против часовой стрелки (В), как показано на рис. F.



ЗАПРАВКА НИТИ В ЛЕВУЮ ИГЛУ

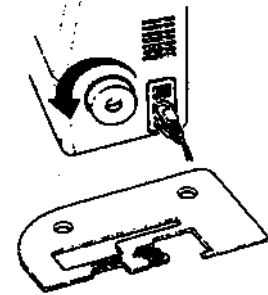
Протянуть нить от катушки по нитенаправителям (1-3) (4-7) (рис. А) и заправить ее в ушко левой иглы (8) по направлению от себя со стороны левой руки (рис. А, Е).

Вернуть нож в рабочее положение.



ПРОВЕРКА МАШИНЫ ПЕРЕД НАЧАЛОМ ШИТЬЯ

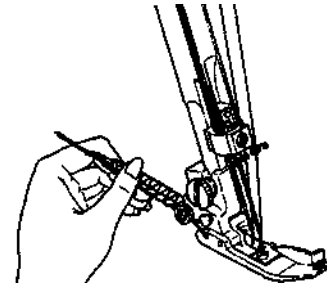
Проверьте правильность заправки нитей. Убедитесь, что нити не зажаты. Медленно поворачивая маховик, убедитесь, что верхний нож движется свободно относительно нижнего. В противном случае проверьте, нет ли обрывков нитей и ткани между ножами. Поворачивая маховик, убедитесь, что нить оборачивается вокруг стержневого пальца игольной пластины, в противном случае проверьте правильность заправки нитей в иглы.



ЧЕТЫРЕХНИТОЧНЫЙ КРАЕОБМЕТОЧНЫЙ ШОВ 2-МЯ ИГЛАМИ

1. Перед началом шитья

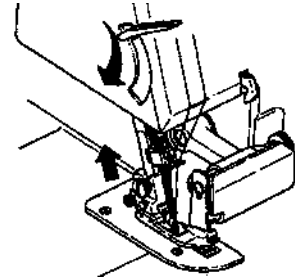
По окончании процесса заправки нитей в момент, когда нить еще не обернулась вокруг стержневого пальца игольной пластины, необходимо осторожно вытянуть все четыре нити за нажимную лапку, придержать их, и два-три раза повернуть маховик, чтобы заставить нить обернуться вокруг пальца пластины.



2. Подъем нажимной лапки

При шитье большинства тканей нет необходимости поднимать нажимную лапку для начала строчки.

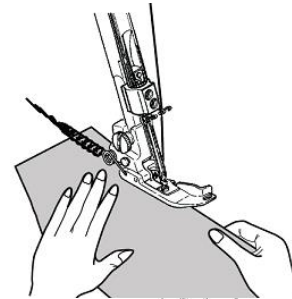
Левой рукой подтолкните ткань под лапку, и ткань начнет двигаться. Лишь в случае шитья особо толстых тканей необходимо опустить рычаг прижима нажимной лапки (поднять лапку), положить ткань под лапку, а затем поднять рычаг прижима, чтобы опустить лапку.



3. Начало и окончание строчки

Начало строчки.

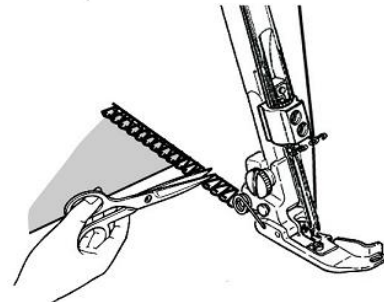
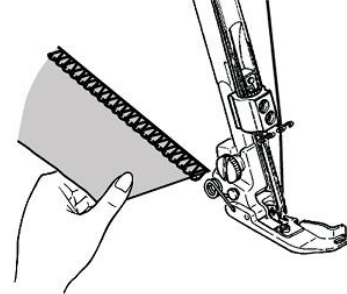
Вращая маховик, левой рукой легко подтолкните ткань под нажимную лапку до тех пор, пока срез ткани не окажется точно за срезом лапки.



Окончание строчки

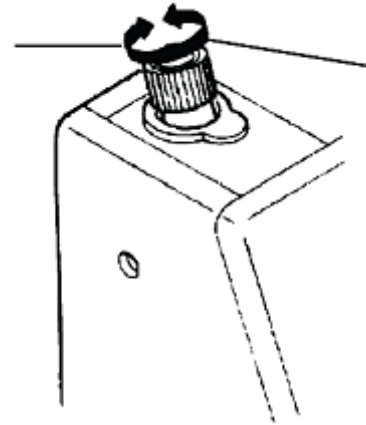
В конце строчки создайте нитяную цепочку, чтобы предотвратить роспуск строчки и подготовить машину к следующей операции. Для этого, не прекращая шитья, сдвигайте изделие от себя влево и сделайте нитяную цепочку, после чего обрежьте нить на расстоянии 2-5 см от нажимной лапки.

Не держите ткань, это может привести к изгибу и поломке иглы.



4. Регулировка силы прижима нажимной лапки

Заводская регулировка силы прижима рассчитана на материал средней (стандартной) толщины. Регулировка прижима лапки требуется только в случае шитья очень тонкой или очень плотной ткани. Шитье тонкой ткани требует меньшей силы прижима, толстой – большей силы. Повышение силы прижима производится затяжкой регулировочного винта.



5. Регулировка натяжения нитей (SL354/355)

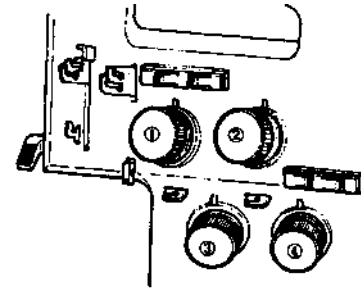
Натяжение нити зависит от вида ткани, а также типа и толщины ниток.

Поворот регулятора натяжения по часовой стрелке увеличивает натяжение, против часовой стрелки – уменьшает его. Перед началом регулировки установите регуляторы на минимальную величину натяжения.

Регулировка натяжения нитей петлителей

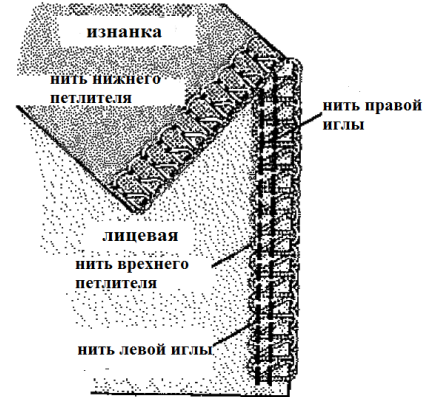
Если нить нижнего петлителя вытягивается на верхнюю сторону ткани, уменьшите натяжение нити, поворачивая регулятор (3) против часовой стрелки, или увеличьте его поворотом регулятора (4) по часовой стрелке.

Если нить верхнего петлителя достает до изнанки ткани, увеличьте натяжение нити, поворачивая регулятор (3) по часовой стрелке, или уменьшите его поворотом регулятора (4) против часовой стрелки.



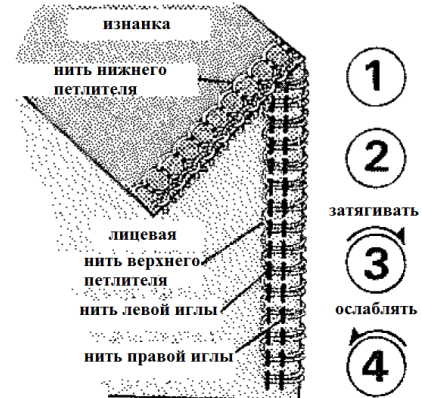
6. Правильное натяжение нитей

Натяжение нитей верхнего и нижнего петлителей должно быть сбалансировано. Обе нити должны пересекаться на крае ткани. Игольные нити не должны быть ни излишне натянуты, ни ослаблены.



7. Несбалансированное натяжение нити верхнего петлителя

Нить верхнего петлителя перехлестывается через край и затягивается на изнаночной стороне. Натянуть нить верхнего петлителя (3) или ослабить нить нижнего (4).



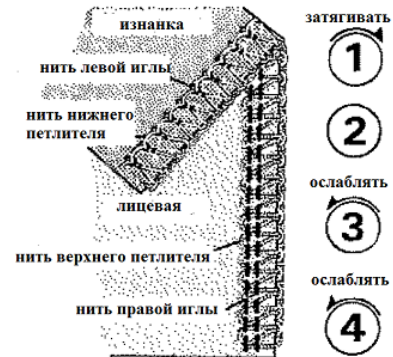
8. Несбалансированное натяжение нити нижнего петлителя

Нить нижнего петлителя перехлестывается через край и затягивается на лицевой стороне.
Натянуть нить нижнего петлителя (4) или ослабить нить верхнего петлителя (3).



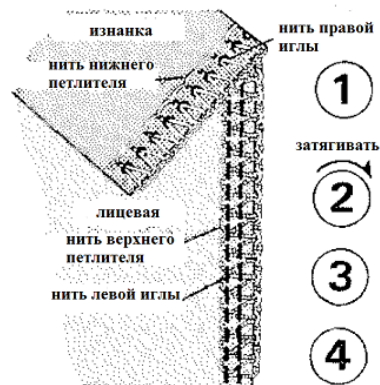
9. Ослабленная нить левой иглы

Увеличить натяжение нити иглы (1) или равномерно ослабить натяжение нитей обоих петлителей (3,4).



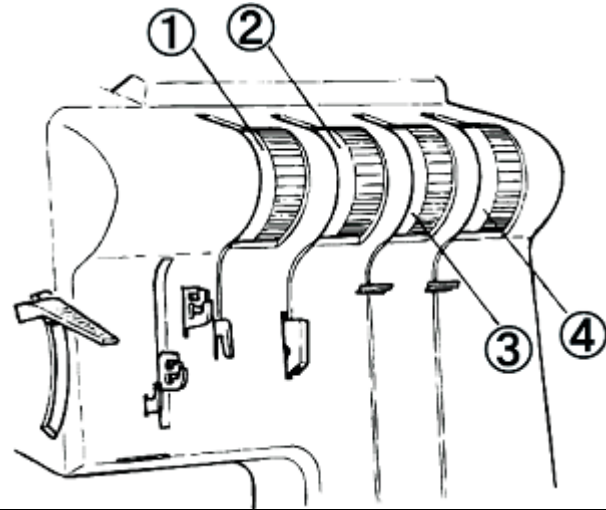
10. Ослабленная нить правой иглы

Увеличьте натяжение нити правой иглы (2).



11. Регулировка натяжения нитей (SLR4D)

Отрегулируйте натяжение нитей так, чтобы величина натяжения соответствовала толщине прошиваемой ткани и типу применяемых ниток. Величина натяжения возрастает в порядке возрастания цифр на ручках регуляторов натяжения.



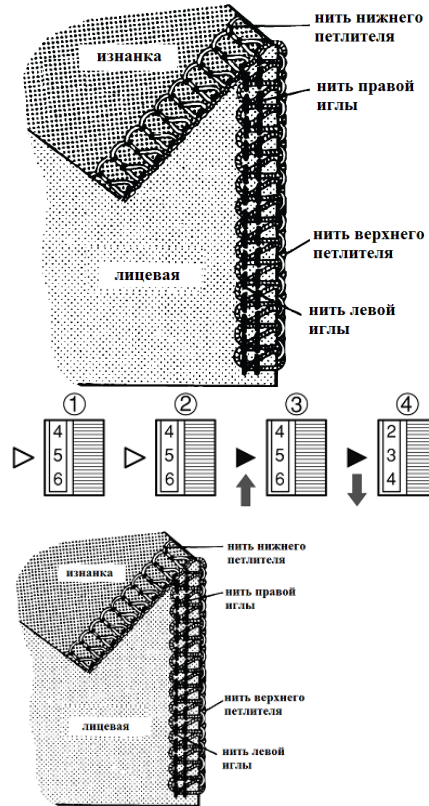
Регулятор/Тип ткани	Легкие материалы (крепдешин, батист, жоржет, органза, трикотаж)	Средние материалы (поплин, х/б ткань, габардин, саржа, трикотаж)	Тяжёлые материалы(кашемир, твид, джинса, джерси)
1	2,5-3	4-6	5-7
2	2-3	3-5	5-7
3	2,5-4	4-5	5-7
4	0-2	3-4	2,5-3,5

12. Правильное натяжение нитей (SLR4D)

Натяжение нитей верхнего и нижнего петлителей должно быть сбалансировано. Обе нити должны пересекаться на крае ткани. Игольные нити не должны быть излишне натянуты, не ослаблены.

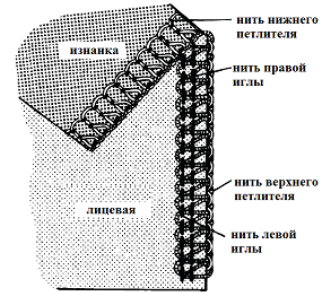
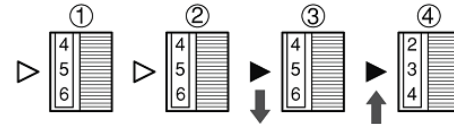
13. Несбалансированное натяжение нити верхнего петлителя (нить затягивается на изнаночной стороне ткани) (SLR4D)

Нить верхнего петлителя перехлестывается через край и затягивается на изнаночной стороне. Натянуть нить верхнего петлителя (3) или ослабить нить нижнего петлителя (4).



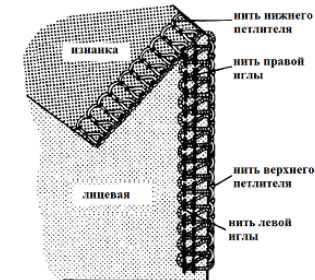
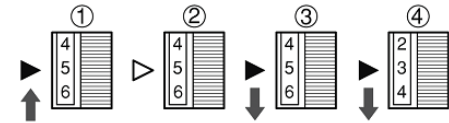
14. Несбалансированное натяжение нити нижнего петлителя (нить затягивается на лицевой стороне ткани) (SLR4D)

Нить нижнего петлителя перехлестывается через край и затягивается на лицевой стороне. Натянуть нить нижнего петлителя (4) или ослабить нить верхнего петлителя (3).



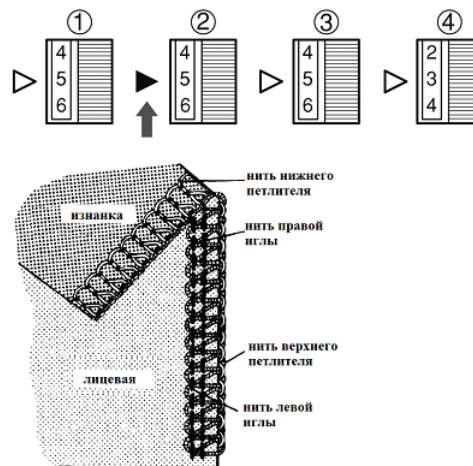
15. Ослабленная нить левой иглы (SLR4D)

Увеличить натяжение нити иглы (1) или равномерно ослабить натяжение нитей обоих петлителей (3,4).



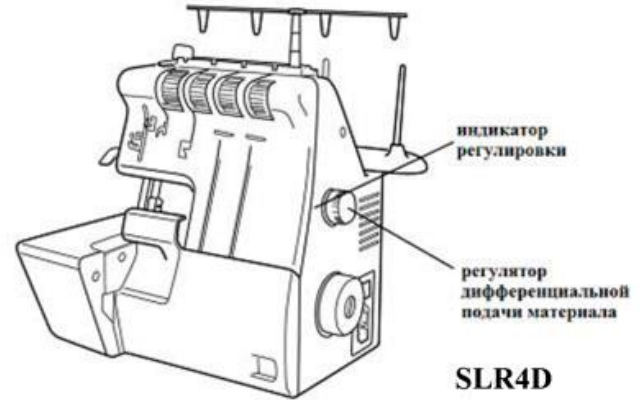
16. Ослабленная нить правой иглы (SLR4D)

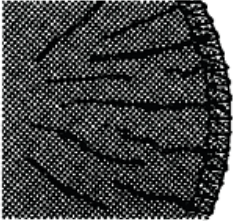
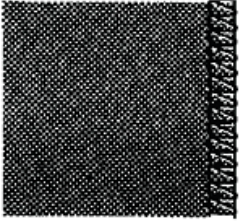
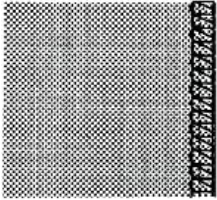
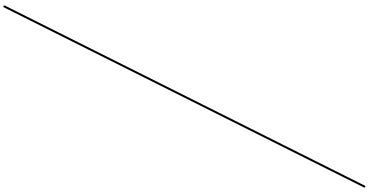
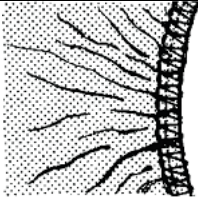
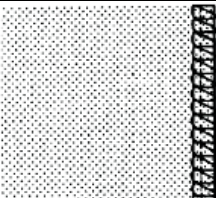
Увеличьте натяжение нити правой иглы (2).



РЕГУЛИРОВКА ДИФФЕРЕНЦИАЛЬНОЙ ПОДАЧИ МАТЕРИАЛА

Для получения аккуратного и ровного краеобметочного шва применяется механизм дифференциальной подачи, который обеспечивает необходимое сжатие и растяжение ткани во время шитья, в зависимости от ее типа. Механизм состоит из двух зубчатых пластин, подающих ткани с разной скоростью до и после игл. Отношение скорости подачи изменяется регулятором (N – скорость подачи одинакова). На приведенной ниже таблице показаны результаты. Для правильной регулировки сделайте пробную строчку на лоскуте прошиваемой ткани определенного типа.



	Тип ткани	Положение регулятора "N"	Положение регулятора	Результат
Эластичные (растягиваемые) ткани	Трикотаж, джерси		N-2	
Неэластичные и несжимаемые ткани	Ткани средней степени плотности		N	
Эластичные (сжимаемые) ткани	Креп-жоржет		0,7-N	

РЕГУЛИРОВКА ШИРИНЫ ОБМЁТКИ

Ширина обметки ткани регулируется в пределах от 4,0 мм до 6,0 мм (SL354/SLR4D) (С) и от 5,0 мм до 7,0 мм (SL355).

Стандартная ширина обметки – 5,0 мм

Для регулировки ширины обметки необходимо открыть боковую крышку. Если ширина обрезки ткани уже ширины обметки, поверните регулятор по направлению стрелки, в сторону большего числа (рис. А).

Если ширина обрезки ткани шире ширины обметки, поверните регулятор в направлении стрелки, в сторону меньшего числа (рис. В)
На рисунке (С) показано, что ширина обметки ткани (расстояние между левой иглой и краем) составляет 4,5 мм.

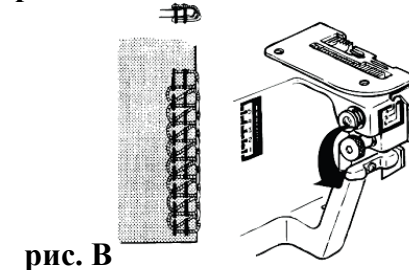
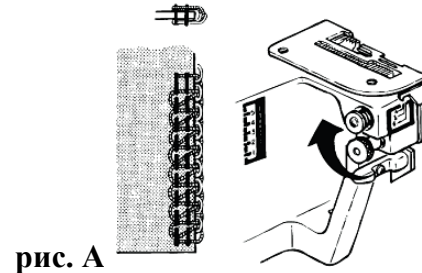
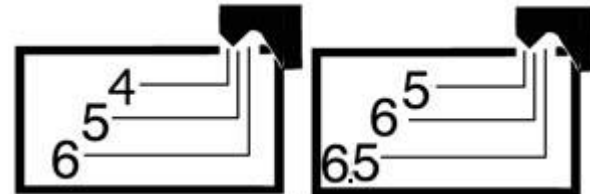


рис. С

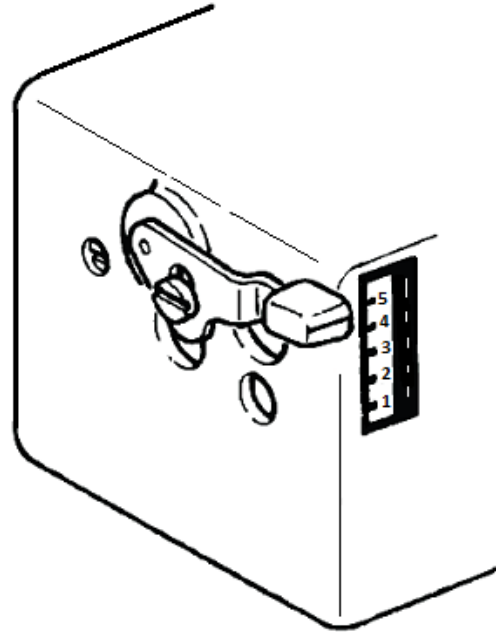


РЕГУЛИРОВКА ДЛИНЫ СТЕЖКА

Машина отрегулирована на длину стежка 2,5 мм для обычной строчки и обметки края.

Рычагом бесступенчатой регулировки длину стежка можно устанавливать от 1 мм (узкая подрубка) до 5 мм.

Для обычной обметки края устанавливать длину стежка от 2,5 до 5,0 мм. Стежок длиной менее 2,5 мм применяется только для подрубки роликом.



ВЫПОЛНЕНИЕ ИЗОГНУТОГО ШВА

Для аккуратной отделки изогнутых краев изделий следует выполнить действия приведённые ниже:

1. Если кривая обращена внутрь, подведите ткань правой кромки под правый срез нажимной лапки, подавая материал левой рукой, одновременно легко нажимая на ткань правой рукой влево, в направлении стрелки, как показано на рисунке А.
2. Для обработки изогнутых краев, обращенных наружу, измените направление нажима, как показано на рисунке В.

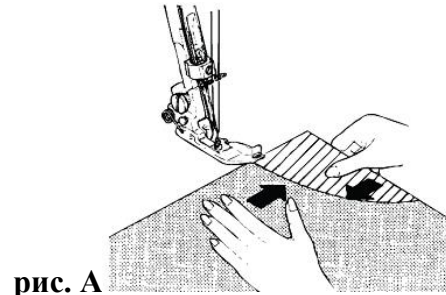


рис. А

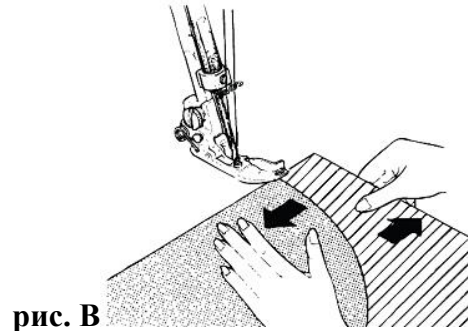


рис. В

ТАБЛИЦА СТАНДАРТОВ НАТЯЖЕНИЯ НИТИ

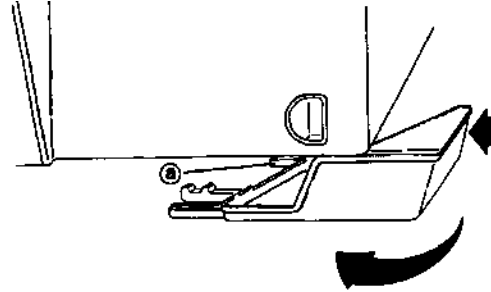
Тип стежка		Краеобметка	Подрубка роликом	Тонкая подрубка роликом
Длина стежка (мм)		2,5-3	1-1,5	1-1,5
Величина натяжения нити	Игольная нить	2-4	1-4	1-4
	Нить верхнего петлителя	1-4	1-4	2-4
	Нить нижнего петлителя	2-4	5-8	2-4

Как видно из таблицы, натяжение нити в каждом регуляторе зависит от типа стежка. В таблице приведены усредненные величины натяжения нити, их будет необходимо скорректировать в зависимости от типа ткани и ниток.

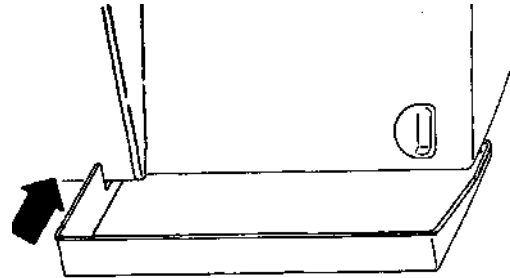
Регулятор дифференциальной подачи обычно ставится на «N».

УСТАНОВКА ПОДДОНА ДЛЯ ОБРЕЗКОВ (НЕ ВХОДИТ В СТАНДАРТНУЮ КОМПЛЕКТАЦИЮ)

1. Вставить правую направляющую поддона в ножку на корпусе машины, как показано на рисунке. Повернуть поддон в направлении стрелки.



2. Вставить левый край поддона в корпус движением от себя (в направлении стрелки)



ТРЕХНИТОЧНЫЙ КРАЕОБМЕТОНЫЙ ШОВ ОДНОЙ ИГЛОЙ (SL354/355)

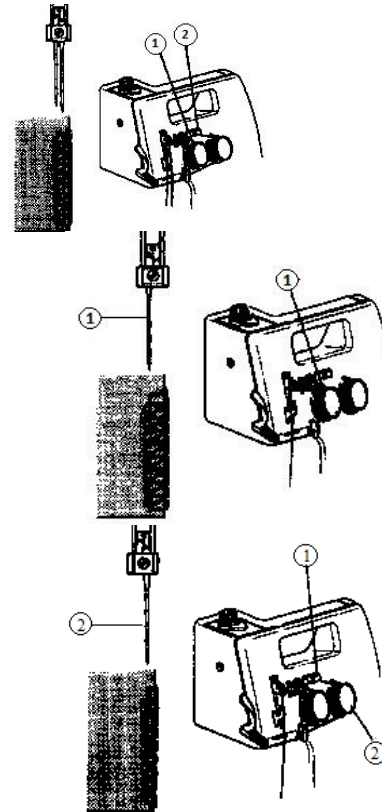
Хотя данная модель предназначена, в основном, для четырехниточной краеобметки двумя иглами, на ней также можно выполнять трехниточную обметку одной иглой, используя либо правую, либо левую иглу.

1. Трехниточный шов левой иглой

Удалив правую иглу, можно выполнять трехниточную обметку края изделия стежком такой ширины, как при использовании 4-х ниток. Нить натягивается регулятором натяжения нити левой иглы (1). Стандартная ширина обметки 4,5мм. Установить регулятор дифференциальной подачи в положение «N».

2. Трехниточный шов правой иглой

При использовании только правой иглы ширина обметки уже, чем при использовании правой. Нить натягивается регулятором натяжения правой иглы (2). Ширина захвата материала – около 2,5 мм. Регулятор дифференциальной подачи установить в положение «N».

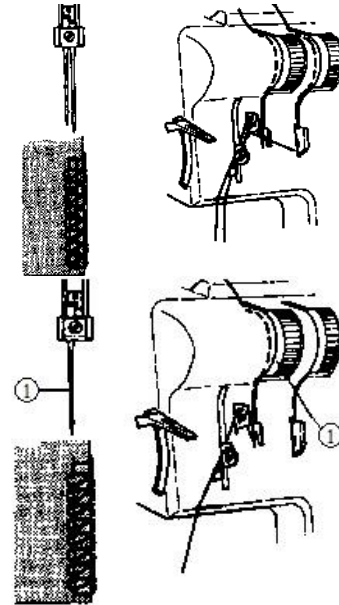


ТРЕХНИТОЧНЫЙ КРАЕОБМЕТОНЫЙ ШОВ ОДНОЙ ИГЛОЙ (SLR4D)

Хотя данная модель предназначена, в основном, для четырехниточной краеобметки двумя иглами, на ней также можно выполнять трехниточную обметку одной иглой, используя либо правую, либо левую иглу.

1. Трехниточный шов левой иглой

Удалив правую иглу, можно выполнять трехниточную обметку края изделия стежком такой ширины, как при использовании 4 ниток. Нить натягивается регулятором натяжения нити левой иглы (1). Стандартная ширина обметки 4,5мм. Установить регулятор дифференциальной подачи в положение «N».

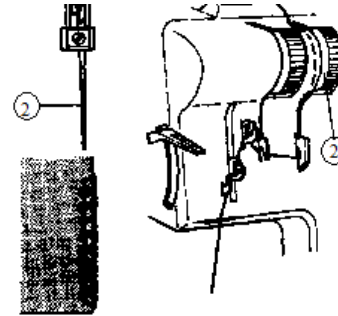


2. Трехниточный шов правой иглой

При использовании только правой иглы ширина обметки материала меньше. Нить натягивается регулятором натяжения правой иглы (2).

Ширина захвата – около 2,5 мм.

Регулятор дифференциальной подачи обычно ставится на «N».



ДВУХНИТОЧНАЯ ОБМЁТЧНАЯ СТРОЧКА (SL355)

Откройте переднюю крышку.

Используйте одну иглу и нижний петлитель.

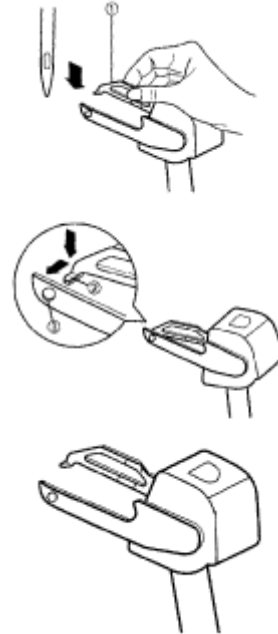
Поверните маховик на себя, поставьте верхний петлитель в нижнее положение.

Опустите конвертер (1) рукой.

Аккуратно вставьте носик конвертера (2) в глазок (3) верхнего петлителя.

Закройте переднюю крышку.

Для шитья 3-х, 4-х ниточным оверлочным швом поставьте конвертер для 2-х ниточного оверлочного шва в верхнюю позицию, как показано на рисунке, для этого извлеките конвертер (2) из глазка (3) верхнего петлителя.



ПОДРУБКА РОЛИКОМ (SL354/355)

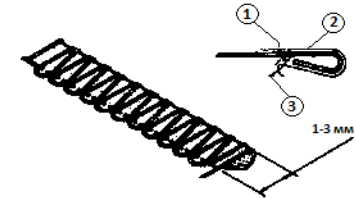
Подрубка роликом осуществляется путем подвертки ткани с последующей обметкой края. Оба типа обработки, показанных на рисунке, прекрасно подходят для тонких тканей.

Извлеките левую иглу (операция производится только для правой иглы).

Для подрубki замените нажимную лапку и игольную пластину на соответствующие для подрубki используйте нажимную лапку и игольную пластину с маркировкой «В» (нажимная лапка и игольная пластина с маркировкой «А» предназначены для обычной строчки).

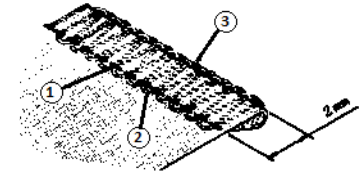
Подрубка роликом

Ткань скручивается за счет повышенного натяжения нити с последующей обметкой нитью верхнего петлителя



Тонкая подрубка роликом

Ткань скручивается с последующей обметкой нитями верхнего и нижнего петлителей



ЗАМЕНА НАЖИМНОЙ ЛАПКИ И ИГОЛЬНОЙ ПЛАСТИНЫ

Поднять верхний нож.

Поворотом маховика на себя привести иглу в верхнее положение.

Опустить рычаг подъема лапки.

Ослабьте винт фиксатора лапки, вращая его по направлению стрелки от себя.

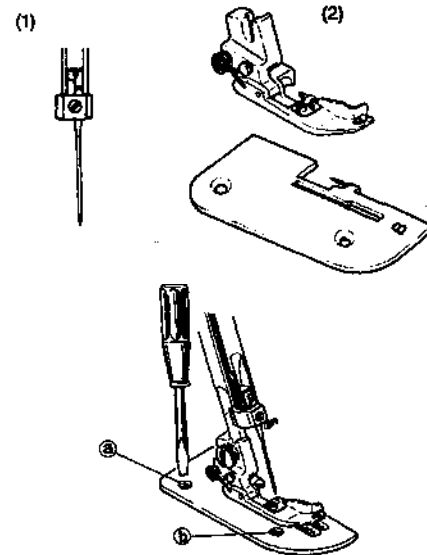
Снять нажимную лапку.

Большой отверткой вывернуть винты (а) и (б), извлечь пластину.

Установить игольную пластину «В» для подрубки и затянуть ее винтами.

Установить нажимную лапку «В» для подрубки роликом и затянуть ее винтом фиксатора по направлению стрелки на себя.

Опустить верхний нож.



Игольная пластина и лапка с маркировкой «В» входят в комплект оверлока модели SL354. Для подрубки роликовым швом на модели оверлока SL355 сдвиньте на себя рычажок справа от игольной пластины и удалите левую иглу. Установите ширину обмётки на 5 и длину стежка на 1. Для обычной обмётки - сдвиньте его от себя.

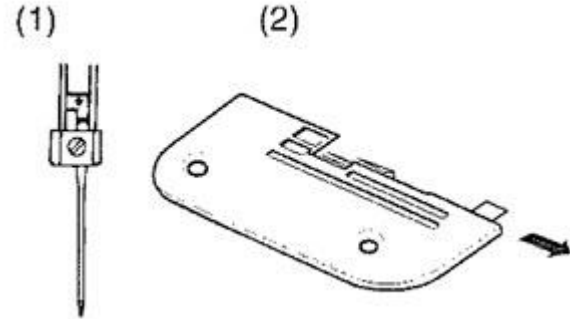
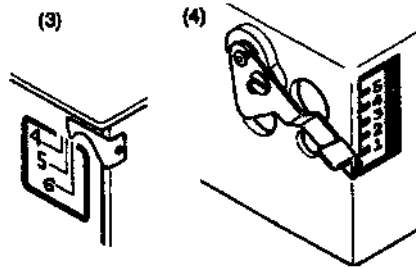


ТАБЛИЦА СТАНДАРТНЫХ РЕГУЛИРОВОК ДЛЯ ПОДРУБКИ С РОЛИКОВЫМ ШВОМ

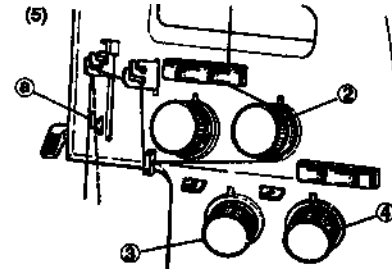
Приведенные в таблице данные могут отличаться от оптимальных в зависимости от типа ткани и ниток.

	Подрубка роликом	Тонкая подрубка роликом
Ширина	5-6 мм	5-6 мм
Длина стежка	1-1,5 мм	1-1,5мм
Регулятор дифференциальной подачи	N	N
Игольная нить	1-4	1-4
Нить верхнего петлителя	1-4	1-4
Нить нижнего петлителя	5-8	2-4



При подрубке с подгибом нить иглы протягивается слева от направляющей (рис. а) . при обычной обметке края нить протягивается с правой стороны направляющей.

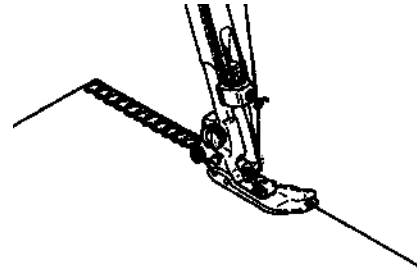
В начале строчки потяните ткань за конец нитяной цепочки. При подрубке роликом, для получения аккуратной строчки, слегка потяните ткань.



ПОДРУБКА РОЛИКОМ (SLR4D)*

Подрубка роликом осуществляется путем подвертки ткани с последующей обметкой края на ширину 1,5 мм. Этот тип обработки прекрасно подходит для обработки тонких тканей.

* Нажимная лапка и игольная пластина с маркировкой «В» может не входить в основную комплектацию модели.



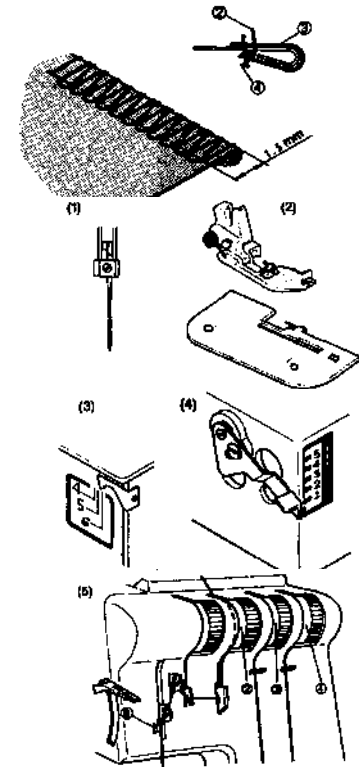
Ткань скручивается за счет повышенного натяжения нити с последующей обметкой нитью верхнего петлителя.

1. Извлеките левую иглу (операция производится только для правой иглы)
2. Для подрубki замените нажимную лапку и игольную пластину на соответствующие для подрубki используйте нажимную лапку и игольную пластину с маркировкой «В»* (нажимная лапка и игольная пластина с маркировкой «А» предназначены для обычной строчки)
3. Установить регулятор ширины обметки между 4,5-5,5 мм
4. Установить регулятор длины стежка на 1

Стандартные величины натяжения нитей:

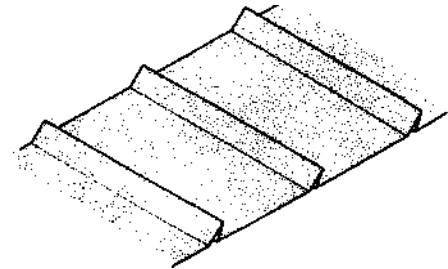
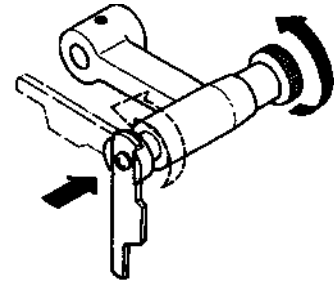
Игольная нить (2)	4-7
Нить верхнего петлителя (3)	4-7
Нить нижнего петлителя (4)	5-8

В начале строчки потяните ткань за конец нитяной цепочки. При подрубке роликом, для получения аккуратной строчки, слегка потяните ткань.



ДЕКОРАТИВНАЯ ОБМЁТКА

Декоративная обметка – применяется, в основном, при пошиве женских блузок и детской одежды. При выпуске обметываемый край не обрезается для создания декоративного эффекта. Верхний нож поднят. Используйте нажимную лапку и игольную пластину, промаркированные буквой «А».



Удалить левую или правую иглу (в зависимости от требуемой ширины захвата ткани).

Поднять нажимную лапку.

Поднять верхний нож.

Настройки натяжения нитей – те же, что и при использовании обычного краеобметочного стежка.

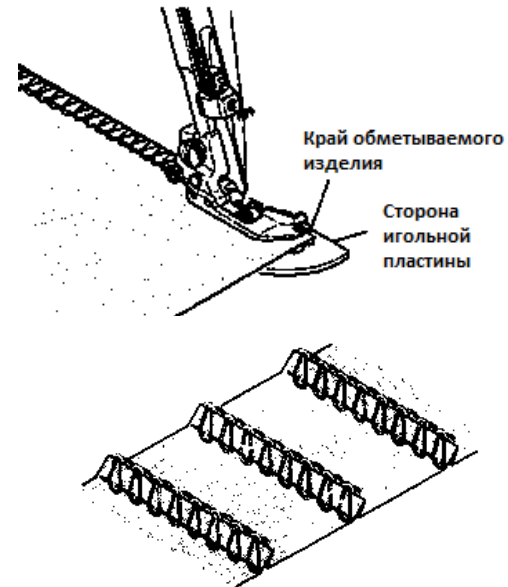
Перед началом работы ткань проглаживается утюгом.

Установка дифференциальной подачи стандартная – «N».

Поместите ткань под прижимную лапку, совместив ее край с краем игольной пластины.

Опустите лапку и начинайте шить.

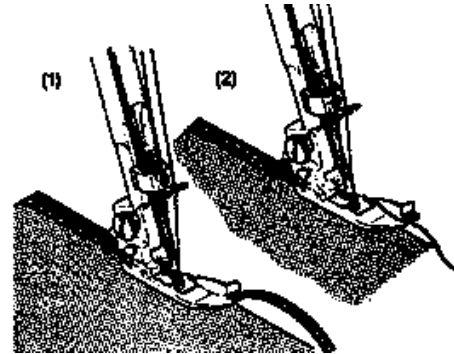
По окончании шитья сделайте нитяную цепочку, выполненный шов прогладьте утюгом с обратной стороны.



ОБМЁТКА СО ШНУРОМ

Обметка со шнуром применяется для упрочения шва при стачивании эластичных материалов, например, трикотажных. Обметка может производиться с применением широкого и узкого шнуров. Для обметки с широким шнуром необходимо:

1. Шнур шириной около 3 мм пропустить в специальное отверстие на конце лапки и начать шить, пришивая его правой иглой.
2. Узкий шнур пропустить в отверстие лапки и пристрочить к краю изделия.

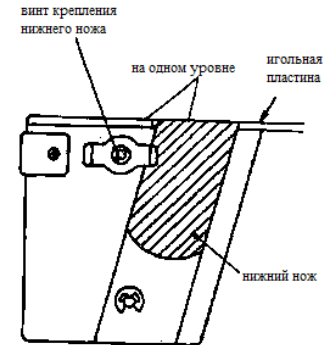


ЗАМЕНА НОЖЕЙ

Верхний и нижний ножи изготовлены из особо твердой легированной стали и редко подлежат замене. Однако если ножи находятся в правильном положении, но все же не обрезают ткань должным образом, их необходимо заменить. Перед заменой необходимо отключить машину от сети. Открыть переднюю крышку.

Для замены нижнего ножа

Ослабить крепежный винт нижнего ножа, извлечь его и заменить на новый, при установке совместите край режущей кромки ножа с верхним краем игольной пластины.

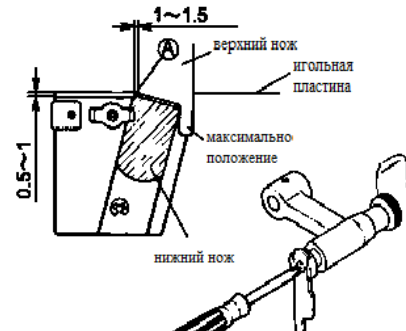


Для замены верхнего ножа

Поворотом маховика на себя поместить верхний нож в крайнее нижнее положение. Придерживая верхний нож, ослабить его крепежный винт, извлечь нож и заменить его новым.

Установить расстояние между режущими кромками верхнего и нижнего ножей в пределах 0,5-1 мм.

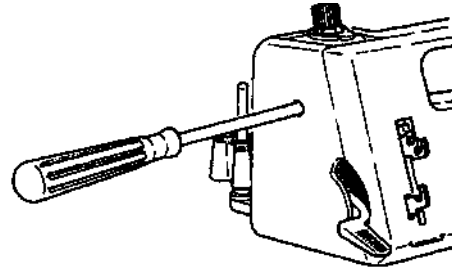
Затянуть крепежный винт.



ЗАМЕНА ЛАМПЫ ПОДСВЕТКИ

Если при включении машины в сеть не горит лампа подсветки, следует выполнить следующие действия:

1. Отключить машину от сети.
2. Снять крышку лампы.
3. Заменить лампу.
4. Поставить на место крышку лампы.



ЧИСТКА И СМАЗКА

Основные части машины изготовлены из пропитанной маслом металлокерамики и не нуждаются в смазке. Однако рекомендуется периодически капать 1-2 капли машинного масла в точку, указанную на рисунке (шток верхнего петлителя), что продлит срок службы машины.

Хранение машины:

Отключить машину от сети и вынуть шнур педали из разъёма машины.

Аккуратно удалить остатки ниток и ткани, пыль из узлов машины.

Избегайте попадания влаги и прямых солнечных лучей на машину.

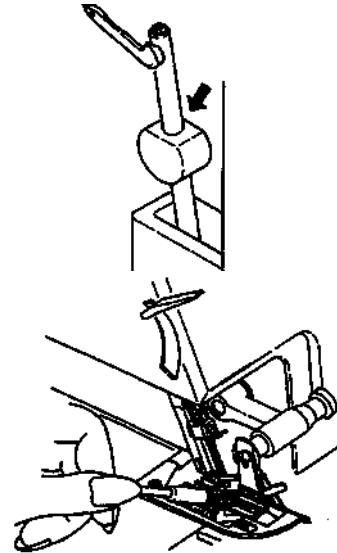
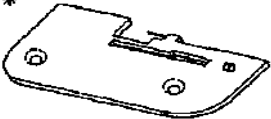
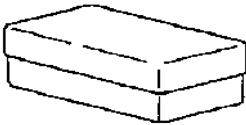
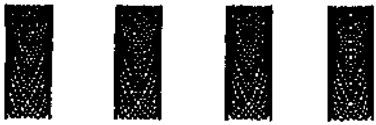
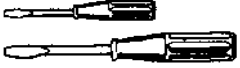








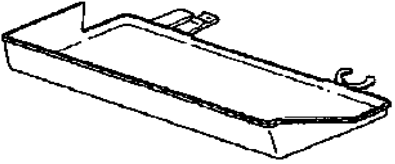


ТАБЛИЦА СООТВЕТСТВИЯ ПРОШИВАЕМЫХ МАТЕРИАЛОВ, ИГЛ И НИТЕЙ

	Игла для бытовых шв. машин 130Н /705 размер	Нить	Натяжение игольной нити	Ширина обметки, в мм	Длина стежка, в мм
Легкие материалы (крепдешин, батист, жоржет, органза, трикотаж)	№ 70-80	Скрученная №80 Х/б №80-100 Шёлковая «80-100 Полиэфирная №80 Нейлоновая №80	Сильное	4,2-4,5	2-2,5
Средние материалы (поплин, х/б ткань, габардин, саржа, трикотаж)	№ 80-90	Скрученная №80 Х/б №80-100 Шёлковая «80-100 Полиэфирная №80 Нейлоновая №80	Среднее	4,2-4,5	2,5-3(SL354/355) 2.5-3.5(SLR4D)
Тяжёлые материалы(кашемир, твид, джинса, джерси)	№ 90	Х/б №80-100 Шёлковая «80-100 Полиэфирная №80 Нейлоновая №80	Слабое	4,2-5	2,5-3(SL354/355) 3-5(SLR4D)

ПРИНАДЛЕЖНОСТИ

<p>1 *</p> 	<p>5 *</p> 	<p>10</p> 
<p>2</p>  <p>*</p>	<p>6 *</p> 	<p>11</p> 
<p>3</p>  <p>#11.....2 (80)</p> <p>HA × 1SP HA × 1T (705 / 130)</p>  <p>#14.....3 (90)</p>	<p>7 *</p> 	<p>12</p> 
<p>4 *</p> 	<p>9 *</p> 	<p>13 *</p> 

Принадлежности:

1. *Игольная пластина для обметки роликом
2. *Отвертки
3. Иглы
4. *Щеточка для чистки
5. *Коробка для принадлежностей
6. *Нижний нож
7. *Лапка для обметки роликом
8. Маслёнка
9. *Мягкий чехол
10. Сетки для бобин с нитками
11. Пинцет
12. Фиксаторы катушек
13. *Поддон для обрезков

*Принадлежности, которые могут не входить в комплектацию модели и заказываются отдельно. Производитель оставляет за собой право изменить состав принадлежностей по своему усмотрению и без предварительного уведомления.

ТЕХНИЧЕСКИЕ ХАРАКТЕРИСТИКИ МАШИНЫ SL354

- | | |
|---|---|
| 1. Количество нитей | 4 (3) |
| 2. Количество игл | 2 (1) |
| 3. Тип и размер игл | стандартные HA x 1SP или HA x 1T (705/130)
№11(80) №14(90) |
| 4. Расстояние между иглами | 2 мм |
| 5. Ширина обметки | стандарт 4,5 мм (от 4,2 до 6 мм) |
| 6. Длина стежка | 1-5 мм |
| 7. Величина дифференциальной подачи материала | 1:0,7-2 стандарт N (нейтральное положение) |
| 8. Максимальная скорость | 1500 об/мин |
| 9. Вес НЕТТО | 8,5кг |
| 10. Вес БРУТТО | 9,5кг |

ТЕХНИЧЕСКИЕ ХАРАКТЕРИСТИКИ МАШИНЫ SL355

- | | |
|---|---|
| 1. Количество нитей | 4 (3, 2) |
| 2. Количество игл | 2 (1) |
| 3. Тип и размер игл | стандартные HA x 1SP или HA x 1T (705/130)
№11(80) №14(90) |
| 4. Расстояние между иглами | 2 мм |
| 5. Ширина обметки | стандарт 4,5 мм (от 4,2 до 6 мм) |
| 6. Длина стежка | 1-5 мм |
| 7. Величина дифференциальной подачи материала | 1:0,7-2 стандарт N (нейтральное положение) |
| 8. Максимальная скорость | 1500 об/мин |
| 9. Вес НЕТТО | 8,5кг |
| 10. Вес БРУТТО | 9,5кг |

ТЕХНИЧЕСКИЕ ХАРАКТЕРИСТИКИ МАШИНЫ SLR4D

- | | |
|---|---|
| 1. Количество нитей | 4 (3) |
| 2. Количество игл | 2 (1) |
| 3. Тип и размер игл | стандартные HA x 1SP или HA x 1T (705/130)
№11(80) №14(90) |
| 4. Расстояние между иглами | 2 мм |
| 5. Ширина обметки | стандарт 4,5 мм (от 4,2 до 6 мм) |
| 6. Длина стежка | 1-5 мм |
| 7. Величина дифференциальной подачи материала | 1:0,7-2 стандарт N (нейтральное положение) |
| 8. Максимальная скорость | 1500 об/мин |
| 9. Вес НЕТТО | 8,5кг |
| 10. Вес БРУТТО | 9,5кг |

РАСШИФРОВКА СЕРИЙНОГО НОМЕРА

1. Серийный номер указан на коробке и внизу на корпусе машины.
2. Серийный номер состоит из двух частей – алфавитной и цифровой.

а. Алфавит – год производства

0	1	2	3	4	5	6	7	8	9
a	b	c	d	e	f	g	h	j	k

Пример, «b» - это «1», «a» - это «0». Если на машине вы видите «ba», то это «10», т.е. 2010 год.

б. Цифры – порядковый номер машины

Например, серийный номер «ba056061» - номер машины 56061, произведена в 2010 году.

ПРОИЗВОДИТЕЛЬ

Zhejiang Aisin Elite Machinery and Electric Co., Ltd., China / Чжэцзян Айсин Элит Машинэри энд Электрик Ко., Лтд., Китай

155 Hongda Road, Qiaonan District Xiaoshan Economic & Technological Development Zone, Hangzhou, China.

Tel.: +86-571-82697560