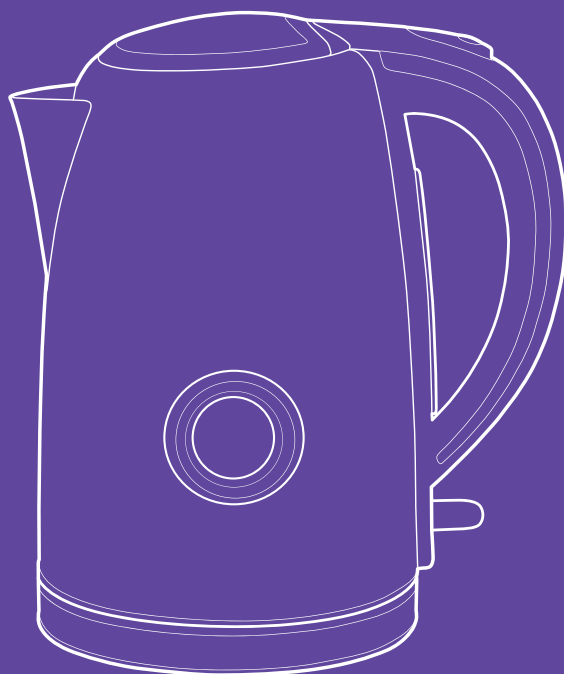


**Души в вас  
не чаю!**



**Чайник  
КТ-676**

Если у вас возникнут трудности с использованием нашей техники, перед обращением в магазин просим позвонить на горячую линию Kitfort:

**8-800-775-56-87**

(пн-пт с 9:30 до 17:30 по московскому времени)

**[info@kitfort.ru](mailto:info@kitfort.ru)**

Мы расскажем про особенности работы прибора и проконсультируем по любым другим вопросам

## Содержание

|   |   |
|---|---|
| Общие сведения .....                      | 4 |
| Комплектация .....                        | 5 |
| Устройство чайника .....                  | 5 |
| Подготовка к работе и использование ..... | 6 |
| Чистка и обслуживание чайника .....       | 6 |
| Уход и хранение .....                     | 7 |
| Устранение неисправностей .....           | 8 |
| Технические характеристики .....          | 9 |
| Меры предосторожности .....               | 9 |

## Общие сведения

Электрический чайник Kitfort КТ-676 предназначен для кипячения воды дома, в офисе, на даче. Мощность чайника позволяет использовать его в домах со слабой проводкой.

Корпус чайника выполнен из нержавеющей стали. Крышка выполнена из сочетания пластика и металла, а подставка — из пластмассы с вставкой из нержавеющей стали. Мерная шкала находится под ручкой. Ручка чайника пластиковая, не нагревается и удобно лежит в руке. Внутренняя поверхность чайника полностью состоит из металла, благодаря чему вода не соприкасается с пластиком.

Кнопка открывания крышки расположена на ручке, а кнопка включения — под ручкой. При включении чайника загорается оранжевая подсветка выключателя, которая является индикатором работы.

Нагревательный элемент (ТЭН) у этой модели чайника скрытый и находится в донной части. Сверху он закрыт специальной металлической пластиной из нержавеющей стали, благодаря которой исключается прямой контакт ТЭНа с водой. Такая конструкция препятствует образованию накипи, облегчает уход и значительно снижает шум при нагревании воды.

Подставка с центральным контактом дает возможность располагать на ней чайник в любом положении, обеспечивая вращение на 360°. Снизу имеется отсек для хранения шнура, в который можно смотать излишки шнура электропитания, чтобы он не мешал на столе.

Чайник автоматически отключается при закипании, имеет защиту от перегрева и от включения без воды. В носике чайника расположен съемный фильтр от накипи.

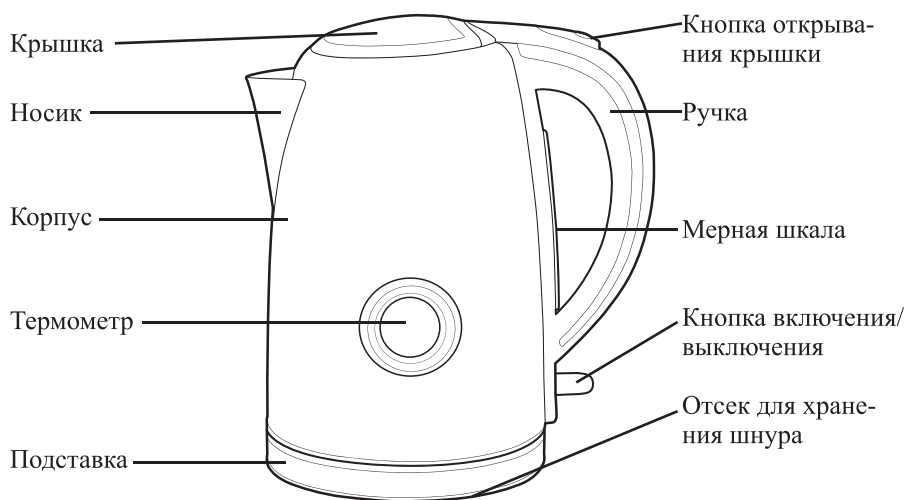
На корпусе чайника установлен термометр, который показывает температуру воды в чайнике. Это удобно, если вы готовите напитки, для которых требуется определенная температура воды, например, зеленый чай, белый чай, кофе и т. д. Принцип работы термометра термомеханический: биметаллическая пластина при изменении температуры деформируется и приводит в движение стрелку термометра. Для корректной работы термометра наполняйте чайник водой выше минимального уровня, чтобы шуп термометра полностью находился в воде.

При закипании воды образующийся пар попадает в паропровод, проходит по нему и затем воздействует на термодатчик, который отключает чайник. Такая конструкция позволяет чайнику отключаться при закипании воды независимо от альтитуды (высоты над уровнем моря). Как известно, атмосферное давление уменьшается с увеличением высоты над уровнем моря, а температура кипения воды, в свою очередь, зависит от давления, так что высоко в горах вода может закипать уже при 80 °С. Таким образом, контроллер выключает чайник не при какой-то определенной температуре, а именно при закипании воды, независимо от того, при какой температуре она закипает. Во время кипячения рекомендуется держать крышку плотно закрытой, иначе данный механизм может отработать неправильно.

## Комплектация

1. Чайник — 1 шт.
  2. Подставка — 1 шт.
  3. Руководство по эксплуатации — 1 шт.
  4. Гарантийный талон — 1 шт.
  5. Коллекционный магнит — 1 шт.\*
- \*опционально.

## Устройство чайника



## Подготовка к работе и использование

### Подготовка к работе

Перед началом использования ополосните чайник изнутри водой, затем наполните его, вскипятите воду и слейте. Установите подставку на ровную поверхность. Подключите шнур к сети электропитания. Рекомендуется излишки шнура уложить в отсек с нижней стороны подставки. Вставьте шнур в прорезь в подставке.

1. Откройте крышку нажав на кнопку открывания крышки.
2. Налейте воду в чайник до уровня между отметками «MIN» и «MAX», плотно закройте крышку.
3. Установите чайник на подставку.
4. Нажмите на кнопку включения/выключения. Загорится световой индикатор, чайник начнет нагреваться.
5. Когда вода закипит, чайник автоматически выключится и световой индикатор погаснет.

При необходимости вы можете выключить чайник, нажав на кнопку включения/выключения.

### Советы

Не наливайте в чайник слишком много воды (выше отметки MAX), в противном случае она может выплеснуться из чайника при закипании.

Процесс нагрева воды сопровождается некоторым шумом, который является характерной чертой всех чайников с дисковым нагревателем. В процессе нагрева шум может прекратиться вовсе. Это не должно вас пугать. Не стоит выключать чайник или нажимать кнопки, так как чайник продолжает свою работу. Через несколько секунд шум появится вновь.

Чтобы вода после кипячения быстрее остыла до нужной температуры, можно оставить крышку полуоткрытой. Для этого нажмите на кнопку открытия крышки, чтобы крышка полностью открылась. Затем плавно закрывайте крышку до щелчка, она зафиксируется в полуоткрытом состоянии. Из этого состояния крышку можно закрыть, нажав на нее сверху или полностью открыть, нажав на кнопку на ручке. Внимание! Не пытайтесь открыть крышку руками, это может повредить механизм автоматического открытия крышки.

## Чистка и обслуживание чайника

Протирайте корпус сухой или влажной тканью. Не используйте для мытья посудомоечную машину.

Для увеличения срока службы чайника своевременно удаляйте накипь.

1. Поместите в чайник средство для удаления накипи (можно использовать 250 мл 9% раствора уксусной кислоты, либо 3 г лимонной кислоты, растворенной в 100 мл воды).
2. Залейте 0,5 л воды и доведите до кипения.
3. Дождитесь, пока раствор остынет, и слейте его.

4. Несколько раз ополосните чайник, вытрите дно насухо и оставьте на несколько часов для образования защитной оксидной пленки на поверхности металла.
5. После этого вскипятите в нем воду и слейте ее.

Для предотвращения образования накипи рекомендуется использовать фильтрованную воду, очищенную от минералов, солей и металлов.

Регулярно протирайте корпус чайника и подставки влажной тряпкой. Перед проведением обслуживания отключайте подставку от сети электропитания.

#### **Появление следов ржавчины и очистка чайника от них**

После нескольких кипячений на дне чайника может появиться налет ржавчины — это результат использования воды с высоким содержанием железа. Этот налет — не ржавление самого металла дна, это ржавчина, осевшая из воды на дно чайника. Она обычно оседает в виде небольших пятен. Во время закипания воды на дне чайника начинают образовываться пузырьки, которые при дальнейшем нагреве становятся больше, отрываются и поднимаются вверх. Внутри пузырьков содержится воздух, растворенный в воде, и водяной пар. Ржавчина отлагается в точках появления пузырьков на дне.

Во избежание отложения ржавчины следует кипятить фильтрованную воду или регулярно механически счищать ее жесткой щеткой. Точки ржавчины очень легко счищаются жесткой стороной обычной губки для мытья посуды. Также их можно очистить химически — лимонной кислотой, и после дать посуде хорошенько просохнуть перед следующим использованием.

Есть простой способ удаления отложенной ржавчины с помощью дольки лимона. Вся процедура занимает 10–15 минут.

1. Возьмите дольку лимона без косточек толщиной 3–5 мм и натрите ею дно чайника.
2. Налейте воду в чайник на 1–2 сантиметра, оставив там лимон.
3. Включите чайник и нагрейте воду, но не доводите ее до кипения: выключите чайник вручную.
4. Подождите 1–2 минуты и слейте воду.
5. Несколько раз ополосните чайник, вытрите дно насухо и оставьте на несколько часов для образования защитной оксидной пленки на поверхности металла.

Рекомендуется регулярно проводить эту процедуру.

Если своевременно не счищать ржавчину со дна чайника, она может вступить в реакцию с металлом дна, и тогда счистить ее будет затруднительно.

## **Уход и хранение**

Храните чайник в сухом и прохладном месте, недоступном для детей.

Перед длительным хранением рекомендуется полностью удалить всю воду из чайника и просушить его.

## Устранение неисправностей

### Капли воды на подставке

| Возможная причина                  | Решение                                     |
|------------------------------------|---|
| Уровень воды превышал максимальный | Попробуйте заливать меньшее количество воды |

### Вода имеет запах пластика

| Возможная причина                                       | Решение  |
|---|--|
| Чайник еще не был в эксплуатации или редко используется | Включите чайник в соответствии с рекомендациями по первому использованию. Если запах не устранился, наполните чайник до отметки MAX и добавьте 2 чайные ложки соды. Доведите воду до кипения, слейте воду. Затем тщательно промойте чайник |

### Чайник не отключается при закипании

| Возможная причина       | Решение  |
|-------------------------|--|
| Крышка закрыта неплотно | Если крышка закрыта неплотно, механизм автоотключения при закипании может не сработать |

### На внешней стороне чайника или под подставкой скапливается вода

| Возможная причина  | Решение  |
|--|--|
| В чайнике слишком много воды, и она выплескивается при кипении | Отключите прибор от электрической сети. Насухо протрите корпус чайника и подставку. Проверьте уровень воды в чайнике, он не должен превышать предельно допустимый                              |
| Вода попала на внешнюю сторону чайника при наполнении          | Отключите прибор от электрической сети. Насухо протрите корпус чайника и подставку   |
| Чайник протекает   | Немедленно отключите прибор от электрической сети и насухо протрите его. Проверьте чайник на наличие протечки. Если протечка обнаружилась, не используйте чайник, обратитесь в сервисный центр |

Если ваша ситуация не отображена выше, пишите нам на адрес [info@kitfort.ru](mailto:info@kitfort.ru), приложив фотографии или видеофайлы, фиксирующие вашу проблему. Пришлите также фотографию наклейки с серийным номером, расположенную на дне или на задней части корпуса устройства.



## Технические характеристики

1. Напряжение: 220–240 В, 50/60 Гц
2. Мощность: 1850–2200 Вт
3. Класс защиты от поражения электрическим током: I
4. Емкость: 1,7 л
5. Материал колбы: нержавеющая сталь
6. Материал крышки: пластик + нержавеющая сталь
7. Материал фильтра от накипи: нейлон
8. Подсветка кнопки включения: оранжевая
9. Размер устройства: 215 × 154 × 245 мм
10. Размер упаковки: 215 × 160 × 230 мм
11. Вес нетто: 1,0 кг
12. Вес брутто: 1,2 кг

Срок службы: 2 года

Срок гарантии: 1 год

Товар сертифицирован



Производитель: Юйяо Тунтай Илектрик Ко., Лтд. 116, Чжэнсин Ист Роуд, Личжоу Стрит, Юйяо, Нинбо, Чжэцзян 315400, Китай.

Импортер: ООО «Аэро-Трейд». 197022, г. Санкт-Петербург, Инструментальная ул., д. 3, лит. Х, офис 1.

Страна происхождения: Китай.

Уполномоченная организация для принятия претензий на территории РФ: ООО «Аэро-Трейд». 197022, г. Санкт-Петербург, Инструментальная ул., д. 3, лит. Х, офис 1.

Горячая линия производителя: 8-800-775-56-87 (пн-пт с 9:30 до 17:30 по московскому времени), [info@kitfort.ru](mailto:info@kitfort.ru)

Адреса сервисных центров вы можете узнать у оператора горячей линии или на сайте [kitfort.ru](http://kitfort.ru)

Требуется особая утилизация. Во избежание нанесения вреда окружающей среде необходимо отделить данный объект от обычных отходов и утилизировать его наиболее безопасным способом, например, сдать в специальные места по утилизации.

Месяц и год изготовления указаны на нижней стороне упаковочной коробки.

Производитель имеет право на внесение изменений в дизайн, комплектацию, а также в технические характеристики изделия в ходе совершенствования своей продукции без дополнительного уведомления об этих изменениях.

## Меры предосторожности

Пожалуйста, внимательно прочтите инструкцию по эксплуатации. Обратите особое внимание на меры предосторожности. Всегда держите инструкцию под рукой.

1. Чайник имеет защиту от перегрева и от включения без воды. Тем не менее, не стоит допускать ситуаций ее срабатывания во избежание преждевременного выхода чайника из строя.

2. Не включайте чайник без воды, а также если уровень воды ниже минимальной отметки.
3. Перед снятием чайника с подставки выключите его кнопкой.
4. Во избежание перегрева нагревательного элемента не выливайте всю воду из только что закипевшего чайника. В противном случае может сработать защита от перегрева, т.к. сразу после закипания ТЭН нагрет и ему требуется несколько секунд, чтобы отдать накопленное тепло воде. Во избежание этого оставьте немного воды на доньшке, либо во время наливания периодически возвращайте чайник в вертикальное положение, чтобы дно чайника омывалось водой.
5. Если защита от перегрева сработала, выключите чайник и подождите несколько минут, пока он не охладится.
6. После того как вы слили из чайника всю горячую воду, не наливайте в него сразу же холодную во избежание термических ударов. Подождите 1–2 минуты, пока чайник остынет, и только потом залейте воду.
7. Корпус чайника может нагреваться во время работы. Не касайтесь горячих поверхностей, будьте осторожны!
8. Устройство предназначено для использования в бытовых условиях и может применяться в квартирах, загородных домах, гостиничных номерах, офисах и других подобных местах для непромышленной и некоммерческой эксплуатации.
9. Используйте устройство только по назначению и в соответствии с указаниями, изложенными в данном руководстве. Нецелевое использование устройства будет считаться нарушением условий надлежащей эксплуатации.
10. Перед подключением устройства к электрической розетке убедитесь, что параметры электропитания, указанные на нем, совпадают с параметрами используемого источника питания.
11. Для предотвращения поражения электрическим током не погружайте устройство в воду и другие жидкости.
12. Не переносите подставку, взявшись за шнур питания. Не тяните за шнур питания при отключении вилки от розетки.
13. Не используйте устройство, если шнур питания, вилка или другие части чайника повреждены. Во избежание поражения электрическим током не разбирайте устройство самостоятельно — для его ремонта обратитесь к квалифицированному специалисту. Помните, неправильная сборка устройства повышает опасность поражения электрическим током при эксплуатации.
14. Контролируйте работу чайника, когда рядом находятся дети и домашние животные.
15. Устанавливайте чайник только на устойчивую горизонтальную поверхность на расстоянии не менее 10 см от стены и края стола. Устанавливайте чайник так, чтобы дети не могли дотронуться до его горячих поверхностей.
16. Не пытайтесь обойти блокировку включения устройства.
17. Не допускайте падения чайника и не подвергайте его ударам.
18. Храните устройство в недоступных детям местах.
19. Используйте только предлагаемые производителем аксессуары. Использование иных дополнительных принадлежностей может привести к поломке устройства или получению травм.





## Всегда что-то новенькое!

Kitfort — современный и креативный бренд, который предлагает покупателям не только качественные товары по выгодной цене, но и радует подарками, конкурсами и живым интерактивом! Тысячи пользователей следят за нашими обновлениями и розыгрышами в социальных сетях. Присоединяйтесь к нам и вы!

Приветствуем вас в нашей группе «ВКонтакте»! Каждую неделю мы разыгрываем там десятки призов бытовой техники Kitfort. Участвуйте в морских боях, лотереях, творческих конкурсах и делайте репосты. Адрес группы: [vk.com/kitfort](https://vk.com/kitfort)

Если вы любите смотреть видео, введите в поиске YouTube: «Kitfort Show» и наслаждайтесь веселыми скетчами на нашем канале. В каждом новом выпуске мы разыгрываем самые популярные товары и новинки компании за комментарии от подписчиков. А содержание видеороликов заставит вас от души посмеяться и стать нашим другом и ценителем того, что мы делаем.

Подписывайтесь и будьте в деле вместе с Kitfort!

[info@kitfort.ru](mailto:info@kitfort.ru)

8-800-775-56-87