



Gemlux

**ПАСПОРТ
ПЛАНЕТАРНЫЙ МИКСЕР
МОДЕЛЬ: GL-SM421**



EAC

Перед использованием устройства внимательно ознакомьтесь с данной инструкцией!

ТЕХНИКА БЕЗОПАСНОСТИ

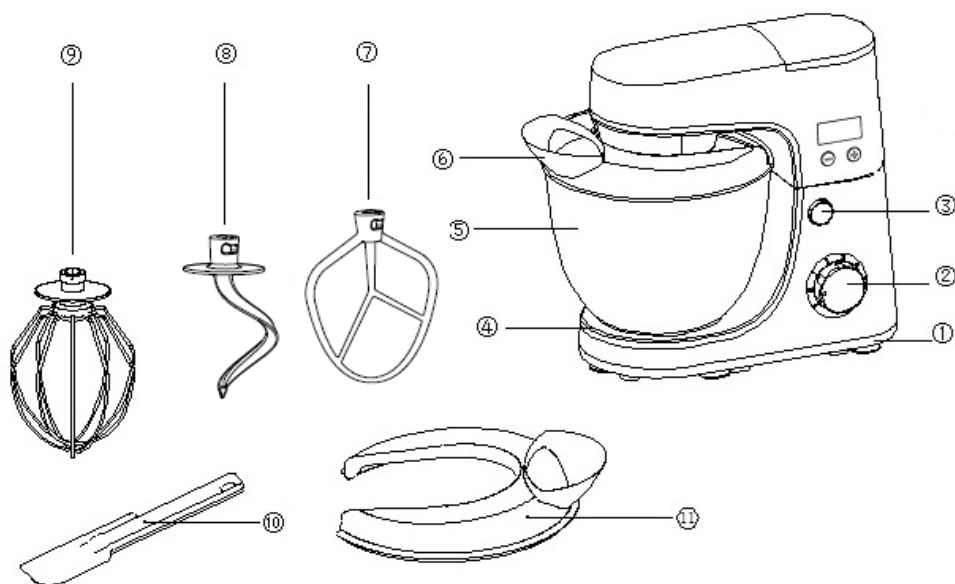
- Во избежание удара электрическим током не используйте миксер вблизи воды. Не опускайте сетевой шнур в воду или другую жидкость.
- Перед началом использования миксера внимательно ознакомьтесь с инструкциями, содержащимися в данном буклете.
- Не перегибайте и не заламывайте сетевой шнур. Во избежание падения миксера, следите за тем, чтобы шнур выключенного устройства не свисал со стола.
- Убедитесь, что параметры электрической сети, указанные на шильдике миксера, соответствуют параметрам вашей электрической сети. Перед тем, как включить вилку в розетку, убедитесь, что мотор миксера выключен (регулятор скорости находится в положении “0”).
- Миксер предназначен для использования в закрытых помещениях. Не используйте на открытом воздухе.
- Не используйте миксер вблизи открытого огня, легко воспламеняемых материалов (в т.ч. текстильных), печей, радиаторов, а также вблизи других источников тепла.
- Перед началом использования установите миксер на ровную горизонтальную поверхность.
- Установите миксер как можно ближе к розетке (для того, чтобы в случае необходимости его можно было быстро отключить от источника питания).
- Не пытайтесь самостоятельно ремонтировать миксер – это может быть опасно для вашего здоровья и жизни.
- Ремонтные работы могут осуществляться исключительно специалистами сервисного центра.
- Миксер не является игрушкой! Храните его в недоступном для детей месте.
- Дети могут пользоваться миксером или находиться вблизи включенного устройства только под строгим контролем взрослых.
- Миксер может использоваться только по своему прямому назначению.
- Никогда не включайте миксер без продукта и не оставляйте его включенным без присмотра.
- Во время работы не прикасайтесь к движущимся частям устройства.
- При передаче устройства другому пользователю обязательно передайте и инструкцию.
- Производитель не несет ответственности за повреждения миксера, вызванные неправильным обращением с ним и/или несоблюдением инструкций, изложенных в этом буклете.

- Отключайте миксер от сети питания перед очисткой и при длительных перерывах в использовании.
- Не используйте миксер при повреждении шнура питания – это опасно для здоровья и жизни. Для замены поврежденного шнура обратитесь в сервисный центр.
- Выключайте миксер и отключайте его от сети питания при замене мешалок или при проведении других операций с ними.
- Использование миксера людьми с ограниченными возможностями и детьми возможно только под строгим контролем взрослых, ответственных за их безопасность.
- Не позволяйте детям играть с миксером.
- Не используйте функции замешивания и взбивания одновременно. Допустимо только раздельное использование этих функций.
- Не пытайтесь разбирать оборудование и ремонтировать его самостоятельно. При возникновении любых неисправностей следует обращаться к специалистам службы сервиса.

ТЕХНИЧЕСКИЕ ХАРАКТЕРИСТИКИ

Модель	GL-SM421
Параметры электросети	220 В, 50 Гц
Мощность	1000 Вт
Объем чаши	4.2 л
Количество скоростей	6 + импульсный режим

КОНСТРУКЦИЯ



- 1) Ножи
- 2) Переключатель скоростей
- 3) Рычаг подъема головки
- 4) Основание

- 5) Чаша
- 6) Отверстие для добавления ингредиентов
- 7) Битер
- 8) Крюк

- 9) Венчик
- 10) Лопатка
- 11) Крышка

ПЕРЕД ПЕРВЫМ ИСПОЛЬЗОВАНИЕМ

Перед сборкой устройства убедитесь в том, что оно отключено от сети, а переключатель скорости установлен в положение «0».

1. С помощью регулятора подъема головки зафиксируйте головку миксера в верхнем положении.
2. Выберите и установите необходимую насадку: бiter для густых и не очень густых смесей, крюк для замешивания дрожжевого теста или венчик для взбивания жидких смесей или насыщения смесей воздухом.

Примечание: убедитесь, что насадка правильно и надежно установлена. В противном случае насадка может выпасть во время работы устройства.

3. Установите чашу на подставку и поверните для фиксации.
4. С помощью регулятора подъема головки опустите головку с установленной насадкой вниз. Щелчок будет означать, что головка опущена и закреплена в рабочей позиции.
5. Убедитесь, что крышка для чаши правильно установлена.

ЭКСПЛУАТАЦИЯ

1. Перед подключением устройства к сети питания убедитесь, что переключатель скорости установлен в положение «0».
2. С помощью клавиш + и — задайте необходимое время работы. Максимальное время: 10 минут.
3. Выберите желаемую скорость (1-6). Устройство начнет работу, время, установленное на таймере, будет отсчитываться в обратном порядке. В процессе работы устройство можно поставить на паузу, установив переключатель в положение «0». Отсчет времени также будет остановлен.

Внимание! Во время работы устройства в чаше не должны находиться столовые приборы и посторонние предметы.

4. Время непрерывной работы миксера не должно превышать 10 минут. После этого устройству необходимо дать остыть в течение, как минимум, 20 минут. При замешивании теста рекомендуется установить переключатель на меньшую скорость, так как замешивание на большой скорости может нанести вред устройству.

Примечание: если в процессе замешивания теста мука прилипает к краям чаши, прекратите работу с устройством. Снимите крышку с чаши и удалите прилипшую муку со стенок. Затем возобновите работу с устройством.

5. В процессе работы устройства можно добавлять ингредиенты в чашу через отверстие в крышке.
6. Для изменения настроек таймера переведите переключатель в положение «0», затем задайте новое значение времени.
7. По истечении заданного времени устройство прекратит работу. Переведите переключатель в положение «0» и отключите устройство от сети питания.
8. С помощью регулятора подъема головки поднимите головку миксера.

9. При необходимости удалите остатки смеси с насадки.

Внимание! Перед отсоединением насадки убедитесь, что переключатель скорости установлен в положение «0», а само устройство отключено от сети питания.

ОБСЛУЖИВАНИЕ И УХОД

1) Перед очисткой отключите оборудование от сети питания и дайте ему остыть.

Внимание! Не погружайте устройство в воду и другие жидкости!

2) Очистите внешнюю поверхность миксера кусочком влажной ткани с использованием мягкого моющего средства.

3) Съёмные части устройства промойте теплой мыльной водой и вытрите насухо.

4) При очистке поверхности и компонентов миксера, включая брызгозащитную крышку и мешалки, не пользуйтесь абразивными и спиртосодержащими средствами.

ПОЛЕЗНЫЕ СОВЕТЫ

1. Температуру ингредиентов, хранящихся в холодильнике, необходимо поднять до комнатной температуры перед обработкой с помощью миксера.

2. Чтобы частички яичной скорлупы не попадали в смесь, разбивайте яйца в отдельную емкость прежде, чем поместить их в чашу миксера.

3. Не обрабатывайте смесь дольше, чем это необходимо, согласно рецепту. Осторожно добавляйте сухие ингредиенты в смесь. При добавлении сухих ингредиентов используйте низкую скорость.

4. Температура окружающей среды, а также температура обрабатываемых ингредиентов влияют на результат обработки смеси.

5. Всегда начинайте работу с низких скоростей. Затем постепенно повышайте скорость до необходимой.

ХРАНЕНИЕ И ТРАНСПОРТИРОВКА

Транспортировка должна осуществляться аккуратно, чтобы не нанести повреждения оборудованию. При транспортировке не переворачивайте упаковку с оборудованием вверх дном.

Если оборудование не будет использоваться в течение длительного времени (выходные, каникулы и т.п.), необходимо отключить его от электросети и тщательно очистить (согласно пункту ОБСЛУЖИВАНИЕ И УХОД). Хранить в сухом, проветриваемом помещении.

УТИЛИЗАЦИЯ

В целях защиты окружающей среды не выбрасывайте устройство в обычные мусорные баки. Утилизируйте в соответствии с актуальными нормативами.

Произведено в КНР.

Дата производства является частью серийного номера, который указан на шильдике и/или упаковке оборудования.