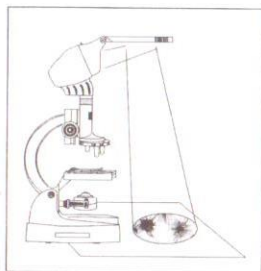


Как использовать микроскоп для рисования

(Только для моделей 2082, 9928, 9939, 9968, 9004, 9005, 9006 и 9009)

1. Разверните и закрепите рычаг в вертикальном положении.
2. После того как изображение появится на экране, затемните комнату и выключите свет.
3. Поместите лист бумаги горизонтально перед основанием микроскопа.
4. Установите отражающее зеркало и отрегулируйте четкость изображения с помощью регулятора увеличения.
5. Как только изображение проявится, отрегулируйте подсветку для получения максимальной яркости.



Автоматическое увеличение:

(Только для моделей 2059, 2082, 2083, 2068, 2073, 2088, 2132, 9002, 9003, 9004, 9005, 9006, 9007, 9009 и 9077)

Степень увеличения, 10x или 20x, указана на тыльной стороне корпуса окуляра. Линза объектива может быть – 10x, 25x, 50x или 10x, 30x, 60.

Поворачивая серебристое кольцо по часовой стрелке, окуляр изменит увеличение до 20x.

Допуская, что Вы пользуетесь объективом 60x и окуляром – 10x, увеличение в этом случае будет $60 \times 10 = 600$. Наблюдаемый объект увеличен в 600 раз.

Используя автоматическое увеличение и повернув окуляр до 20x, Вы получите следующую комбинацию - $20 \times 60 = 1200$. Мощность автоматического увеличения = $600 - 1200x$.



АВТОМАТИЧЕСКОЕ УВЕЛИЧЕНИЕ
ОКУЛЯРА 10X – 20X

Как сделать слайд:

Обратите внимание, что если выбранный образец не тонкий или кристаллизованный, то он не может быть исследован под микроскопом, поскольку свет от отражателя или подсветки не сможет пройти через образец.

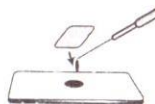
- Волокна шерсти, частицы пыли или соли легко рассмотреть, не накрывая стеклом.
- Кристально-прозрачные образцы необходимо подкрасить одной - двумя каплями красящего вещества.

При попадании на одежду, ткань или ковры, красящие вещества могут оставлять пятна. Проявляйте осторожность при работе с красящими веществами.

1. Подготовка разового слайда

- Подготовьте чистые стекла.
- Сделайте срез образца с помощью рассекателя. (Будьте очень осторожны!)
- Пинцетом возьмите образец и поместите его на середину стекла.
- Затем, через пипетку добавьте одну каплю воды на образец. Если образец прозрачный – добавьте одну каплю красящего вещества. (Будьте очень осторожны)
- Аккуратно положите сверху еще одно стекло, не оставляя внутри пузырьков воздуха.
- При помощи промокающей бумаги удалите излишки воды или красящего вещества.
- Образец готов к изучению.

Не забудьте тщательно вымыть руки после работы!

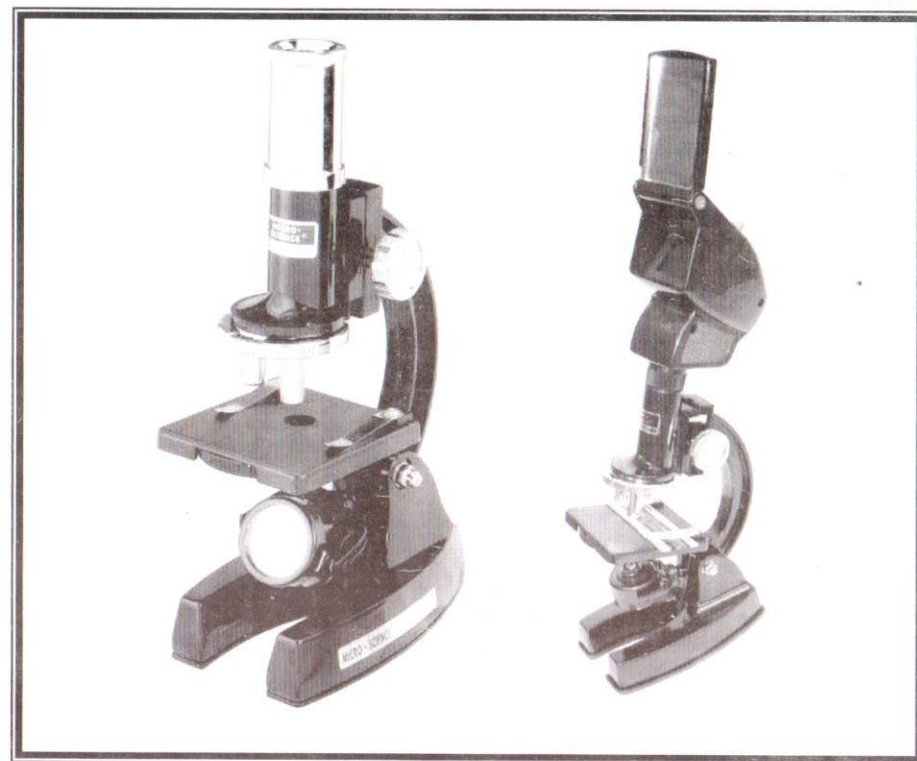


2. Подготовка многоцветного слайда

- Подготовьте чистые стекла.
- Далее – как описано выше, но перед тем как положить верхнее стекло добавьте на слайд клей.
- Пинцетом переверните подготовленный слайд и оставьте его сохнуть на сутки.

Как пользоваться мини-ножом (рассекателем)

- Выбранный Вами для исследования образец поместите в отверстие мини-ножа. (Будьте очень осторожны!)
- Поверните лезвие.
- Теперь извлеките тонкую пластину образца.



НАБОР С МИКРОСКОПОМ ИНСТРУКЦИЯ

ВНИМАНИЕ!

Предназначен для детей старше 8-ми лет. Работать только под наблюдением взрослых. Этот набор содержит острые инструменты – скальпель, рассекатель, пинцет.

ВНИМАНИЕ!

Перед началом работы обязательно прочитайте инструкцию. Не подпускайте маленьких детей и животных к рабочему месту. Храните набор вне досягаемости маленьких детей.



1. Только взрослые должны установить и заменить батарею
2. Рекомендуются Щелочные батареи. Не использовать аккумуляторные батареи.
3. Если игрушка не использовалась в течение долгого времени, выньте из нее батареи
4. Не заряжайте батареи (только замена).
5. Не мешать старые и новые батареи.
6. Не устанавливайте одновременно щелочные, стандартные или аккумуляторные батареи.
7. Севшие батареи должны быть удалены из игрушки.
8. Не допускать короткого замыкания.
9. Должны использоваться только батареи того же самого или эквивалентного типа.
10. Батареи должны быть вставлены с правильной полярностью.

Добро пожаловать в мир микроскопов Micro-Science®

Мы рады представить Вам увлекательный мир микроскопов. Микроскоп – это такой аппарат, который позволяет с помощью линз увеличить маленькие предметы. Нас окружает огромное количество микроскопических живых существ и объектов, которые мы не можем заметить невооруженным взглядом. Использование микроскопа позволяет нам сделать это.

С тех пор как много лет назад был изобретен микроскоп, перед исследователями открылся новый, неизведанный мир.

В современном мире передовых технологий, почти в каждой области науки, от биологии до астрофизики, микроскоп находит свое применение. Использование микроскопа позволяет каждому ближе познакомиться с окружающим нас миром живых организмов и неорганических веществ.

Этот набор поможет Вам сделать первый шаг на пути к удивительному миру науки.

Удачных экспериментов!!!

ВНИМАНИЕ!

Пожалуйста, внимательно прочитайте следующую информацию.

Этот набор с микроскопом предназначен для детей старше 8-ми лет. Рекомендуется работать под наблюдением взрослых, поскольку набор включает острый скальпель, лопаточки и пинцет.

Перед началом использования микроскопа внимательно изучите инструкцию, так же обращайтесь к ней в ходе работы в случае возникновения вопросов.

Будьте особенно осторожны при работе с химикатами, не допускайте их попадания на открытые участки кожи, особенно берегите рот и глаза. Не подпускайте к рабочему месту маленьких детей и животных. Храните набор с микроскопом вне досягаемости маленьких детей.

Помните, при несчастном случае необходимо обязательно обратиться за медицинской помощью.

Правила безопасности:

Обязательно обратитесь за медицинской помощью в следующих ситуациях:

- Попадание в глаза (частиц или химикатов): Тщательно промойте глаза большим количеством воды.
- Отравление: Вывести человека на свежий воздух.
- Порез: Промыть рану антисептическим раствором или чистой водой, наложить повязку.
- Проглатывание: Не вызывать рвоту. Тщательно промыть рот и выпить чистой воды.

Составные части микроскопа

1. Окуляр
2. Экран *
3. Устройство с экраном *
4. Регулятор увеличения (Ручка)
5. Труба микроскопа
6. Вращающаяся подставка с линзами
7. Линзы
8. Рычаг
9. Подставка
10. Зажим
11. Зеркало
12. Подсветка (Источник света)
13. Основание с отсеком для батареек
14. Цветной фильтр



Полезные советы

- Важной частью микроскопа является линза. Поэтому при работе с линзой необходимо проявлять особую осторожность.
- Храните микроскоп в просторном месте с повышенной влажностью.
- Для защиты микроскопа от пыли, после использования накройте его или уберите обратно в коробку.
- Если линза запачкалась или испачкалась, рекомендуется протереть ее поверхность мягкой хлопковой тканью. Не протирайте линзу пальцами или грязной тканью.
- Если вы не пользуетесь микроскопом длительное время, извлеките батарейки.

Установка

1. Установите 2 батарейки «AA»/«AAA» (только для моделей 9628, 9928, 9927, 2033, 2035, 2072, 2137, 2133, 2202) в отсек для батареек в основании микроскопа. Для этого вам необходимо открыть крышку отсека для батареек или открутить ее с помощью отвертки (батарейки в комплект не входят).
2. Наклоните рычаг и отрегулируйте положение отражателя. Таким образом, свет попадет на зеркало.
3. Микроскоп готов к работе, как только вы через окуляр убедитесь, что свет полностью отражается в зеркале.
4. Поместите подготовленный образец на подставку и закрепите его зажимами.
5. Затем выберите уровень увеличения. Помните, что чем больше фокусная длина линзы, тем больше увеличение.
6. Для того чтобы изменить уровень увеличения, поверните вращающуюся подставку с линзами до щелчка.
7. Используя регулятор увеличения максимально приблизьте линзу к образцу. Затем, наблюдая в окуляр, поворачивайте регулятор против часовой стрелки до получения ясного изображения.
8. Если рабочая комната недостаточно освещена или изображение неясно, включите подсветку. Источник света автоматически обеспечит наблюдение.
9. Вращающийся цветной фильтр облегчит изучение образцов. Использование подходящего цветного фильтра усилит контрастность образцов. Более того, различные апертуры усилят концентрацию света. При использовании большого фильтра усиливается яркость образца. Маленькие фильтры наиболее подходят для детального изучения части образца. (Не подходит для моделей 1028, 2033, 2133, 2035, 2137, 9628, 9927, 9928)



Использование держателя CD камеры (Только для моделей 9004, 9005, 9006 и 9009)

Держатель CD камеры используется в двух случаях:

1. Его можно использовать для получения снимков через окуляр.
2. Так же можно использовать для просмотра изображения на экране телевизора.

Использование в качестве проектора (Только для моделей 2082, 9928, 9939, 9968, 9004, 9005, 9006 и 9009)

1. Выверните окуляр, затем присоедините устройство с экраном к микроскопу.
2. Разверните его к экрану или белой стене для просмотра проектируемого изображения. Если стена не белая и у вас нет экрана, приколите к стене белый лист.
3. Затемните помещение. Поместите образец на подставку.
4. Закройте крышечку источника света. Затем можете включать свет.
5. Разверните устройство с экраном к стене на расстоянии 1,5 м.
6. Отрегулируйте лампу для достижения максимальной яркости.
7. Тщательно отрегулируйте изображение.
8. Теперь вы получили ясное изображение. Для увеличения изображения отодвиньте микроскоп от стены.



Замена лампочки

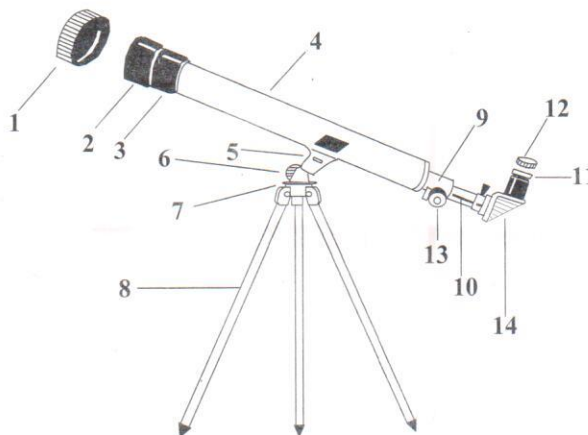
1. Открутите винт с помощью отвертки.
2. Поверните кольцо против часовой стрелки.
3. Выкрутите лампочку против часовой стрелки и вставьте новую.



ИНСТРУКЦИЯ ПО ИСПОЛЬЗОВАНИЮ ТЕЛЕСКОПА

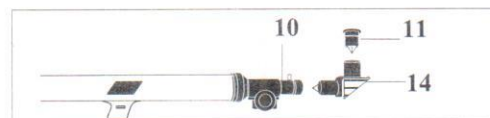
СОСТАВНЫЕ ЧАСТИ ТЕЛЕСКОПА:

- 1 КРЫШКА ЛИНЗЫ ОБЪЕКТИВА
- 2 ЛИНЗА ОБЪЕКТИВА
- 3 ДЕРЖАТЕЛЬ ЛИНЗЫ
- 4 ТРУБА ТЕЛЕСКОПА
- 5 СКОБА
- 6 БОЛТ
- 7 КРЕПЕЖ ТРЕНОГИ
- 8 НОЖКИ ТРЕНОГА
- 9 ДЕРЖАТЕЛЬ ФОКУСИРУЮЩЕГО УСТРОЙСТВА
- 10 ТРУБА ФОКУСИРУЮЩЕГО УСТРОЙСТВА
- 11 ОКУЛЯР
- 12 КРЫШКА ОКУЛЯРА
- 13 РЕГУЛЯТОР ФОКУСИРУЮЩЕГО УСТРОЙСТВА
- 14 УГЛОВОЕ ЗЕРКАЛО



УСТАНОВКА ТЕЛЕСКОПА

- 1) Извлеките треногу из коробки. Затем, максимально раздвинув ножки тренога, установите его вертикально.
- 2) Совместите соответствующие отверстия скобы (5) и крепежа треноги (7).
- 3) Снимите крышки (12 и 1) с линзы окуляра (11) и объектива (2).



НАБЛЮДЕНИЕ АСТРОНОМИЧЕСКИХ ОБЪЕКТОВ ЧЕРЕЗ ВАШ ТЕЛЕСКОП

- 1) Посмотрите через окуляр (11) на объект. (Примечание: возможно, Вам придется слегка изменить угол.) На этом этапе наблюдения объект может казаться расплывчатым, но это - нормально. Вы только пробуете поймать объект наблюдения в зону видимости. Как только Вы выполните эту задачу, закрепите болт (6) для обеспечения точности наблюдения.
- 2) Далее, поворачивая регулятор фокусирующего устройства (12), установите трубу фокусирующего устройства (10) таким образом, чтобы наблюдаемый объект был отчетливо виден.
- 3) Если период Вашего наблюдения – непродолжительный, то вы можете установить окуляр (11) непосредственно в трубу фокусирующего устройства (10). Для Вашего удобства во время длительного наблюдения, установите угловое зеркало (14) в трубу фокусирующего устройства (10) и окуляр (11) – в угловое зеркало.

УРОВЕНЬ МОЩНОСТИ: ВЫБОР ЛИНЗЫ ОКУЛЯРА

Мощность зависит от возможности телескопа увеличивать изображение и, как следствие, приближать его к наблюдателю. Кратность увеличения обозначается числом после символа X. Таким образом, наблюдая объект с увеличением X40, Вы наблюдаете его в 40 раз ближе.

Мощность рассчитывается следующим образом: необходимо разделить фокусную длину линзы объектива на фокусную длину окуляра. Параметры линзы объектива обычно указываются непосредственно на окуляре.

Чем больше фокус окуляра, тем меньше уровень мощности телескопа; чем меньше – тем больше увеличение. Таким образом, когда Вы выбираете линзу для установки ее в окуляр, Вы тем самым выбираете тот уровень увеличения, который вы можете использовать при наблюдении.

УХОД И УСЛОВИЯ ХРАНЕНИЯ

Охраняйте Ваш телескоп от попадания в него пыли и влаги. Если линзы испачкались, перед очисткой сдуйте частицы пыли. Протирайте линзы мягкой влажной тканью. Когда Вы не пользуетесь Вашим телескопом, рекомендуется хранить его в коробке.

**ВНИМАНИЕ! НЕ НАБЛЮДАЙТЕ СОЛНЦЕ ЧЕРЕЗ ТЕЛЕСКОП!
ЭТО МОЖЕТ НАНЕСТИ СЕРЬЕЗНЫЙ ВРЕД ВАШИМ ГЛАЗАМ.**