



Видеомонитор



HDPlay 708T HDMI 7"

Руководство по эксплуатации

Произведено в КНР.

По вопросам гарантийного обслуживания обращаться

в ООО «Наблюдательные приборы» по адресу:

197101 г. Санкт-Петербург, ул. Саблинская, 10,

тел.: +7 (812) 233-49-05

www.gbvideo.ru

Уважаемые пользователи, благодарим Вас за покупку видеомонитора GreenBean HDPlay 708T HDMI. Этот портативный монитор с диагональю экрана 7" дюймов предназначен для работы с DSLR и другими камерами со сменными объективами, камкордерами, видеокамерами и устройствами, которые поддерживают сигнал HDMI/VideoAudio/YPbPr.

Для эффективного использования устройства, пожалуйста, внимательно прочитайте это руководство.

Содержание	стр.
Предупреждения	3
Обслуживание прибора	4
1 Введение	5
2 Органы управления и устройство монитора	7
Комплектация	10
3 Подготовка к работе	11
3.1 Установка монитора	11
3.2 Установка солнцезащитного козырька	11
3.3 Подключение питания	11
3.4 Выбор источника сигнала	12
4 Функции, настройки и работа с меню	12
4.1 Вспомогательные функции	13
4.2 Метки	14
4.3 Изображение	15
4.4 Настройка цвета	16
4.5 Функциональные кнопки	17
4.6 Другие настройки	18
Технические характеристики	19

ПРЕДУПРЕЖДЕНИЯ:

Не используйте данный прибор вблизи воды. Не допускайте попадания каких – либо жидкостей внутрь прибора или на него, т.к. жидкость может попасть на участки, находящиеся под напряжением, что может привести к возгоранию или поражению электрическим током.

Не используйте устройство в экстремальных условиях – при высокой температуре или при высоком уровне влажности.

Не допускается установка прибора на неустойчивых штативах, стойках или держателях. Падение прибора может привести к его серьезному повреждению.

Щели и отверстия предназначены для вентиляции прибора с целью обеспечения его надежной работы и предотвращения перегрева. Запрещается блокировать или перекрывать эти отверстия.

Беречь экран от ярких солнечных лучей для того чтобы получить яркое и контрастное изображение.

Не используйте химические растворы для очистки данного устройства. Просто протрите чистой мягкой тканью.

Прибор необходимо эксплуатировать при напряжении питания, указанном на паспортной табличке. Если характеристики электросети неизвестны, проконсультируйтесь с продавцом или местной компанией – поставщиком электроэнергии.

Не допускайте, чтобы на кабеле питания находились посторонние предметы. Необходимо расположить прибор так, чтобы люди, не могли наступить на кабель.

Не пытайтесь самостоятельно отремонтировать прибор, так как при открытии или удалении крышки можно подвергнуться воздействию высокого напряжения или другим факторам риска.

Обслуживание прибора

Любое сервисное обслуживание прибора должны выполнять только квалифицированные специалисты сервисной службы.

Отключите устройство от электросети и обратитесь к квалифицированному специалисту по ремонту в следующих случаях:

- кабель питания или вилка повреждены, порезаны или изношены;
- в прибор попала жидкость;
- прибор был подвержен воздействию дождя или влаги;
- прибор упал или его корпус поврежден;
- наблюдаются очевидные нарушения работы прибора, свидетельствующие о необходимости технического обслуживания;
- прибор не работает надлежащим образом после выполнения всех инструкций по эксплуатации.

Данный ЖК-монитор изготовлен с применением высокоточных технологий. Однако, некоторые пиксели могут иногда срабатывать ошибочно или выглядеть как черные или светящиеся точки. Это не оказывает влияния на записанное изображение и не является неисправностью.

1 Введение

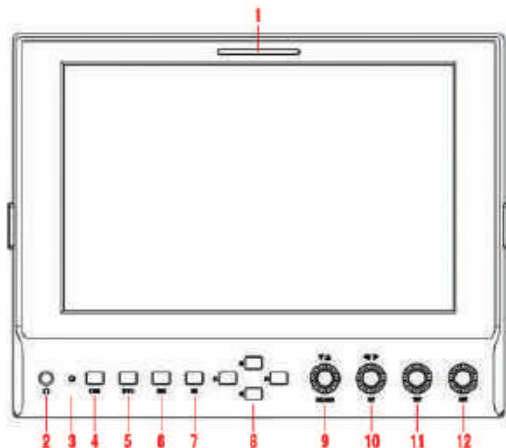
Монитор GreenBeanHDPlay708T HDMI профессиональный монитор с IPSматрицей диагональю 7". Предназначен для использования с DSLR камерами, профессиональными камкордерами и другими операторскими системами в качестве дополнительного видеоискателя при установке на кран, стедикам, плечевой упор и т.д. Применяется для мониторинга видеосигнала в режиме реального времени через интерфейсы HDMI, YPbPr, AV и просмотра снятого изображения. Видеомонитор поддерживает специальные функции, которые помогают оператору добиться лучшего качества изображения – фокус-ассистент, ложные цвета, увеличение изображение, маркеры экрана и центральной точки, переворот изображения, стоп кадр, настройка баланса белого и другие.

Особенности

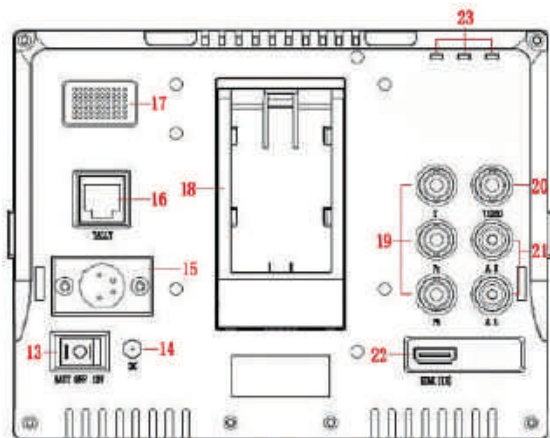
- IPS матрица с разрешением 1280x800
- Широкие углы обзора 178°/178°
- Совместимость практически со всеми профессиональными фото- и видеокамерами на рынке
- Поддерживает входной интерфейсHDMI, YPbPr, AV
- Поддерживается входное разрешение до 1920x1080
- Соотношение сторон экрана 16:9, переключение в режим 4:3, 1.85:1, 2.35:1
- Встроенное программное обеспечение с профессиональными функциями для видеопроизводства
- Быстрый доступ к основным параметрам (функциональные кнопки F1, F2, F3, F4)

- Эргономичная панель управления (все органы размещены на лицевой стороне монитора, для удобства пользования на них нанесены соответствующие символы функционального назначения)
- Интуитивно понятное экранное меню с технологией OSD (OnScreenDisplay), регулируемой прозрачностью и заданным временем автоотключения
- Разъем USB для обновления прошивки
- Комплектуется HDMI кабелем, солнечной блендой, шаровым держателем, кронштейном, площадками для аккумуляторов F-970 и LP-E6, сетевым адаптером

2 Органы управления и устройство монитора (рис.1)



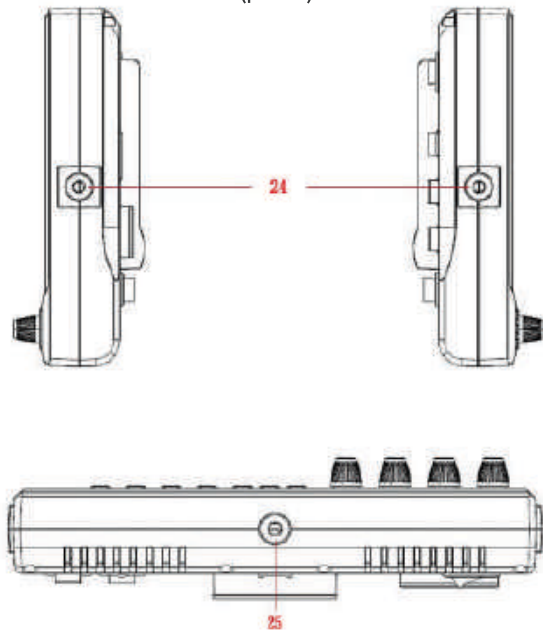
1. Передняя лампаTALLY-индикации
2. Выход для наушников (mini jack 3,5 мм)
3. Индикатор питания
4. Кнопка выбора входного сигнала Video
5. Кнопка выбора входного сигнала YPbPr
6. Кнопка выбора входного сигнала HDMI
7. Кнопка выбора входного сигнала SDI (не доступно для модели GreenBean HDPlay 708T HDMI)
8. Кнопки быстрого доступа F1, F2, F3, F4
9. Кнопка Меню/Селектор навигации по меню вверх/вниз / Регулятор яркости
10. Селектор навигации по меню влево/вправо / Регулятор насыщенности
11. Регулятор цветового тона
12. Регулятор контрастности



(рис.2)

- 13. Переключатель источника питания:
Батарея /Выкл / Сетевой адаптер 12 В
- 14. Разъем для сетевого адаптера
- 15. Разъем для подключения внешнего питания
- 16. Разъем TALLY-индикации
- 17. Динамик
- 18. Батарейный отсек
- 19. Входной интерфейс YPbPr
- 20. Входной интерфейс VIDEO
- 21. Входной интерфейс AUDIOR, AUDIO L
- 22. Входной интерфейс HDMI
- 23. Задние лампы TALLY-индикации

(рис.3)



- 24. Крепежное отверстие с резьбой 1/4 дюйма
- 25. Крепежное отверстие с резьбой 1/4 дюйма

(рис.4)



Комплектация

- A) Видеомонитор HDPlay 708T HDMI 7
- B) Складная бленда x1
- C) Шаровый крепежный адаптер 1/4"-башмак x1
- D) Стальной кронштейн x1
- E) Сетевой адаптер x1
- F) Площадка для аккумулятора F-970 x1
- G) Площадка для аккумулятора LP-E6 x1
- K) MiniHDMI кабель x1

3 Подготовка к работе

3.1) Установка монитора на камере, камкордере, DSLR камере или другом устройстве

- Установите монитор на DSLR камере или камкордере с помощью холодного башмака шарового крепления (рис.4 (С)) из комплекта.
- Установите монитор на другом оборудовании с винтом 1/4", предварительно выкрутив холодный башмак из шарового крепления.

3.2) Установка солнцезащитного козырька

Установите на мониторе рамку-держатель козырька. Прикрепите солнцезащитный козырек к рамке с помощью липучек.

3.3) Подключение питания

- Питание от сети 220 В.

Убедитесь в том, что переключатель источника питания (рис.2 (13)) находится в положении Выкл (0). Вставьте штекер сетевого адаптера 12 В (рис.4 (Е)) в разъем DC IN (рис.2 (14)) и подключите адаптер к сети 220 В. Переведите переключатель в положение I (питание от сетевого адаптера 12 В). Устройство готово к использованию.

Примечание: монитор поддерживает широкий диапазон напряжений питания (от 7 В до 24 В).

- Питание от аккумулятора.

Убедитесь в том, что переключатель источника питания (рис.2 (13)) находится в положении Выкл (0). Следующие типы аккумуляторов подходят для данного монитора: F970 и LP-E6. Установи-

те соответствующую батарейную площадку (рис.4 (F,G)) в батарейный отсек (рис.2 (18)). Установите аккумулятор. Переверните переключатель в положение II (питание от батареи). Устройство готово к использованию.

- Питание от внешнего источника через разъем XLR 4-pin.

Убедитесь в том, что переключатель источника питания (рис. 2 (13)) находится в положении Выкл (0). Подключите внешний источник питания к разъему XLR 4-pin.

3.4) Выбор источника сигнала

Выбор источника сигнала осуществляется нажатием соответствующей каждому сигналу кнопки на панели управления. Монитор

4. Функции, настройки и работа с меню

- Перед установкой функций и изменении настроек, пожалуйста, убедитесь, что прибор правильно подключен.

- При включенном питании нажмите на селектор (рис.1 (9)) на приборе, на экране появится пользовательское меню. Крутя селектор (рис.1 (9)) можно перемещаться по разделам меню вверх/вниз (вспомогательные функции, метки, изображение, настройка цвета, функциональные кнопки и т.д.). Для входа в подменю выбранного раздела снова нажмите на селектор (рис.1 (9)). Навигация в подменю осуществляется прокруткой селектора (рис.1 (9)) до тех пор, пока не будет выбран нужный подраздел. Настройка параметров производится селектором (рис.1 (10)).

Выберите подраздел "Назад" для возврата в основное меню или нажмите на селектор (рисю1. (10)) для выхода из меню.

Примечание: выход из меню происходит автоматически через заданное пользователем время (по умолчанию 15 секунд, значения параметра Время меню - 5с./10с./15с./Выкл)

4.1) Вспомогательные функции

ВСПМ ФУНКЦИИ	МОН ДИСП	ВЫКЛ
МЕТКИ	ЛОЖН ЦВТ	ВЫКЛ
ИЗОБРАЖЕНИЕ	ПИК ЯРК	ВЫКЛ
НАСТР ЦВЕТА	ПИК ЦВЕТ	СИНИЙ
ФУНКЦ КНОПКИ	РЕЖ КАМ	ВЫКЛ
ДР НАСТР	НАЗАД	
ВЫХОД		
	V2.0	

МОН ДИСП – монохромное изображение (monochrome): выкл/черно-белый/красный/зеленый/синий (выкл. по умолчанию).

ЛОЖН ЦВТ – ложный цвет (falsecolor, накладывание ложных цветов на изображение): выкл/вкл(выкл. по умолчанию).

ПИК ЯРК – фокус-ассистент (focuspeaking, функция помогающая в определении ГРИП, контуры объектов, которые оказываются в фокусе, подсвечиваются цветом): выкл/вкл (выкл. по умолчанию).

ПИК ЦВЕТ – цвет фокус-ассистента: красный/синий/зеленый (красный по умолчанию).

РЕЖ КАМ –режим изображения Камера: выкл/вкл (выкл. по умолчанию).

4.2) Метки

ВСПМ ФУНКЦИИ	ЦЕНТ МТК	ВЫКЛ
МЕТКИ	БЕЗОП ОБЛ	ВЫКЛ
ИЗОБРАЖЕНИЕ	СООТНОШ	ВЫКЛ
НАСТР ЦВЕТА	ЦВТ МТК	БЕЛЫЙ
ФУНКЦ КНОПКИ	ПРОЗР	ВЫКЛ
ДР НАСТР	НАЗАД	
ВЫХОД		
	V2.0	

ЦЕНТ МТК – центральная метка: выкл/вкл (выкл. по умолчанию).

БЕЗОП ОБЛ – безопасная область (safearea – условные границы кадра, ограничивающие области гарантированного отображения сюжетно важной информации): выкл / 80% / 85% / 90% / 93% / 96% (выкл. по умолчанию).

СООТНОШ – маркер пропорций (отображение на экране вспомогательной сетки соотношений сторон): выкл/1.85:1/2.35:1/4:3 (выкл. по умолчанию).

ЦВТ МТК – цвет меток: белый/черный/красный/зеленый/синий (белый по умолчанию).

ПРОЗР – затемнение (до полупрозрачности) полей за пределами маркера пропорций: выкл/вкл (выкл. по умолчанию).

4.3) Изображение

ВСПМ ФУНКЦИИ	СООТ ВИД	16:9
МЕТКИ	РЕЖ РАЗВ	УВЕЛИЧИТЬ
ИЗОБРАЖЕНИЕ	ТЧ В ТЧ	ВЫКЛ
НАСТР ЦВЕТА	УВЕЛИЧЕН	ВЫКЛ
ФУНКЦ КНОПКИ	РАЗВ ГОР	ВЫКЛ
ДР НАСТР	РАЗВ ВЕРТ	ВЫКЛ
ВЫХОД	СТП-КАДР	ВЫКЛ
	V2.0 ШУМОПОД	СРЕДНЕЕ
	НАЗАД	

СООТ ВИД – соотношение сторон экрана: 16:9 / 4:3 / 2.35:1 / 1.85:1(16:9 по умолчанию).

РЕЖ РАЗВ – режим развертки: увеличить (underscan)/уменьшить (overscan) (underscan по умолчанию).

ТЧ В ТЧ – точка в точку (пиксель изображения соответствует пикселю монитора): выкл/вкл (выкл. по умолчанию).

УВЕЛИЧЕН – увеличение изображения: выкл/1.4x/2x/4x/8x/10x (выкл. по умолчанию).

РАЗВ ГОР – разворот изображения по горизонтали: выкл/вкл (выкл. по умолчанию).

РАЗВ ВЕРТ – разворот изображения по вертикали: выкл/вкл (выкл. по умолчанию).

СТП-КАДР – стоп-кадр изображения: выкл/вкл (выкл. по умолчанию).

ШУМОПОД – шумоподавление: выкл/по умолч./ высокое/ среднее/ низкое (среднее по умолчанию).

4.4) Настройка цвета

ВСПМ ФУНКЦИИ	ЯРКОСТЬ	50
МЕТКИ	КОНТРАСТ	50
ИЗОБРАЖЕНИЕ	НАСЫЩЕН	50
НАСТР ЦВЕТА	ЦВЕТ ТОН	50
ФУНКЦ КНОПКИ	ПОДСВ	80
ДР НАСТР	ЦВТ ТЕМП	ПОЛЬЗ
ВЫХОД	КРАСНЫЙ	128
	V2.0 ЗЕЛЕНый	128
	СИНИЙ	128
	НАЗАД	

ЯРКОСТЬ – 0~100 (50 по умолчанию).

КОНТРАСТ – 0~100 (50 по умолчанию).

НАСЫЩЕННОСТЬ – 0~100 (50 по умолчанию).

ЦВЕТОВОЙ ТОН – 0~100 (50 по умолчанию).

ПОДСВЕТКА – 0~100 (80 по умолчанию).

ЦВТ ТЕМП – цветовая температура: пользовательская/5800K/6500K/9300K (6500K по умолчанию).

КРАСНЫЙ – красный канал пользовательской настройки.

ЗЕЛЕНый – зеленый канал пользовательской настройки.

СИНИЙ – синий канал пользовательской настройки.

4.5) Функциональные кнопки

ВСПМ ФУНКЦИИ	F1	ЛОЖН ЦВТ
МЕТКИ	F2	ПИК ЯРК
ИЗОБРАЖЕНИЕ	F3	ЦЕНТ МТК
НАСТР ЦВЕТА	F4	БЕЗОП ОБЛ
ФУНКЦ КНОПКИ	НАЗАД	
ДР НАСТР		
ВЫХОД		
	V2.0	

Меню программирования кнопок быстрого доступа F1, F2, F3, F4: тч в тч/режразв/соот вид/цветмтк/соотнош/безопобл/цент мтк/пик цвет/пик ярк/ложн цвет/мондисп/режкам/стп-кадр/раззверт/разв гор/увеличен (по умолчанию: F1 – ложнцвт, F2 – пик ярк, F3 – цент мтк, F4 – безопобл)

4.6) Другие настройки

ВСПМ ФУНКЦИИ	ЯЗЫК	РУССКИЙ
МЕТКИ	ПРОЗР	НИЗКАЯ
ИЗОБРАЖЕНИЕ	ВРМ МЕНЮ	ВЫКЛ
НАСТР ЦВЕТА	ГРОМКОСТЬ	51
ФУНКЦ КНОПКИ	СБРОС	
ДР НАСТР	ОБНВЛ ПО	
ВЫХОД	НАЗАД	
	V2.0	

ЯЗЫК – выбор языка меню: китайский/английский/русский

ПРОЗР – прозрачность меню: высокая/средняя/низкая

ВРМ МЕНЮ – время меню: выкл/5сек/10сек/15сек

ГРОМКОСТЬ – громкость аудио выхода

СБРОС – сброс настроек

ОБНВЛ ПО – обновление ПО (через разъем USB)

Технические характеристики

Экран ЖК	7,0", 149.76x93.6 мм
Тип матрицы	IPS
Разрешение	1280x800
Поддержка входного сигнала	до 1920x1080 (i/p)
Яркость	400 кд/м ²
Контрастность	800:1
Максимальное количество цветов	16,7 млн
Время отклика	5 мс
Подсветка экрана	LED
Продолжительность "жизни" подсветки (1/2 яркости)	более 50000 часов
Соотношения сторон экрана	16:9, 16:10, 4:3, 1.85:1, 2.35:1
Углы обзора	89°/89° (вверх/вниз), 89°/89° (слева/справа)
Входные разъемы	1xHDMI, YPbPr, 1xVideo, 1xAudio L, 1xAudio R, 1xTally control
Выходные разъемы	1x Audio (stereo mini jack 3,5 мм)
Форматы сигнала HDMI	720x480i и 720x480p / 59.94, 60 Hz 720x576i и 720x576p / 50 Hz 1280x720p / 50, 59.94, 60 Hz 1920x1080i / 50, 59.94, 60 Hz 1920x1080psf / 24, 25, 29.97, 30 Hz 1920x1080p / 50, 59.94, 60 Hz
Пульт ДУ	нет
Встроенный динамик	есть
Индикация Tally	есть, на передней и задней панели монитора
Управление	OSD, с регулировкой прозрачности, на русском языке
AV RCA формат видеосигнала	NTSC/PAL/Авто
Частота развертки	горизонтальная: 30-80 кГц; вертикальная: 55-75 Гц
Совместимый тип батарей	LP-E6/F-970
Параметры питания	сетевой адаптер AC 100-240 В, 50-60 Гц/ DC 12 В 2 А
Крепление	на нижнем, левом и правом торцах монтажное отверстие с резьбой 1/4", на задней панели VESA 75x75 мм
Размер монитора (ШxВxГ)	192x150x33.5 мм
Размер упаковки (ШxВxГ)	300x218x85 мм
Вес монитора	0,62 кг
Вес с упаковкой	1,9 кг
Рабочая влажность воздуха	10%-90% (без конденсата)
Рабочая температура	-10°C...+60°C