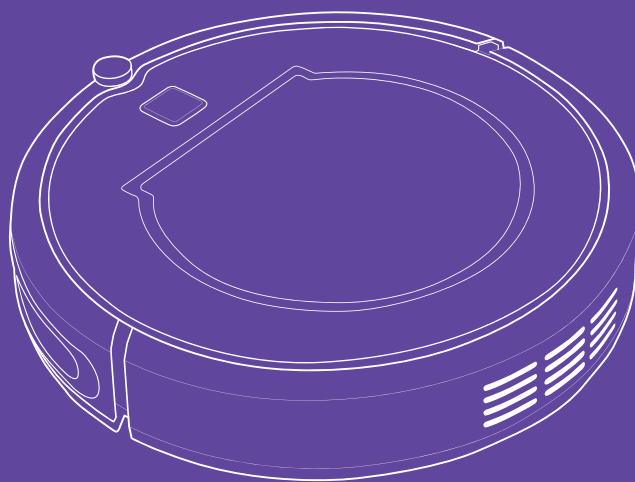


**Я сделаю
ТВОЙ ДОМ
ЧИСТЫМ!**



**Робот-пылесос
КТ-568**

Если у вас возникнут трудности с использованием нашей техники, перед обращением в магазин просим позвонить на горячую линию Kitfort:

8-800-775-56-87

(пн-пт с 9:30 до 17:30 по московскому времени)

info@kitfort.ru

Мы расскажем про особенности работы прибора и проконсультируем по любым другим вопросам

Содержание

Общие сведения.....	4
Комплектация	4
Устройство робота-пылесоса	5
Режимы работы.....	7
Подготовка к работе	8
Чистка и обслуживание робота-пылесоса	11
Уход и хранение.....	13
Устранение неполадок	13
Технические характеристики	15
Меры предосторожности.....	16
Другие товары «Китфорт».....	18

Общие сведения

Робот-пылесос КТ-568 представляет современное поколение роботизированных пылесосов без турбощетки. Отсутствие турбощетки упрощает обслуживание пылесоса. В классических моделях роботов-пылесосов турбощетка играет основную роль в уборке, а турбина пылесоса имеет небольшую мощность и всасывает только мелкую пыль. Но на турбощетку в процессе уборки хорошо наматываются волосы, нитки и шерсть домашних животных, так что она требует регулярной и кропотливой очистки с помощью специальных инструментов, в противном случае эффективность уборки резко падает.

В модели КТ-568 турбощетка отсутствует вовсе, а пылесос обладает большой мощностью всасывания и играет основную роль во время уборки. Пылесос оснащен двумя боковыми щетками, что увеличивает скорость и качество уборки. Ворс боковых щеток выступает за габариты пылесоса, что позволяет ему собирать пыль вдоль плинтусов, вдоль диванов, около дверных косяков и других подобных объектов.

В пылесборнике используется двойная фильтрация и высокоэффективный фильтр тонкой очистки, обеспечивающий хорошую очистку засасываемого воздуха от пыли. Пылесборник легко вынимается: достаточно открыть верхнюю крышку и вытащить пылесборник за ручку. Удаление накопившегося мусора осуществляется легко и непринужденно. Благодаря отсутствию турбощетки и усовершенствованной конструкции пылесборника уход за пылесосом прост и требует минимума усилий.

Пылесос имеет 3 режима уборки:

- автоматическая;
- по периметру;
- локальная уборка.

Включить уборку можно используя кнопку на корпусе пылесоса, а также с пульта дистанционного управления.

Робот-пылесос предназначен для использования в жилых помещениях и небольших офисах. Он подходит для уборки сухих ровных поверхностей: деревянных полов, ламината, керамической плитки, линолеума.

Автоматическая подзарядка

В комплекте имеется база для автоматической подзарядки пылесоса. Если заряд аккумулятора закончился, пылесос сам разыщет базу и встанет на зарядку. Кроме того, вы можете принудительно вернуть пылесос на базу, дав ему соответствующую команду с пульта дистанционного управления.

Область применения

Робот-пылесос предназначен для использования в жилых помещениях и небольших офисах. Он подходит для уборки сухих ровных поверхностей: деревянных полов, ламината, керамической плитки, линолеума, а также для сухой уборки ковровых покрытий с не очень длинным ворсом.

Комплектация

1. Робот-пылесос — 1 шт.
 - Пылесборник — 1 шт.
 - Фильтр тонкой очистки — 1 шт.
 - Фильтр грубой очистки — 1 шт.
2. Блок питания — 1 шт.
3. База для зарядки — 1 шт.
4. Щетка для очистки пылесборника и фильтров — 1 шт.
5. Пульт дистанционного управления (ДУ) — 1 шт.
6. Боковая щетка — 2 шт. (1 комплект: L + R)
(могут быть установлены на робот-пылесос)
7. Руководство по эксплуатации — 1 шт.
8. Гарантийный талон — 1 шт.
9. Коллекционный магнит — 1 шт.*
*опционально

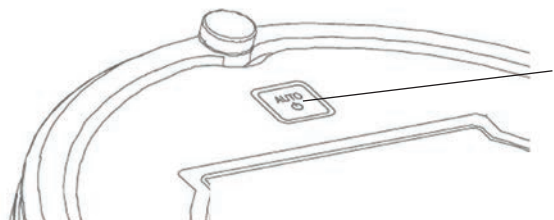
Примечание. Для работы пульта дистанционного управления требуются 2 батарейки типа ААА (в комплект не входят).

Устройство робота-пылесоса





Кнопка «Старт/Пауза»



Кнопка «Старт/Пауза» служит для запуска или остановки уборки. В кнопку встроено световой индикатор

Пульт дистанционного управления



Кнопка «Docking» — возврат пылесоса на базу

Кнопка «Старт/Пауза»

Кнопка «Spot» — режим локальной уборки

Кнопка «Auto» — режим автоматической уборки

Кнопки навигации (вперед, назад, вправо, влево)

Кнопка «Edge» — уборка по периметру

Кнопка «Docking» предназначена для подачи пылесосу команды «вернуться на базу». Направьте пульт на робот-пылесос и нажмите кнопку «Docking». Пылесос вернется на базу.

Кнопки навигации предназначены для направления пылесоса в нужную область. При управлении пылесосом с помощью кнопок навигации пылесос всегда едет вперед, а при нажатии кнопки «Назад» он разворачивается. Кнопки навигации работают в режимах уборки и в режиме ожидания.

Кнопка «Старт/Пауза» предназначена для запуска уборки из режима ожидания или остановки уборки. Кнопка «Старт/Пауза» запускает уборку в режиме «Auto». После завершения уборки змейкой пылесос сменит режим уборки на уборку по периметру.

Примечание. Кнопка «Старт/Пауза» на пульте дистанционного управления дублирует кнопку «Старт/Пауза» на корпусе робота-пылесоса.

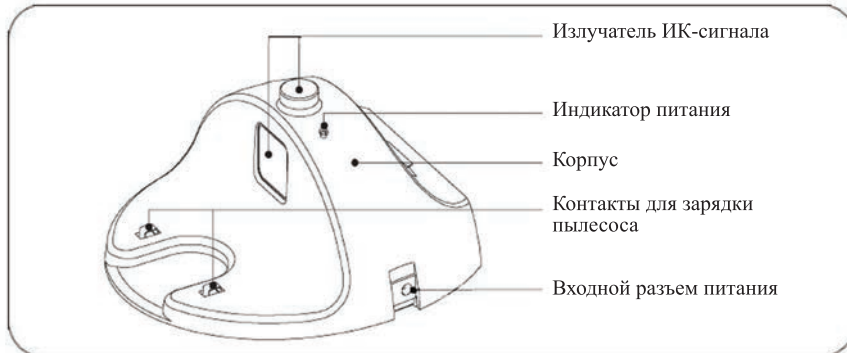
Кнопка «Spot» активирует режим локальной уборки. Кнопка «Spot» запускает режим уборки в режиме ожидания или в любом из режимов уборки. После завершения локальной уборки пылесос продолжит уборку в режиме, который был прерван.

Кнопка «Edge» включает уборку по периметру (вдоль стен). В этом режиме пылесос убирает по периметру помещения.

Кнопка «Auto» включает уборку в автоматическом режиме при включенном режиме уборки. В режиме «Auto» пылесос движется змейкой. После завершения уборки пылесос вернется на базу.

База для зарядки

Базу для зарядки установите на пол, оставив вокруг нее свободное пространство. Убедитесь, что база стоит твердо и не шатается. Подключите базу к блоку питания. На базе будет гореть индикатор. Расположите провод блока питания так, чтобы пылесос случайно в нем не запутался.



Режимы работы

При переходе из одного режима в другой, а также при нажатии на любую кнопку пылесос издает звуковой сигнал.

Режим ожидания

Пылесос включен кнопкой «Вкл/Выкл». Индикатор на роботе-пылесосе горит. Из режима ожидания можно запустить другие режимы уборки.

Для перехода в режим ожидания из любого режима уборки нажмите:

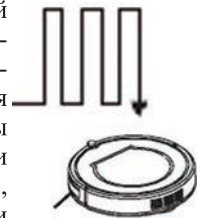
- Кнопку «Старт/Пауза» на корпусе устройства;
- Кнопку «Старт/Пауза» на пульте ДУ.

Примечание. В режиме ожидания пылесос будет подавать одиночный звуковой сигнал. Не оставляйте робот-пылесос в режиме ожидания т.к. батарея может разрядиться и испортиться. Поставьте робот-пылесос на зарядку или выключите кнопкой «Вкл/Выкл».

Режимы уборки

При уборке индикатор на корпусе робота-пылесоса горит.

1. **Автоматический режим «Auto».** Запускается кнопкой «Старт/Пауза» на корпусе пылесоса или на пульте дистанционного управления. В этом режиме пылесос движется змейкой. Если объекты в помещении были сдвинуты во время уборки, то пылесос может пропустить эти места. Если вы приостановите уборку кнопкой «Старт/Пауза» на пульте или кнопкой «Старт/Пауза» на корпусе, а потом вновь запустите, то пылесос заново начнет уборку. После завершения уборки змейкой пылесос перейдет в режим очистки по периметру.

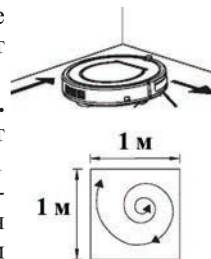


Примечание. С базы пылесос начинает убираться только нажатием кнопки «Старт/Пауза» на пульте или на корпусе пылесоса.

Дополнительная кнопка «Auto» на пульте управления запускает автоматический режим уборки змейкой без уборки по периметру. По завершении уборки змейкой пылесос вернется на базу.

2. **Уборка вдоль стен.** Запускается кнопкой «Edge» на пульте дистанционного управления. В этом режиме пылесос будет убирать по периметру помещения и вдоль препятствий.

3. **Режим локальной уборки с повышенной мощностью.** Запускается кнопкой «Spot» на пульте ДУ. Пылесос увеличит силу всасывания и, двигаясь по спирали, уберет примерно 1 квадратный метр площади. Если запустить режим локальной уборки из любого другого режима, то после завершения локальной уборки робот-пылесос продолжит уборку в том режиме, который был прерван.



Примечание. Робот-пылесос не строит карту помещения и не запоминает места, где он убирался. Если помещение имеет сложную конфигурацию, например, много комнат, узкие переходы из одной зоны в другую, много предметов посреди убираемой площади и т.д., то робот-пылесос может пропустить некоторые зоны, считая их недосягаемыми. Если вы заметили это, перенаправьте его в неубранную зону кнопками навигации и запустите уборку.

В режиме «Auto» пылесос сначала проводит уборку змейкой, а затем переходит в режим уборки по периметру.

Если во время уборки включить режим локальной уборки кнопкой «Powerful», то пылесос приостановит текущий режим уборки, проведет локальную уборку, а затем возобновит уборку.

Подготовка к работе и использование

Подготовка к работе

Распакуйте пылесос. Проверьте, что пылесборник находится в пылесосе и в нем правильно установлен фильтр. Удалите защитные пленки с корпуса пылесоса. Удалите мягкие транспортировочные блокираторы бампера, если они установлены по бокам бампера (в некоторых комплектациях могут отсутствовать). Удалите защитные пленки с базы.

Прежде чем приступить к использованию робота-пылесоса, подготовьте рабочую зону к уборке. Уберите все посторонние предметы, которые могут помешать нормальной работе пылесоса: детские игрушки, одежда, обрезки бумаги, крупный мусор, провода от бытовой техники, пакеты, шторы и т.д. Произведите зарядку пылесоса.

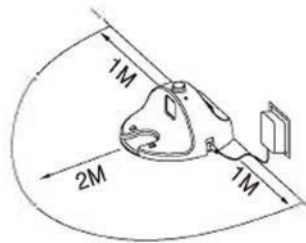
Внимание! Не используйте пылесос при повышенной влажности, например, в

ванной. Роботом-пылесосом нельзя собирать с пола разлитую жидкость. В случае попадания влаги в пылесборник робот-пылесос может выйти из строя.

Установка базы

Установите базу, оставив вокруг нее свободное пространство, как показано на рисунке. Убедитесь, что база стоит твердо и не шатается. Подключите базу к блоку питания. На базе будет гореть индикатор. Расположите провод блока питания так, чтобы пылесос случайно в нем не запутался.

Пылесос может плохо находить базу из-за большого количества зеркал, металлических поверхностей или из-за расположения базы под прямыми солнечными лучами.



Зарядка пылесоса

Зарядка пылесоса может производиться следующим образом:

1. При низком уровне заряда, во время уборки, пылесос автоматически переходит в режим поиска базы для подзарядки.
2. Нажмите на кнопку «Docking» на пульте дистанционного управления, и пылесос перейдет в режим поиска базы для подзарядки.
3. Самостоятельно установите пылесос на базу, совместив контакты на базе и на пылесосе. Индикатор на корпусе пылесоса при этом будет мигать зеленым, сигнализируя о зарядке.
4. Подключите штекер зарядного устройства к входному гнезду пылесоса, а зарядное устройство подключите к сети электропитания.

Индикатор на корпусе пылесоса при зарядке будет мигать. После завершения зарядки индикатор будет непрерывно гореть.

Перед первым использованием полностью зарядите пылесос.

Заряжайте пылесос полностью после каждого использования.

Перед зарядкой пылесоса обязательно включите его, нажав на кнопку «Вкл/Выкл» на нижней стороне корпуса устройства. Если пылесос выключен, он не будет заряжаться. После включения индикатор загорится, и пылесос перейдет в режим ожидания.

Установка боковых щеток

В некоторых комплектациях робот-пылесос может поставляться со снятыми боковыми щетками, чтобы при транспортировке не измялся их ворс. Перед использованием пылесоса обе щетки нужно установить. Для этого переверните пылесос. Посадочные места щеток находятся по бокам спереди. Щетку с обозначением «L» установите на посадочное место с подписью «L», а щетку с обозначением «R» — на посадочное место, обозначенное «R». Щетки различаются направлением изгиба ворса, поэтому не путайте их.

Каждая щетка крепится винтом с крестообразным шлицем.

Примечание. Если щетки деформированы после хранения, то опустите ворс щеток в кипяток или подставьте под поток горячей воды из-под крана. Под воздействием температуры ворс выпрямится.

Использование

Для начала уборки поставьте пылесос на пол.

Включите пылесос, нажав на кнопку «Вкл/Выкл» на нижней части корпуса робота-пылесоса. Робот-пылесос включится, индикатор загорится.

Уборку можно запустить следующими способами:

- Кратковременно и однократно нажмите на кнопку «Старт/Пауза» на верхней части корпуса пылесоса, включится автоматический режим;
- Нажмите кнопку «Старт/Пауза» на пульте дистанционного управления (запустится уборка в автоматическом режиме).

Для остановки уборки нажмите:

- Кнопку «Старт/Пауза» на корпусе пылесоса;
- Кнопку «Старт/Пауза» на пульте дистанционного управления.

Для возобновления уборки нажмите любую из указанных клавиш повторно.

Во время уборки переключайте режимы уборки кнопками на пульте, если это необходимо.

Полностью выключить пылесос можно, нажав на кнопку «Вкл/Выкл» на нижней части корпуса робота-пылесоса.

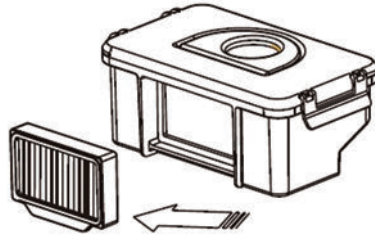
Примечание. После отключения пылесоса кнопкой «Вкл/Выкл» на корпусе пылесоса, его нельзя будет включить с пульта дистанционного управления.

Очистка пылесборника

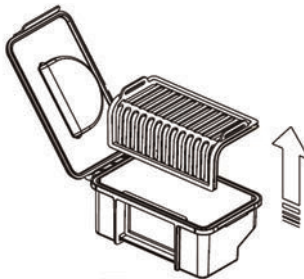
1. Нажмите на крышку пылесборника и за ручку извлеките пылесборник из корпуса робота-пылесоса как это показано на рисунке.



2. Извлеките из пылесборника фильтр тонкой очистки с рамкой фильтра.



3. Извлеките фильтр грубой очистки.



4. Высыпьте содержимое пылесборника в мусорную корзину.



5. Почистите пылесборник и фильтры и соберите в обратном порядке.

Очистку фильтров следует производить каждый раз при очистке пылесборника. При несильном загрязнении рекомендуется механически вытряхивать мусор из фильтров. При сильном загрязнении и падении качества уборки допускается промывка фильтров под проточной водой. При промывке фильтра тонкой очистки запрещается использовать щетки, поскольку фильтр состоит из целлюлозы и может повредиться от механических воздействий. После мойки фильтров тщательно их просушите, чтобы они были абсолютно сухими, иначе при работе влага будет попадать в мотор пылесоса и выведет его из строя.

Внутри пылесборника можно протереть влажной, а затем сухой тканью. При использовании влажной ткани, перед последующим использованием, тщательно просушите пылесборник. В случае если включить пылесос с влажным пылесборником, влага может попасть в двигатель, что приведет к выходу пылесоса из строя.

Внимание! После влажной чистки пылесборника и фильтров тщательно их просушите, и только потом устанавливайте в корпус робота-пылесоса.

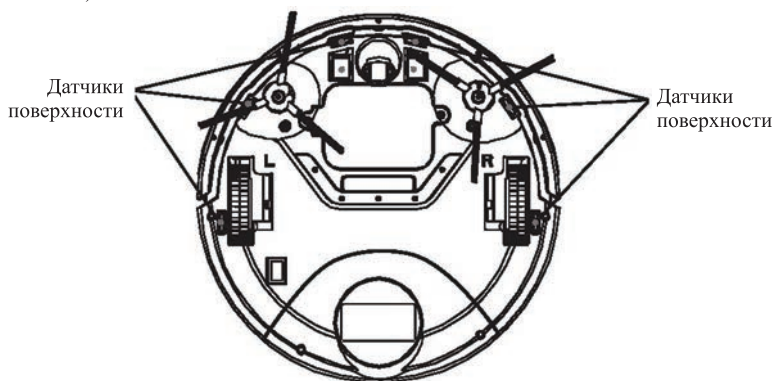
Датчики препятствий

На передней части корпуса пылесоса, в бампере и под ним, установлены датчики препятствий двух видов:

- оптические датчики — срабатывают при приближении робота-пылесоса к вертикальным препятствиям. Пылесос замедляет движение при срабатывании одного из датчиков для уменьшения силы удара о препятствие. Оптические датчики расположены в бампере под темной глянцевой поверхностью. На новом пылесосе они могут быть закрыты защитной пленкой, которую требуется снять для корректной работы датчиков;
- микропереключатели в бампере — срабатывают (нажимаются) при столкновении пылесоса с предметами. Представляют собой кнопки на корпусе пылесоса, под бампером, срабатывающие (закрывающие электрическую цепь) при столкновении с препятствиями.

Датчики поверхности

На нижней части корпуса пылесоса, рядом с бампером, установлены 6 оптических датчиков поверхности. Датчики необходимы для того, чтобы пылесос не падал с больших перепадов высоты (лестницы, люки в подвал, стенды, сцены, подиумы и т.д.).

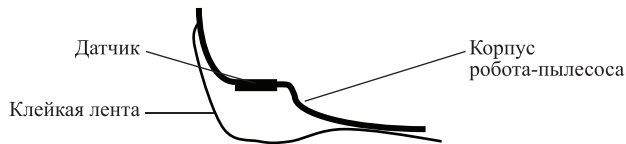


Датчик поверхности передает сигнал в инфракрасном диапазоне (ИК сигнал) на пол, сигнал отражается от поверхности, и фиксируется оптическим приемником датчика. Если приемник не получает сигнал, значит поверхность отсутствует и пылесос получает команду изменить направление движения. Иными словами, датчики служат для того, чтобы пылесос не упал с перепадов высоты, падение с которых может повредить конструкцию устройства.

В некоторых случаях пылесос может посчитать, что под ним нет поверхности, когда на самом деле она есть. Это может происходить на покрытиях с повышенным поглощением света, например: черные или темные покрытия, такие как: паркет,

ламинат, линолеум или другие напольные покрытия, также это могут быть ковры с высоким ворсом, полы со сложным рельефом и т.д.

Если у вас нет перепада высот (лестница, открытый люк на нижний этаж или в подвал и т.д.), то есть пылесос никуда не может упасть, но есть места, где датчики поверхности неверно срабатывают, то вы можете деактивировать датчики поверхности, заклеив их непрозрачной, светлой клейкой лентой. Непрозрачность должна быть в ИК-диапазоне. Заклеивать датчики следует с небольшим провисанием (0,5–1 см от поверхности датчика) для того чтобы у излучаемого света была возможность проходить путь от излучателя и, отразившись от ленты, до приемника.



После заклейки датчиков пылесос будет двигаться по любым поверхностям, но не сможет определять зоны с перепадом высоты, поэтому при наличии таких зон, заклеивку датчиков делать не рекомендуется во избежание падения пылесоса с высоты и его повреждения.

Примечание. Поверхность пола может со временем изнашиваться. Например, темные глянцевые полы хорошо отражают ИК сигнал, и пылесос по ним ездит без проблем. Однако, после долгой эксплуатации, полы изотрутся и станут матовыми и начнут поглощать ИК сигнал. Из-за этого пылесос будет показывать ошибку датчиков поверхности. В таком случае рекомендуется проверить пылесос на другой поверхности, желательно светлой. Изношенные полы можно обновить при помощи полироли или других средств.

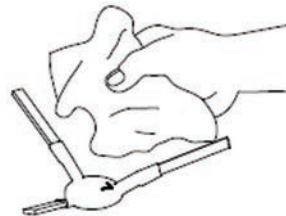
Чистка и обслуживание робота-пылесоса

Корпус следует протирать сухой тряпкой. При необходимости допускается протирать корпус пылесоса хорошо отжатой тряпкой. Не допускайте попадания капель воды или влаги внутрь робота-пылесоса, это приведет к выходу его из строя.

Очистка боковых щеток

Периодичность очистки боковых щеток зависит от количества волос и шерсти попадающих на щетки. Боковые щетки требуется очищать регулярно вместе с очисткой пылесборника. Максимальная эффективность уборки достигается при свободновращающихся боковых щетках.

Для очистки боковых щеток, открутите винты и снимите их с пылесоса, вычистите мусор из ворса и протрите ворс влажной, а затем сухой тканью. Удалите загрязнения с осей щеток на корпусе пылесоса и на самих щетках.



Очистка пылесборника и фильтров

Очистку пылесборника и фильтров производите по мере заполнения пылесборника или при падении эффективности уборки. Рекомендуется производить очистку пылесборника при заполнении на 50%, так как при большем заполнении эффективность уборки может снизиться. Подробно об очистке пылесборника написано в разделе «Использование пылесоса» в главе «Очистка пылесборника».

Очистку фильтров следует производить каждый раз при очистке пылесборника. При несильном загрязнении рекомендуется механически вытряхивать мусор из фильтров. При сильном загрязнении допускается промывка фильтров под проточной водой. При промывке фильтра тонкой очистки водой запрещается использовать щетки или тереть фильтр, поскольку он состоит из целлюлозы и может повредиться от механических воздействий.

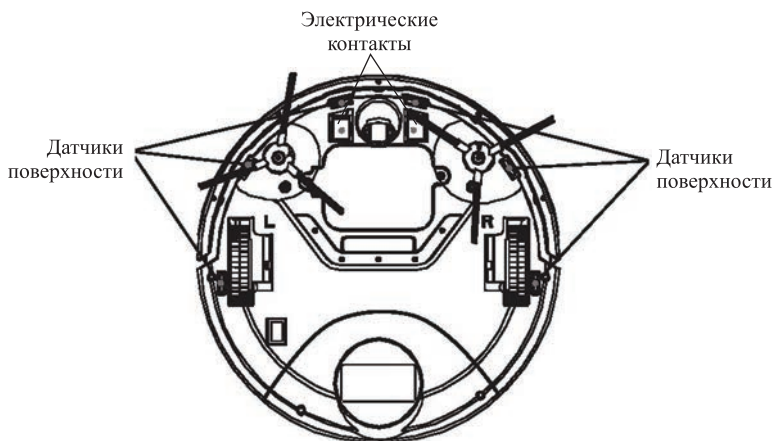
Перед установкой фильтров грубой и тонкой очистки в пылесборник убедитесь, что они полностью сухие. Запрещается устанавливать влажные фильтры в пылесборник, так как это может привести к выходу пылесоса из строя.

Очистка датчиков поверхности и электрических контактов

Датчики поверхности (6 датчиков) находятся на нижней стороне пылесоса вблизи бампера. Датчики рекомендуется протирать сухой тканью регулярно, при каждой чистке пылесборника.

Очистку электрических контактов на корпусе пылесоса требуется производить регулярно.

Также очистку электрических контактов следует производить при проблемах с зарядом. Рекомендуется протирать электрические контакты спиртовыми салфетками.



Очистка центрального колеса

Центральное колесо следует очищать по мере загрязнения или неправильного алгоритма работы пылесоса, если колесо начало пробуксовывать и оставлять разводы на полу.

Для очистки центрального колеса его следует извлечь. Для этого плоской отверткой подцепите его, и методом рычага попытайтесь вытолкнуть колесо из кор-

пуса пылесоса. Колесо держится только на упругих фиксаторах, на которые посажена ось колеса, поэтому колесо должно без лишних усилий извлекаться. После снятия, почистите колесо, его ось и подшипники, куда вставляется ось колеса. При необходимости, можно смазать оси колеса ваткой, промоченной в машинном масле.

Уход и хранение

Храните устройство в сухом и прохладном месте, недоступном для детей.

Перед тем как убрать пылесос на длительное хранение очистите пылесборник и тщательно просушите, произведите подзарядку аккумулятора, выньте батарейки из пульта ДУ и выключите пылесос кнопкой «Вкл/Выкл» на корпусе пылесоса. Во время хранения подзаряжайте аккумулятор примерно 1 раз в 2 месяца.

Для увеличения срока службы устройства и повышения качества уборки рекомендуется регулярно проводить все процедуры, описанные в разделе «Чистка и обслуживание робота-пылесоса».

Устранение неполадок

В случае возникновения неисправности пылесос будет мигать индикатором на кнопке «Старт/Пауза» и издавать звуковой сигнал, сообщая об определенной неисправности. Причины неисправностей и методы их устранения приведены в таблице.

Неисправность	Причина неисправности	Рекомендация
Индикатор быстро мигает синим	Разряжен АКБ	Поставьте робот-пылесос на зарядку
Индикатор горит красным и раздается звуковой сигнал	Срабатывание датчиков поверхности	Очистите датчики поверхности. Установите робот-пылесос на другую, светлую, поверхность

Неисправность	Причина неисправности	Рекомендация
Индикатор медленно мигает красным и раздается звуковой сигнал	Срабатывание датчиков столкновения в бампере	Устраните причину застревания бампера, протрите бампер влажной, а затем сухой тканью
Индикатор быстро мигает синим и раздается звуковой сигнал	Перегрузка боковых колес, пробуксовка боковых колес	Устраните причину пробуксовки, почистите колеса и устраните причину застревания
Индикатор быстро и попеременно мигает синим и красным, раздается звуковой сигнал	Ошибка всасывающей турбины пылесоса	Почистите пылесборник, устраните причину застревания турбины. Обратитесь в сервисный центр за помощью. Список сервисных центров вы можете найти на сайте kitfort.ru в разделе «Сервис и гарантия»
Индикатор медленно мигает синим и безостановочно звучит звуковой сигнал	Пылесос не включен кнопкой «Вкл/Выкл» на дне корпуса пылесоса	Включите кнопку «Вкл/Выкл»

Примечание. Если проблема не решилась способами описанными выше то выключите робот-пылесос кнопкой «Вкл/Выкл». Подождите несколько минут, а затем снова включите. При повторении неисправности обратитесь в сервисный центр.

Малое время работы

Возможная причина	Решение
Загрязнены боковые щетки или колеса	Очистите боковые щетки и колеса
Емкость аккумулятора снизилась	Разрядите пылесос малым током, а затем снова зарядите. Для этого запустите пылесос в режиме поиска базы, нажав кнопку «Return» на пульте ДУ. Базу уберите из зоны досягаемости пылесоса (например, в шкаф). Дождитесь, пока пылесос полностью разрядится. Затем полностью зарядите робот-пылесос. Повторите 2–3 раза. После каждого раза время работы пылесоса будет увеличиваться
	Замените аккумулятор

Во время зарядки на базе пылесос периодически издает звуковой сигнал

Возможная причина	Решение
Загрязнились электрические контакты	Почистите электрические контакты в соответствии с главой «Очистка датчиков поверхности и электрических контактов»

Деформировался ворс боковых щеток

Возможная причина	Решение
Щетка долго находилась в деформированном состоянии	Опустите ворс щеток в кипяток или поставьте под поток горячей воды из-под крана. Под воздействием температуры ворс выпрямится

Если ваша ситуация не отображена выше, пишите нам на адрес info@kitfort.ru, приложив фотографии или видеофайлы, фиксирующие вашу проблему. Пришлите также фотографию наклейки с серийным номером, расположенную на дне или на задней части корпуса устройства.

По вопросам приобретения расходных материалов или аксессуаров пишите нам на info@kitfort.ru.

Технические характеристики

- Блок питания:
 - вход: АС 100–240 В, 50/60 Гц 0,5 А
 - выход: DC 19 В, 0,6 А
- Аккумулятор: Li-Ion 14,8 В, 2,6 А*ч (38,48 Вт*ч)
- Мощность: 25 Вт
- Класс защиты от поражения электрическим током:
 - блок питания: II
 - робот-пылесос: III
- Время зарядки: 4–6 часов
- Время работы: 40–60 минут
- Уровень шума: ≤75 дБ
- Емкость пылесборника: 330 мл
- Размер устройства: 320 × 320 × 85 мм
- Размер упаковки: 508 × 124 × 375 мм
- Вес нетто: 2,3 кг
- Вес брутто: 4,0 кг

Срок службы: 2 года
Срок гарантии: 1 год
Товар сертифицирован





Производитель: Нинбо Хуабao Пластик & Рабэр Моулд Ко., Лтд. № 2, Юньцяо Ист Роуд, Ниндун Нью Зоун, Лиян, Нинхай, Нинбо, Чжэцзян, Китай.

Импортер: ООО «Аэро-Трейд». 197022, г. Санкт-Петербург, Инструментальная ул., д. 3, лит. X, офис 1.

Страна происхождения: Китай.

Уполномоченная организация для принятия претензий на территории РФ: ООО «Аэро-Трейд». 197022, г. Санкт-Петербург, Инструментальная ул., д. 3, лит. X, офис 1.

Горячая линия производителя: 8-800-775-56-87 (пн-пт с 9:30 до 17:30 по московскому времени), info@kitfort.ru

Адреса сервисных центров вы можете узнать у оператора горячей линии или на сайте kitfort.ru

Требуется особая утилизация. Во избежание нанесения вреда окружающей среде необходимо отделить данный объект от обычных отходов и утилизировать его наиболее безопасным способом, например, сдать в специальные места по утилизации.

Месяц и год изготовления указаны на нижней стороне упаковочной коробки.

Производитель имеет право на внесение изменений в дизайн, комплектацию, а также в технические характеристики изделия в ходе совершенствования своей продукции без дополнительного уведомления об этих изменениях.

Условия гарантии

Падение силы всасывания из-за засорения пылесборника или фильтров пылесоса, не является гарантийным случаем. Очистка пылесборника и фильтров — это необходимая операция, которую следует проводить регулярно и самостоятельно как это указано в руководстве по эксплуатации.

Механическое повреждение корпуса, аксессуаров или составных частей устройства не является гарантийным случаем.

Условия гарантии

Падение силы всасывания из-за засорения пылесборника или фильтров пылесоса, не является гарантийным случаем. Очистка пылесборника и фильтров — это необходимая операция, которую следует проводить регулярно и самостоятельно как это указано в руководстве по эксплуатации.

Механическое повреждение корпуса, аксессуаров или составных частей устройства не является гарантийным случаем.

Попадание жидкости внутрь корпуса устройства, а также иных предметов, не является гарантийным случаем.

Меры предосторожности

Пожалуйста, внимательно прочтите инструкцию по эксплуатации. Обратите особое внимание на меры предосторожности. Всегда держите инструкцию под рукой.

1. Устройство предназначено для использования в бытовых условиях и может применяться в квартирах, загородных домах, гостиничных номерах, офисах и других подобных местах для непромышленной и некоммерческой эксплуатации.

2. Используйте робот-пылесос только по назначению и в соответствии с указаниями, изложенными в данном руководстве. Нецелевое использование устройства будет считаться нарушением условий надлежащей эксплуатации.
3. Перед подключением зарядного устройства к электрической розетке убедитесь, что параметры электропитания, указанные на нем, совпадают с параметрами используемого источника питания.
4. Для предотвращения поражения электрическим током не погружайте устройство в воду и другие жидкости.
5. Не проливайте воду или другие жидкости на пылесос и не допускайте засасывания им жидкостей.
6. Не переносите зарядное устройство, взявшись за шнур питания. Не тяните за шнур питания при отключении вилки от розетки.
7. Не используйте зарядное устройство, если шнур питания, вилка или другие части прибора повреждены. Не разбирайте устройство самостоятельно — для его ремонта обратитесь к квалифицированному специалисту.
8. Детям, людям с ограниченными физическими, сенсорными или умственными способностями, а также лицам, не обладающим достаточными знаниями и опытом, разрешается пользоваться пылесосом только под контролем лиц, ответственных за их безопасность, или после инструктажа по эксплуатации устройства. Не позволяйте детям играть с пылесосом.
9. Контролируйте работу пылесоса, когда рядом находятся дети или домашние животные.
10. Перед запуском уборки предупредите об этом всех людей в помещении, чтобы они не споткнулись о работающий робот-пылесос.
11. Выключите прибор и отключите блок питания от сети, если не используете прибор длительное время или перед проведением обслуживания.
12. Не подносите пальцы рук, одежду, волосы и различные части тела близко к движущимся частям пылесоса.
13. Не используйте пылесос для поглощения твердых или острых предметов, таких как стекло, гвозди, шурупы, монеты и т.д., в противном случае пылесос или фильтр будут повреждены.
14. Не засасывайте горячую золу.
15. Не используйте пылесос для поглощения горючих или легковоспламеняющихся жидкостей (чистящих жидкостей, бензина, духов и подобных), а также в местах, где они, возможно, присутствуют.
16. Не используйте пылесос для поглощения токсичных веществ (хлорной извести, аммиака и других).
17. Не допускайте падения пылесоса и не подвергайте его ударам.
18. Запрещается заряжать робот-пылесос при отрицательных температурах. В противном случае батарея может быть повреждена.
19. Храните устройство в недоступных детям местах.
20. Используйте только предлагаемые производителем аксессуары или комплектующие. Использование иных дополнительных принадлежностей может привести к поломке устройства или получению травм.



Всегда что-то новенькое!

Kitfort — современный и креативный бренд, который предлагает покупателям не только качественные товары по выгодной цене, но и радует подарками, конкурсами и живым интерактивом! Тысячи пользователей следят за нашими обновлениями и розыгрышами в социальных сетях. Присоединяйтесь к нам и вы!

Приветствуем вас в нашей группе «ВКонтакте»! Каждую неделю мы разыгрываем там десятки призов бытовой техники Kitfort. Участвуйте в морских боях, лотереях, творческих конкурсах и делайте репосты. Адрес группы: vk.com/kitfort

Если вы любите смотреть видео, введите в поиске YouTube: «Kitfort Show» и наслаждайтесь веселыми скетчами на нашем канале. В каждом новом выпуске мы разыгрываем самые популярные товары и новинки компании за комментарии от подписчиков. А содержание видеороликов заставит вас от души посмеяться и стать нашим другом и ценителем того, что мы делаем.

Подписывайтесь и будьте в деле вместе с Kitfort!

info@kitfort.ru

8-800-775-56-87