

## Инструкция по замене тонер-картриджа на ЦВЕТНОМ лазерном устройстве Brother.

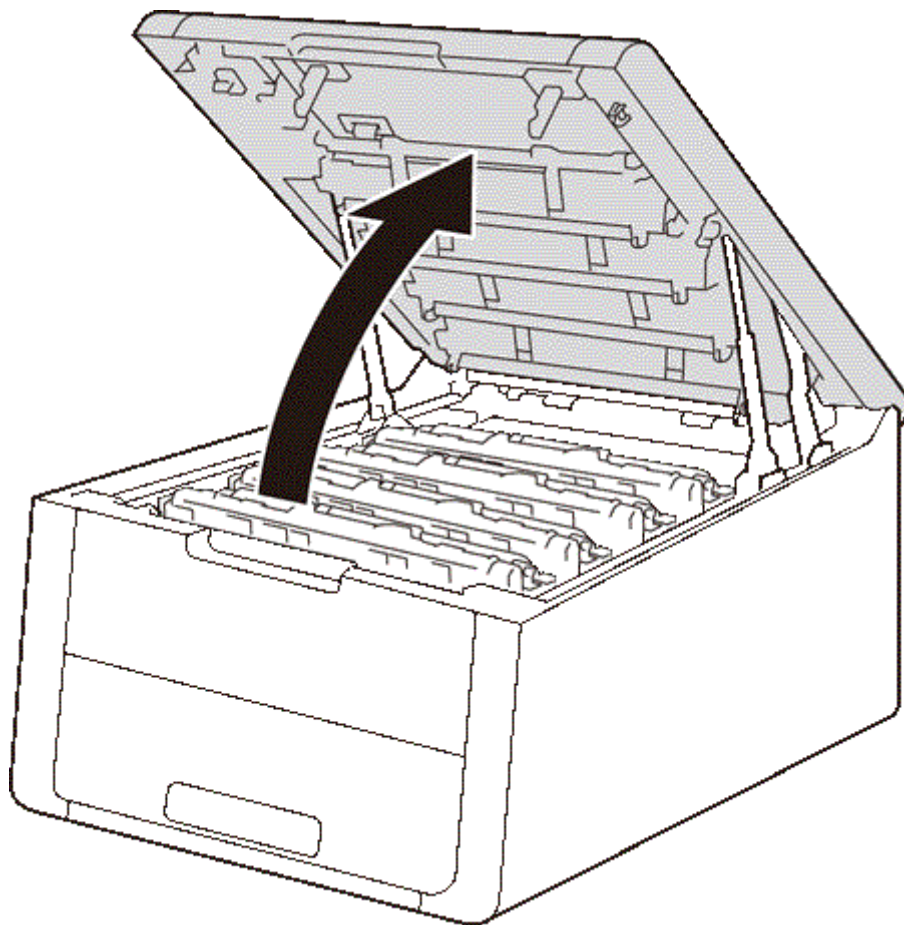
### Замена тонера

Для замены тонер-картриджа следуйте инструкциям ниже:

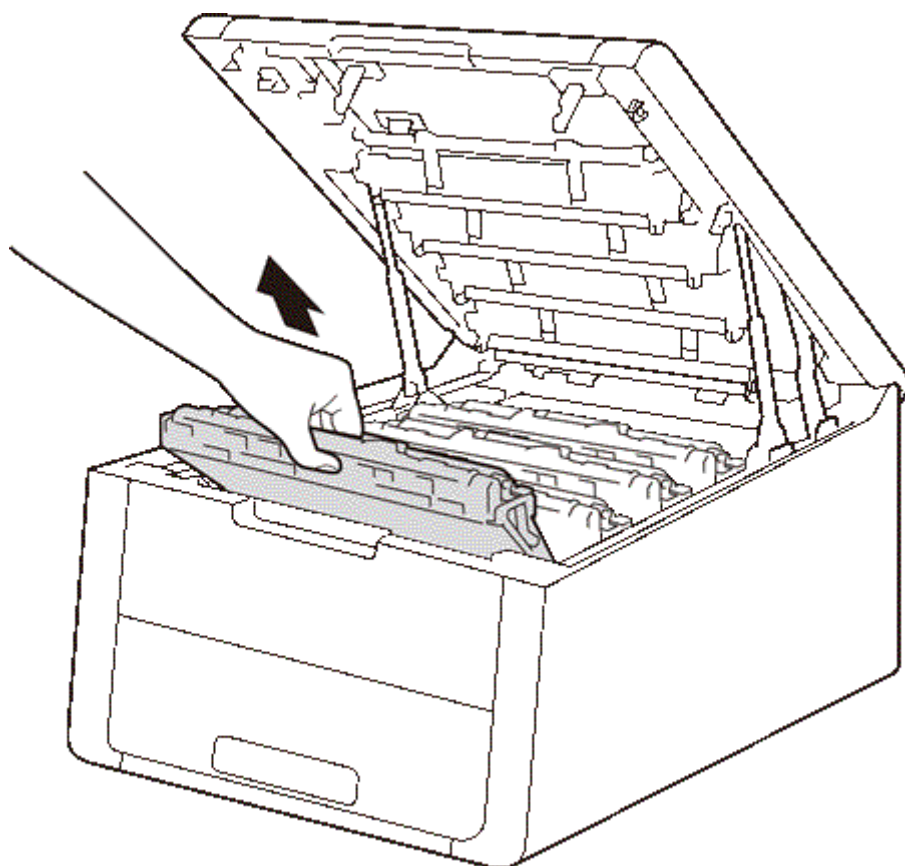
Информацию о тонер-картридже см. на странице "Расходные материалы и принадлежности".

ПРИМЕЧАНИЕ: на рисунках ниже представлена типовая модель устройства, которая может отличаться от вашей модели Brother.

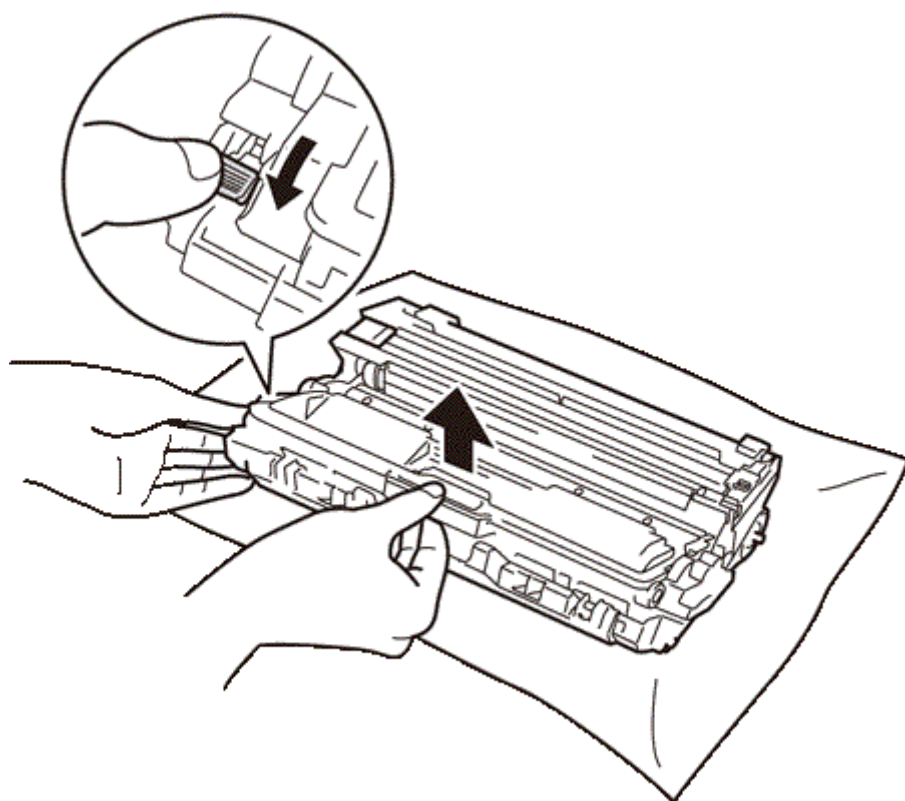
1. Проверьте, что устройство включено.
2. Откройте верхнюю крышку так, чтобы она зафиксировалась в открытом положении.



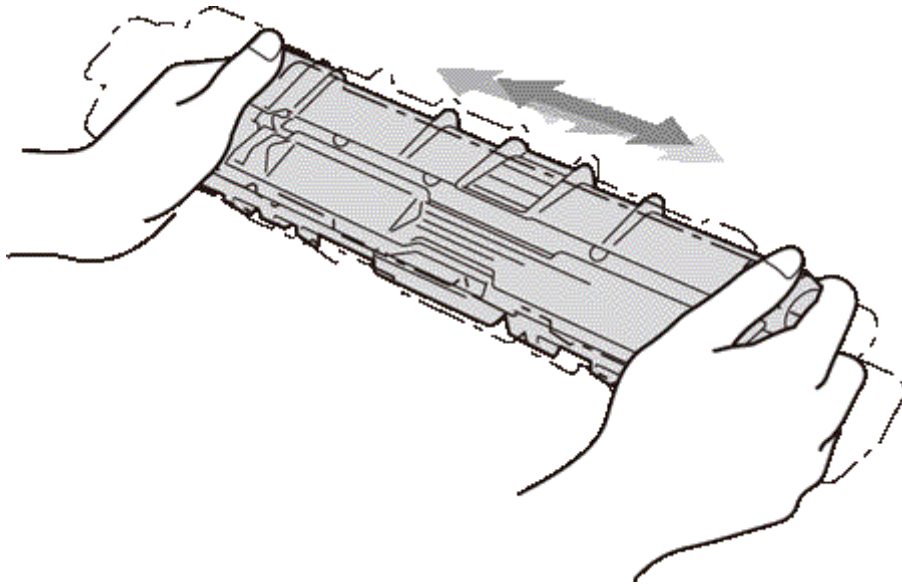
3. Извлеките узел фотобарабана и тонер-картриджа того цвета, который указан на дисплее.



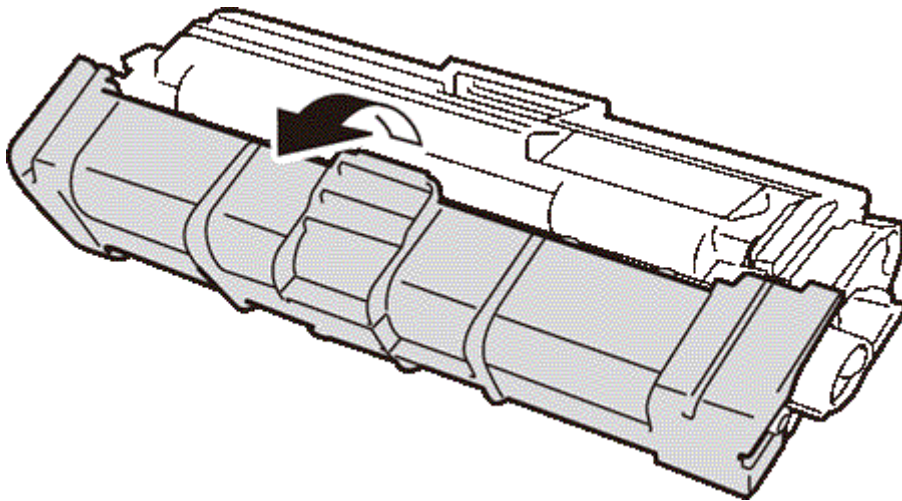
4. Нажмите вниз на зелёный рычаг фиксатора и извлеките тонер-картридж из фотобарабана.



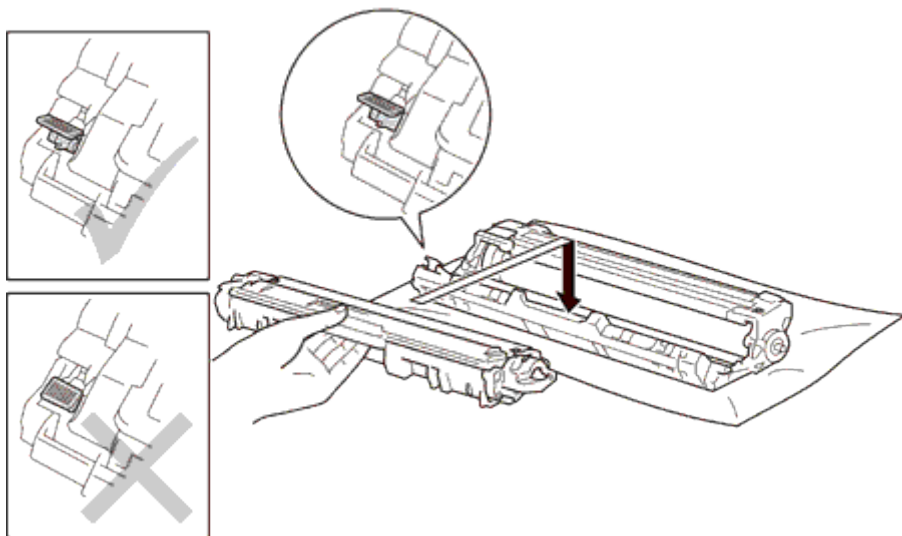
5. Распакуйте новый тонер-картридж. Возьмите картридж обеими руками и, держа его горизонтально, аккуратно несколько раз потрясите картридж из стороны в сторону, чтобы равномерно распределить тонер внутри картриджа.



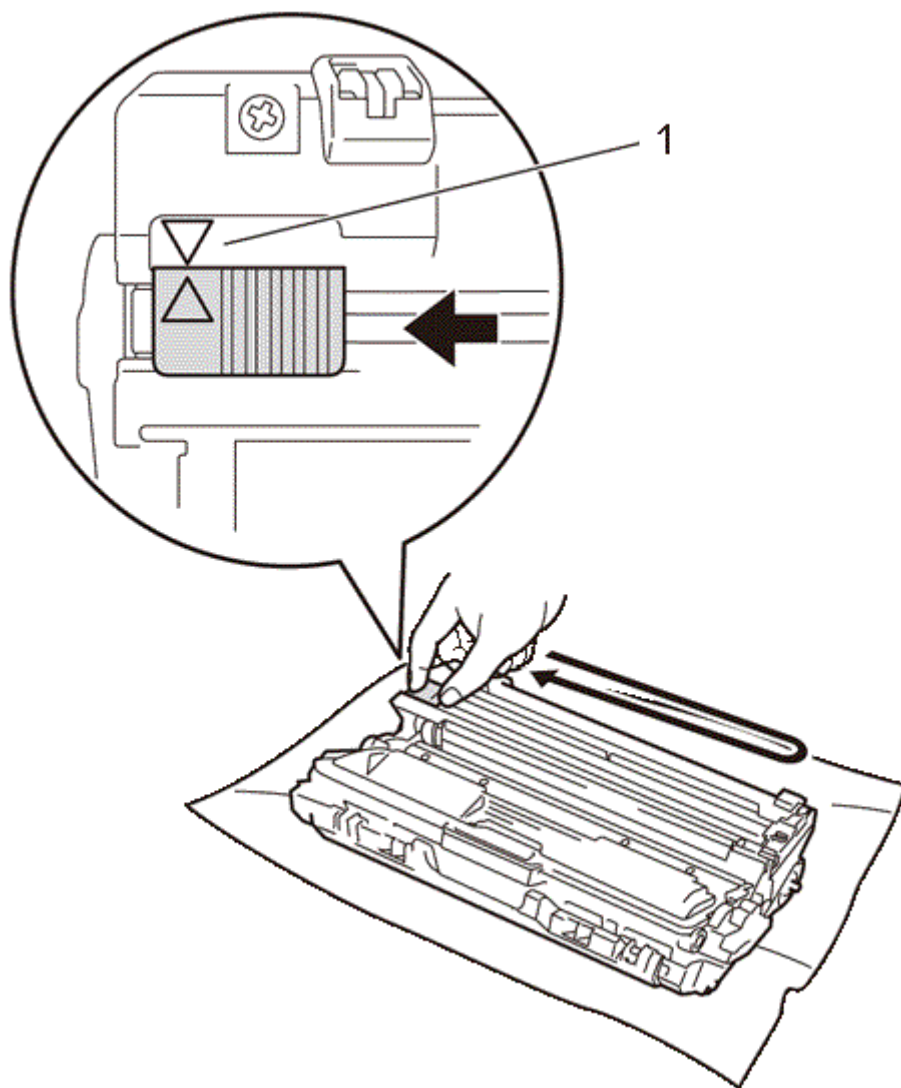
6. Снимите защитную крышку.



7. Вставьте новый тонер-картридж в фотобарабан так, чтобы он зафиксировался на месте со щелчком. При правильной установке зеленый рычаг блокировки фотобарабана автоматически поднимется.

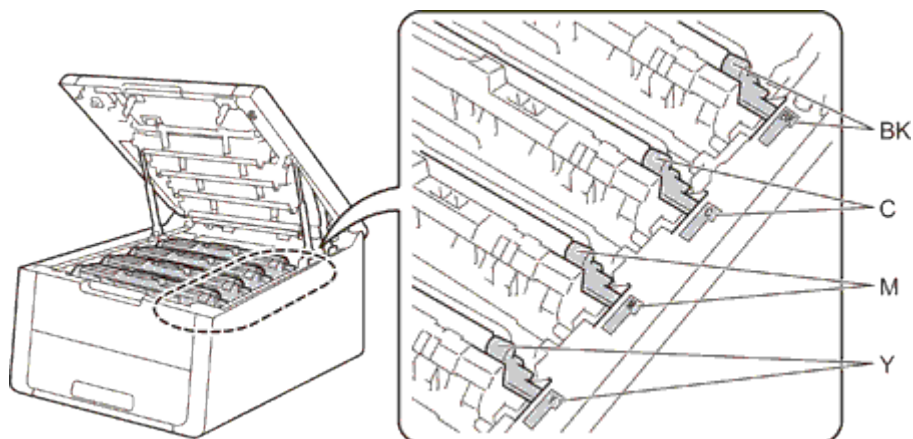
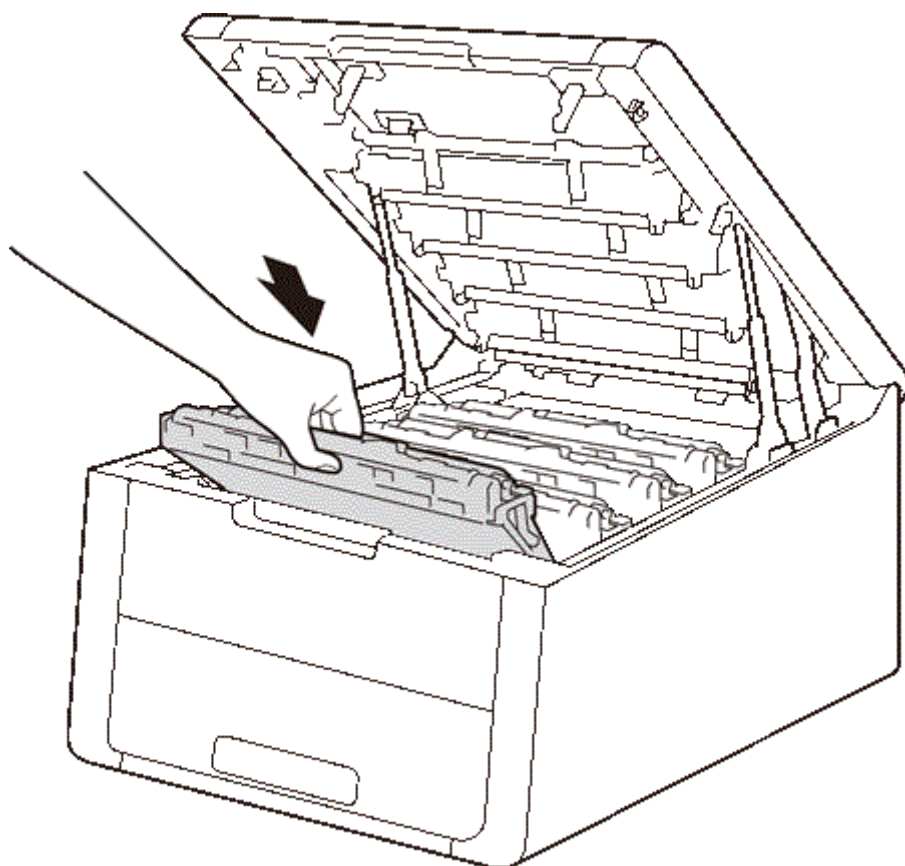


8. Очистите коронирующий провод внутри фотобарабана, осторожно подвигав зелёный ползунок слева направо и справа налево несколько раз.

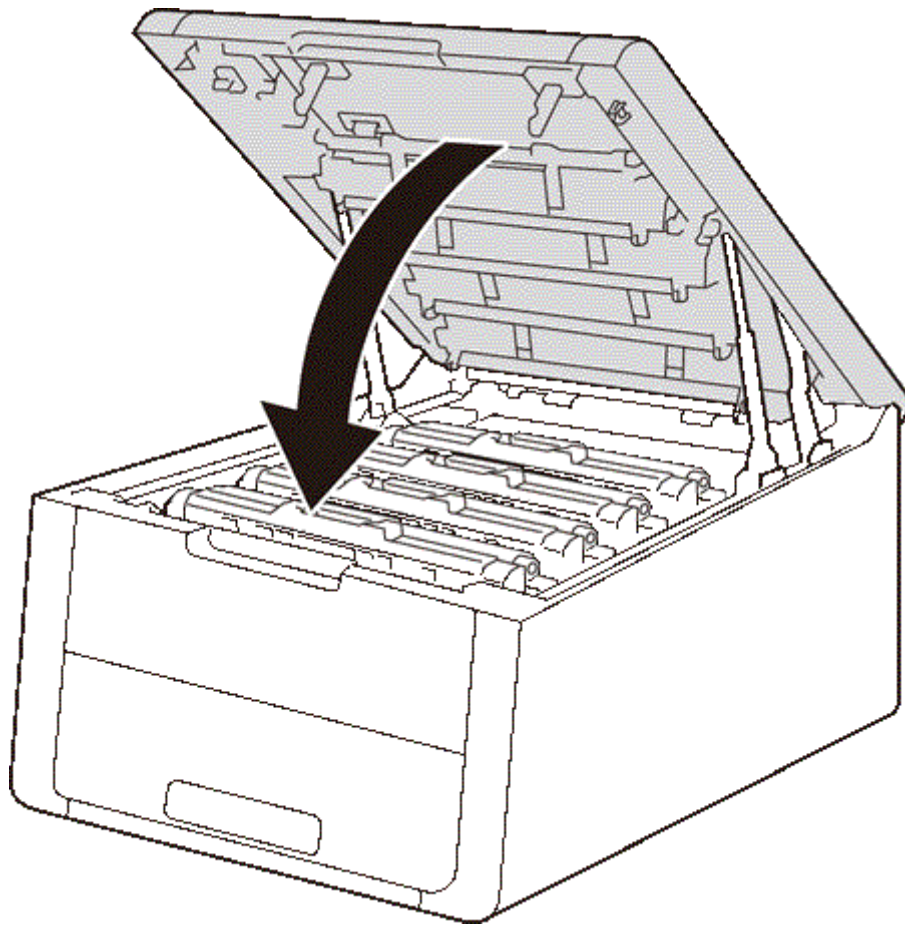


Обязательно верните ползунок в исходное положение (▲) (1). Стрелка на ползунке должна быть на одной линии со стрелкой на фотобарабане. В противном случае на напечатанных страницах может появиться вертикальная полоса.

9. Повторите **шаги 3 - 8**, чтобы очистить три оставшихся коронирующих провода.
10. Установите узел фотобарабана и тонер-картриджа в устройство. **Проверьте, что цвет тонер-картриджа соответствует цветовой метке на устройстве.**



11. Закройте верхнюю крышку устройства.



© 2001-2015 Brother Industries, Ltd. Все права защищены.

Любые коммерческие наименования и торговые наименования компаний, которые можно найти в изделиях компании Brother, а также в сопутствующей документации и любых других материалах являются товарными знаками или зарегистрированными товарными знаками соответствующих компаний.

# McGrp.Ru



## Сайт техники и электроники

Наш сайт [McGrp.Ru](http://McGrp.Ru) при этом не является просто хранилищем [инструкций по эксплуатации](#), это живое сообщество людей. Они общаются на форуме, задают вопросы о способах и особенностях использования техники. На все вопросы очень быстро находят ответы от таких же посетителей сайта, экспертов или администраторов. Вопрос можно задать как на форуме, так и в специальной форме на странице, где описывается интересующая вас техника.