



Аппарат для сахарной ваты BRAND 360

РУКОВОДСТВО ПО ЭКСПЛУАТАЦИИ



Уважаемый Покупатель! Мы знаем, что чтение инструкций - это достаточно сложное и скучное занятие. Но, не сделав этого, Вы не сможете полностью оценить Ваш аппарат для сахарной ваты BRAND 360 и использовать все его возможности. Мы со своей стороны, чтобы немного скрасить Вам чтение, разбавили текст смешными историями.

Содержание

Технические характеристики.....	3 стр.
Комплектность.....	4 стр.
Устройство прибора.....	4 стр.
Рекомендации для безопасного использования.....	5 стр.
Перед применением.....	6 стр.
Эксплуатация прибора.....	6 стр.
Обслуживание прибора.....	7 стр.
Гарантия.....	8 стр.
Адреса сервисных центров, осуществляющих гарантийный ремонт.....	9 стр.

Производитель на свое усмотрение и без дополнительных уведомлений может менять комплектацию, внешний вид, страну производства, срок гарантии и технические характеристики модели.

Пожалуйста, внимательно прочтите инструкцию. В ней Вы найдете необходимые технические описания, практические советы, меры безопасности, сведения об уходе и чистке. Правильный уход и эксплуатация обеспечат Вам многолетнюю радость при использовании аппарата для сахарной ваты BRAND 360.

ТЕХНИЧЕСКИЕ ХАРАКТЕРИСТИКИ

Название	Модель	Мощность	Питание
Аппарат для сахарной ваты	BRAND 360	500 Вт	220-240В~50Гц

Аппарат для сахарной ваты - это прибор, с помощью которого Вы сможете приготовить настоящую сахарную вату в домашних условиях, что создаст настроение праздника Вам и Вашим близким!

- ЭКОНОМИЯ ВРЕМЕНИ
- ЭРГОНОМИЧНЫЙ ДИЗАЙН
- СКРЫТЫЙ НАГРЕВАТЕЛЬНЫЙ ЭЛЕМЕНТ
- ДАТЧИК КОНТРОЛЯ ТЕМПЕРАТУРЫ
- АВТОЗАЩИТА ОТ ПЕРЕГРЕВА
- ЛЕГКОЕ УПРАВЛЕНИЕ



- Меня жена приучает к здоровому образу жизни – говорит, что очень полезно есть сырую пищу.

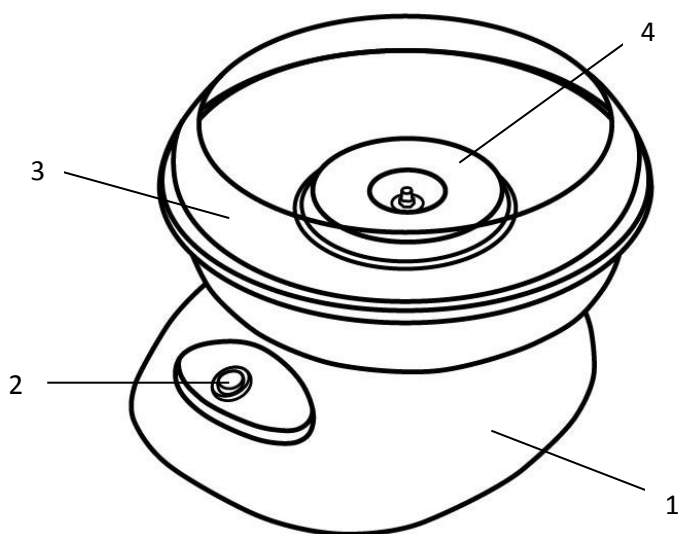
- Да, моя тоже готовить не любит.

КОМПЛЕКТНОСТЬ

- Аппарат для сахарной ваты
- Чаша
- Диск-экстрактор
- Набор деревянных палочек - 6 штук
- Мерная ложка
- Инструкция по эксплуатации

УСТРОЙСТВО ПРИБОРА

- 1 - корпус
- 2 - кнопка вкл./выкл.
- 3 - чаша
- 4 - диск-экстрактор



*В ресторане посетитель потребовал книгу жалоб.
– Что он там написал? – спросил позднее директор ресторана у официанта.
– Он ничего не написал, – ответил официант, – просто положил туда шницель.*

РЕКОМЕНДАЦИИ ДЛЯ БЕЗОПАСНОГО ИСПОЛЬЗОВАНИЯ

Прочитайте инструкцию перед началом эксплуатации аппарата для сахарной ваты. Всегда следуйте указанным в инструкции правилам техники безопасности.

- Устройство предназначено исключительно для бытового использования. Запрещается коммерческое использование аппарата для сахарной ваты.
- Прежде чем подключить аппарат для сахарной ваты к электросети убедитесь, что напряжение, указанное на приборе, соответствует напряжению электросети в Вашем доме.
- Если электрическая линия работает с перегрузками, устройство может функционировать некорректно. В этом случае его следует подключить к линии, не перегруженной другими электроприборами.
- Во избежание получения удара электрическим током, не допускайте попадания воды или другой жидкости во внутрь прибора.
- Никогда не касайтесь шнура питания и его вилки мокрыми руками.
- Никогда не погружайте шнур питания и его вилку в какую бы то ни было жидкость.
- После использования отключите аппарат для сахарной ваты от электросети, отсоедините вилку от розетки. Тянуть за шнур при этом запрещается.
- Регулярно проверяйте шнур питания и его вилку на наличие повреждений.
- Запрещается использовать аппарат для сахарной ваты с поврежденным шнуром питания! Для его замены обратитесь в специализированный сервисный центр компании BRAND.
- Перед использованием установите аппарат для сахарной ваты на плоскую устойчивую поверхность подальше от всех кухонных источников тепла (плита, конфорка и т.д.).
- Не размещайте аппарат для сахарной ваты вблизи предметов, которые могут быть повреждены при воздействии тепла.
- Храните аппарат для сахарной ваты в недоступном для детей месте.
- Не позволяйте детям играть с материалами упаковки, особенно с полимерной плёнкой. Утилизируйте упаковку сразу после извлечения из нее прибора и аксессуаров.
- Уделяйте максимальное внимание аппарату для сахарной ваты, если он используется в присутствии детей или людей с ограниченными возможностями.
- Не используйте аппарат для сахарной ваты, если Вы его уронили, повредили или он попал в воду. Обратитесь в специализированный сервисный центр компании BRAND.
- Не включайте прибор, если имеются видимые повреждения корпуса.
- Не пытайтесь ремонтировать прибор самостоятельно. Обратитесь в специализированный сервисный центр компании BRAND.



– Что делает наш шеф-повар?

– Придумывает новое название для вчерашних котлет.

ПЕРЕД ПРИМЕНЕНИЕМ

- Перед первым использованием снимите с прибора и всех аксессуаров упаковочный материал.
- Перед первым включением внимательно прочитайте инструкцию и должным образом сохраняйте ее для дальнейшего использования.
- Тщательно промойте съемные детали, затем вытрите насухо.
- Протрите корпус влажной тканью, а затем вытрите чистой сухой тканью.
- Всегда отключайте прибор от электросети, если не планируете готовить в нем в ближайшее время.

ЭКСПЛУАТАЦИЯ ПРИБОРА

- Перед первым использованием устройства тщательно промойте съемные детали и аксессуары, а затем просушите.
- Поставьте прибор на ровную плоскую поверхность и включите его в электросеть.
- Установите чашу на основание прибора, поворачивая ее против часовой стрелки. Убедитесь, что она плотно зафиксирована, выступы на чаше должны совпасть с выемками на основании прибора.
- Вставьте диск-экстрактор в прибор, при этом прорези должны полностью войти в штифты основания.
- Установите переключатель, расположенный на лицевой стороне прибора, в положение «I» (вкл.). Обязательно дайте устройству разогреться в течение 3-5 минут, не засыпая в него сахар, затем выключите его, нажав на «0» (выкл.).
- Положите одну мерную ложку сахарного песка в центральное отверстие диск-экстрактора. Включите аппарат для сахарной ваты.
- Примерно через 1-2 минуты начнут образовываться тонкие сахарные нити. Приступайте к наматыванию лакомства на деревянные палочки, входящие в комплект. Делайте это медленно и аккуратно, вращая палочку вокруг своей оси.
- Выключите прибор, когда весь сахар превратится в сладкую вату. Только после полной остановки вращения диск-экстрактора можно засыпать еще одну порцию сахара и вновь приступить к изготовлению десерта. Последующие порции будут готовиться быстрее, так как прибор уже достаточно прогрет.
- После завершения работы установите переключатель, расположенный на лицевой стороне прибора, в положение «0» (выкл.) и отключите устройство от электросети.
- Дайте прибору полностью остыть. Аккуратно снимите диск-экстрактор, потянув его вверх, и чашу, поворачивая ее по часовой стрелке. Промойте съемные части и аксессуары в теплой мыльной воде и тщательно высушите.
- Протрите корпус влажной тканью, а после вытрите чистой сухой тканью.



– Гарсон! Вы какой сыр мне принесли? Я просил швейцарский, а это голландский!
– А Вам с ним разговаривать?

Примечание:

- Для приготовления сахарной ваты можно использовать как специальный, так и обычный гранулированный сахар. Также можно добавить щепотку растворимого порошка для приготовления прохладительных напитков, это придаст сладкой вате особый вкус и аромат.
- Если Вы хотите получить разноцветную вату, то добавьте немного обычного пищевого красителя.

Внимание!

- Перед началом работы прогрейте прибор в течение 3-5 минут. Это позволит прибору достаточно разогреться перед началом его правильной работы.
- Не используйте другие ингредиенты, кроме сахарного песка. Это может засорить прибор. Не перегружайте прибор сахаром.
- Насыпайте в аппарат для сахарной ваты только строго положенное количество сахара - 1 мерная ложка без горки.
- Во время работы устройства и сразу же после его отключения не касайтесь диск-экстрактора. Он может быть очень горячим.
- Дайте прибору остыть в течение 5 минут после приготовления 5 сахарных ват.

ОБСЛУЖИВАНИЕ ПРИБОРА

Внимание! Перед чисткой всегда отсоединяйте шнур питания от электросети.

- Отключите аппарат для сахарной ваты от электросети и дайте ему остыть.
- После того как прибор остыл, снимите чашу и диск-экстрактор.
- Вымойте чашу и диск-экстрактор теплой водой и протрите насухо мягкой тканью.
- Протрите нагревательный элемент (в остывшем состоянии). Ни в коем случае не допускайте попадания воды внутрь прибора.
- Не используйте аппарат для сахарной ваты без чаши или диск-экстрактора.
- Протрите корпус аппарата для сахарной ваты влажной тканью, а затем чистой сухой тканью.
- Не используйте для чистки прибора, его съемных частей и аксессуаров абразивные очистители и агрессивные моющие вещества. Не мойте прибор, его съемные части и аксессуары в посудомоечной машине.
- Тщательно очищайте аппарат для сахарной ваты после каждого использования, чтобы мелкие отверстия на диск-экстракторе не засорялись, так как это будет препятствовать дальнейшему образованию ваты.



Рецепт праздничного холостяцкого пирога: "Берем, значит, килограмм пельменей..."

ГАРАНТИЯ

- Гарантийный срок на аппарат для сахарной ваты BRAND – два года.
- Аппарат для сахарной ваты BRAND предназначен только для бытового применения. Неправильное использование или использование для промышленных или любых других не бытовых целей сделают гарантию недействительной.
- Вся продукция BRAND обязательно проходит испытания перед отправкой потребителю. В случае обнаружения неисправности, аппарат для сахарной ваты должен быть возвращен в место приобретения, либо в специализированный сервисный центр для ремонта или замены.
- Вас могут попросить предоставить копию документа, подтверждающего дату приобретения и гарантийный талон.
- Неисправный бытовой прибор будет отремонтирован или заменен бесплатно в течение всего гарантийного срока в случае, если неисправность возникла не по причине неправильной эксплуатации прибора.

Исключения

BRAND снимает с себя гарантийные обязательства по замене или ремонту товаров в следующих случаях:

- Поломка была вызвана или обусловлена нецелевым, неправильным, небрежным использованием или использованием вопреки рекомендациям изготовителя, или если неисправность была вызвана скачками напряжения или перевозкой.
- Бытовой прибор подключался к электросети с напряжением большим, чем указано на технической табличке продукта.
- Были попытки проведения ремонта не в специализированном сервисном центре.
- Бытовой прибор использовался для целей проката или не бытового применения.

Эта гарантия не предоставляет никаких других прав, кроме тех, что указаны выше, и не покрывает претензии по потерям или повреждениям, обусловленным поломкой прибора. Эта гарантия предоставляется в качестве дополнительной выгоды, и не влияет на Ваши законные права потребителя.

Мы прикладываем много усилий, чтобы Вам была полезна и удобна наша продукция.

Будем очень признательны за любые отзывы о ней, отзывы можно оставить на наших сайтах WWW.RUSSIA-BRAND.RU и WWW.VIDEOBRAND.RU в рубрике ФОРУМ.

Срок службы данного изделия - 5 лет

Срок гарантии - 2 года

АДРЕСА СЕРВИСНЫХ ЦЕНТРОВ, ОСУЩЕСТВЛЯЮЩИХ ГАРАНТИЙНЫЙ РЕМОНТ

Город	Наименование	Адреса и телефоны
Абакан	ООО «СЦ Экран»	Проспект Дружбы Народов, д.29. тел (3902) 233927
Анжеро-Судженск	СЦ "МАСТЕРЪ"	Победы ул., 2 Тел.: (38453) 5-20-33
Ачинск	ООО «Центр технического обслуживания»	ул. Гагарина, 10 «А» тел. (39151) 4-55-55 сот.89232754512
Барнаул (Алтайский край)	ООО "Диод"	Пролетарская ул., 113 Тел.: (3852) 63-94-02
Бийск (Алтайский край)	Три Ома	Советская ул., 210 Тел.: (3854) 36-31-51
Владимир	<u>ООО "АЛЬКОР-СЕРВИС"</u>	Чайковского ул. д.40а оф.16а, Тел: (4922) 34-86-60 E-mail: alkor-service@mail.ru
Воронеж	"Воронеж-Сервис"	ул. Плехановская д. 40, Тел. (473) 271-31-84
Волгоград	"МАСТЕР-Регион"	ул. Тулака д. 14 Тел. (8442)50-10-09 и 8(917)723-73-74
Екатеринбург	СЦ "Мастер-Сервис"	ул. Данилы Зверева 31, литер А, оф.№2 тел: (343)385-12-89
Иркутск	Электроник	Литвинова ул., 20, стр. 10, оф. 4.3 Тел.: (3952)20-90-06
Казань	ООО "Техника"	Амирхана ул. д. 30 тел.: (843) 521-49-88, 521-49-89
Кемерово	СЦ "МАСТЕРЪ"	1. Веры Волошиной ул. 4, Тел.: (3842) 38-19-43, 38-19-91 2. Ленина проспект, 25 б, Тел.: (3842) 37-79-28
Кемерово	ООО "КВЭЛ"	пр. Октябрьский 20/1 тел.: (3842) 72-33-90, 35-83-19, 350-480
Краснодар	РИА Сервис	Ростовское шоссе 22/4 Тел.: (861) 224-93-48
Красноярск	СЦ Абрикос	пр-кт Красноярский рабочий, д. 120 Б Тел.: (391) 241-05-75, 79-99-71
Красноярск	ИП Высоцкий	Спандаряна ул.,7 скл. 9 Тел.: (391) 251-14-04, 93-54-33
Красноярск	ООО "ДОН-ТВ СЕРВИС"	1. ул. Железнодорожников, д. 11 тел: (391) 221-94-82, 221-46-51, 220-58-85 2. пр-т Красноярский Рабочий, д.75 тел: (391) 268-99-68, 268-89-60
Курск	Маяк	1. Сумская ул. д.37 Б, Тел.: (4712) 35-04-91, 35-38-86 2. Студенческая ул., 36 А, Тел.: (4712) 50-85-90
Ленинск-Кузнецкий	ООО "КВЭЛ"	ул. Шевцовой 1 тел.: 8-901-616-04-73
Махачкала	ИП Эмирбеков А.А.	пр. Ленина, д.113а, (8722) 679587
Москва	ООО "БРЭНД"	Егорьевский проезд, д.2 (495) 662-59-97

Москва	<u>Юник-Мастер</u>	Маршала Рокоссовского, д.3 тел: (499) 168-05-19, 168-47-15
Нижний Новгород	ООО «МОНТАЖАВТОМАТИКА»	ул. Родионова, д.193, кор.2 тел. (831) 415-27-10, 415-25-68
Новосибирск	РадСиб	ул. Доватора д. 15, тел.: (3832) 61-05-11
Новосибирск	ООО "ТаланКапитал"	ул. Рельсовая д.9 8 (383) 380-99-14
Новокузнецк	ООО "Дискус"	Кедровый переулок 3 тел: 8(3843) 79-85-05, 8(953) 063-86-39
Оренбург	ИП Тюшевский А.В. "Expert-Service"	ул. Ноябрьская 43/2-110 (пом. №3) (3532) 61-11-38
Павловск (Воронежская область)	ЦТО ООО «АМЕТИСТ»	Мкр. Гранитный, д.2 тел. (47362) 7-12-00
Пятигорск (Ставропольский край)	ИП Асцатурян Г.Р.	Фучика ул., 21 Тел.: (879) 332-68-80
Рязань	Гарант-Сервис	Ленинского Комсомола ул. д.5(491) 276-34-83
Ростов-на-Дону	"Максим-Сервис"	ул. Евдокимова 37В. Тел: (863)2-504-777
Самара	СЦ "Радиомоде"	ул. Карла Маркса 36А, 8(846)276-74-22; 8(846) 990-18-12
Санкт-Петербург	АСЦ Евросервис	пр. Обуховской обороны д. 197 метро: Пролетарская Тел.: (812) 362-82-38
Смоленск	СЦ "Гарант"	Румянцева ул., 19 Тел.: (4812) 64-78-00
Томск	Академия-Сервис	пр. Академический, д.1, блок А, оф.207. тел. (382-2) 49-15-80, 49-24-47
Челябинск	ТТЦ Рембыттехника	Производственная ул. 86 Тел.: (351) 239-39-31
Челябинск	ТД «Сфера»	50-летия ВЛКСМ ул. 10-а Тел.: (351) 776-13-20, (912) 792-22-96
Югра	ООО "КВЭЛ"	ул. Ленинградская 22 тел.: (38451) 63334
Ярославль	СЦ "ТАУ"	ул. Вспольинское поле д.5а Тел.: (4852) 288-001, 288-002