

AXPER

ИНСТРУКЦИЯ ПО ЭКСПЛУАТАЦИИ



**АВТОМОБИЛЬНЫЙ ВИДЕОРЕГИСТРАТОР
AXPER Trio / Trio L**

1. ВВЕДЕНИЕ

Автомобильный видеореги­стратор, оснащенный тремя камерами. Основная камера снимает обстановку перед автомобилем, вторая камера; направленная в салон, снимает пассажиров транспортного средства; третья камера служит для контроля обстановки позади автомобиля, изображение с нее выводится при включении заднего хода. Большой экран дает дополнительные удобства при использовании видеореги­стратора в качестве камеры заднего вида.

2. ОСОБЕННОСТИ

Большой экран

Встроенная фронтальная камера
Камера заднего вида

Съемка видео

Поддержка карт памяти microSD

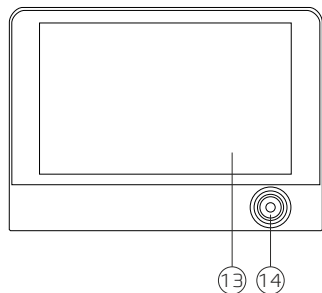
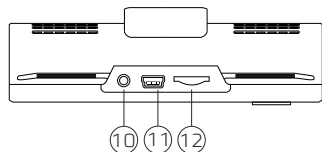
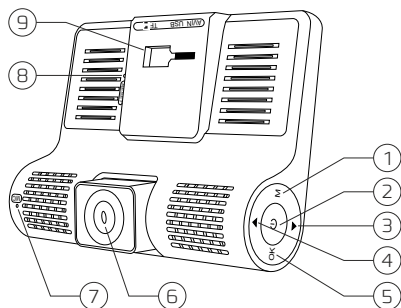
3. КОМПЛЕКТАЦИЯ

1. Видеореги­стратор
2. Камера заднего вида (опционально)
3. Кронштейн
4. Адаптер питания для прикуривателя
5. Инструкция
6. Кабель HDMI

МЕРЫ ПРЕДОСТОРОЖНОСТИ

1. Не допускайте попадания воды на устройство, корпус не обладает защитой от проникновения жидкости. Попадание воды внутрь устройства может привести к выходу видеореги­стратора из строя.
2. Не используйте зарядные устройства с выходным напряжением более 5 В.
3. Не оставляйте видеореги­стратор в салоне автомобиля на солнце. Температура выше +70 °С может привести к выходу из строя аккумулятора.
4. Не производите настройку видеореги­стратора во время управления транспортным средством.

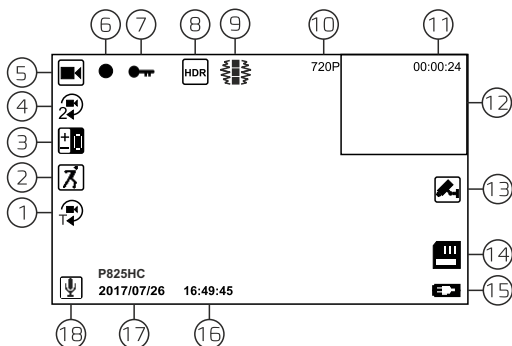
4. ВНЕШНИЙ ВИД



1. Меню / Переключение режима / Защита файла
2. Питание
3. Вниз / Вкл./выкл. микрофон / Режим парковки
4. Вверх / Переключение режима отображения
5. Старт/стоп записи / Подтверждение
6. Основная камера
7. Микрофон
8. Сброс
9. Крепление кронштейна
10. Вход AV IN
11. Вход Mini-USB
12. Слот для карты microSD
13. Экран
14. Фронтальная камера

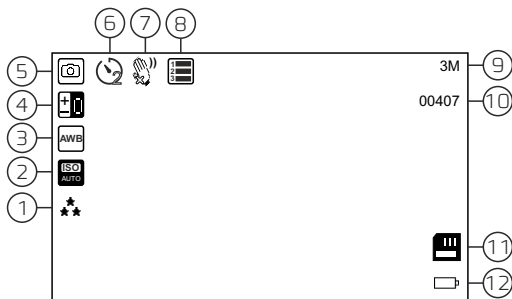
5. ЭЛЕМЕНТЫ ИНТЕРФЕЙСА

5.1. РЕЖИМ ЗАПИСИ ВИДЕО



1. Включена функция Таймлапс
2. Детектор движения
3. Значение экспозиции
4. Режим видео при циклической записи
5. Режим записи видео
6. Индикатор записи видео
7. Включена функция HDR
8. Включен G-сенсор
9. Видеофайл защищен от перезаписи
10. Разрешение записи основной камеры
11. Время текущего файла
12. Изображение с фронтальной или задней камеры
13. Включен режим парковки
14. Подключена карта памяти microSD
15. Подключено внешнее питание
16. Текущее время
17. Текущая дата и гос. номера автомобиля
18. Включена запись звука

5.2. РЕЖИМ ФОТО



1. Качество фото
2. Настройка ISO
3. Настройка баланса белого
4. Значение экспозиции
5. Режим фото
6. Задержка перед съемкой
7. Электронная стабилизация
8. Серийная съемка
9. Разрешение фото
10. Количество фото до заполнения памяти
11. Подключена карта памяти microSD
12. Уровень заряда АКБ при отключении внешнего питания

6. ФУНКЦИИ

6.1. ЦИКЛИЧЕСКАЯ ЗАПИСЬ

Циклическая запись необходима для перезаписи наиболее старых фрагментов видео новыми. Вы можете отключить эту функцию, тогда запись видео прекратится при заполнении карты памяти, либо установить длину фрагментов видео, на которые будет разбиваться запись.

6.2. УЛУЧШЕННАЯ НОЧНАЯ СЪЕМКА

Для улучшения качества ночной съемки видеореги­стратор поддерживает функцию HDR (высокий динамический диапазон). Включение этой функции повысит качество видео при наличии темных областей и одновременно источников света в кадре.

6.3. ЭКСПОЗИЦИЯ

Настройка экспозиции нужна для регулирования диафрагмы объектива. Например, в темное время суток можно увеличить значение экспозиции и наоборот.

6.4. ДЕТЕКТОР ДВИЖЕНИЯ

Детектор движения позволяет вести запись только при наличии движения в кадре. При отсутствии движения в кадре запись прекратится через 20 секунд.

6.5. ШТАМП НА ВИДЕО

Видеореги­стратор поддерживает штамп времени и гос. номера на видео. Перед включением штампа на видео убедитесь, что дата и гос. номер выставлены верно.

6.6. G-СЕНСОР

G-сенсор в случае резкого ускорения, экстренного торможения или аварии защитит видеофайл от перезаписи. О включении G-сенсора свидетельствует иконка ключа на экране. Обратите внимание, что при настройке высокой чувствительности G-сенсора карта памяти может быстро заполниться защищенными видеофайлами.

6.7. РЕЖИМ ПАРКОВКИ

Режим парковки позволяет вести запись при отключенном внешнем питании. В режиме парковки при срабатывании G-сенсора видеореги­стратор включится и запишет 20 секунд видео. Файл будет защищен от перезаписи. Время работы видеореги­стратора в режиме парковки значительно дольше, так как устройство экономит заряд АКБ.

6.7. ТАЙМЛАПС

Данная функция переводит видеореги­стратор в режим покадровой съемки. Полученное видео будет ускорено, создавая при просмотре эффект «таймлапс».

7. РАБОТА С КАМЕРАМИ

7.1. ПОДКЛЮЧЕНИЕ КАМЕРЫ ЗАДНЕГО ВИДА

Для использования камеры заднего вида в качестве парковочной камеры подключите ее питание к 12 В кабелю питания фонарей заднего хода, а также подключите AV-кабель ко входу AV IN видеорегистратора. При включении задней передачи изображение с камеры заднего вида выведется на весь экран видеорегистратора с парковочными линиями. При этом запись видео будет вестись в обычном режиме.

7.2. ВЫБОР РЕЖИМА ЗАПИСИ ВИДЕО

Видеорегистратор поддерживает запись видео одновременно с 3х камер.

Для изменения режима записи нажмите кнопку Переключение режима отображения, режим отображения на экране будет соответствовать режиму записи видео. Для записи с камеры заднего вида подключать к ней дополнительное питание не требуется, однако эту камеру можно также использовать в качестве парковочной.

7.3. РЕЖИМЫ ОТОБРАЖЕНИЯ

Вы можете выбрать один из 7 режимов отображения видео с камер видеорегистратора на экране:

Основная камера

Дополнительная камера

Камера заднего вида

Основная камера + окно дополнительной камеры

Дополнительная камера + окно основной камеры

Основная камера + окно камеры заднего вида

Камера заднего вида + окно основной камеры

От настроек режима записи видео зависит изображение какой из доп. камер будет выводиться на экран. Для переключения режима отображения нажмите кнопку Вверх.

8. ХАРАКТЕРИСТИКИ

Процессор	AC5401
Видеосенсор	Основная камера: SC2363 5Мп
	Фронтальная камера: GC1024
	Камера заднего вида: OV7670 1.3Мп
Объектив	Основная камера: 4 линзы, угол обзора 140°, F2.0, IP54 120°
	Фронтальная камера: 2 линзы, угол обзора 120°, F2.0, IP54 100°
	Камера заднего вида: 2 линзы, угол обзора 120°, F2.0, IPX7 90°
Разрешение видео	Основная камера: 1080P
	Фронтальная камера: 720P
	Камера заднего вида: 480P
Формат видеофайла	AVI, кодек H.264
Разрешение фото	1 МПк, 2 МПк, 3 МПк
Дисплей	800x480
Поддержка карт памяти	microSD, 32 ГБ, класс 10
Датчик удара (G-sensor)	есть
Функции	Штамп времени и гос. номера на видео, опционально
Микрофон	есть
Динамик	есть
Входы/Выходы	Mini-USB, AV IN
Аккумулятор	встроенный
Источник питания	Вх.: 12-24 В, Вых.: 5 В,
Рабочая температура	От -40 °С до +60 °С
Допустимая влажность воздуха	0 – 95 %
Габариты	108x77,5x35 мм
Вес устройства	84 г

ВНИМАНИЕ

Производитель вправе без предварительного уведомления вносить любые изменения в программное обеспечение устройства, комплектацию устройства, технические характеристики и потребительские свойства.