

THOMAS

Staubsaugen erfrischend anders.

perfect air

DER BEUTELLOSE SAUGER MIT AQUA-PURE-FILTERBOX.

animal pure · allergy pure
aquaboxer · bagfree.de

- RUS** РУКОВОДСТВО ПО ЭКСПЛУАТАЦИИ
- UA** ІНСТРУКЦІЯ З ЕКСПЛУАТАЦІЇ
- PL** INSTRUKCJA OBSŁUGI
- KAZ** НҮСҚАУЛАР



MADE IN
GERMANY

Мы поздравляем Вас.....	4
Использование по назначению.....	6
Указания по технике безопасности.....	8
Ваш пылесос THOMAS perfect air (идентификация деталей).....	10
Сухая уборка с технологией водяного фильтра.....	14 - 22
Сбор жидкостей.....	24
Очистка.....	26 - 30
Техническое обслуживание.....	32
Возможности использования.....	34
Устранение неисправностей.....	36
Указания по утилизации.....	40
Служба сервиса.....	40
Технические данные.....	40
Гарантия.....	40

Вітаємо вас.....	4
Використання за призначенням.....	6
Вказівки з техніки безпеки.....	8
Ваш THOMAS perfect air (ідентифікація деталей).....	11
Сухе прибирання з технологією водяного фільтру.....	14 - 22
Збір рідини - Всмоктування рідин.....	24
Очищення.....	26 - 30
Технічне обслуговування.....	32
Можливості використання.....	34
Усунення несправностей.....	37
Вказівки з утилізації.....	41
Сервісна служба.....	41
Технічні характеристики.....	41
Гарантія.....	41

Gratulujemy	5
Użytkowanie zgodne z przeznaczeniem	7
Wskazówki dotyczące bezpieczeństwa	9
Twój produkt THOMAS perfect air (oznaczenie części).....	12
Odkurzanie na sucho z technologią filtra wodnego	15 - 23
Odkurzanie na mokro - odsysanie cieczy.....	25
Czyszczenie	27 - 31
Konserwacja	33
Zakres zastosowania.....	35
Usuwanie usterek	38
Wskazówki dotyczące utylizacji	42
Obsługa serwisowa	42
Dane techniczne	42
Gwarancja	42

Құтықтаймыз.....	5
Мақсаты пайдалану	7
Техникалық қауіпсіздік бойынша нұсқау.....	9
Сіздің шаңсорғышыңыз THOMAS perfect air (бөлшектер идентификациясы).....	13
Су сүзгісі технологиясын пайдаланып құрғақ тазалау	15 - 23
Ылғалды тазалау - сұйықтықтарды сору.....	25
Тазалау.....	27 - 31
Техникалық қызмет көрсету	33
Пайдалану мүмкіндіктері	35
Ақауларды жою	39
Пайдалану бойынша нұсқаулар	43
Тұтынушыға қызмет көрсету	43
Техникалық мәліметтер.....	43
Кепілдік	43

Мы поздравляем Вас ...

... с приобретением пылесоса экстра-класса THOMAS perfect air, с помощью которого Вы сможете эффективно чистить Ваши ковры и ковровые покрытия, полы с твердыми покрытиями и мягкую мебель.

Купив пылесос THOMAS perfect air, Вы выбрали эксклюзивное изделие, которое откроет невиданные ранее возможности для повседневной уборки пылесосом.

Это превосходный мощный пылесос, использующий передовые технологии водяного фильтра, который ускоряет и облегчает тщательную чистку различных поверхностей.

При сухой уборке он идеально подходит для гигиенического удаления сухой пыли, причем грязь собирается с помощью водяного фильтра.

THOMAS perfect air надежно зарекомендовал себя для быстрого сбора жидкостей на водяной основе (например, воды, чая, кофе).

Внимательно прочтите руководство по эксплуатации, чтобы быстрее освоить прибор и научиться использовать в полном объеме все его возможности. Ваш новый прибор фирмы THOMAS прослужит Вам долгие годы, при условии надлежащего обращения и ухода за ним. Желаем Вам приятной работы!

Ваша фирма THOMAS

Вітаємо вас...

з придбанням пилососа екстра-класу THOMAS perfect air, за допомогою якого ви зможете ефективно очищувати килими та килимові покриття, підлоги з твердим покриттям і навіть м'які меблі.

Придбавши новий пилосос THOMAS perfect air, ви відчуєте переваги ексклюзивного виробу, який відкриє нові можливості для повсякденного прибирання.

Цей чудовий потужний пилосос працює за новітньою технологією водяного фільтру, завдяки чому очищення різних поверхонь стає ще швидшим та легшим.

Під час сухого прибирання він ідеально підходить для гігієнічного збору сухої пилу за допомогою спеціального водяного фільтра.

THOMAS perfect air зарекомендував себе як надійний пристрій для швидкого збору рідин на водній основі (наприклад, води, чаю, кави).

Уважно прочитайте інструкцію з експлуатації, щоб швидко опанувати цей пристрій і навчитися використовувати всі його можливості в повному обсязі. Новий пристрій від THOMAS буде служити вам довгі роки за умови належного поводження та догляду за ним. Бажаємо приємного використання!

З найкращими побажаннями, THOMAS

Gratulujemy ...

.... nabycia wysokiej klasy odkurzacza THOMAS perfect air, za pomocą którego mogą Państwo czyścić dywany, podłogi i meble tapicerowane.

Kupując nowy odkurzacz THOMAS perfect air, zdecydowali się Państwo na ekskluzywny produkt, który wyznacza nowe standardy w sprzątaniu.

Wyjątkowy odkurzacz wykorzystujący najnowszą technologię filtra wody gwarantuje dokładniejsze i łatwiejsze czyszczenie różnych powierzchni.

Odkurzanie na sucho nadaje się do higienicznego usuwania suchego kurzu, w trakcie którego filtr Aqua wiąże cząsteczki brudu.

Przy odkurzaniu na mokro THOMAS perfect air sprawdza się do odsysania cieczy na bazie wody (np. woda, herbata, kawa).

Proszę dokładnie przeczytać instrukcję obsługi, aby zapoznać się z funkcjami urządzenia i korzystać z wszechstronnego zakresu jego zastosowania. Państwa nowe urządzenie firmy Thomas będzie Państwu służyć przez wiele lat pod warunkiem prawidłowej obsługi. Życzymy Państwu przyjemnego użytkowania.

Zespół firmy THOMAS

Құттықтаймыз

экстра-класс түріне жататын THOMAS perfect air шаңсорғышын сатып алдыңыз, оның көмегімен кілем беттерін, қатты еден беттерін және жұмсақ жиһазды тазалай аласыз.

Жаңа THOMAS perfect air шаңсорғышын сатып алу арқылы, сіз үйді тазалауда жаңа мүмкіндіктер беретін ерекше өнімге ие боласыз.

Тәуелсіз су сүзгісі жүйесі бар тамаша шаңсорғыш әр түрлі беттерді тазалауды жақсартады және жеңілдетеді.

Құрғақ тазалау кезінде ол құрғақ шанды гигиеналық түрде жақсы жояды, сондай-ақ шаң су сүзгісі арқылы жиналады.

Ылғалды тазалау кезінде THOMAS perfect air шаңсорғышы су негізіндегі сұйықтықтарды (мысалы, су, шай, кофе) жақсы сорады.

Құралды жылдамырақ меңгеріп, оның барлық мүмкіндіктерін толық көлемде пайдалануды үйрену үшін пайдалану бойынша нұсқаулықты мұқият оқыңыз. Сіздің THOMAS фирмасынан алған жаңа құралыңыз оны тиісінше ұстап, күтсеңіз, сізге ұзақ жылдар бойы қызмет етеді. Іске сәт!

Сіздің THOMAS фирмаңыз



THOMAS perfect air представляет собой пылесос для сухой уборки с установленной системой аквафильтра и для сбора жидкостей. Он предназначен исключительно для использования в домашних условиях. Разрешается использовать пылесос только согласно пунктам, приведенным в данном руководстве по эксплуатации.

Изготовитель не отвечает за возможные повреждения прибора, вызванные использованием прибора не по назначению или неправильным его обслуживанием. Поэтому строго соблюдайте приведенные ниже указания.

Перед уборкой обязательно установите систему аквафильтра. Уборка без установленной системы аквафильтра ведет к повреждениям прибора.

До начала использования прибора необходимо прочитать данное Руководство и разобраться в эксплуатации прибора.

Сохраните руководство по эксплуатации и передайте его, если понадобится, следующему владельцу вместе с прибором.

Пылесос THOMAS perfect air запрещается использовать:

- в коммерческих целях
- для всасывания тонкой пыли, например, тонера, сажи, побелки, цемента, т. к. это может приводить к нарушению работы фильтров прибора и вызвать повреждение прибора
- для всасывания горячих или раскаленных предметов, например, сигарет, кажущегося погашенным пелла или угля
- для всасывания опасных для здоровья веществ, а также содержащих растворители жидкостей, например, разбавителей лаков, масла, бензин и подобных химически агрессивных растворов

Пылесос THOMAS perfect air запрещается использовать во взрывоопасных помещениях.

 Внимание! Несоблюдение этих указаний может приводить к повреждениям прибора и/или травмам людей.

 Информация. Эти указания служат для оптимального использования прибора.



THOMAS perfect air – це пиросос для сухого прибирання зі встановленою системою аквафільтра і для збору рідин. Пиросос призначений лише для побутового використання. Використовуйте пиросос лише відповідно до вказівок, що містяться в цій інструкції.

Виробник не несе відповідальності за можливе пошкодження пристрою через використання не за призначенням або через неналежне поводження. Тому необхідно обов'язково дотримуватися нижчезазначених вказівок.

Перед прибиранням обов'язково встановіть систему аквафільтра. Прибирання без встановленої системи аквафільтра може спричинити пошкодження пристрою.

Перед початком використання пристрою необхідно уважно прочитати цю інструкцію.

Збережіть інструкцію з експлуатації і в разі потреби передайте її разом із пристроєм наступному власнику.

Пиросос THOMAS perfect air забороняється використовувати:

- в комерційних цілях;
- для всмоктування дрібного пилу, наприклад тонера або сажі, оскільки це може призвести до неправильної роботи фільтрів та пошкодження пристрою;
- для всмоктування гарячих або розжарених предметів, наприклад сигарет, попелу, який здається загашеним, або вугілля;
- для всмоктування небезпечних для здоров'я речовин, наприклад розчинювальних рідин, таких як розчинник для лаку, мастило, бензин і їдкі рідини.

Пиросос THOMAS perfect air забороняється використовувати у вибухонебезпечному середовищі.



Увага! Недотримання цих вказівок може призвести до пошкодження пристрою та/або травм людей.



Інформація. Ці вказівки допоможуть вам оптимально використовувати пристрій.



THOMAS perfect air to odkurzacz do odkurzania na sucho przy zamontowanym systemie Aquafilter bądź do odkurzania na mokro jako urządzenie odsysające ciecz. Urządzenie jest przeznaczone wyłącznie do prywatnego użytku w gospodarstwie domowym. Odkurzacza należy używać zgodnie z zasadami przedstawionymi w niniejszej instrukcji obsługi.

Producent nie ponosi odpowiedzialności za ewentualne uszkodzenia wynikające z użytkowania niezgodnego z przeznaczeniem lub niewłaściwej obsługi. Dlatego należy bezwzględnie przestrzegać wskazówek zawartych w niniejszej instrukcji obsługi.

Przed przystąpieniem do odsysania konieczne zamontować system filtra Aqua. Podjęcie próby odsysania bez zamontowanego systemu filtrów Aqua może zakończyć się uszkodzeniem urządzenia.


Przed uruchomieniem urządzenia należy poznać i zrozumieć treść całej instrukcji obsługi.

Prosimy o zachowanie instrukcji obsługi i przekazanie jej następnemu użytkownikowi.

THOMAS perfect air nie wolno używać do:

- celów komercyjnych
- odkurzania drobnego pyłu, jak proszek z tonera lub sadza, ponieważ ma to negatywny wpływ na skuteczność filtrów i może doprowadzić do uszkodzeń urządzenia
- odkurzania palących się lub rozżarzonych przedmiotów, np. papierosów, pozornie ugaszonego popiołu lub węgla
- odkurzania niebezpiecznych dla zdrowia substancji oraz cieczy zawierających rozpuszczalniki, np. rozcieńczalników, oleju, benzyny i płynów żrących

Urządzenia THOMAS perfect air nie wolno używać w otoczeniu zagrożonym wybuchem.

 Uwaga! Nieprzestrzeganie tych instrukcji może spowodować uszkodzenie urządzenia i/lub zagrożenie dla ludzi.

 Informacja: Te wskazówki umożliwią Państwu optymalne wykorzystanie urządzenia.

THOMAS perfect air - бұл Aquafilter жүйесі бар құрғақ тазалауға және сұйықтықтарды сору арқылы ылғалды тазалауға арналған шаңсорғыш. Оны үй жағдайында ғана пайдалану қажет. Шаңсорғышты берілген пайдалану бойынша нұсқаулықта көрсетілген бөлімдерге сәйкес пайдалануға болады.

Өндіруші құралды мақсатты пайдаланбау немесе оны қате пайдалану нәтижесінде пайда болған ықтимал ақауларға жауап бермейді. Сондықтан төменде көрсетілген нұсқауларды мұқият орындаңыз.

Тазалаудан бұрын міндетті түрде Aquafilter жүйесін орнатыңыз. Aquafilter жүйесін орнатпай тазалаған кезде шаңсорғыш зақымдалуы мүмкін.

Құралды пайдаланбастан бұрын берілген нұсқаулықты оқып, құралды пайдалану әдісін түсіну қажет.

Пайдалану бойынша нұсқаулықты сақтап, қажет болса, құралдың келесі иесіне құралмен бірге беріңіз.

THOMAS perfect air шаңсорғышын келесі мақсаттарда пайдалануға болмайды:

- коммерциялық мақсатта
- жұқа шаңдарды, мысалы, тонерді немесе күйені соруға, өйткені оның құрал сүзгілері жұмысының бұзылуына және құралдың зақымдалуына әкелуі мүмкін
- темекі, өшірілген секілді көрінетін күл немесе көмір секілді өртеніп жатқан немесе қызған заттарды соруға
- денсаулыққа зиянды заттарды соруға, сондай-ақ құрамында еріткіш бар сұйықтықтарды соруға, мысалы, лак еріткіш, май, бензин және жеп қоятын сұйықтықтар

THOMAS perfect air шаңсорғышын жарылыс қаупі бар жерлерде пайдалануға тыйым салынады.



Назар аударыңыз! Осы нұсқауларды орындамау құралдың зақымдалуына және/немесе адамдардың жарақат алуына әкелуі мүмкін.



Ақпарат. Бұл нұсқаулар құралды оңтайлы пайдалануға мүмкіндік береді.



• Данный прибор разрешается использовать детям старше 8 лет и лицам с ограниченными физическими, сенсорными или умственными способностями или с недостатком опыта и/или знаний, только если они находятся под наблюдением или были проинструктированы в отношении безопасного использования прибора и поняли связанные с этим опасности. Следите за тем, чтобы дети не играли с прибором. Очистку и повседневное обслуживание запрещается выполнять детям без присмотра взрослых.

- Напряжение, указанное на фирменной табличке, должно соответствовать напряжению сети. Фирменная табличка находится на нижней стороне прибора.
- Пылесос категорически запрещается включать, если:
 - поврежден сетевой соединительный шнур,
 - на приборе имеются видимые повреждения,
 - перед этим прибор упал.
- Присоединяйте прибор только к сетевой розетке, которая защищена автоматическим предохранителем на 16 А.
- Никогда не эксплуатируйте прибор в помещениях, где хранятся воспламеняющиеся материалы или образуются взрывоопасные газы.
- Никогда не оставляйте включенный прибор без присмотра.
- Устанавливайте прибор на ровную, прочную опору — будьте особенно осторожны при уборке на лестницах.
- Во время эксплуатации никогда не ставьте прибор в вертикальное положение. Во время работы прибор всегда должен стоять на всех четырех колесах.
- Не растягивайте и не сгибайте чрезмерно систему шлангов.
- Не вставайте на прибор.
- Нельзя подносить насадки и всасывающую трубку (при включенном приборе) к голове — имеется опасность получения травм.
- Не применяйте прибор к людям или животным.
- Перед очисткой, уходом, наполнением, опорожнением, а также при возникновении неисправностей следует выключить все выключатели на приборе и вынуть вилку из розетки электросети.
- Не оставляйте прибор под открытым небом, предохраняйте от прямого воздействия влаги и не погружайте в жидкости.
- Не подвергайте прибор действию высоких температур и химически агрессивных жидкостей.
- Отсоединяйте вилку из розетки электросети, берясь не за шнур, а за вилку.
- Следите за тем, чтобы сетевой шнур не попадал на острые кромки или поверхности.
- Никогда не исправляйте самостоятельно повреждения прибора, принадлежностей или сетевого шнура. Пользуйтесь услугами только авторизованных центров сервисного обслуживания. Изменения, внесенные в прибор, могут оказаться опасными для Вашего здоровья. Проследите, чтобы использовались только оригинальные фирменные запасные части и принадлежности.

Специальные указания по технике безопасности, касающиеся сбора жидкостей:

- В сырых помещениях запрещается пользоваться удлинительным шнуром.
- После окончания влажной уборки и сбора жидкостей следует опорожнить все резервуары прибора.

• Цей пристрій дозволено використовувати дітям від 8 років та особам з обмеженими фізичними, сенсорними або розумовими здібностями, недоліком досвіду та/або знань лише в тому випадку, якщо за ними здійснюється нагляд, якщо вони були проінструктовані щодо безпечного використання пристрою та зрозуміли існуючі небезпеки. Не дозволяйте дітям гратися з пристроєм. Дітям без нагляду дорослих заборонено очищувати пристрій та проводити роботи з технічного обслуговування, за які відповідає користувач..

- Напряга, зазначена на фірмовій табличці, повинна відповідати напрузі в мережі. Фірмова табличка знаходиться на нижній стороні пристрою.
- У жодному разі не вмикайте пристрій, якщо:
 - пошкоджений мережевий шнур,
 - на пристрої помітні істотні пошкодження,
 - перед використанням пристрій падав.
- Підключайте пристрій лише до мережевої розетки із захисним автоматом на 16 А.
- Ніколи не використовуйте пристрій у приміщеннях, де зберігаються легкозаймисті матеріали або утворюються вибухонебезпечні гази.
- Ніколи не залишайте увімкнений пристрій без нагляду.
- Встановлюйте пристрій на рівну міцну опору. Будьте особливо уважні під час прибирання на сходах.
- Під час експлуатації ніколи не ставте пристрій у вертикальне положення. Під час роботи пристрій завжди повинен стояти на всіх чотирьох колесах.
- Не розтягуйте та не згинайте систему шлангів.
- Не ставайте на пристрій.
- Не підносьте насадки та всмоктувальну трубку (при увімкненому пристрої) до голови. Небезпека отримання травм.
- Не використовуйте пристрій на людях або тваринах.
- Перед очищенням, доглядом, наповненням та спорожненням, а також під час технічного обслуговування та перед усуванням несправностей необхідно вимкнути всі вимикачі на пристрої та витягнути штекер із розетки.
- Не залишайте пристрій під відкритим небом, уникайте прямого потрапляння вологи і не занурюйте його в рідину.
- Не піддавайте пристрій дії високих температур і хімічно агресивних речовин.
- Ніколи не витягуйте штекер із розетки, тримаючись за шнур. Тримайтеся лише за штекер.
- Простежте за тим, щоб мережевий шнур не потрапляв на гострі краї або поверхні.
- Ніколи не ремонтуйте пристрій, приладдя або мережевий шнур самостійно. Користуйтеся послугами лише авторизованих центрів сервісного обслуговування. Зміни, внесені в пристрій, можуть виявитися небезпечними для вашого здоров'я. Простежте, щоб використовувалися лише оригінальні запчастини та аксесуари.

Спеціальні вказівки з техніки безпеки, які стосуються збору рідини:

- Не використовуйте подовжувальний шнур у вологих приміщеннях.
- Після закінчення прибирання та збору рідини випорожніть всі резервуари пристрою.



- To urządzenie może być używane przez dzieci, które ukończyły 8 lat i przez osoby o ograniczonych zdolnościach fizycznych, czuciowych lub umysłowych bądź nieposiadające doświadczenia i/lub wiedzy w tym zakresie pod warunkiem, że zostały poinformowane o zasadach bezpiecznego korzystania z urządzenia i zrozumiały wynikające z tego zagrożenia. Urządzenie nie służy do zabawy. Czyszczenia ani konserwacji nie mogą wykonywać dzieci pozostające bez nadzoru.
- Napięcie podane na tabliczce znamionowej musi być zgodne z napięciem zasilania.
Tabliczka znamionowa znajduje się na dole obudowy urządzenia.
- Nie wolno uruchamiać odkurzacza, jeżeli:
 - przewód zasilający jest uszkodzony,
 - urządzenie ma widoczne uszkodzenia,
 - urządzenie spadło.
- Urządzenie należy podłączyć do gniazda wtykowego, które jest chronione bezpiecznikiem samoczynnym 16 A.
- Nie wolno używać urządzenia w pomieszczeniach, w których są przechowywane materiały łatwopalne lub gromadzą się gazy.
- Urządzenia nie wolno pozostawiać bez nadzoru po jego włączeniu.
- Urządzenie należy stawiać na stałym, stabilnym podłożu – zwłaszcza podczas odkurzania na schodach.
- Włączanego urządzenia nie wolno ustawiać pionowo. Podczas eksploatacji urządzenie musi stabilnie stać na wszystkich czterech kółkach.
- Nie wolno nadmiernie rozciągać ani zginać systemu przewodów giętkich.
- Nie wolno stawiać na urządzeniu.
- W trakcie pracy ssawki i rury nie mogą się znajdować blisko głowy – z uwagi na bardzo dużą siłę ssania istnieje ryzyko obrażenia ciała.
- Nie wolno kierować strumienia zasysania w kierunku ludzi i zwierząt.
- Przed czyszczeniem, konserwacją, napełnianiem, opróżnianiem i w przypadku wystąpienia awarii urządzenia należy wyłączyć wszystkie przelączniki i wyjąć wtyczkę sieciową.
- Nie wolno pozostawiać urządzenia na zewnątrz, wystawiać bezpośrednio na działanie wilgoci ani zanurzać w cieczech.
- Nie należy narażać urządzenia na działanie ciepła ani cieczy chemicznych.
- Aby wyjąć wtyczkę z gniazda sieciowego, nie wolno ciągnąć za kabel, należy chwycić za wtyczkę.
- Należy uważać, aby nie przeciągać przewodu zasilającego przez ostre krawędzie lub powierzchnie.
- Nie wolno samodzielnie naprawiać usterek urządzenia, wyposażenia ani przewodu zasilającego. Przeglądy i naprawy urządzenia powinny być wykonywane wyłącznie w autoryzowanych punktach obsługi serwisowej. Modyfikacje urządzenia mogą zagrażać zdrowiu. Należy używać tylko oryginalnych części zamiennych i akcesoriów.

Wskazówki dotyczące bezpieczeństwa przy odkurzaniu na mokro:

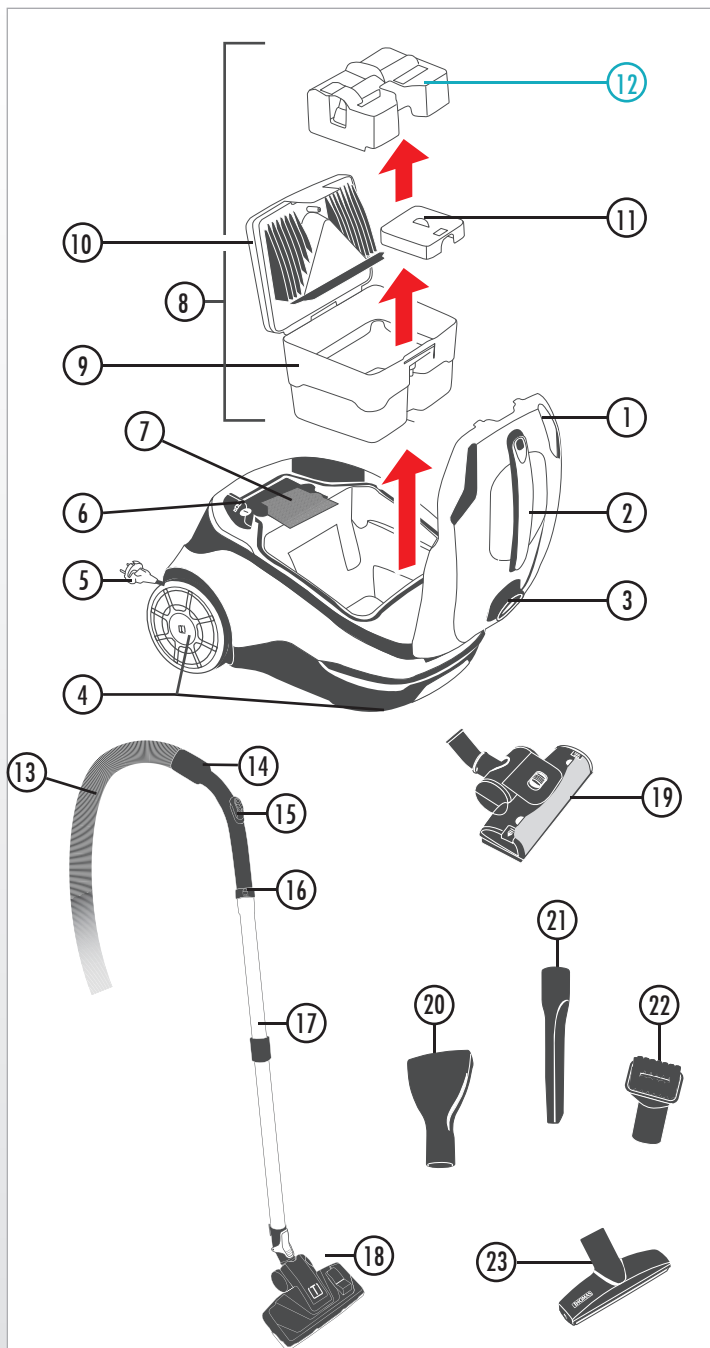
- W pomieszczeniach wilgotnych nie należy korzystać z przedłużacza.
- Po praniu lub zbieraniu płynów należy opróżnić wszystkie pojemniki.

- Егер бақылауда болса немесе осы құрылғыны пайдалану қауіпсіздігі жөнінде нұсқаулар алған болса және осы құрылғыны пайдалануға қатысты қауіптерді түсінетін болса, бұл құрылғыны 8 жастан асқан балалар және физикалық, сенсорлық немесе ақыл-ой мүмкіндіктері шектелген адамдар немесе тәжірибесі және / білімі жеткіліксіз адамдар пайдалана алады. Балалардың құралмен ойнамауын қадағалаңыз. Ересектердің қадағалауынсыз балалардың тазалауына және күнделікті пайдалануына тыйым салынады.

- Фирмалық жапсырмада көрсетілген кернеу желі кернеуіне сәйкес келуі қажет. Фирмалық жапсырма құралдың төменгі жағында орналасқан.
- Шаңсорғышты келесі жағдайларда мүлдем қосуға болмайды:
 - желінің қосқыш кабелі зақымдалған,
 - құралда көрініп тұрған зақымдар бар,
 - оның алдында құрал құлаған.
- Құралды 16 А автоматты сақтандырышпен қорғалған розеткаға ғана қосыңыз.
- Бұл құрылғыны өртенуі мүмкін заттар сақталған немесе газдар пайда болатын бөлмелерде пайдалануға тыйым салынады.
- Қосулы құралды ешқашан қараусыз қалдырмаңыз.
- Құралды тегіс, берік тірекке орнатыңыз – басқыштарды тазалау кезінде ерекше мұқият болыңыз.
- Пайдалану кезінде құралды ешқашан тігінен қоймаңыз. Жұмыс кезінде құрал әрқашан төрт дөңгелегімен тұруы қажет.
- Шлангтерді тым тартпаңыз және майыстырмаңыз.
- Құралдың үстіне тұрмаңыз.
- Қондырманы және сорғыш түтіккі (құрал қосулы кезде) басқа жақындатуға болмайды – жарақат алу қаупі бар.
- Құралды адамдарға немесе жануарларға қолданбаңыз.
- Тазалаудан, қызмет көрсетуден, толтырудан, босатудан бұрын, сондай-ақ ақаулар болған кезде, барлық қосқыштарды ажыратып, желілік штекерді розеткадан шығарыңыз.
- Құралды күннің астында қалдырмаңыз, ылғалдың тікелей түсуінің алдын алыңыз және сұйықтыққа батырмаңыз.
- Құралды жоғары температурада сақтамаңыз және химиялық агрессивті сұйықтықтарға жақындапмаңыз.
- Ашаны электр тогы розеткасынан кабельден емес, ашадан ұстап ажыратыңыз.
- Желілік кабельдің өткір жиектер немесе тегіс емес беттер арқылы өтуін болдырмаңыз.
- Құралдың, бөлшектердің немесе электр сымның зақымдарын ешқашан өзіңіз жөндемеңіз. Өкілетті тұтынушыға қызмет көрсету орталықтарынан ғана көмек алыңыз. Құралға енгізілген өзгерістер денсаулығыңызға қауіпті болуы мүмкін. Тек түпнұсқа бөлшектерді және компоненттерді пайдаланыңыз.

Ылғалды тазалау кезіндегі қауіпсіздік техникасының ережелері:

- Ылғалды ғимараттарда ұзартқыш шнурды пайдалануға тыйым салынады.
- Тазалауды және сұйықтықты жинауды аяқтаған соң құралдың барлық ыдыстарын босатыңыз.

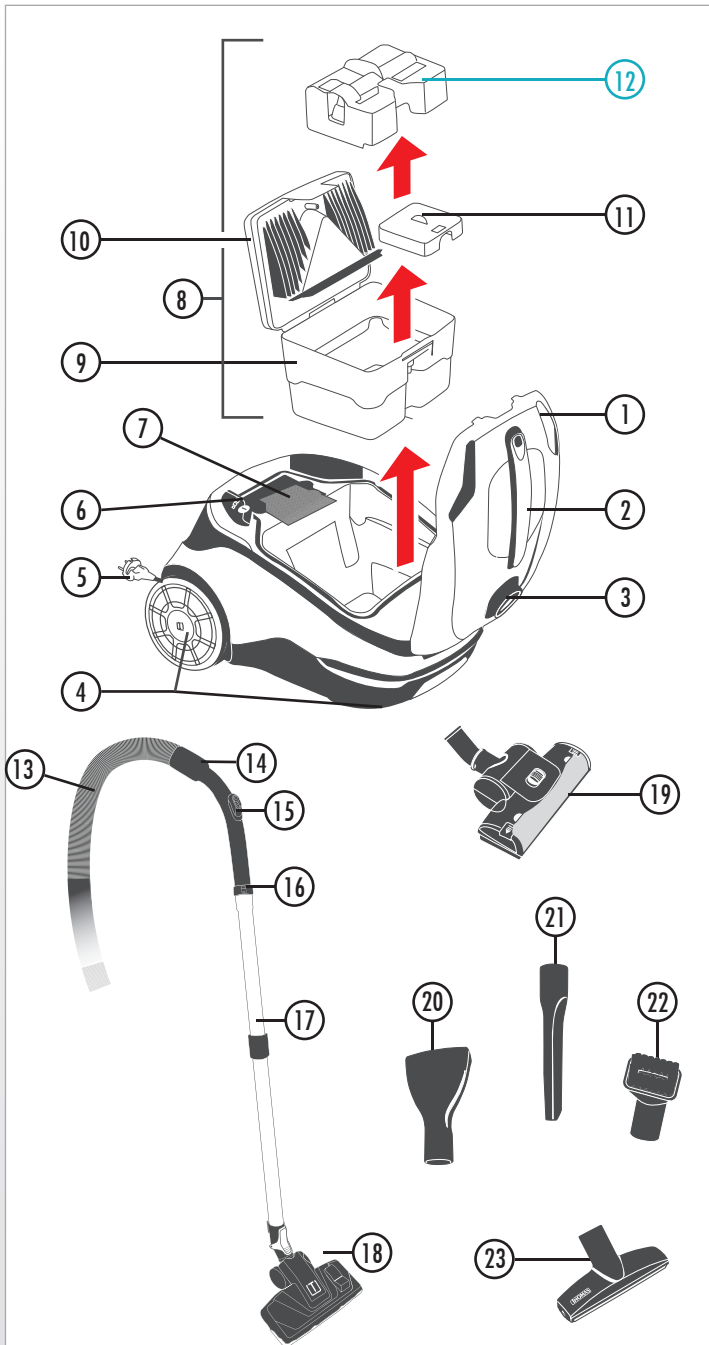


- ① Крышка корпуса
- ② Ручка для переноски
- ③ Всасывающий патрубок
- ④ Колеса
- ⑤ Вилка и сетевой шнур
- ⑥ Кнопка пуска
- ⑦ Специальный - HEPA 13 гигиенический фильтр с губчатым фильтром предварительной очистки¹ или фильтром из активированного угля²
- ⑧ Фильтр AQUA Vox +, состоящий из следующих компонентов:
 - ⑨ Резервуар для грязной воды
 - ⑩ Крышка фильтра, состоящая из двух частей
 - ⑪ Всасывающий фильтр
 - ⑫ Вставка для защиты от распыливания (эта деталь используется только при сборе жидкостей.)

- ⑬ Всасывающий шланг
- ⑭ Рукоятка
- ⑮ Заслонка добавочного воздуха / пульт дистанционного управления¹
- ⑯ Кнопка разблокировки
- ⑰ Раздвижная телескопическая труба
- ⑱ Насадка для чистки полов и ковров с ножным фиксатором
- ⑲ Турбонасадка²
- ⑳ Насадка для матрасов¹
- ㉑ Щелевая насадка
- ㉒ Всасывающая кисточка с шарниром
- ㉓ Насадка для мягкой мебели²

В зависимости от модели прибора:

¹ THOMAS perfect air allergy pure - bagfree.de | ² THOMAS perfect air animal pure - aquaboxer

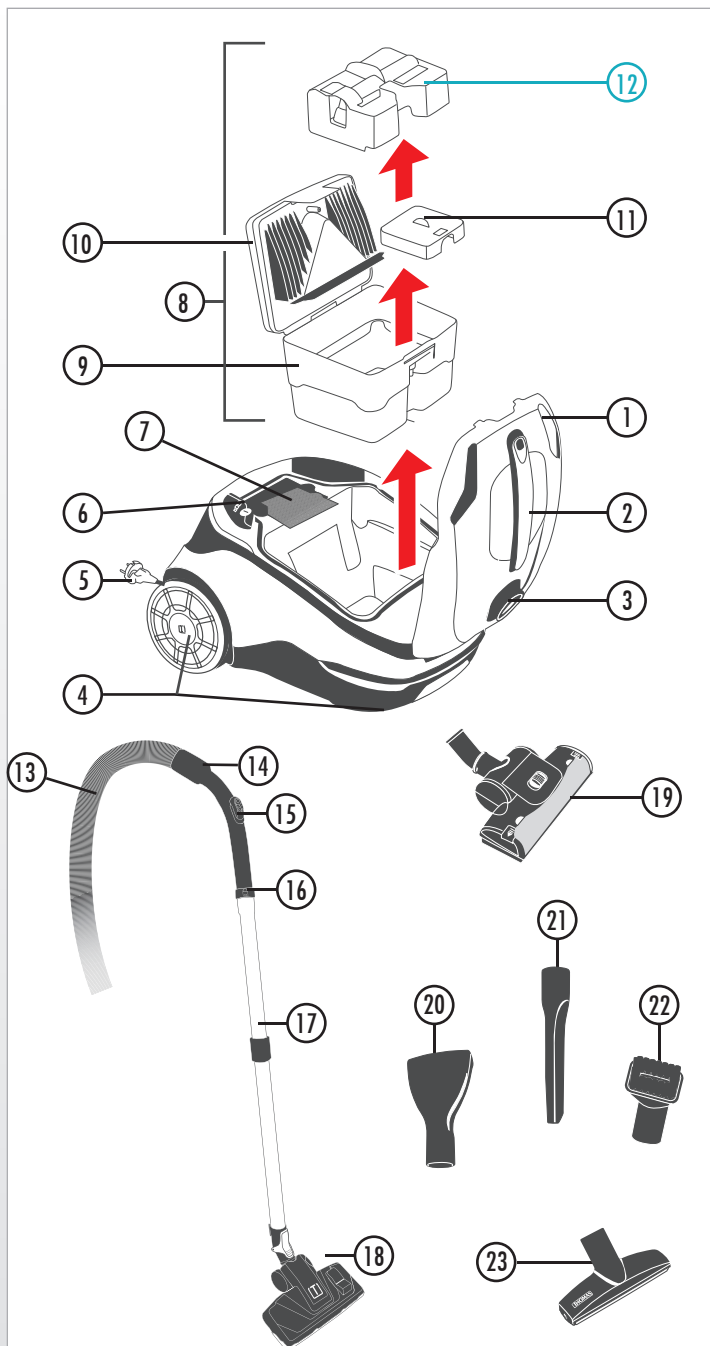


- ① Кришка корпусу
- ② Ручка для перенесення
- ③ Всмоктувальний патрубок
- ④ Колеса
- ⑤ Штекер і мережевий шнур
- ⑥ Кнопка «Пуск»
- ⑦ Спеціальний гігієнічний фільтр - HEPA 13 з фільтром попереднього очищення¹ або фільтром з активованого вугілля²
- ⑧ Фільтр AQUA Vox +, який складається з таких компонентів:
 - ⑨ Резервуар для брудної води
 - ⑩ Кришка фільтра з 2-х частин
 - ⑪ Всмоктувальний фільтр
 - ⑫ Вставка для захисту від розпліскування (використовується тільки під час збору рідини)

- ⑬ Всмоктувальний шланг
- ⑭ Ручок
- ⑮ Регулятор подачі додаткового повітря / Дистанційне керування¹
- ⑯ Кнопка фіксатора
- ⑰ Телескопічна трубка
- ⑱ Насадка для підлоги із ніжною кнопкою
- ⑲ Турбонасадка²
- ⑳ Насадка для матраців¹
- ㉑ Щілинна насадка
- ㉒ Всмоктувальна щітка з шарніром
- ㉓ Насадка для м'яких меблів²

Залежно від варіанта пристрою:

¹ THOMAS perfect air allergy pure | ² THOMAS perfect air animal pure

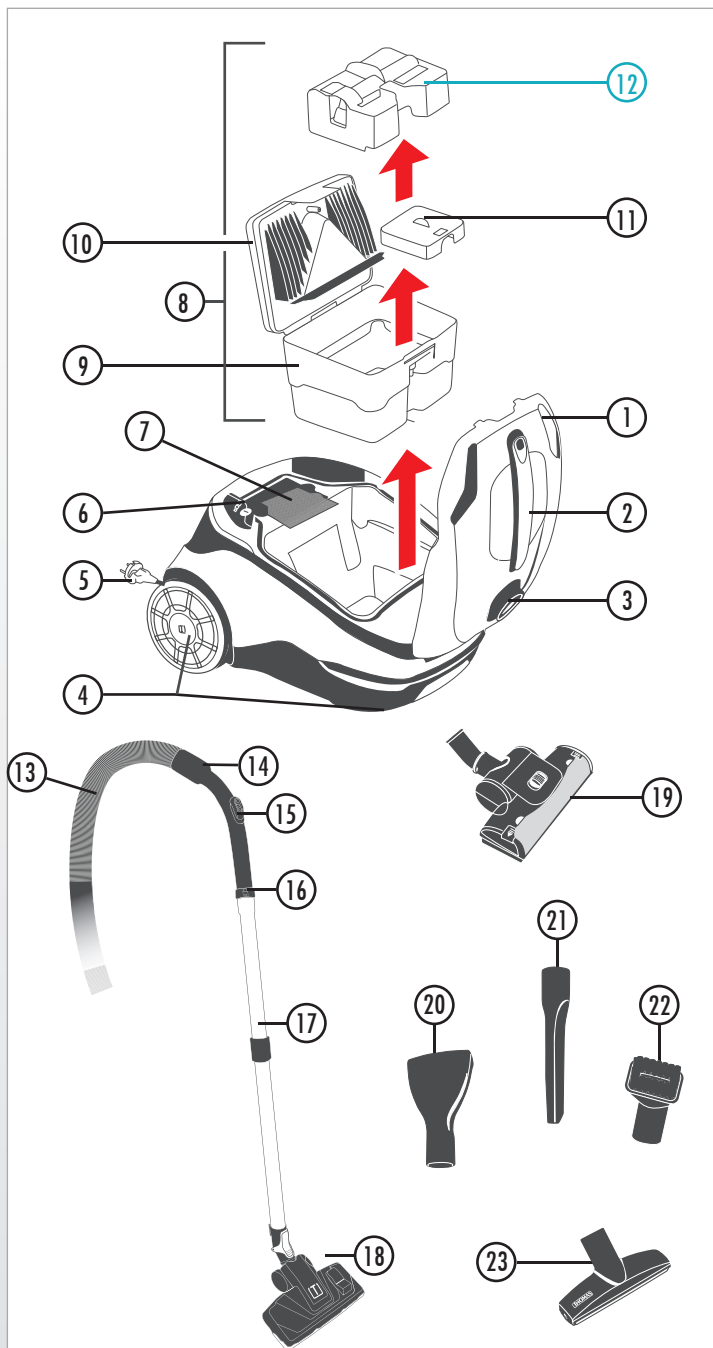


- ① Pokrywa obudowy
- ② Uchwyt nośny
- ③ Nasadki ssące
- ④ Kółka
- ⑤ Wtyczka i przewód zasilający
- ⑥ Włącznik
- ⑦ Specjalny filtr higieniczny - HEPA 13 ze wstępnym filtrem piankowym¹ lub filtrem węglowym²
- ⑧ Zespół filtra AQUA-Pure, składający się z następujących elementów:
 - ⑨ Pojemnik na brudną wodę
 - ⑩ 2-częściowa pokrywa filtra
 - ⑪ Filtr ssący
 - ⑫ **Wkład do odkurzania na mokro**
(Ta część jest używana wyłącznie przy odkurzaniu na mokro.)

- ⑬ Wąż ssący
- ⑭ Uchwyt
- ⑮ Suwak napowietrzania bocznego/zdalne sterowanie radiowe¹
- ⑯ Przycisk zwalniający
- ⑰ Wysuwana rura teleskopowa
- ⑱ Szczotka podłogowa z przełącznikiem nożnym
- ⑲ Ssawka turbo²
- ⑳ Ssawka do materacy¹
- ㉑ Ssawka szczelinowa
- ㉒ Szczotka do mebli z przegubem
- ㉓ Szczotka do odkurzania sierści zwierząt²

W zależności od wariantu urządzenia:

¹ THOMAS perfect air allergy pure | ² THOMAS perfect air animal pure



- ① Корпус қақағы
- ② Тасымалдауға арналған тұтқа
- ③ Сорғыш келте құбыр
- ④ Дөңгелектер
- ⑤ Аша және электр шнуры
- ⑥ Іске қосу түймесі
- ⑦ Алдын ала тазалайтын пенопласт - HEPA 13 сүзгісі¹ немесе белсенді көмір сүзгісі бар арнайы гигиеналық сүзгі²
- ⑧ AQUA Vox + сүзгі блогы, ол келесілерден тұрады:
 - ⑨ Лас суға арналған ыдыс
 - ⑩ Екі бөліктен тұратын сүзгі қақағы
 - ⑪ Сорғыш сүзгі
 - ⑫ Ылғалды тазалауға арналған модуль
(бұл бөлшек тек ылғалды тазалау кезінде ғана пайдаланылады.)

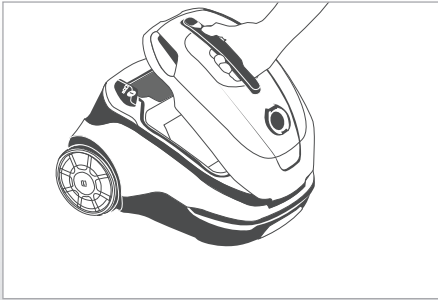
- ⑬ Сорғыш шланг
- ⑭ Тұтқа
- ⑮ Қосымша ауа жапқышы / радиобасқару¹
- ⑯ Блоктан шығару түймесі
- ⑰ жылжымалы телескоптық құбыр
- ⑱ Аяқпен басқарылатын тетігі бар едендік қылшақ
- ⑲ Түрбоқылшақ²
- ⑳ Матрастарға арналған қылшақ¹
- ㉑ Тігістерге арналған қылшақ
- ㉒ Бұралатын топсасы бар дөңгелек қылшақ
- ㉓ Жұмсақ жиһаздан түкті тазалауға арналған қылшақ²

Құрал нұсқасына байланысты:

¹ THOMAS perfect air allergy pure | ² THOMAS perfect air animal pure

Порядок выполнения сухой уборки

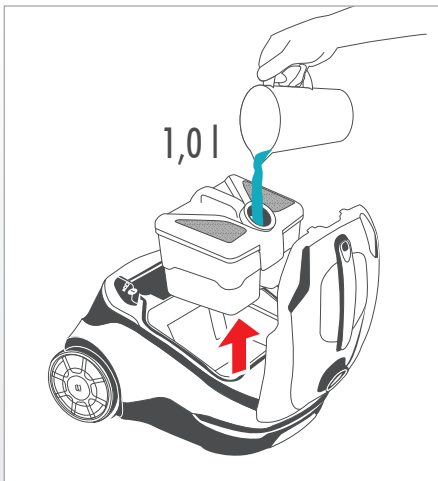
- !** Не используйте прибор для сухой уборки, если система аквафильтра не смонтирована согласно Руководству. Это может привести к повреждению прибора.
 - !** Не всасывайте в больших количествах тонкую пыль, например, муку, какао-порошок, пепел, побелку, цемент и т. д.
- При поставке прибор уже подготовлен для сухой уборки.



Во время работы прибор всегда должен надежно стоять на всех четырех колесах.

Открыть крышку корпуса.

Для этого взяться за ручку для переноски. Нажать большим пальцем руки на фиксатор крышки корпуса. Потянуть крышку корпуса вверх.



Извлечь фильтр AQUA Vox +.

Для этого взяться за ручку фильтра AQUA Vox +. Извлечь фильтр AQUA Vox + из прибора, потянув его вверх.

- i** При сухой уборке вставка для защиты от распыливания (используется только для сбора жидкостей) не должна находиться в резервуаре для грязной воды фильтра AQUA Vox +.

Залить 1 литр чистой воды в резервуар для грязной воды фильтра AQUA Vox +.

- i** Если вставка для защиты от распыливания уже вынута, то фильтр AQUA Vox + можно заполнить, не открывая его, непосредственно через верхнее отверстие.

Установить фильтр AQUA Vox + в прибор.

Для этого взяться за ручку закрытого фильтра AQUA Vox + и вставить его через верх в прибор.

Закреть крышку корпуса.

Для этого взяться за ручку для переноски. Закреть крышку корпуса. Слегка нажать на крышку корпуса на уровне фиксатора так, чтобы крышка зафиксировалась с характерным щелчком.

Поводження з пристроєм під час сухого прибирання

- !** Не використовуйте пристрій для сухого прибирання, якщо система аквафільтра не змонтована згідно з цією інструкцією. Це може призвести до пошкодження пристрою.
 - !** Пристрій не повинен всмоктувати велику кількість дрібного пилю, наприклад борошна, какао-порошку, попелу тощо.
- Пристрій поставляється вже підготовленим до сухого прибирання.

Простежте за тим, щоб під час використання пристрій надійно стояв на всіх чотирьох колесах.

Відкрийте кришку корпусу.

Для цього візьміться за ручку для перенесення. Великим пальцем руки натисніть на фіксатор кришки корпусу. Тепер поверніть кришку корпусу вгору.

Дістаньте фільтр AQUA Vox +.

Для цього візьміться за рукоятку фільтра AQUA Vox +. Витягніть фільтр AQUA Vox + з пристрою, потягнувши вгору.

- i** Під час сухого прибирання вставка для захисту від розпліскування не повинна знаходитися в резервуарі для брудної води фільтра AQUA Vox +.

Налить 1 л чистої води в резервуар для брудної води фільтра AQUA Vox +.

- i** Якщо ви вже витягнули вставку для захисту від розпліскування, заповніть фільтр AQUA Vox +, не відкриваючи його, безпосередньо через верхній отвір.

Встановіть фільтр AQUA Vox + у пристрій.

Для цього візьміться за рукоятку закритого фільтра AQUA Vox + і вставте його зверху в пристрій.

Закрийте кришку корпусу.

Для цього візьміться за ручку для перенесення. Тепер поверніть кришку корпусу вниз. Слегка натисніть кришку корпусу на рівні фіксатора таким чином, щоб кришка зафіксувалася із характерним клацанням.

Instrukcje dotyczące odkurzania na sucho

- ⚠ Nie wolno używać urządzenia do odkurzania na sucho bez prawidłowo zamontowanego filtra Aqua. Urządzenie może zostać uszkodzone.
- ⚠ Nie wolno odkurzać większych ilości drobnych pyłów, np. mąki, kakao w proszku, popiołu itp.

Dostarczane urządzenie jest już przygotowane do pracy w trybie odkurzania na sucho.

Urządzenie powinno stabilnie stać na czterech kółkach.

Otworzyć pokrywę obudowy.

W tym celu należy chwycić uchwyt nośny. Kciukiem należy nacisnąć pokrywę na wysokości jej blokady. Teraz należy unieść pokrywę.

Wyjąć zespół filtra AQUA-Pure.

W tym celu chwycić zespół filtra AQUA-Pure za uchwyt. Wyjąć zespół filtra AQUA-Pure do góry z urządzenia.

- ⓘ W przypadku odkurzania na sucho wkład do odkurzania na mokro nie może się znajdować w pojemniku na brudną wodę zespołu filtra AQUA-Pure.

Do pojemnika na brudną wodę zespołu filtra AQUA-Pure należy wlać 1 litr czystej wody.

- ⓘ Jeżeli wkład do odkurzania na mokro został już wyjęty, zespół filtra AQUA-Pure można napełnić bezpośrednio przez górny otwór nasadki bez jego otwierania.

Włożyć zespół filtra AQUA-Pure do urządzenia.

W tym celu, trzymając zespół filtra AQUA-Pure za znajdujący się na nim uchwyt, należy włożyć go do urządzenia.

Zamknąć pokrywę urządzenia.

W tym celu należy chwycić uchwyt nośny. Teraz należy przechylić pokrywę w dół. Należy lekko nacisnąć pokrywę obudowy na wysokości jej blokady, aby słyszalne było zatrzasknięcie.

Құрғақ тазалауды орындау реті

- ⚠ Егер аквасүзгі нұсқауларға сәйкес орнатылмаған болса, шаңсорғышты құрғақ тазалау үшін пайдаланбаңыз. Бұл құралды зақымдауы мүмкін.
- ⚠ Шаңсорғыштың көмегімен майда шаңның үлкен көлемін тазаламаңыз, мысалы, ұн, какао ұнтағы, күл және т.б.

Жеткізілген кезде құрал құрғақ тазалауға дайын болады.

Жұмыс кезінде құрал төрт дөңгелегімен сенімді тұруы қажет.

Корпус қақпағын ашыңыз.

Ол үшін тасымалдауға арналған тұтқасынан ұстаңыз. Бас бармағыңызбен корпус қақпағының бекіткішін басыңыз. Корпус қақпағын жоғары көтеріңіз.

AQUA Vox + сүзгі блогын шығарыңыз.

Ол үшін AQUA Vox + сүзгі блогының тұтқасынан ұстаңыз. Жоғары қозғау арқылы AQUA Vox + сүзгі блогын шаңсорғыштан шығарыңыз.

- ⓘ Құрғақ тазалау кезінде ылғалды тазалауға арналған модуль AQUA Vox + сүзгі блогының лас суға арналған ыдысында тұрмауы тиіс.

AQUA Vox + сүзгі блогының лас суға арналған ыдысына 1 литр таза су құйыңыз.

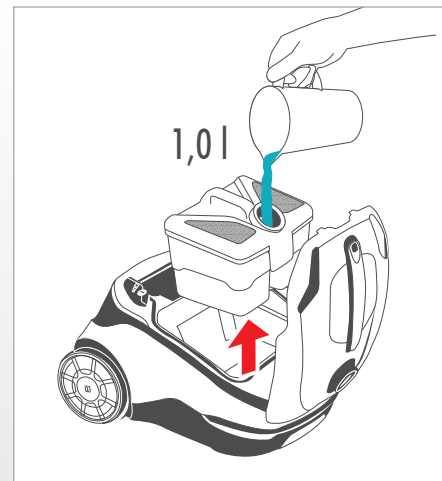
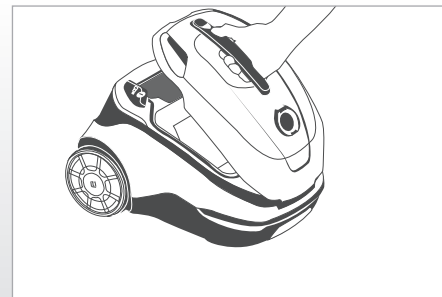
- ⓘ Егер ылғалды тазалауға арналған модуль шығарылған болса, AQUA Vox + сүзгі блогын блоктың өзін ашпай-ақ, жоғарғы тесігі арқылы толтыруға болады.

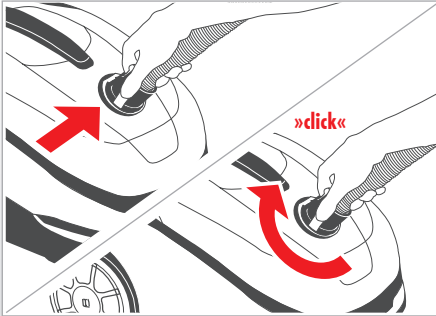
AQUA Vox + сүзгі блогын шаңсорғышқа салыңыз.

Ол үшін жабық AQUA Vox + сүзгі блогының тұтқасынан ұстап, оны жоғарғы жағынан шаңсорғышқа салыңыз.

Корпустың қақпағын жабу.

Ол үшін тасымалдауға арналған тұтқасынан ұстаңыз. Корпустың қақпағын жабыңыз. Корпустың қақпағы сырт етіп жабылғанша корпустың қақпағының құлпы деңгейінде аздап басыңыз.



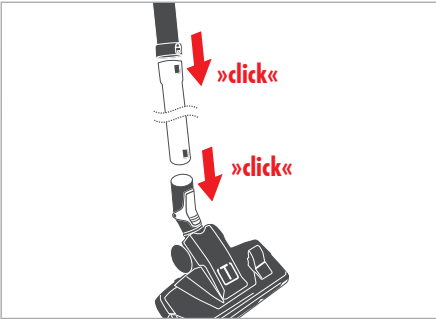


Присоединить всасывающий шланг к прибору.

Для этого вставьте соединительный элемент всасывающего шланга во всасывающий патрубок. Повернуть соединительный элемент всасывающего шланга так, чтобы он четко зафиксировался с характерным щелчком.

Під'єднайте всмоктувальний шланг до пристрою.

Для цього вставте з'єднувальний елемент всмоктувального шланга у всмоктувальний патрубок. Поверніть з'єднувальний елемент всмоктувального шланга таким чином, щоб він надійно зафіксувався із характерним клацанням.



Чистка ковров и полов

Присоединить телескопическую трубу к рукоятке всасывающего шланга.

Для этого, слегка нажимая и проворачивая, вставьте рукоятку в телескопическую трубу, чтобы фиксатор зафиксировался с характерным щелчком. Для отсоединения телескопической трубки нажмите кнопку разблокировки.

Теперь надеть нужную насадку.

Для этого, слегка нажимая и проворачивая, надеть насадку для чистки полов и ковров полов на телескопическую трубу, чтобы фиксатор зафиксировался с характерным щелчком. После нажатия кнопки разблокировки можно отсоединить насадку для чистки полов и ковров мойки полов от телескопической трубки.

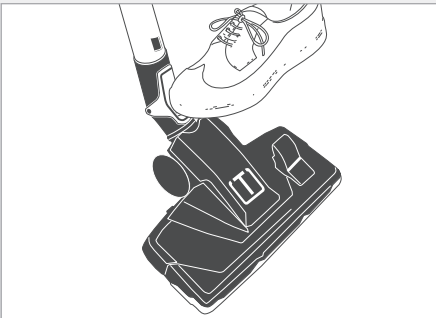
Очищення підлоги

Під'єднайте телескопічну трубку до рукоятки всмоктувального шланга.

Для цього із незначним натисканням та провертанням вставте рукоятку в телескопічну трубку, доки ви не почуєте характерне клацання. Щоб знову від'єднати рукоятку від телескопічної трубки, натисніть кнопку фіксатора.

Під'єднайте потрібну насадку для підлоги.

Для цього із незначним натисканням і провертанням вставте насадку в телескопічну трубку, доки ви не почуєте характерне клацання. Щоб знову від'єднати насадку від телескопічної трубки, натисніть кнопку фіксатора.



i Ножной фиксатор есть только у насадки для чистки полов и ковров.

i Ножний фіксатор має тільки насадка для прибирання підлоги та килимів.



Очистка мебели, матрасов и салона автомобиля

Надеть выбранную насадку.

Для этого, слегка нажимая и проворачивая, надеть насадку непосредственно на рукоятку.

i Выбор подходящей насадки описан в гл. «Возможности использования».

Очищення меблів, м'яких меблів і салонів автомобілів

Під'єднайте потрібну насадку.

Для цього з незначним натисканням і провертанням вставте насадку безпосередньо до рукоятки.

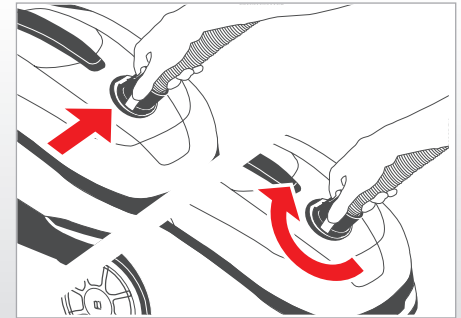
i Вибір відповідної насадки описаний в гл. «Можливості використання».

Podłączyć wąż ssący do urządzenia.

W tym celu należy włożyć końcówkę węża do nasadki ssącej. Końcówkę węża należy przekreślać do momentu, gdy w widoczny i słyszalny sposób zaskoczy.

Сорғыш шлангіні құралға жалғаңыз.

Ол үшін сорғыш шлангінің байланыстырғыш элементін сорғыш келте құбыраға салыңыз. Сорғыш шлангінің байланыстырғыш элементін сырт етіп дәл түскенше айналдырыңыз.

**Czyszczenie podłogi****Podłączyć rurę teleskopową z uchwytem węża ssącego.**

W tym celu należy wkładać uchwyt, lekko go wciskając i delikatnie obracając w obie strony, do rury teleskopowej do momentu, gdy blokada w słyszalny sposób zaskoczy. Rurę teleskopową wyjmuje się z uchwytu poprzez naciśnięcie przycisku zwalniającego.

Teraz należy założyć wybraną ssawkę podłogową.

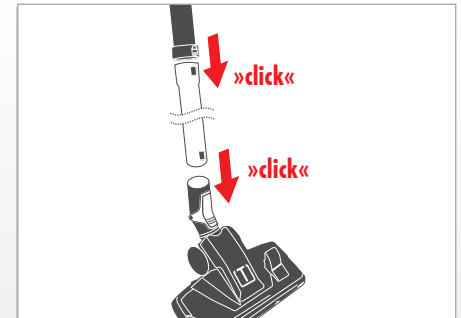
W tym celu należy wkładać ssawkę podłogową, lekko ją wciskając i delikatnie obracając w obie strony, do rury teleskopowej do momentu, gdy blokada w słyszalny sposób zaskoczy. Ssawkę podłogową wyjmuje się z rury teleskopowej poprzez naciśnięcie przycisku zwalniającego.

Еденді тазалау**Телескоптық түтік пен сорғыш шлангінің тұтқасын қосыңыз.**

Ол үшін бекіткіш сырт еткенше тұтқаны аздап басып және бұрау арқылы тұтқаны телескоптық түтікке кіргізіңіз. Блокдан шығару түймесін басу арқылы тұтқаны телескоптық түтіктен қайта шығаруға болады.

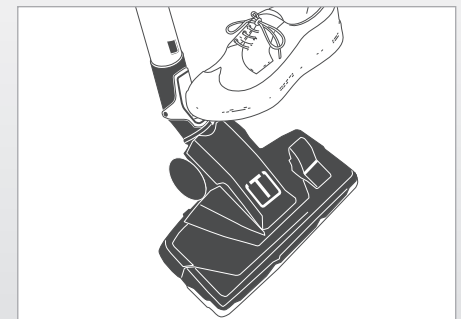
Енді едендік қылшақты таңдаңыз және салыңыз.

Ол үшін едендік қылшақты аздап басыңыз және бекіткіштен сырт еткен дыбыс шыққанша телескоптық түтікке салып бүйіріне бұраңыз. Блокдан шығару түймесін басу арқылы едендік қылшақты телескоптық түтіктен шығаруға болады.



i Nie wszystkie szczotki podłogowe są wyposażone w blokadę.

i Бекіткіштер барлық едендік қылшақтарда бола бермейді.

**Czyszczenie mebli, tapicerki i wnętrza samochodu****Podłączyć wybraną ssawkę.**

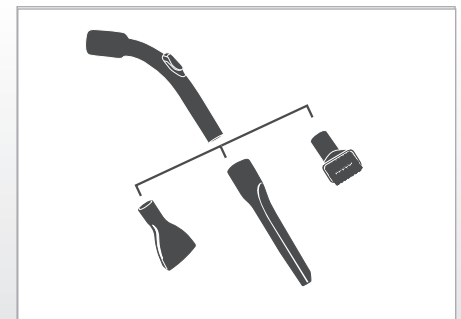
W tym celu założyć ssawkę na uchwyt, delikatnie ją wciskając i obracając w obie strony.

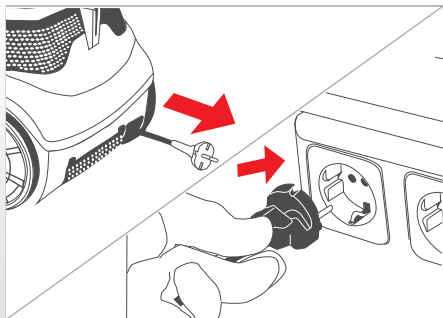
i Wybór odpowiedniej ssawki, patrz rozdział „Zakres zastosowania”.

Жиһазды, қаптауышты және автомобильді тазалау**Қажетті қылшақты таңдаңыз және салыңыз.**

Ол үшін қылшақты аздап басу арқылы оны бір бүйіріне бұрап, тұтқаға орнатыңыз.

i Қажетті қылшақты таңдау „Пайдалану мүмкіндіктері” бөлімінде сипатталған.



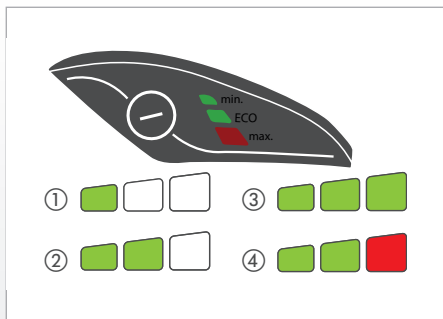


Взять сетевой шнур за вилку.

Вытянуть сетевой шнур на требуемую длину. Вставить вилку в штепсельную розетку электросети.

Візьміться за штекер мережевого шнура.

Витягніть мережевий шнур на потрібну довжину. Вставте штекер у розетку електромережі.



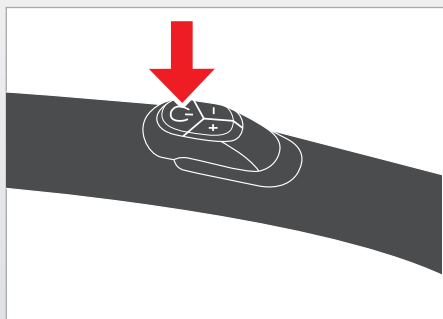
Включить прибор коротким нажатием на кнопку пуска на приборе или на пульте дистанционного управления*. Прибор включается в эко-режим (Eco), на что указывается загоранием двух зеленых светодиодов.

Коротким нажатием кнопки пуска или кнопок +/- на пульте дистанционного управления* на рукоятке можно выбрать другие уровни мощности всасывания. Возможна настройка следующих уровней мощности всасывания:

	Число светодиодов	Уровень мощности всасывания
①	1 зеленый	Min
②	2 зеленых	Eco
③	3 зеленых	High Power
④	2 зеленых, 1 красный	Max

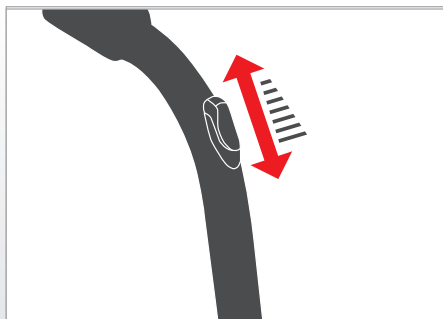
Увімкніть пристрій натисканням кнопки «Пуск» на пристрої або на пульті дистанційного керування*. Пристрій вмикається в режимі Eco, про що свідчить дві зелені смужки сегментного індикатора. Швидке натискання кнопки «Пуск» або кнопок +/- на пульті дистанційного керування* на рукоятці дозволяє обрати інші рівні потужності всмоктування. Можливе налаштування рівнів потужностей всмоктування:

	Кількість смужок сегментного індикатора	Рівень потужності всмоктування
①	1 зел.	Min
②	2 зел.	Eco
③	3 зел.	High Power
④	2 зел., 1 чер.	Max



*) в зависимости от модели

*) залежно від моделі



Выполнить сухую уборку.

① При этом соблюдать указания, приведенные в гл. «Возможности использования».

При необходимости, путем открытия заслонки добавочного воздуха можно механическим способом уменьшить силу всасывания. В закрытом состоянии заслонки добавочного воздуха снова достигается полная сила всасывания.

Виконайте сухе прибирання.

① Дотримуйтеся вказівок, зазначених у главі «Можливості використання».

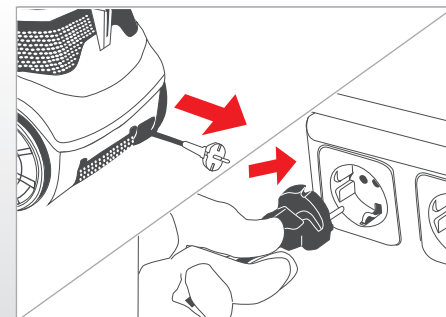
У разі необхідності можна відкрити заслінку для регулювання подачі додаткового повітря і таким чином механічно зменшити потужність всмоктування. Повна потужність всмоктування знову досягається закриттям заслінки.

Chwycić za wtyczkę przewodu zasilającego.

Następnie należy rozwinąć przewód zasilający na wymaganą długość i włożyć wtyczkę do gniazda.

Электр шнурын ашадан ұстаңыз.

Электр шнурын қажетті ұзындықта шығарып алыңыз. Ашаны электр желісі штепсель розеткасына қойыңыз.



Włączyć urządzenie, naciskając krótko włącznik na urządzeniu lub zdalnym sterowaniu radiowym*. Urządzenie uruchomi się w trybie Eco, który zostanie wskazany poprzez zaświecenie się dwóch zielonych pasków wskaźnikowych.

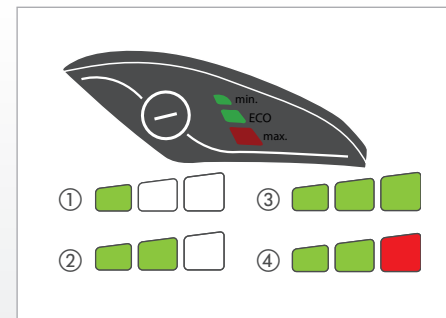
Naciskając krótko włącznik lub przyciski +/- na zdalnym sterowaniu radiowym* w uchwycie można wybrać pozostałe poziomy mocy ssania. Możliwe są następujące poziomy mocy ssania:

	Liczba pasków wskaźnikowych	Poziom mocy ssania
①	1 zielony	Min
②	2 zielony	Eco
③	3 zielony	High Power
④	2 zielony, 1 czerwony	Max

Шаңсорғышты ондағы іске қосу түймесін басы арқылы немесе қашықтан радиобасқару* арқылы іске қосыңыз. Құрал екі жасыл жарық диодының жануы арқылы көрсетілетін эко режимінде (Eco) қосылады.

Іске қосу түймесін немесе басқару пультіндегі +/- түймелерін жылдам басқан кезде* тұтқанда қуаттың қосымша деңгейлерін таңдауға болады. Келесі сору қуатының деңгейлеріне реттеуге болады:

	Көрсету бағаналарының саны	Сору қуатының деңгейі
①	1 жасыл	Мин
②	2 жасыл	Eco
③	3 жасыл	Жоғары қуат
④	2 жасыл, 1 қызыл	Макс



*) w zależności od modelu

*) үлгіге байланысты

Proszę rozpocząć odkurzanie na sucho.

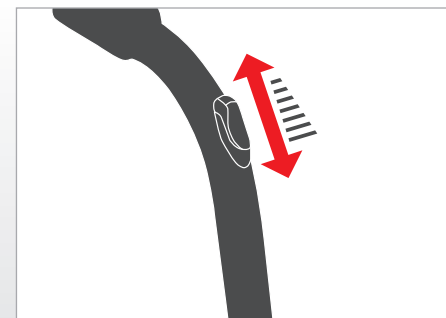
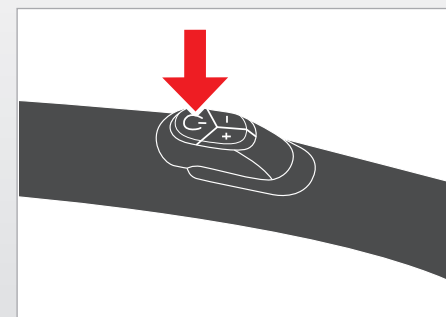
① Należy przy tym kierować się informacjami zawartymi w rozdziale „Zakres zastosowania”.

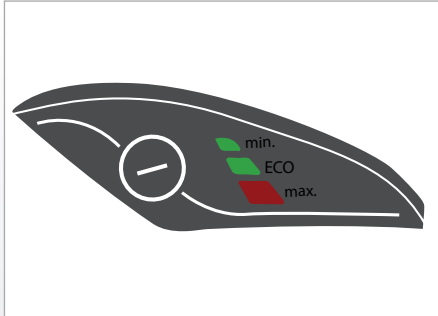
W razie potrzeby można zmniejszyć siłę ssania poprzez otwarcie suwaka napowietrzania bocznego na uchwycie węża ssącego. Zamykając suwak napowietrzania bocznego, ponownie osiągnięta zostanie pełna moc ssania.


Құрғақ тазалаңыз.

① «Пайдалану мүмкіндіктері» бөлімінде көрсетілген нұсқауларды орындаңыз.

Қажет болса, қосымша ауа жапқышын ашу арқылы механикалық әдіспен сору күшін азайтуға болады. Қосымша ауа жапқышы жабық кезде сорудың толық күшіне қайта келеді.



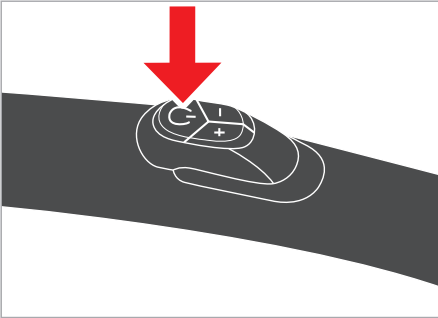


Прибор выключается более длительным нажатием кнопки пуска на приборе или - в зависимости от модели - кнопки  на рукоятке*. При повторном включении прибор включается сразу же на ранее выбранный уровень мощности всасывания, если он не был отсоединен от электрической сети.

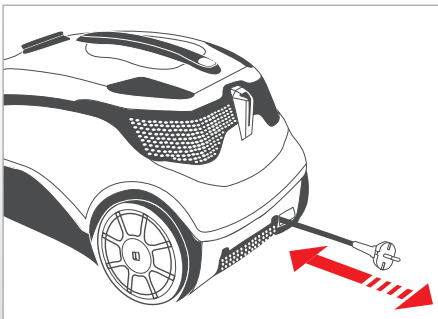
i При всасывании большого объема пыли (первое применение, сильное загрязнение, большая площадь уборки) очистку фильтра AQUA Vox + следует выполнять чаще.

После очистки аквафильтра повторно залить 1 литр воды в аквафильтр – при выключенном приборе – как это описано ранее, и продолжить уборку.

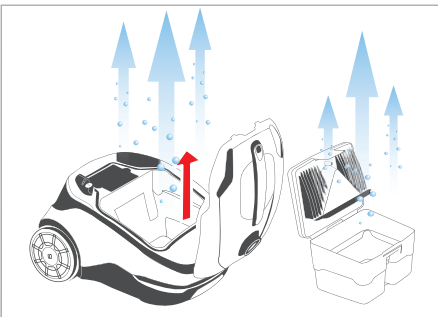
После окончания использования выключить прибор коротким нажатием на кнопку пуска.



*) в зависимости от модели




Отсоединить вилку от штепсельной розетки. Слегка потянуть сетевой шнур в сторону от прибора и отпустить его. После этого кабель сматывается автоматически.



После каждого использования очищать и высушивать аквафильтр, а также корпус прибора.

См. гл. «Очистка».

i Застоявшаяся грязная вода и влажные детали способствуют размножению бактерий и грибков и образованию запахов.

Пристрій можна вимкнути тривалішим натисненням кнопки «Пуск» на приладі або - залежно від моделі - кнопки  на рукоятці*. При повторному увімкненні пристрій починає працювати в попередньо обраному рівні потужності всмоктування, тільки якщо його не від'єднали від електричної мережі.

i У разі всмоктування великої кількості пилу під час першого використання або інтенсивного прибирання очищення фільтра AQUA Vox + необхідно проводити частіше.

Після очищення аквафільтра знову налейте 1 л води в увімкнений пристрій, як було вказано раніше, і продовжуйте роботу.

Після закінчення використання вимкніть пристрій швидким натисненням кнопки «Пуск».


*) залежно від моделі

Витягніть штекер із розетки. Трохи відтягніть мережевий шнур вбік і потім відпустіть його. Після цього шнур змотується автоматично.

Після кожного використання очищуйте та висушуйте аквафільтр і корпус пристрою.

Для цього див. главу «Очищення».

i Брудна вода, що застоюлася, та вологі деталі сприяють розмноженню бактерій та грибків, а також появі неприємного запаху.

W celu wyłączenia urządzenia nacisnąć włącznik nieco dłużej lub – w zależności od modelu – nacisnąć przycisk  w uchwycie*.
Po ponownym włączeniu urządzenie uruchamia się na uprzednio wybranym poziomie mocy ssania, o ile nie zostało odłączone od sieci elektrycznej.

i W przypadku większych ilości kurzu (przy pierwszym użyciu, intensywnym czyszczeniu) zespół filtra AQUA-Pure należy wcześniej umyć.

W opisanym powyżej sposób do filtra Aqua należy ponownie włączyć 1 litr wody – przy wyłączonym urządzeniu.


Po zakończeniu odkurzania proszę wyłączyć urządzenie, jak opisano powyżej.

*) w zależności od modelu

Należy wyciągnąć wtyczkę z gniazda. Wyciągnąć lekko przewód zasilający z urządzenia, następnie go puścić. Przewód zwinnie się automatycznie.

Po każdym użyciu należy wyczyścić i wysuszyć filtr Aqua oraz obudowę urządzenia.
Informacje na ten temat są przedstawione w rozdziale „Czyszczenie”.

i Stojąca brudna woda i wilgotne elementy konstrukcyjne sprzyjają rozmnażaniu się bakterii i grzybów oraz rozprzestrzenianiu się zapachów.

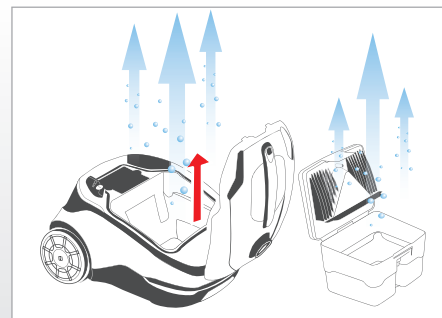
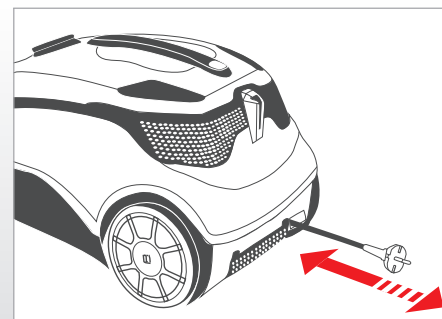
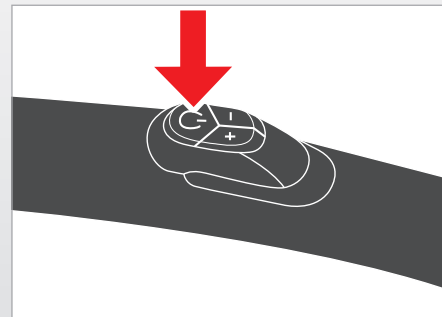
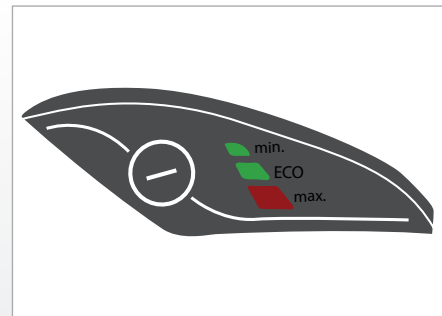
Өшіру үшін шаңсорғыштағы іске қосу түймесін аздап ұзағырақ басыңыз немесе үлгіге байланысты тұтқадағы түймені  басыңыз*. Егер электр желісінен ажыратылмаған болса, қайта қосқан кезде шаңсорғыш бұрын таңдалған қуат деңгейімен іске қосылады.

i Шаң мөлшері көп болғанда (бірінші рет пайдалану, қарқынды тазалау) AQUA Vox + сүзгі блогын жиірек тазалау қажет. Аквасүзгіні тазалаған соң, бұрын сипатталғандай, құрал өшірілі кезде қайтадан 1 литр су құйып, тазалауды жалғастырыңыз.

Қолданып болған соң қуат түймесін қысқа басу арқылы құралды өшіріңіз.

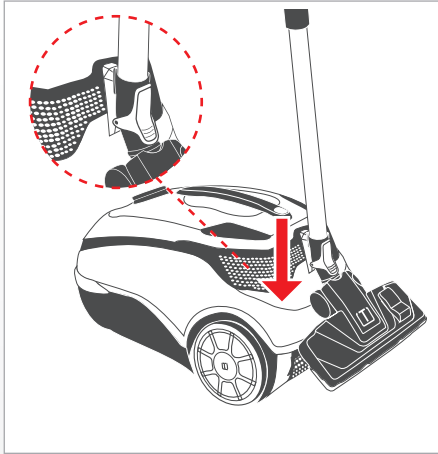
*) үлгіге байланысты

Пайдалануды аяқтап, сақтау алдында ашаны розеткадан шығарып алыңыз. Электр шнурын құралдан сыртқа қарай жеңіл тартып, босатыңыз. Сонда бұл кабель автоматты түрде оралады.



Әр пайдаланған соң аква сүзгіні, сондай-ақ құрал корпусын тазалап, құрғатыңыз.
«Тазалау» бөлімін қараңыз.

i Тұрып қалған лас су және ылғал бөлшектер бактериялардың, зеңнің және жағымсыз иістердің көбеюіне алып келеді.



Для крепления всасывающей трубки на приборе использовать парковочное устройство, расположенное на телескопической трубе. Для этого вставить пластмассовое ребро парковочного фиксатора в паз, расположенный на задней стороне прибора.

При необходимости снять всасывающий шланг. Для этого нажать кнопку на соединительном элементе всасывающего шланга. Повернуть соединительный элемент на четверть оборота в сторону. Снять всасывающий шланг со всасывающего патрубка.

Если опорожненный прибор хотите хранить вертикально, то следует использовать парковочное устройство на нижней стороне прибора, чтобы закрепить всасывающую трубку на приборе. Для этого следует взять прибор за ручку переноса одной рукой. Второй рукой прочно взять прибор за вырезы в нижней части передней стороны прибора. Установить прибор вертикально. Вставить пластмассовое ребро парковочного фиксатора в паз, расположенный на нижней стороне прибора.

Щоб зафіксувати трубу на пристрої, використовуйте паркувальну насадку, яка знаходиться зі зворотної сторони.

Для цього вставте пластмасове ребро паркувального фіксатора в паз на задній стороні пристрою.

У разі необхідності зніміть всмоктувальний шланг. Для цього натисніть кнопку на з'єднувальному елементі всмоктувального шланга. Поверніть з'єднувальний елемент на чверть оберту вбік. Зніміть всмоктувальний шланг зі всмоктувального патрубка.

При зберіганні випорожненого пристрою у вертикальному положенні використовуйте паркувальну насадку, розташовану з нижньої сторони, щоб зафіксувати трубу на пристрої. Для цього однією рукою візьміть пристрій за рукоятку для перенесення. Іншою рукою візьміть пристрій за спеціальні паз, розташовані на нижній частині спереду. Встановіть пристрій вертикально. Вставте пластмасове ребро паркувального фіксатора в паз на нижній стороні пристрою.

Należy skorzystać z uchwytu postojowego z tyłu urządzenia, aby przymocować rurę ssącą do urządzenia.

W tym celu należy wsunąć plastikowy hak uchwytu postojowego do wgłębienia z tyłu urządzenia.

Ewentualnie należy zdjąć wąż ssący.

Nacisnąć przycisk na końcu węża ssącego. Przekręcić końcówkę węża o ćwierć obrotu. Wyciągnąć wąż ssący z nasadki ssącej.

Jeżeli opróżnione urządzenie ma być ustawione pionowo, należy skorzystać z uchwytu postojowego pod spodem urządzenia, żeby przymocować rurę ssącą do urządzenia.

Aby to wykonać, jedną ręką należy trzymać uchwyt urządzenia.

Drugą ręką należy chwycić za wgłębienie na dole z przodu urządzenia.

Proszę ustawić urządzenie pionowo. Plastikowy hak uchwytu postojowego wsunąć we wgłębienie w dolnej części urządzenia.

Сорғыш құралды құралға бекіту үшін телескоптық түтікте орналасқан бекіту құрылғысын пайдаланыңыз.

Ол үшін бекіткіш фиксатордың пластмасса жағын құралдың артқы жағында орналасқан ойыққа салыңыз.

Қажет болса, сорғыш шлангіні алып тастаңыз.

Ол үшін сорғыш шлангінің байланыстырғыш элементіндегі түймені басыңыз. Байланыстырғыш элементті ширек бағытқа бұраңыз.

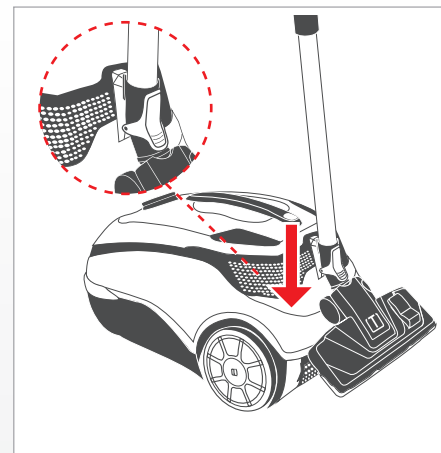
Сорғыш шлангіні сорғыш келте құбырдан шығарыңыз.

Босатылған құралды тігінен сақтасаңыз, құралдағы сорғыш түтікті бекіту үшін құралдың төменгі жағындағы бекіту құрылғысын пайдалану қажет.

Ол үшін тасымалдау тұтқасын бір қолмен ұстап, құралды алыңыз.

Екінші қолмен құралдың алдыңғы төмен жағындағы ойығынан ұстаңыз.

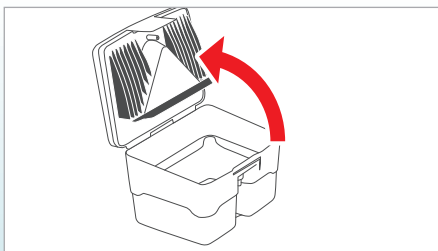
Құралды тігінен орнатыңыз. Тұрақ элементінің пластмасса шығыңқы бөлігін шаңсорғыштың төменгі жағындағы ойыққа жылжытыңыз.



Порядок выполнения сбора жидкостей

! Всасывать только жидкости на водной основе.

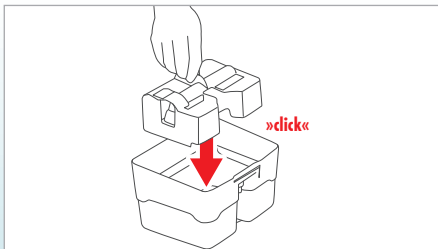
Соблюдать такой же порядок действий, что и при сухой уборке, со следующими отличиями:



Открыть фильтр AQUA Vox +.

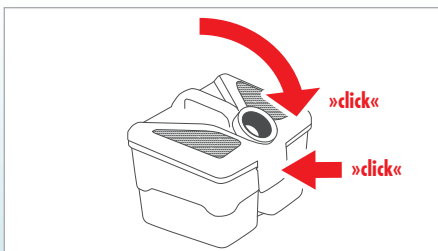
Для этого отсоединить стопорный язычок на крышке аквафильтра. Открыть крышку аквафильтра и снять ее.

Не заливать воду в фильтр AQUA Vox +, а если в нем находится вода - опорожнить его.



Установить вставку для защиты от разбрызгивания в резервуар для грязной воды, не извлекая всасывающий фильтр.

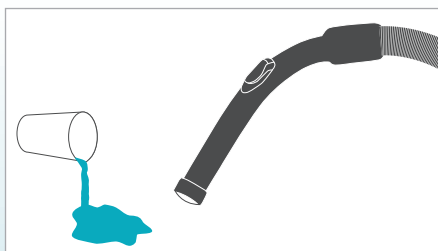
i При сборе жидкостей вставка для защиты от разбрызгивания должна обязательно находиться в резервуаре для грязной воды.



Закреть крышку фильтра AQUA Vox +.

Для этого установить крышку аквафильтра в два зажима на резервуаре для грязной воды и закрыть крышку аквафильтра так, чтобы при легком нажатии стопорный язычок зафиксировался с характерным щелчком.

i При сборе жидкостей заслонка добавочного воздуха на рукоятке всасывающего шланга всегда должна быть закрыта.



Выполнить сбор жидкостей.

Всасывать только жидкости на водной основе. Затем очистить фильтр AQUA Vox +, как описано ниже.

Поводження з пристроєм під час збору рідини

! Всмокувати лише рідини на водній основі.

Дотримуйтеся такого ж порядку дій, як і під час сухої прибирання, із урахуванням наведених нижче відмінностей:

Відкрийте фільтр AQUA Vox +.

Для цього від'єднайте стопорний язичок на кришці аквафільтра. Відкрийте і зніміть кришку аквафільтра.

Не наливайте воду в фільтр AQUA Vox +. Якщо там вже є вода, вилийте її.

Встановіть вставку для захисту від розпліскування в резервуар для брудної води, не виймаючи всмокувальний фільтр.

i Під час збору рідини вставка для захисту від розпліскування повинна знаходитися в резервуарі для брудної води.

Закрити кришку фільтра AQUA Vox +.

Для цього встановіть кришку аквафільтра в два затиски на резервуарі для брудної води і закрийте кришку таким чином, щоб при легкому натисканні стопорний язичок зафіксувався з характерним клацанням.

i Під час збору рідини заслінка для регулювання подачі додаткового повітря на рукоятці всмокувального шланга завжди повинна бути закритою.

Виконайте збір рідини.

Всмокувати лише рідини на водній основі. Потім очистити фільтр AQUA Vox +, як описано нижчим.

Instrukcje dotyczące odkurzania na mokro

⚠️ Można odsysać wyłącznie ciecz na bazie wody.

Należy postępować tak jak przy odkurzaniu na sucho, z następującymi różnicami:

Otworzyć zespół filtra AQUA-Pure.

Należy zwolnić przycisk blokujący na pokrywie filtra Aqua. Odchylić pokrywę filtra Aqua i ją zdjąć.

Nie należy nalewać wody do zespołu filtra AQUA-Pure, ewentualnie należy go opróżnić, jeżeli znajduje się w nim woda.

Wkład do odkurzania na mokro włożyć od góry do pojemnika na brudną wodę.

ⓘ Przy odkurzaniu na mokro wkład do odkurzania na mokro musi się znajdować w pojemniku na brudną wodę.

Zamknąć pokrywę zespołu filtra AQUA-Pure.

W tym celu należy umieścić pokrywę filtra Aqua w obu uchwytach przy pojemniku na brudną wodę, przechylić pokrywę filtra Aqua w dół i ją docisnąć, aby słyszalne było zatrzasknięcie przycisku blokującego.

ⓘ Podczas odkurzania na mokro suwak napowietrzania bocznego na uchwycie musi być zawsze zamknięty.

Proszę rozpocząć odkurzanie na mokro.

Można odsysać wyłącznie ciecz na bazie wody. Następnie zespół filtra AQUA-Pure wyczyścić w następujący sposób.

Сұйықтық жинауды орындау реті

⚠️ Тек су негізіндегі сұйықтықтарды соруға рұқсат етілген.

Құрақ тазалаудағы әрекеттер ретін келесі өзгешеліктермен орындаңыз:

AQUA Вох + сүзгі блогын ашыңыз.

Ол үшін акваcүзгі қақпағындағы тоқтатқыш тілшені ажыратыңыз. Акваcүзгі қақпағын ашып, оны алып тастаңыз.

AQUA Вох + сүзгі блогына су құймаңыз немесе егер су бар болса, сүзгі блогынан суды төгіңіз.

Ылғалды тазалауға арналған модульді лас суға арналған ыдысқа жоғарыдан салыңыз.

ⓘ Ылғалды тазалау үшін лас суға арналған ыдыста ылғалды тазалауға арналған модуль болуы тиіс.

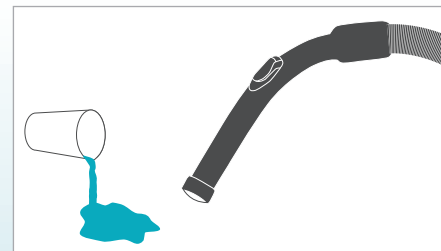
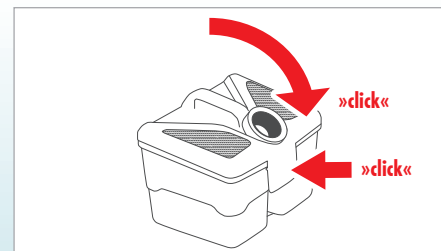
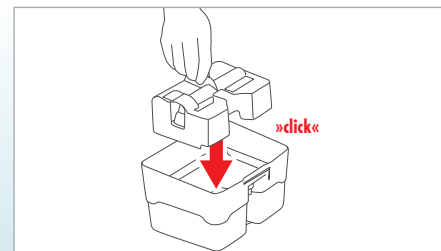
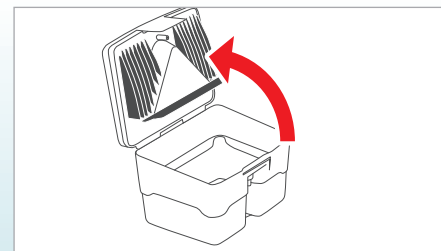
AQUA Вох + сүзгі блогының қақпағын жабыңыз.

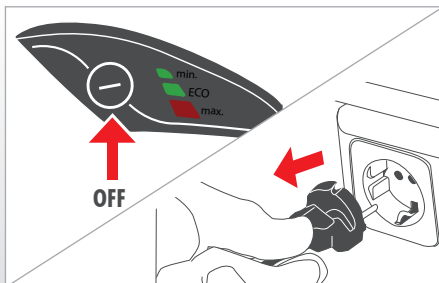
Ол үшін акваcүзгі қақпағын лас суға арналған ыдыстағы екі қысқышқа орнатып, жеңіл басқанда тоқтатқыш тілше сырт етіп түсетіндей акваcүзгі қақпағын жабыңыз.

ⓘ Ылғалды тазалау кезінде сорғыш шлангінің тұтқасындағы қосымша ауа жапқышы әрқашан жабық болуы тиіс.

Сұйықтық жинау.

Су негізіндегі сұйықтықтарды ғана соруға болады. Пайдаланудан кейін AQUA Вох + сүзгі блогын төмендегі нұсқауларға сәйкес тазалаңыз.



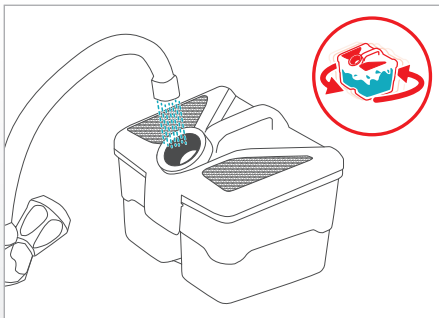


Очистка

- ⚠** Перед очисткой следует выключить прибор длительным нажатием кнопки пуска и отсоединить вилку от штепсельной розетки.
- i** Не использовать для очистки абразивные средства или растворители.
- i** После очистки тщательно просушить прибор и принадлежности.

Очищення

- ⚠** Перед кожним очищенням вимкніть пристрій довгим натисненням кнопки «Пуск» та від'єднайте штекер від мережевої розетки.
- i** Не використовуйте для очищення абразивні засоби або розчинники.
- i** Після очищення ретельно висушіть пристрій та приладдя.



Очистка фильтра AQUA Vox + в случае легкого загрязнения

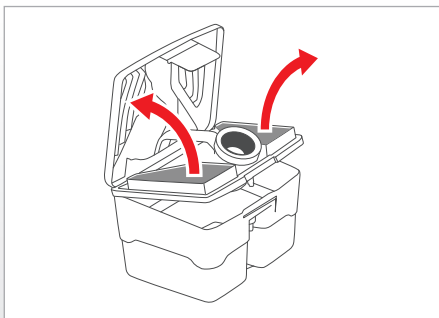
При сухой уборке следует заливать воду (1 литр) в фильтр AQUA Vox + не реже чем каждые 30 минут, т. к. она, с одной стороны, загрязняется, а, с другой стороны, расходуется вследствие вследствие увлажнения воздуха:

- а) Оставить грязную воду в фильтре AQUA Vox +.
 - б) Дополнительно залить чистую воду через патрубок. Это одновременно ведет к очистке внутреннего края патрубка.
 - в) Несколько раз встряхнуть фильтр AQUA Vox + для того, чтобы вода омыла все загрязненные внутренние поверхности.
 - г) Установить фильтр AQUA Vox + на ровную поверхность. Затем открыть крышку фильтра AQUA Vox +.
 - д) Вылить грязную воду через сливное отверстие.
 - е) Еще раз промыть чистой водой.
 - ж) Закрыть крышку фильтра AQUA Vox +.
- i** Такая быстрая очистка фильтра AQUA Vox + в случае легкого загрязнения не заменяет очистки фильтра AQUA Vox + в конце использования.
 - i** Если уборка еще не завершена, то для продолжения сухой уборки следует не забыть повторно залить в пустой фильтр AQUA Vox + 1 литр чистой воды.

Очищення фільтра AQUA Vox + у випадку незначного забруднення

Під час сухого прибирання необхідно змінювати воду (1 л) в фільтрі AQUA Vox + кожні 30 хв, оскільки вона стає брудною та витрачається при розпиленні. Для цього виду очищення необхідно дотримуватися таких вказівок:

- а) залишити брудну воду в фільтрі AQUA Vox +;
 - б) долити чисту воду через патрубок; Разом з тим, це дозволяє очистити внутрішній край патрубка.
 - в) декілька разів струснути фільтр AQUA Vox + для очищення забрудненої внутрішньої поверхні фільтра водою;
 - г) встановити фільтр AQUA Vox + на рівну поверхню; Потім відкрити кришку фільтра AQUA Vox +.
 - д) вилити брудну воду через зливний отвір;
 - е) ще раз промити аквафільтр;
 - ж) Закрити кришку фільтра AQUA Vox +.
- i** Такий спосіб очищення фільтра AQUA Vox + в разі незначного забруднення не замінює очищення фільтра AQUA Vox + після завершення роботи.
 - i** Якщо ви ще не закінчили прибирання, перед сухим прибиранням не забудьте залити 1 л чистої води у випорожнений фільтр AQUA Vox +.



Очистка фильтра AQUA Vox + в случае сильного загрязнения

Выполнить операции а) - д), приведенные в разделе «Очистка фильтра AQUA Vox + в случае легкого загрязнения».

Открыть фильтр AQUA Vox +.

Для этого отсоединить стопорный язычок на крышке аквафильтра.

Открыть крышку аквафильтра и снять ее.

Вынуть оба губчатых фильтра.

Для этого отсоединить 2-ю часть стопорного язычка. Раскрыть обе части крышки аквафильтра. Вынуть оба губчатых фильтра.

Только при сборе жидкостей: Если установлена вставка для защиты от распыливания, то ее необходимо вынуть через верх из резервуара для грязной воды.

Очищення фільтра AQUA Vox + у випадку сильного забруднення

Виконайте дії а) - д), вказані в розділі «Очищення фільтра AQUA Vox + у випадку незначного забруднення».

Відкрийте фільтр AQUA Vox +.

Для цього від'єднайте стопорний язичок на кришці аквафільтра.

Відкрийте і зніміть кришку аквафільтра.

Витягніть обидва губчасті фільтри.

Для цього від'єднайте другу частину стопорного язичка. Розкрийте обидві частини кришки аквафільтра. Витягніть обидва губчасті фільтри.

Тільки під час збору рідини: За наявності встановленої вставки для захисту від розпилювання, її необхідно витягнути з резервуара для брудної води.

Czystczenie

- !** Przed rozpoczęciem czyszczenia zawsze wyłączyć urządzenie poprzez dłuższe naciśnięcie włącznika i wyjąć wtyczkę z gniazda wtykowego.
- i** Do czyszczenia nie wolno używać ściernych środków czyszczących ani rozpuszczalników.
- i** Po wyczyszczeniu należy dobrze wysuszyć urządzenie i wyposażenie.

Czystczenie zespołu filtra AQUA-Pure przy niewielkim zabrudzeniu

Podczas odkurzania na sucho wodę w zespole filtra AQUA-Pure (1 litr) należy wymieniać najpóźniej co 30 minut z powodu zabrudzenia i jej zużycia przy rozpylaniu. Wykonując to szybkie czyszczenie, należy postępować w następujący sposób:

- a) Pozostawić brudną wodę w zespole filtra AQUA-Pure.
 - b) Dolać czystej wody przez nasadkę. W rezultacie wyczyszczona zostanie również wewnętrzna krawędź nasadki.
 - c) Obracać kolistymi ruchami zespołu filtra AQUA-Pure, aby wypłukać wodą zabrudzoną wewnętrzną powierzchnię.
 - d) Ustawić zespół filtra AQUA-Pure na płaskiej powierzchni. Otworzyć pokrywę zespołu filtra AQUA-Pure.
 - e) Wylać brudną wodę przez otwór.
 - f) Ponownie przepłukać czystą wodą.
 - g) Zamknąć pokrywę zespołu filtra AQUA-Pure.
- i** Ten szybki proces czyszczenia zespołu filtra AQUA-Pure przy lekkim zabrudzeniu nie zastępuje czyszczenia zespołu filtra AQUA-Pure na koniec użycia.
 - i** Jeżeli odkurzanie nie zostało jeszcze zakończone, przy odkurzaniu na sucho należy pamiętać o ponownym wlewniu 1 litra wody do opróżnionego filtra Aqua.

Czystczenie zespołu filtra AQUA-Pure przy dużym zabrudzeniu

Wykonać kroki od a) do e) wymienione w sekcji „Czystczenie zespołu filtra AQUA-Pure przy lekkim zabrudzeniu”.

Otworzyć zespół filtra AQUA-Pure.

Należy zwolnić przycisk blokujący na pokrywie filtra Aqua. Odchylić pokrywę filtra Aqua i ją zdjąć.

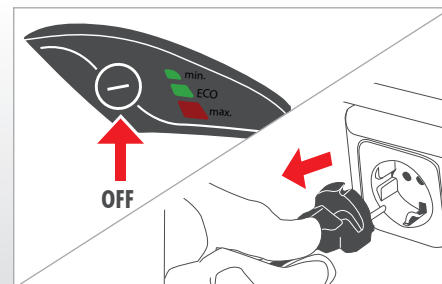
Wyjąć oba filtry piankowe.

W tym celu zwołać 2 stopień blokady. Rozłożyć obie części pokrywy filtra Aqua. Wyjąć oba filtry piankowe.

Tylko w trybie odkurzania na mokro: Jeżeli zamontowany jest wkład do odkurzania na mokro, należy go wyjąć z pojemnika na brudną wodę.

Тазалау

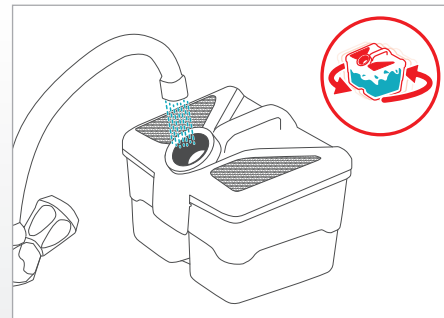
- !** Тазалаудан бұрын әрқашан шаңсорғышты іске қосу түймесін аздап басу арқылы өшіріңіз және желілік штекерді розеткадан шығарыңыз.
- i** Тазалау үшін ысқылау құралдарын немесе еріткіштерді пайдаланбаңыз.
- i** Тазалаған соң құрал мен керек-жарақтарын мұқият құрғатыңыз.



Аз ластанғанда AQUA Vox + сүзгі блогын тазалау

Құрғақ тазалау кезінде AQUA Vox + сүзгі блогындағы суды (1 литр) кемінде 30 минут сайын ауыстырыңыз, себебі су ластанады және біртіндеп бұға айналады. Осы жылдам тазалау үшін келесі әрекеттер ретін орындау қажет:

- a) Лас суды AQUA Vox + сүзгі блогында қалдырыңыз.
 - b) Жалғағыш арқылы қосымша таза су құйыңыз. Бұл бір жағынан келте құбырдың ішкі жағын тазалап отырады.
 - c) AQUA Vox + сүзгі блогын оның ішіндегі су барлық ластанған беттерге тиетіндей етіп бұрыңыз.
 - d) AQUA Vox + сүзгі блогын тегіс бетке қойыңыз. Сонан соң AQUA Vox + сүзгі блогының қақпағын ашыңыз.
 - e) Лас суды төгу тесігі арқылы төгіңіз.
 - f) Тағы бір рет таза сумен шайыңыз.
 - g) AQUA Vox + сүзгі блогының қақпағын жабыңыз.
- i** Аз ластанған жағдайда AQUA Vox + сүзгі блогын осылай жылдам тазалау AQUA Vox + сүзгі блогын пайдаланудан кейін тазалаудан бас тартуды білдірмейді.
 - i** Тазалауды әлі аяқтамаған болсаңыз, құрғақ тазалау үшін, босатылған AQUA Vox + сүзгі блогына қайтадан 1 литр таза су құюды ұмытпаңыз.



Қатты ластанғанда AQUA Vox + сүзгі блогын тазалау

„Аз ластанғанда AQUA Vox + сүзгі блогын тазалау” бөлімінде сипатталған әрекеттерді орындаңыз a) - e).

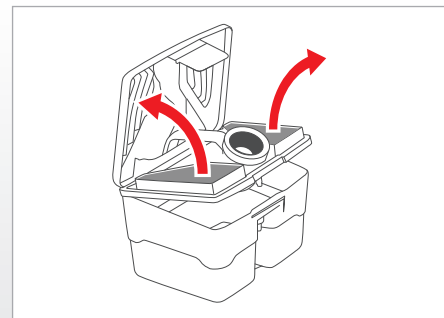
AQUA Vox + сүзгі блогын ашыңыз.

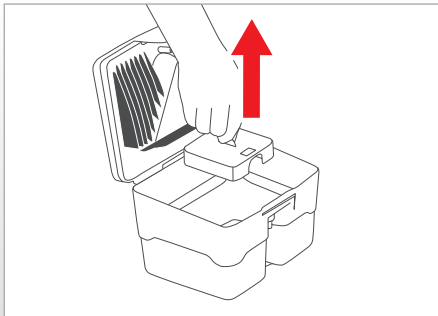
Ол үшін аквасүзгі қақпағындағы тоқтатқыш тілшені ажыратыңыз. Аквасүзгі қақпағын ашып, оны алып тастаңыз.

Тесікті сүзгінің екеуін де суырып алыңыз.

Ол үшін тоқтатқыш тілшенің 2-ші деңгейін босатыңыз. Аквасүзгі қақпағының екі бөлігін де ашыңыз. Тесікті сүзгінің екеуін де суырып алыңыз.

Тек ылғалды тазалау кезінде: Шалпылдаудан қорғайтын қондырма орнатылған болса, оны лас суға арналған ыдыстың жоғары жағы арқылы шығарып алу керек.



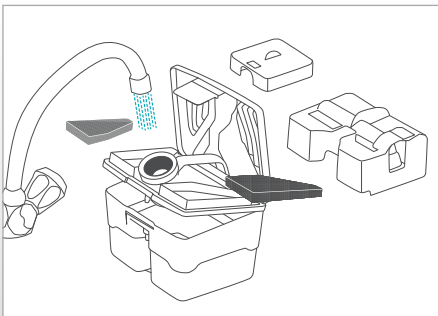


Если в резервуаре для грязной воды фильтра AQUA Vox + еще имеется грязь, то тщательно очистить под струей воды и вылить грязную воду через сливное отверстие.

При сильном загрязнении всасывающего фильтра вынуть его из резервуара для грязной воды и очистить под струей воды.

За наявності бруду в резервуарі для брудної води фільтра AQUA Vox + його необхідно очистити під струменем води, і вилити брудну воду через зливний отвір.

При сильному забрудненні всмоктувального фільтра необхідно витягнути фільтр із резервуара для брудної води і очистити під струменем води.

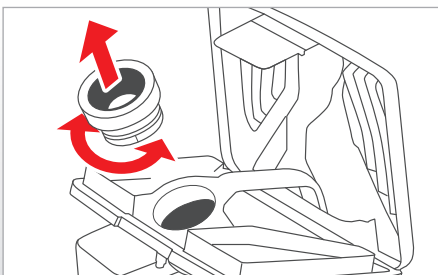


Очистить все детали аквафильтра чистой, можно теплой, водой.

Тщательно просушить все детали.

Очищуйте деталі аквафільтра чистою, трохи теплою водою.

Залиште всі частини до повного висихання.

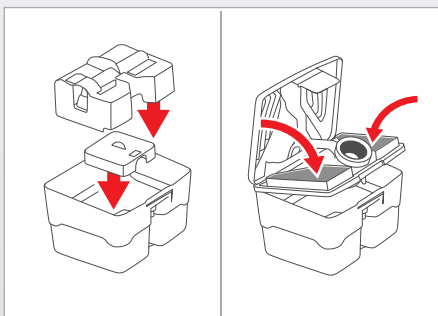


При сильном загрязнении инжектор можно снять в целях очистки, вращая уплотнение патрубка.

Промойте инжектор теплой водой.

У разі сильного забруднення ежектор можна зняти для очищення поворотом ущільнення патрубку.

Промийте ежектор теплою водою.



Если был снят всасывающий фильтр, то его необходимо установить в резервуар грязной воды.

Только при сборе жидкостей: Если была снята вставка для защиты от распыливания, то его необходимо установить в резервуар для грязной воды. резервуар грязной воды. Проверить легкость хода поплавкового выключателя.

Вставить оба губчатых фильтра. Закрывать обе части крышки аквафильтра так, чтобы они четко зафиксировались с характерным щелчком.

Закрывать фильтр AQUA Vox +.

Для этого установить крышку аквафильтра в два зажима на резервуаре для грязной воды и закрыть крышку аквафильтра так, чтобы при легком нажатии стопорный язычок зафиксировался с характерным щелчком.

Знятий всмоктувальний фільтр потрібно знову встановити в резервуар для брудної води.

Тільки під час збору рідини: зняту вставку для захисту від розпліскування потрібно встановити резервуар для брудної води. Перевірте легкість ходу поплавцевого вимикача.

Вставте обидва губчасті фільтри. Закрийте обидві частини кришки аквафільтра таким чином, щоб вони добре зафіксувалися з характерним клацанням.

Закрийте фільтр AQUA Vox +.

Для цього встановіть кришку аквафільтра в два затиски на резервуарі для брудної води і закрийте кришку таким чином, щоб при легкому натисканні стопорний язичок зафіксувався з характерним клацанням.

Jeżeli wciąż jeszcze są zabrudzenia w pojemniku na brudną wodę zespółu filtra AQUA-Pure, należy go dokładnie wypłukać pod bieżącą wodą i wylać brudną wodę przez otwór.

W przypadku silnego zabrudzenia filtra ssącego należy go wyjąć z pojemnika na brudną wodę i umyć pod bieżącą wodą.

Wszystkie elementy filtra Aqua należy umyć czystą ewentualnie ciepłą wodą.

Wszystkie części muszą dobrze wyschnąć.

W przypadku dużego zabrudzenia można wyjąć tzw. eżektor, obracając uszczelkę nasadki, w celu jego wyczyszczenia.

Eżektor należy umyć ciepłą wodą.

Jeżeli filtr ssania został usunięty, należy go włożyć do pojemnika na brudną wodę.

Tylko w trybie odkurzania na mokro: Jeżeli wkład do odkurzania na mokro został wyjęty, należy go włożyć do pojemnika na brudną wodę. Należy zwrócić uwagę na to, czy wyłącznik pływakowy może swobodnie się poruszać.

Należy włożyć oba filtry piankowe. Należy połączyć dwie części pokrywy filtra Aqua tak, aby zaskoczyły w słyszalny i widoczny sposób.

Zamknąć zespół filtra AQUA-Pure.

W tym celu należy umieścić pokrywę filtra Aqua w obu uchwytach przy pojemniku na brudną wodę, przechylić filtr Aqua w dół i docisnąć, aby słyszalnie było zatrzasknięcie przycisku blokującego.

AQUA Vox + сүзгі блогының лас суға арналған ыдысы әлі де болса лас болса, оны ағын сумен жақсылап жуып, лас суды төгу тесігі арқылы төгіңіз.

Сорғыш сүзгі қатты ластанса, оны лас суға арналған ыдыстан шығарып алып, су ағынында тазалаңыз.

Ақвасүзгінің барлық бөлшектерін таза, жылы суда да жууға болады.

Барлық бөлшектерін мұқият құрғатыңыз.

Қатты ластанғанда, жалғағыштың нығыздауышын бұру арқылы, тазалау мақсатында эжекторды шығаруға болады.

Эжекторды жылы сумен жуыңыз.

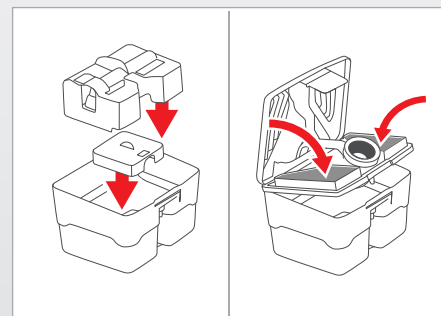
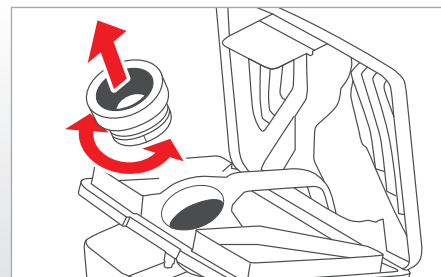
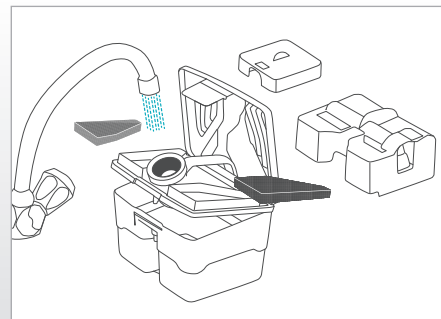
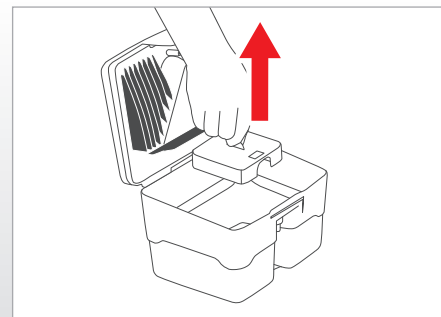
Сорғыш сүзгі алып тасталынса, оны лас су ыдысына орнату қажет.

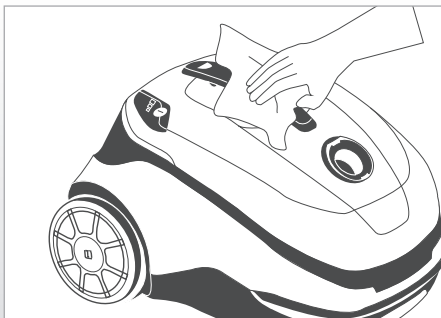
Тек ылғалды тазалау кезінде: Егер ылғалды тазалау модулі шығарылған болса, оны төменге жылжыту арқылы лас суға арналған ыдысқа орнатыңыз. Қалтқы ажыратқыш жүрісінің жеңіл екенін тексеріңіз.

Тесікті сүзгінің екеуін де салыңыз. Ақвасүзгі қақпағының екі бөлігін де сырт етіп түсетіндей жабыңыз.

AQUA Vox + сүзгі блогын жабыңыз.

Ол үшін ақвасүзгі қақпағын лас суға арналған ыдыстағы екі қысқышқа орнатып, жай басқан кезде тоқтатқыш тілше сырт етіп түсетіндей етіп ақвасүзгі қақпағын жабыңыз.





Очистка корпуса прибора

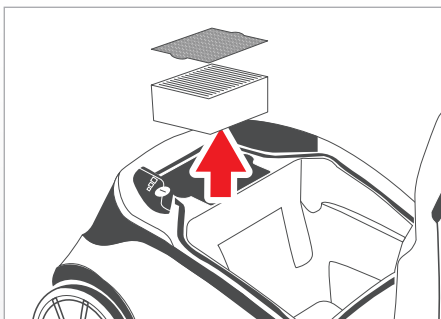
Для очистки корпуса прибора и удаления загрязнений со всасывающего патрубка и внутренней поверхности крышки корпуса использовать слегка влажную, мягкую тряпку.

Протереть насухо брызги во всасывающей камере мягкой тряпкой.

Очищення корпусу пристрою

Для очищення корпусу пристрою, всмоктувального патрубку і внутрішньої поверхні кришки корпусу використовуйте вологу м'яку серветку.

Насухо протріть всмоктувальну камеру м'якою серветкою.



Очистка специального гигиенического фильтра – HEPA 13 и фильтра предварительной очистки

Прибор оснащен высококачественным специальным гигиеническим фильтром с тонким синим губчатым фильтром предварительной очистки или фильтром с активированным углем, которые, по необходимости и в зависимости от вида домашней пыли, можно многократно очищать.

Очистку специального гигиенического фильтра и губчатого фильтра предварительной очистки¹ или фильтра с активированным углем² следует проводить в зависимости от использования и по мере убывания силы всасывания – но не реже чем раз каждые 6 месяцев. Для этого следует один за другим извлечь из прибора губчатый фильтр предварительной очистки¹ или фильтр и специальный гигиенический фильтр, откинув крышку корпуса вверх. Осторожно выколотить грязь. Специальный гигиенический фильтр и губчатый фильтр в случае сильного загрязнения можно осторожно промыть чистой водой.

i Для очистки не использовать щетки или вспомогательные средства, которые могут повредить пластины фильтров. Перед установкой в прибор тщательно просушить фильтры.

! Не промывать водой фильтр из активированного угля².

Если после очистки фильтров сила всасывания прибора значительно не увеличится, или если они имеют значительные загрязнения или повреждения, то специальный гигиенический фильтр и губчатый фильтр предварительной очистки¹ или фильтр с активированным углем следует заменить новыми фильтрами (см. гл. «Техническое обслуживание», раздел «Замена специального гигиенического фильтра и специального гигиенического фильтра»).

Очищення спеціального гігієнічного фільтра – HEPA 13 та фільтра попереднього очищення

Пристрій оснащений високоякісним спеціальним гігієнічним фільтром з тонким синім фільтром попереднього очищення¹ або фільтром, які, в разі необхідності та залежно від виду пилу, можна неодноразово очищувати.

Спеціальний гігієнічний фільтр та фільтр попереднього очищення¹ або фільтр з активованим вугіллям необхідно очищувати залежно від частоти використання та зменшення потужності всмоктування, але не рідше 1 разу на 6 місяців.

Для цього необхідно витягнути з пристрою фільтр попереднього очищення¹ або фільтр з спеціальний гігієнічний фільтр, відкривши кришку корпусу. Обережно вибити бруд. Спеціальний гігієнічний фільтр і фільтр попереднього очищення в разі сильного забруднення можна обережно промити чистою водою.

i Не використовуйте для очищення щітки та інші допоміжні засоби, які можуть пошкодити пластины фільтрів. Перед встановленням у пристрій ретельно висушіть фільтри.

! Не промивати водою фільтр з.

Якщо після очищення фільтрів потужність всмоктування суттєво не змінилася або якщо фільтри виявилися брудними або пошкодженими, замініть спеціальний гігієнічний фільтр та фільтр попереднього очищення¹ або фільтр з активованим вугіллям на нові (див. главу «Технічне обслуговування» розділу «Заміна спеціального гігієнічного фільтра і фільтра попереднього очищення»).

В зависимости от модели прибора:

¹ THOMAS perfect air allergy pure - bagfree.de

² THOMAS perfect air animal pure - aquaboxer

Залежно від варіанта пристрою:

¹ THOMAS perfect air allergy pure | ² THOMAS perfect air animal pure

Czyszczenie obudowy urządzenia

Wilgotną, miękką ściereczką czyścić obudowę urządzenia i usuwać zanieczyszczenia z nasadki ssącej i wewnętrznej strony pokrywy obudowy.

Zetrzeć miękką ściereczką wodę rozpryskową w komorze ssania.

Wymiana specjalnego filtra higienicznego – HEPA 13 i filtra wstępnego

Urządzenie jest wyposażone w wysokiej jakości specjalny filtr higieniczny oraz cienki, błękitny wstępny filtr piankowy¹, wzgl. filtr węglowy², który w zależności od potrzeby i rodzaju kurzu można wielokrotnie czyścić.

W przypadku słabnącej mocy ssania należy wyczyścić specjalny filtr higieniczny i piankowy filtr wstępny¹, wzgl. filtr węglowy² – co najmniej co 6 miesięcy.

Po otwarciu pokrywy obudowy wyjąć kolejno z urządzenia piankowy filtr wstępny¹, wzgl. filtr węglowy² oraz specjalny filtr higieniczny. Ostrożnie wytrząsnąć brud. Specjalny filtr higieniczny oraz filtr piankowy w razie silnego zanieczyszczenia można przepłukać czystą wodą.

i Do czyszczenia nie wolno używać szcetek ani środków czyszczących, które mogłyby uszkodzić płytki filtra. Przed ponownym włożeniem do urządzenia filtry należy dokładnie wysuszyć.

! Filtra węglowego² nigdy nie płukać wodą.

Specjalny filtr higieniczny i piankowy filtr wstępny¹, wzgl. filtr węglowy² wymienić na nowy, jeżeli czyszczenie nie zwiększyło w istotnym stopniu mocy ssania lub, gdy wykazują one silne zabrudzenie bądź uszkodzenia (zob. rozdział „Konservacja”, sekcja „Wymiana specjalnego filtra higienicznego i filtra wstępnego”).

W zależności od wariantu urządzenia:

¹ THOMAS perfect air allergy pure | ² THOMAS perfect air animal pure

Құрал корпусын тазалау

Құрал корпусын тазалап, сорғыш келте құбырды және корпус қақпағының ішкі беткі қабатын тазалау үшін аздап дымқыл, жұмсақ шүберек пайдаланыңыз.

Сорғыш камерадағы шашыранды суларды жұмсақ шүберекпен құрғатып сүртіңіз.

Арнайы гигиеналық сүзгіні және алдын – HEPA 13 ала тазалау сүзгісін тазалау

Құрылғыда жұқа, алдын ала тазалайтын көк пенопласт сүзгі бар арнайы жоғары сапалы гигиеналық сүзгі орнатылған¹, яғни белсенді көмір бар сүзгі орнатылған², оларды қажет болғанда және шаң көлеміне байланысты тазалауға болады.

Арнайы гигиеналық сүзгіні және алдын ала тазалауға арналған пенопласт сүзгіні¹ немесе белсенді көмір бар сүзгіні² пайдалану жиілігіне байланысты сору қуаты азайғанда немесе кемінде жарты жыл сайын тазалаңыз.

Ол үшін алдын ала тазалауға арналған пенопласт сүзгіні¹ немесе белсенді көмір бар сүзгіні² және арнайы гигиеналық сүзгіні біртіндеп шаңсорғыштан жоғары жылжытып шаңсорғыштың қақпағы ашық тұрғанда шығарыңыз. Ласты мұқият кетіріңіз. Қатты ластанғанда, арнайы гигиеналық сүзгіні және пенопласт сүзгіні аз мөлшердегі таза сумен абайлап жууға болады.

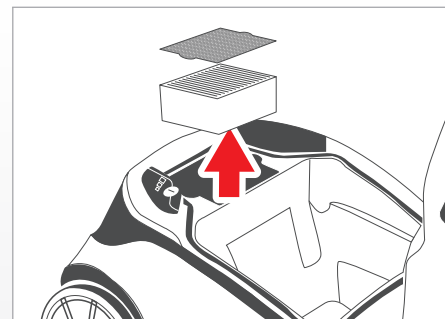
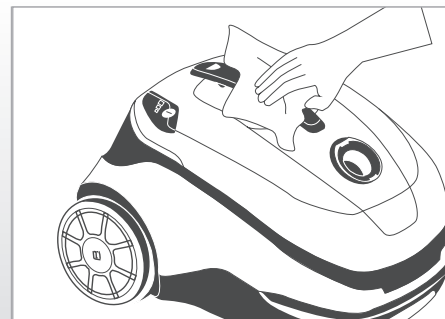
i Тазалаған кезде сүзгінің пластиналарын зақымдауы мүмкін қылшақты немесе басқа қосымша заттарды пайдаланбаңыз. Сүзгілерді орнына орнатудан бұрын оларды толық кептіру керек.

! Белсенді көмір бар сүзгіні² ешқашан сумен жұмаңыз.

Егер тазалаудан кейін сору қуаты айтарлықтай арпаса немесе сүзгілер қатты лас болса немесе оларда ақаулар болса, арнайы гигиеналық сүзгіні және алдын ала тазалайтын пенопласт сүзгіні¹ немесе белсенді көмір бар сүзгіні² жаңасымен ауыстырыңыз („Техникалық қызмет көрсету”, бөлімін, „Арнайы гигиеналық сүзгіні және алдын ала тазалауға арналған сүзгіні ауыстыру” бөлімін қараңыз).

Құрал нұсқасына байланысты:

¹ THOMAS perfect air allergy pure | ² THOMAS perfect air animal pure



Техническое обслуживание

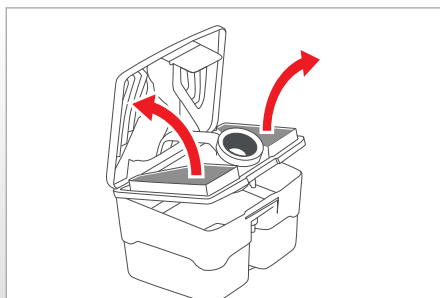
И Использовать только оригинальные, фирменные запасные части и принадлежности производства THOMAS. Только при их использовании могут быть гарантированы функции прибора и эффективность чистки при уборке.

Работы по техническому обслуживанию, не описанные здесь, не требуются. По вопросам замены дефектных деталей следует обращаться в службу сервиса компании THOMAS (см. гл. «Служба сервиса»).

Фильтры THOMAS и другие принадлежности можно приобрести в торговой организации или в центре сервиса фирмы THOMAS, а также на сайтах www.robert-thomas.net и www.thomas.ru

По всем вопросам, касающимся приобретения и эксплуатации приборов THOMAS на территории Российской Федерации, Вы можете позвонить нам бесплатно по телефону 8-800-550-5525, или написать: info@thomas.ru

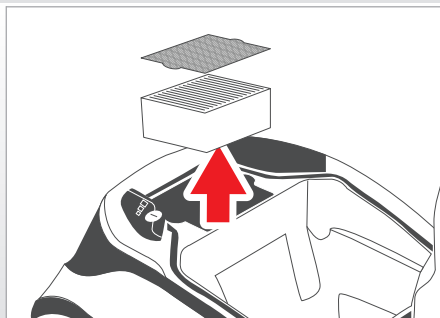
! Перед техническим обслуживанием следует вынуть вилку из розетки!



Замена губчатых фильтров

Следует заменить оба губчатых фильтра, если они имеют сильные загрязнения или повреждения – но не реже чем каждые 12 месяцев.

Для этого извлекь оба губчатых фильтра из аквафильтра, как описано ранее (см. гл. «Очистка», «Очистка аквафильтра»). Установить два новых губчатых фильтра THOMAS в аквафильтр.



Замена специального гигиенического фильтра – HEPA 13 и фильтра предварительной очистки

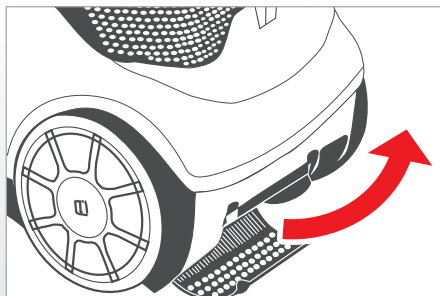
Следует заменить специальный гигиенический фильтр и губчатый фильтр предварительной очистки¹ или фильтр из активированного угля², если они имеют сильные загрязнения или повреждения – но не реже чем каждые 12 месяцев.

Для этого следует извлечь из прибора губчатый фильтр предварительной очистки¹ или фильтр из активированного угля² и специальный гигиенический фильтр, откинув крышку корпуса вверх. Вставить два новых фильтра THOMAS в предназначенный для них карман.

В зависимости от модели прибора:

¹ THOMAS perfect air allergy pure - bagfree.de

² THOMAS perfect air animal pure - aquboxer



Замена выпускного фильтра

Следует заменить выпускной фильтр в случае загрязнения – но не реже чем каждые 6 месяцев.

Для этого надавить на два пластмассовых язычка на крышке для выхода воздуха. Откинуть крышку для выхода воздуха вниз. Извлечь выпускной фильтр и установить новый выпускной фильтр THOMAS.

Закреть крышку для выхода воздуха, так, чтобы два пластмассовых язычка четко зафиксировались с характерным щелчком.

Технічне обслуговування

И Використовуйте лише оригінальні фірмові запасні частини та приладдя THOMAS. Лише за цієї умови гарантується збереження функцій пристрою та ефективність очищення під час прибирання.

Додаткові роботи з технічного обслуговування, які не містяться в цій інструкції, не потребуються. З питань заміни дефектних деталей звертайтеся до сервісної служби THOMAS (див. главу «Сервісна служба»).

Всю інформацію щодо придбання продукції THOMAS, експлуатації та обслуговування на території України Ви зможете знайти на сайті www.thomas.ua або по телефону інформаційної підтримки (044) 360 20 22.

! Перш ніж виконувати технічне обслуговування, витягніть штекер із розетки!

Заміна губчастих фільтрів

Замініть обидва губчасті фільтри, якщо вони сильно забруднені або пошкоджені. Заміну слід виконувати не рідше, ніж раз на 12 місяців.

Для цього дістаньте обидва губчасті фільтри з аквафільтра, як описано вище (див. розділ «Очищення», «Очищення аквафільтра»). Вставте в аквафільтр два нових губчасті фільтри THOMAS.

Заміна спеціального гігієнічного фільтра – HEPA 13 та фільтра попереднього очищення

Замініть спеціальний гігієнічний фільтр та фільтр попереднього очищення¹ або фільтр з активованого вугілля², якщо вони сильно забруднені або пошкоджені. Заміну слід виконувати не рідше, ніж раз на 12 місяців.

Для цього необхідно витягнути з пристрою фільтр попереднього очищення¹ або фільтр з активованого вугілля² та спеціальний гігієнічний фільтр, відкривши кришку корпусу. Встановіть два нові фільтри THOMAS у передбачений для них приймальний отвір у пристрої.

Залежно від варіанта пристрою:

¹ THOMAS perfect air allergy pure | ² THOMAS perfect air animal pure

Заміна вихідного фільтра

Виконуйте заміну вихідного фільтра залежно від його рівня забруднення, але щонайменше кожні 6 місяців.

Для цього натисніть на пластмасові виступи на решітці для виходу повітря. Відкрийте решітку. Дістаньте старий вихідний фільтр та вставте новий. Закрийте решітку для виходу повітря так, щоб обидва пластмасові виступи чітко зафіксувалися з характерним клацанням

Konsервация

i Należy używać wyłącznie oryginalnych części zamiennych i wyposażenia firmy THOMAS. Tylko w ten sposób można zagwarantować prawidłowe działanie urządzenia i skuteczność czyszczenia.

Nie jest wymagany szerszy zakres konserwacji niż opisany w niniejszej instrukcji. W celu wymiany wadliwych części należy się zwrócić do działu obsługi serwisowej THOMAS (zob. rozdział „Obsługa serwisowa”).

Filtry firmy THOMAS i pozostałe wyposażenie otrzymują Państwo u autoryzowanego sprzedawcy lub w punkcie obsługi klienta firmy THOMAS oraz na stronie internetowej www.robert-thomas.de

! Przed przystąpieniem do konserwacji należy wyciągnąć wtyczkę z gniazda!

Wymiana filtra piankowego

Oba filtry piankowe należy wymienić w przypadku ich silnego zabrudzenia lub uszkodzenia – min. co 12 miesięcy.

W tym celu należy wyjąć oba filtry piankowe z filtra Aqua, jak opisano powyżej (zob. rozdział „Czyszczenie”, „Czyszczenie filtra Aqua”).

Należy włożyć dwa nowe filtry piankowe THOMAS do filtra Aqua.

Wymiana specjalnego filtra higienicznego – HEPA 13 i filtra wstępnego

Specjalny filtr higieniczny i piankowy filtr wstępny¹, wzgl. filtr węglowy² wymienić w przypadku silnego zabrudzenia lub uszkodzenia – min. co 12 miesięcy.

Po otwarciu pokrywy obudowy wyjąć z urządzenia piankowy filtr wstępny¹, wzgl. filtr węglowy² oraz specjalny filtr higieniczny. Umieścić dwa nowe filtry THOMAS w odpowiednich uchwytach w urządzeniu.

W zależności od wariantu urządzenia:

¹ THOMAS perfect air allergy pure | ² THOMAS perfect air animal pure

Wymiana filtra wylotu powietrza

Filtr wylotu powietrza należy wymienić w przypadku zabrudzenia – min. co 6 miesięcy.

W tym celu należy docisnąć dwa plastikowe kołnierze na pokrywie wylotu powietrza. Następnie należy odchylić pokrywę w dół. Należy wyjąć filtr wylotu powietrza i włożyć nowy filtr firmy THOMAS. Zamknąć pokrywę wylotu powietrza tak, aby w słyszalny i widoczny sposób zaskoczyła.

Техникалық қызмет көрсету

i THOMAS өндірген түпнұсқа фирмалық бөлшектері мен керек-жарақтарын ғана пайдаланыңыз. Тек соларды пайдалану кезінде ғана құрал қызметі мен тазалау тиімділігіне кепілдік беріледі.

Осы жерде сипатталмаған техникалық қызметтерді орындау міндетті емес. Ақауы бар бөлшектерді ауыстыру сұрақтары бойынша THOMAS компаниясының тұтынушыға қызмет көрсету орталығына хабарласыңыз («Тұтынушыға қызмет көрсету» бөлімін қараңыз).

THOMAS сүзгілерін және жабдықтарын арнайы дүкеннен, THOMAS сервис бөлімінен немесе www.robert-thomas.de сайты арқылы сатып алуға болады

! Техникалық қызмет көрсетуді бастаудан бұрын желілік штекерді розеткадан шығарыңыз!

Губкалы сүзгіні ауыстыру

Егер қатты ластанса не зақымданса, екі губканы да ауыстырған жөн, бірақ мұның аралығын 12 айдан асырмау қажет.

Бұл үшін екі губкалы сүзгіні жоғарыда сипатталғандай («Тазалау», «Аквасүзгіні тазалау») аквасүзгіден алып тастаңыз.

Аквасүзгіге екі жаңа THOMAS пенопласт сүзгісін салыңыз.

Арнайы гигиеналық сүзгіні және алдын – HEPA 13 ала тазалауға арналған сүзгіні ауыстыру

Қатты ластанғанда немесе зақымдалғанда арнайы гигиеналық сүзгіні және алдын ала тазалауға арналған пенопласт сүзгіні¹ немесе белсенді көмір бар сүзгіні² ауыстырыңыз, кемінде жылына бір рет ауыстыру керек.

Ол үшін арнайы гигиеналық сүзгіні және алдын ала тазалауға арналған пенопласт сүзгіні¹ немесе белсенді көмір бар сүзгіні² жоғары жылжытып шаңсорғыштың қақпағы ашық тұрғанда шығарыңыз. Екі жаңа THOMAS сүзгісін шаңсорғыштағы арнайы бекітішке салыңыз.

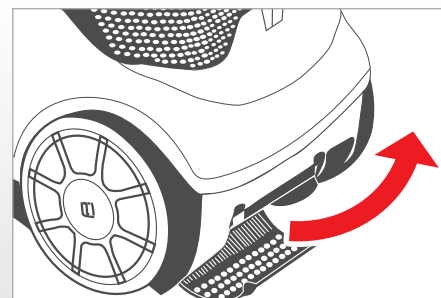
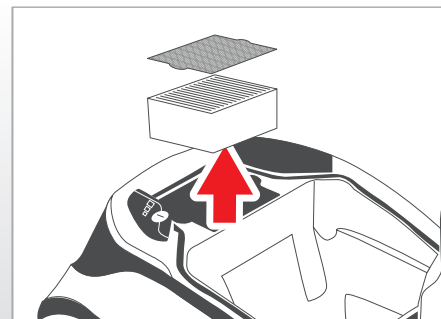
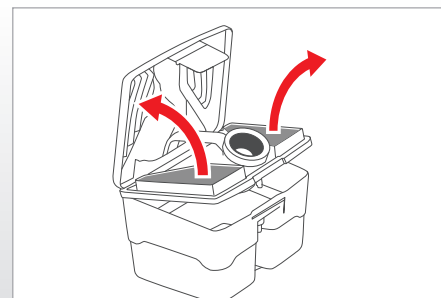
Шаңсорғыштың үлгісіне байланысты:

¹ THOMAS perfect air allergy pure | ² THOMAS perfect air animal pure

Шығыс сүзгіні ауыстыру

Ластанған жағдайда шығыс сүзгіні ауыстырған жөн, бірақ мұның аралығын 6 айдан асырмау қажет.

Бұл үшін ауаның шығуына арналған қақпақты екі пластмасса тілшені төмен басу керек. Ауа төмен шығуы үшін қақпақты айқара ашыңыз. Шығыс сүзгіні шығарыңыз және жаңа THOMAS шығыс сүзгісін салыңыз. Ауа шығатын қақпақты екі пластмасса тілше сырт етіп бекітілетіндей етіп жабыңыз.



В следующем подразделе приведены полезные прикладные советы для различных вариантов уборки. Их следует рассматривать как дополнение к руководству по эксплуатации. Во всех случаях необходимо соблюдать руководство по эксплуатации.

Сухая уборка с технологией водяного фильтра

Сухая уборка пылесосом THOMAS perfect air осуществляется так же, как и обычным пылесосом. С той разницей, что пыль собирается с помощью водяного фильтра.

Использовать подходящую для применения насадку из принадлежностей:

Место применения	Насадка / принадлежность
Ковер или пол с твердым покрытием	Насадка для чистки полов и ковров
Ковер	Турбонасадка*
Матрасы, мягкая мебель, салон автомобиля и т.д.	Насадка для матрасов*, насадка для мягкой мебели*
Щели, углы, салон автомобиля, все труднодоступные места	Щелевая насадка
Мебель, ПК, клавиатура, книги и т. п.	Всасывающая кисточка

*) в зависимости от модели

Сбор жидкостей

С помощью пылесоса THOMAS perfect air можно всасывать пролитые, безопасные жидкости на водной основе (например, воду, сок, кофе и т.д.)

Место применения	Насадка / принадлежность
Всасывание жидкостей на водной основе с <ul style="list-style-type: none"> • Ковер или пол с твердым покрытием 	<ul style="list-style-type: none"> • Рукоятка всасывающего шланга

У наступному підрозділі містяться корисні практичні поради щодо різних типів прибирання. Вони є доповненням до цієї інструкції з експлуатації. У будь-якому випадку дотримуйтеся інструкції з експлуатації.

Сухе прибирання з технологією водяного фільтра

Сухе прибирання з використанням пилососа THOMAS perfect air майже нічим не відрізняється від прибирання за допомогою звичайного пилососа. Єдиною відмінністю є наявність водяного фільтра, за допомогою якого збирається пил.

Використовуйте необхідну насадку з зазначеного приладдя:

Місце застосування	Насадка/приладдя
Килим або підлога з твердим покриттям	Насадка для підлоги
Килим	Турбонасадка*
Матраци, м'які меблі, салон автомобіля тощо	Насадка для матраців*, насадка для м'яких меблів*
Щілини, кути, салон автомобіля, усі важкодоступні місця	Щілинні насадки
Меблі, ПК, клавіатура, книги тощо	Всмоктувальна щітка

*) залежно від варіанта пристрою

Збір рідини

Пилосос THOMAS perfect air може всмоктувати проліті безпечні рідини на водній основі, наприклад воду, сік, каву тощо.

Місце застосування	Насадка/приладдя
Всмоктування рідини на водній основі з <ul style="list-style-type: none"> • килиму або підлоги з твердим покриттям 	<ul style="list-style-type: none"> • Рукоятка всмоктувального шланга

W kolejnych podrozdziałach przedstawione zostaną wskazówki dotyczące różnych wariantów odkurzenia oraz przypadki zastosowania. Stanowią one uzupełnienie niniejszej instrukcji obsługi. W każdym przypadku należy postępować zgodnie z instrukcją obsługi.

Odkurzenie na sucho z technologią filtra wodnego

Odkurzenie na sucho za pomocą urządzenia THOMAS perfect air wykonuje się tak samo jak przy użyciu konwencjonalnego odkurzacza. Z tą różnicą, że cząsteczki kurzu są wiązane przez filtr wodny.

Ssawki powinny być wybierane odpowiednio do przypadku zastosowania:

Przypadek zastosowania	Ssawka / Wyposażenie
Dywan lub twarda podłoga	Szczotka podłogowa
Dywan	Ssawka turbo*
Materace, tapicerka, pojazdy itd.	Ssawka do materacy*, szczotka do odkurzenia sierści zwierząt*
Szczeliny, kąty, pojazdy, ogólnie trudno dostępne miejsca	Ssawka do szczelin
Meble, PC, klawiatura, książki itp.	Końcówka ssąca ze szczotką

*) w zależności od modelu

Odkurzenie na mokro

Za pomocą urządzenia THOMAS perfect air można wchłaniać rozlane, niebezpieczne ciecze na bazie wody (np. wodę, sok, kawę lub podobne).

Przypadek zastosowania	Ssawka / Wyposażenie
Odkurzenie cieczy na bazie wody z <ul style="list-style-type: none"> • Dywan lub twarda podłoga 	<ul style="list-style-type: none"> • Uchwyt węża ssącego

Келесі қосымша бөлімдерде әр түрлі шаңсорғыштар үшін практикалық кеңестер беріледі және тиісті қолдану жағдайлары көрсетіледі. Оны пайдалану бойынша нұсқаулыққа қосымша ретінде қарастыру қажет. Өрқашан пайдалану жөніндегі нұсқауларды орындаңыз.

Су сүзгісі технологиясымен құрғақ тазалау

THOMAS perfect air шаңсорғышымен құрғақ тазалау әдеттегі шаңсорғышпен тазалауға ұқсас орындалады. Өзгешелігі - шаң су сүзгісімен жиналады.

Керек-жарақтардан қолдануға сәйкес келетін қондырғыны пайдаланыңыз:

Пайдалану орны	Қондырғы / керек-жарақтар
Кілем немесе беткі қабаты қатты еден	Едендік қылшақ
Кілем	Түрбоқондырғы*
Матрастар, жұмсақ жиһаз, автомобиль салоны және т.б.	Матрастарға арналған қылшақ*, жұмсақ жиһаздан түкті тазалауға арналған қылшақ*
Тігістер, бұрыштар, автомобиль, жалпы барлық қол жеткізу қиын жерлер	Саңылауға арналған қондырғы
Жиһаз, дербес компьютер, пернетақта, кітаптар және т.б.	Дөңгелек қылшақ

*) үлгіге байланысты

Сұйықтық жинау

THOMAS perfect air шаңсорғышының көмегімен төгілген, су негізіндегі қауіпсіз сұйықтықтарды (мысалы, су, шырғын, кофе немесе осыларға ұқсас сусындар) жинауға болады.

Пайдалану орны	Қондырғы / керек-жарақтар
Суға негізделген сұйықтықтарды жинау <ul style="list-style-type: none"> • кілемнен немесе қатты еден бетінен 	<ul style="list-style-type: none"> • Сорғыш шлангінің тұтқасы

Возникшие неполадки/сбои	Проверить/Устранить
Общее (все функции)	
Прибор не начинает работать	<ul style="list-style-type: none"> • В порядке ли сетевой шнур, вилка и розетка? • Перед проверкой отсоединить вилку от розетки; если необходим ремонт, то он должен выполняться только имеющими на это право специалистами • Включен ли прибор? → Проверить
Уборка пыли (сухая уборка)	
При всасывании выступает пыль	<ul style="list-style-type: none"> • Установлена ли система аквафильтра согласно руководству по эксплуатации? • Достаточно ли воды в резервуаре для грязной воды? → Проверить
Сила всасывания постепенно уменьшается	<ul style="list-style-type: none"> • Не засорился ли специальный гигиенический фильтр? → Очистить специальный гигиенический фильтр • Не засорена ли насадка, всасывающая трубка или всасывающий шланг крупными частицами грязи? → Растяжение шланга во время работы ослабляет засор, устранить засор • Плотно ли закрыта крышка корпуса? → Проверить
Недостаточная сила всасывания	<ul style="list-style-type: none"> • Не засорился ли инжектор во всасывающем патрубке? → Разобрать и очистить или промыть водой • Не засорился ли специальный гигиенический фильтр? → Очистить специальный гигиенический фильтр • Не засорена ли насадка, всасывающая трубка или всасывающий шланг крупными частицами грязи? → Разобрать и очистить • Не установлена ли электронная регулировка мощности всасывания на MIN? → Установить мощность всасывания на MAX • Не открыт ли механический регулятор силы всасывания на рукоятке? → Закрыть передвижную кнопку на рукоятке
Большое количество капель воды на внутренней стороне крышки корпуса	<ul style="list-style-type: none"> • В системе фильтра AQUA Vox +, вероятно, накопилось слишком много пыли → Очистить систему фильтра AQUA Vox +, сменить воду

Возникшие неполадки/сбои	Проверить/Устранить
Сбор жидкостей	
Прибор отключается во время работы	<ul style="list-style-type: none"> • Не заполнен ли резервуар для грязной воды (сработал поплавковый выключатель)? → Вылить воду • Не стоит ли прибор наклонно или не был ли он быстро перемещен по дуге (сработал поплавковый выключатель)? → Поставить прибор на ровную поверхность, снова включить прибор.
Из отверстий прибора для выхода воздуха выступает вода	<ul style="list-style-type: none"> • Не засорен ли поплавок в резервуаре для грязной воды и не застыл ли он, т. е. резервуар заполнился, а поплавок не смог сработать? → Очистить поплавок и резервуар
В камере всасывания образуется необычно большая лужа (несколько капель - это вполне нормально)	<ul style="list-style-type: none"> • Сильное загрязнение уплотнений и уплотнительных поверхностей? → Очистить • Не забыли ли установить вставку для защиты от разбрызгивания? → Проверить

Несправність/ збій функції	Перевірте/Виправте
Загальне (усі функції)	
Пристрій не починає працювати	<ul style="list-style-type: none"> • Чи в порядку мережевий шнур, штекер і розетка? • Перед перевіркою від'єднайте штекер від розетки. У разі потреби до ремонту залучаються лише кваліфіковані спеціалісти • Чи увімкнений пристрій? → Перевірити
Прибирання пилу (сухе прибирання)	
Під час всмоктування проступає пил	<ul style="list-style-type: none"> • Чи встановлена система аквафільтра відповідно до інструкції з експлуатації? • Чи достатній рівень води в резервуарі для брудної води? → Перевірити
Потужність всмоктування поступово зменшується	<ul style="list-style-type: none"> • Чи засмічений спеціальний гігієнічний фільтр? → Очистити спеціальний гігієнічний фільтр • Чи забиті насадка, всмоктувальна трубка та всмоктувальний шланг великими частками бруду? → Розтягнення шланга під час роботи зменшує засмічення, усуньте засмічення • Чи щільно закрита кришка корпусу? → Перевірити
Недостатня потужність всмоктування	<ul style="list-style-type: none"> • Чи засмічений ежектор у всмоктувальному патрубку? → Демонтувати і очистити або промити водою • Чи засмічений спеціальний гігієнічний фільтр? → Очистити спеціальний гігієнічний фільтр • Чи забиті насадка, всмоктувальна трубка та всмоктувальний шланг великими частками бруду? → Демонтувати і очистити • Чи встановлено електронне регулювання потужності всмоктування на MIN? → Встановити потужність всмоктування на MAX • Чи відкритий механічний регулятор всмоктування на рукоятці? → Закрити заслінку на рукоятці
Багато крапель води на внутрішній стороні кришки корпусу	<ul style="list-style-type: none"> • У системі фільтра AQUA Vox +, можливо, накопичилося забагато пилу → Очистити систему фільтра AQUA Vox +, замінити воду

Несправність/ збій функції	Перевірте/Виправте
Збір рідини	
Пристрій вимикається під час роботи	<ul style="list-style-type: none"> • Чи повний резервуар для брудної води (спрацював поплавцевий вимикач)? → Випорожнити резервуар • Чи встановлений пристрій під нахилом? Чи був він переміщений по дузі (спрацював поплавцевий вимикач)? → Поставити пристрій на рівну поверхню та знов увімкнути його
З отворів пристрою для виходу повітря проступає вода	<ul style="list-style-type: none"> • Чи засмічений поплавець в резервуарі для брудної води? Чи застопорився поплавець через те, що резервуар виявився заповненим? → Очистити поплавець і резервуар
У камері всмоктування утворюється велика калюжа (при цьому декілька крапель – нормальне явище)	<ul style="list-style-type: none"> • Чи сильно забруднені ущільнення та ущільнені поверхні? → Очистити • Чи встановлена вставка для захисту від розбризкування? → Перевірити

Usterki / Wadliwe działanie	Przyczyna / Środki zaradcze
Ogólne informacje (wszystkie funkcje)	
Urządzenie nie włącza się	<ul style="list-style-type: none"> • Czy przewód zasilający, wtyczka i gniazdko są w dobrym stanie? • Przed sprawdzeniem należy wyjąć wtyczkę, ewentualne naprawy powinny być wykonywane tylko przez autoryzowany serwis. • Czy urządzenie jest włączone? → Sprawdzić.
Odkurzanie na sucho	
W trakcie odkurzania wydostaje się kurz	<ul style="list-style-type: none"> • Czy system filtrowy AQUA jest zamontowany zgodnie z instrukcją obsługi? • Czy w pojemniku na brudną wodę jest wystarczająca ilość wody → Sprawdzić
Moc ssania stopniowo słabnie	<ul style="list-style-type: none"> • Czy zatłoczony jest specjalny filtr higieniczny? → Czyszczenie specjalnego filtra higienicznego • Czy ssawki, rura i wąż ssący są zatłoczone brudem? → Wydłużenie węża w trakcie pracy spowoduje odetkanie. • Czy pokrywa obudowy jest prawidłowo zamknięta? → Sprawdzić.
Moc ssania jest za słaba	<ul style="list-style-type: none"> • Czy eżektor w nasadce ssącej jest zatłoczony? → Zdemontować i wyczyścić lub przepłukać wodą • Czy zatłoczony jest specjalny filtr higieniczny? → Czyszczenie specjalnego filtra higienicznego • Czy ssawki, rura i wąż ssący są zatłoczone brudem? → Zdemontować i wyczyścić. • Czy elektroniczna regulacja mocy ssania jest ustawiona na MIN.? → Ustawić moc ssania na MAX. • Czy mechaniczna regulacja mocy ssania na uchwycie jest otwarta? → Zamknąć suwak na uchwycie.
Dużo wody po wewnętrznej stronie pokrywy obudowy	<ul style="list-style-type: none"> • Wzespole filtra AQUA-Pure jest prawdopodobnie za dużo kurzu → Wyczyścić zespół filtra AQUA-Pure, wymienić wodę

Usterki / Wadliwe działanie	Przyczyna / Środki zaradcze
Odkurzanie na mokro	
Urządzenie wyłącza się podczas pracy	<ul style="list-style-type: none"> • Czy pojemnik na brudną wodę jest pełny (nastąpiła reakcja pływka)? → Opróżnić • Czy urządzenie stoi krzywo lub było gwałtownie obracane (nastąpiła reakcja pływka)? → Ustawić urządzenie na równym podłożu i je ponownie włączyć
Z otworów wydmuchowych wydostaje się woda.	<ul style="list-style-type: none"> • Czy pływak w pojemniku na brudną wodę jest zabrudzony i nie może się poruszać, tzn. nie może wskazać, czy pojemnik jest napełniony? → Wyczyścić pływak i pojemnik
W komorze ssania zbiera się duża ilość wody (kilka kropel jest normalnym efektem)	<ul style="list-style-type: none"> • Czy uszczelki są bardzo brudne? → Wyczyścić • Czy nie założono wkładu do odkurzania na mokro? → Sprawdzić

Пайда болған ақаулар/қателер	Себебі / жою
Жалпы (барлық функциялар)	
Құрал жұмысты бастамайды	<ul style="list-style-type: none"> • Электр шнуры, аша мен розетка дұрыс па? • Тексеру алдында ашаны розеткадан ажыратыңыз; жөндеу қажет болса, оған құқығы бар мамандар орындауы қажет • Құрал қосуы ма? → Тексеріңіз
Шаңды тазалау (құрғақ тазалау)	
Сору кезінде шаң шығады	<ul style="list-style-type: none"> • Аквасүзгі жүйесі пайдалану бойынша нұсқаулыққа сай орнатылған ба? • Лас суға арналған ыдыста су жеткілікті ме → тексеру
Сору күші ақырындап азаяды	<ul style="list-style-type: none"> • Арнайы гигиеналық сүзгі бітелмеген бе? → Арнайы гигиеналық сүзгіні тазалаңыз • Қондырғы, сорғыш түтік немесе сорғыш шланг үлкен заттармен бітелмеген бе? → Жұмыс кезінде шланг бойы бітеліп қалады, қоқысты алып тастаңыз • Корпус қақпағы дұрыс жабылған ба? → Тексеріңіз
Сору күші жеткіліксіз	<ul style="list-style-type: none"> • Сорғыш келте құбырдағы эжектор бітелмеген бе? → Бөлшектеп, тазартыңыз немесе сумен жуыңыз • Арнайы гигиеналық сүзгі бітелмеген бе? → Арнайы гигиеналық сүзгіні тазалаңыз • Қондырғы, сорғыш түтік немесе сорғыш шланг үлкен заттармен бітелмеген бе? → Бөлшектеп, тазартыңыз • Сору қуатын электрондық реттеу MIN режиміне реттелмеген бе? → Сору қуатын MAX режиміне реттеңіз • Тұтқадағы сору күшін механикалық реттеуіш ашық емес пе? → Тұтқадағы жылжымалы жапқышты жабыңыз
Корпус қақпағының ішкі жағында су тамшылары өте көп	<ul style="list-style-type: none"> • Сүзгі блогы, AQUA Vox +, көп шаңмен бітелген → AQUA Vox + сүзгі блогын тазалау, суын ауыстыру

Пайда болған ақаулар/қателер	Себебі / жою
Сұйықтық жинау	
Құрал жұмыс кезінде өшіп қалады	<ul style="list-style-type: none"> • Ыдыс лас суға толып кеткен емес пе (қалтқы ажыратқыш іске қосылды)? → Суды ағызыңыз • Құрал көлбеу тұрған жоқ па немесе доғамен жылдам жылжытылған жоқ па (қалтқы ажыратқыш іске қосылды)? → Құралды тегіс орынға қойып, қайта қосыңыз.
Шаңсорғыштың үрлеу тесіктерінен су шығады	<ul style="list-style-type: none"> • Лас суға арналған ыдыстағы қалтқы ластанған және жылжымайды, яғни ыдыс толған кезде ол жұмыс істемейді? → Қалтқы мен ыдысты тазалаңыз
Сору камерасында шалшық су пайда болады (бірнеше тамшы - қалыпты нәрсе)	<ul style="list-style-type: none"> • Тығыздауыш пен тығыздауыш қабаттар қатты ластанған ба? → Тазалаңыз • Ылғалды тазалауға арналған модуль туралы ұмытыңыз ба? → Тексеріңіз

Указания по утилизации

• Упаковка

Упаковка предохраняет пылесос от повреждений во время транспортировки. Она состоит из безвредных для окружающей среды материалов и поэтому может быть переработана. Более не требуемый упаковочный материал следует сдать в сборный пункт.

• Отслуживший свой срок прибор

Отслуживший свой срок пылесос THOMAS perfect air следует сдать в торговую организацию или в центр по переработке. Прибор еще содержит ценные, пригодные для дальнейшей переработки материалы. Дальнейшую информацию об утилизации можно получить в торговой организации или в местной администрации.

Служба сервиса

Справьтесь у продавца торговой организации, в какой центр сервиса фирмы THOMAS Вам следует обращаться.

Сообщите ему также данные, приведенные на фирменной табличке пылесоса THOMAS perfect air.

Для обеспечения безопасности прибора все ремонтные работы, особенно на токоведущих частях, должны проводиться только специалистами-электриками.

В случае неполадок Вам следует обратиться в сервисные организации, контакты которых размещены на сайте www.thomas.ru или в торговую организацию, где Вы приобрели прибор. Адреса сервисных служб Вы можете также узнать по телефону 8-800-550-55-15 (бесплатно).

Технические данные

Обозначение типа:	786/N
Электропитание:	230 В, 50 Гц
Потребляемая мощность:	Номинальная мощность: 1400 Вт Макс. мощность: 1700 Вт
Длина сетевого шнура (поперечное сечение):	8 м (2×1,0 мм ²)
Размеры прибора (Д×Ш×В):	(486×318×306 мм)
Вес пустого прибора:	ок. 7 кг
Объем резервуара для грязной воды:	1,9 литра

Гарантия

Независимо от гарантийных обязательств продавца, вытекающих из договора купли-продажи, мы предоставляем гарантию для данного прибора согласно нижеприведенным условиям:

1. Гарантийный срок составляет 24 месяца — отсчет времени начинается с дня поставки первому конечному потребителю. Он сокращается при коммерческом или аналогичном использовании прибора до 12 месяцев. Для предъявления претензий на гарантию необходимо предоставить торговый чек.
2. Во время срока действия гарантии мы устраняем все важнейшие неполадки в работе, причиной которых бесспорно было недоброкачественное исполнение или дефекты материала, по нашему выбору путем ремонта неисправных деталей или их замены. Замененные детали переходят в нашу собственность. Гарантия не распространяется на хрупкие детали из стекла или пластмассы, лампы. О неисправностях во время срока гарантии необходимо немедленно сообщать нам. Затраты на замену деталей для устранения неисправностей в работе, а также на рабочее время, возникшие во время срока гарантии, не ставятся в счет. Затраты, возникающие при неправомерном использовании нашей службы сервиса, несет заказчик. Работы по ремонту, выполняемые у заказчика или на месте установки, могут быть затребованы только для крупных приборов. Прочие приборы должны передаваться в ближайший офис службы сервиса, в мастерскую гарантийного ремонта, или должны отсылаться на завод.
3. Обязанность предоставления гарантии не вызывается малозначительными отклонениями, которые не оказывают влияния на ценность и пригодность прибора к работе, ущербом, возникающим в результате химического и электрохимического воздействия воды, а также при аномальных условиях окружающей среды. Нет права на предоставление гарантии при повреждениях, возникающих в результате обычного износа, а также при несоблюдении руководства по эксплуатации или при ненадлежащем использовании прибора.
4. Право на предоставление гарантии теряется, если лица, не уполномоченные нами, осуществляли вмешательство в прибор или выполняли его ремонт.
5. Гарантийные услуги не оказывают влияния на продление или на возобновление гарантийного срока для прибора в целом или для установленных деталей. Гарантийный срок установленных деталей завершается вместе с гарантийным сроком прибора в целом.
6. Дальнейшие претензии, в особенности связанные с возмещением ущерба, возникшего вне прибора — если ответственность не предписывается законом — исключаются.

После завершения гарантийного срока мы предлагаем Вам услуги нашей службы сервиса. Обратитесь в торговую организацию, где Вы приобрели прибор, или непосредственно в нашу службу сервиса.

Вказівки з утилізації

• Упаковка

Упаковка захищає пиросос від пошкоджень під час транспортування. Вона виготовлена з безпечних для довкілля матеріалів і тому підлягає вторинній переробці. Непотрібний пакувальний матеріал необхідно здати на утилізацію через пункт збору.

• Закінчення терміну придатності пристрою

Пиросос THOMAS perfect air після закінчення терміну придатності необхідно віддати дилеру або в центр вторинної переробки. У пристрої ще знаходяться цінні, придатні для подальшої переробки матеріали. Докладну інформацію щодо утилізації можна отримати у дилера або в органах місцевого самоврядування.

Сервіс

Дізнайтеся у свого дилера, або на сайті www.thomas.ua у який сервісний центр THOMAS можна звернутися в разі потреби.

Також повідомте йому всі дані, вказані на фірмовій табличці пирососа THOMAS perfect air.

Для підтримання безпечного стану пристрою всі ремонтні роботи, особливо на струмоведучих частинах, повинні проводитися лише спеціалістами.

У випадку несправностей Вам слід звернутися до сервісних центрів, контакти яких можна знайти на сайті www.thomas.ua, або до дилера, в якого Ви придбали прилад. Адресу найближчого сервісного центру Ви також можете дізнатися за телефоном (044) 360 20 22.

Технічні характеристики

Позначення типу:	786/N
Електроживлення:	230 В, 50 Гц
Потужність:	Номінальна потужність: 1400 Вт Макс. потужність: 1700 Вт
Довжина мережевого шнура (поперечний переріз):	8 м (2×1,0 мм ²)
Габарити (Д×Ш×В)	(486×318×306 мм)
Вага порожнього пристрою:	прибл. 7 кг
Об'єм резервуара для брудної води:	1,9 л

Гарантія

Незалежно від гарантійних зобов'язань продавця, які впливають із договору купівлі-продажу, ми надаємо гарантію для цього пристрою за наступними умовами:

1. Гарантійний термін становить 24 місяці з моменту постачання першому кінцевому споживачеві. Він скорочується в разі комерційного або аналогічного використання пристрою до 12 місяців. Для пред'явлення гарантійних претензій необхідно надати торговий чек.
2. Протягом строку дії гарантії ми усуваємо всі основні несправності в роботі пристрою, причиною яких є неякісне виконання або дефекти матеріалу та які можуть бути усунені шляхом ремонту несправних деталей або їх заміни. Гарантія не поширюється на крижкі деталі зі скла або пластмаси, а також на лампи. Під час строку дії гарантії необхідно негайно повідомляти нам про несправності. Замовник не несе витрати на заміну деталей для усунення несправностей в роботі та на витрачений робочий час під час строку дії гарантії. Замовник несе витрати, зумовлені неправомірним використанням послуг сервісної служби. Замовлення ремонтних робіт у замовника або на місці встановлення пристрою можливе тільки для великогабаритних пристроїв. Усі інші пристрої необхідно передавати у найближче відділення сервісної служби, майстерню гарантійного ремонту або безпосередньо на завод.
3. Гарантія не розповсюджується на незначні відхилення, які не впливають на цінність та придатність до використання, а також на збитки, які виникають через хімічний або електрохімічний вплив води, а також через аномальний вплив навколишнього середовища. Гарантія також не розповсюджується на пошкодження, спричинені звичайним зносом, а також недотриманням інструкції з експлуатації або неналежним використанням пристрою.
4. Право на отримання гарантії втрачається, якщо не уповноважені нами особи здійснювали втручання в пристрій або ремонтували його.
5. Гарантійні послуги не впливають на продовження або відновлення гарантійного терміну приладу в цілому або його окремих частин. Гарантійний термін встановлених деталей закінчується разом із закінченням строку дії гарантії на прилад.
6. Подальші претензії, особливо пов'язані з відшкодуванням збитків, які виникли поза пристроєм, виключені, якщо відповідальність за них не передбачена законом.

Після завершення гарантійного терміну ми пропонуємо користуватися послугами нашої сервісної служби. Зверніться до дилера, в якого ви придбали пристрій, або безпосередньо до нашої сервісної служби.

Wskazówki dotyczące utylizacji

• Opakowanie

Opakowanie chroni odkurzacz przed uszkodzeniem podczas transportu. Składa się ono z materiałów bezpiecznych dla środowiska naturalnego i z tego względu nadaje się do odzysku surowców wtórnych. Niepotrzebne materiały opakowaniowe należy odprowadzać za pośrednictwem punktów zbiórki surowców wtórnych systemu dualnego (znak Zielony Punkt).

• Stare urządzenia

Wysłużone urządzenia THOMAS perfect air należy oddawać dostawcy względnie do centrum odzysku surowców wtórnych do ponownego wykorzystania. Zawierają one jeszcze pełnowartościowe materiały. Informacje na temat obecnie obowiązujących sposobów utylizacji można uzyskać u dostawcy lub w zarządzie gminy.

Obsługa serwisowa

Należy zapytać sprzedawcę o dostępny serwis firmy THOMAS.

Należy przy tym podać dane z tabliczki znamionowej urządzenia THOMAS perfect air.

Aby zapewnić bezpieczną eksploatację urządzenia, naprawy, szczególnie dotyczące części przewodzących, powinny być wykonywane wyłącznie przez wykwalifikowanych elektryków.

W przypadku wystąpienia awarii należy się skontaktować z autoryzowanym sprzedawcą lub bezpośrednio z działem obsługi serwisowej.

Dane techniczne

Oznaczenie typu:	786/N
Napięcie:	230 V, 50 Hz
Pobór mocy:	Moc nominalna: 1400 W Maks. moc: 1700 W
Długość przewodu elektrycznego (przekrój):	8 m (2×1,0 mm ²)
Wymiary urządzenia (dł.*szer.*wys.):	(486×318×306 mm)
Ciężar urządzenia pustego:	ok. 7 kg
Objętość pojemnika na brudną wodę:	1,9 L

Gwarancja

Niezależnie od obowiązków gwarancyjnych sprzedawcy wynikających z umowy sprzedaży, firma THOMAS (Gwarant) zapewnia gwarancję na urządzenia zgodnie z poniższymi warunkami:

1. Okres gwarancji obejmuje 24 miesiące, licząc od dnia dostawy do pierwszego użytkownika. W przypadku wykorzystywania urządzenia do celów komercyjnych lub porównywalnego obciążenia ogranicza się ona do 12 miesięcy. Z roszczenia można skorzystać pod warunkiem przedłożenia dowodu zakupu.
2. W okresie obowiązywania gwarancji usuwamy wszystkie istotne wady funkcjonalne wynikające z wadliwego wykonania lub wad materiałowych, naprawiając lub wymieniając uszkodzone części według naszego uznania; wymienione części stają się naszą własnością. Gwarancja nie obejmuje łatwo łamliwych części, np. szkła, plastiku lub żarówek. Usterki należy zgłaszać niezwłocznie po ich wystąpieniu. W okresie objętym gwarancją nie są naliczane koszty części zamiennych potrzebnych do usunięcia wad funkcjonalnych ani koszty wykonanej pracy. W przypadku nieuprawnionego korzystania z naszego serwisu koszty z tym związane ponosi klient. Naprawy na miejscu u klienta lub w miejscu montażu urządzenia mogą być wymagane tylko w przypadku dużych urządzeń. Inne urządzenia należy przekazać do naszego najbliższego serwisu, autoryzowanego warsztatu lub wysłać do zakładu produkcyjnego.
3. Uprawnienia wynikające z niniejszej gwarancji Użytkownik może realizować wyłącznie w Autoryzowanych Punktach Obsługi. Dane kontaktowe znajdują się na ostatniej stronie niniejszej instrukcji obsługi.
4. Gwarancja nie obejmuje mniejszych zmian, które nie mają wpływu na wartość i użyteczność wyrobu, szkód spowodowanych przez chemiczne lub elektrochemiczne oddziaływanie wody lub niekorzystne warunki środowiskowe. Gwarancja nie obejmuje uszkodzeń wynikających ze zwykłego zużycia lub niewłaściwej i niezgodnej z instrukcją obsługi a także przypadkowego uszkodzenia z winy użytkownika, nieodpowiedniego napięcia prądu oraz uszkodzeń powstałych na skutek działania sił zewnętrznych (wylądowania atmosferyczne, skoki napięcia, użytkownika urządzenia niezgodnie z instrukcją).
5. Gwarancje przestaje obowiązywać w wyniku ingerencji lub napraw urządzenia przez osoby nieuprawnione.
6. Wykonanie usługi gwarancyjnej nie przedłuża ani nie odnawia terminu gwarancji na urządzenia i wbudowane części zamienne: Okres gwarancji na wbudowane części kończy się wraz z okresem obowiązywania gwarancji na całe urządzenie.
7. Gwarancja jest ważna na terenie Rzeczypospolitej Polskiej.
8. Gwarancja na sprzedany towar nie wyłącza, nie ogranicza ani nie zawieszają uprawnień kupującego wynikających z niezgodności towaru z umową. Dalej idące roszczenia, w szczególności roszczenia co do wymiany związanej ze szkodami powstałymi poza urządzeniem – o ile nie jest to prawnie nakazane – są wykluczone.

Również po upływie terminu obowiązywania gwarancji oferujemy Państwu nasze usługi serwisowe. Proszę się zwrócić do Państwa sprzedawcy lub bezpośrednio do działu obsługi serwisowej.

Утилизация жөніндегі нұсқаулар

Орама

Орама тасымалдау кезінде шаңсорғыштың зақымдалуынан қорғайды. Ол экологиялық таза материалдардан жасалған, сондықтан оны қайта өңдеуге болады. Пайдаланылмайтын орама материалды тиісті жинау орындарына өткізіңіз (Grüner Punkt белгісі).

Пайдаланылған құрылғылар

Егер THOMAS perfect air шаңсорғышының пайдалану мерзімі аяқталса, оны сатушыңызға беріңіз немесе қайта өңдеу орталығына жіберіңіз. Онда әлі де болса бағалы қайта өңделетін материалдар бар. Утилизация бойынша алдағы ақпаратты сауда ұйымынан немесе жергілікті өкімшіліктен алуға болады.

Тұтынушыға қызмет көрсету

Сатушыңыздан жақын орналасқан THOMAS сервис орталығының мекенжайын сұраңыз.

Оған THOMAS perfect air шаңсорғышындағы зауыттық тақташада көрсетілген деректерді беріңіз.

Құралдың қауіпсіздігін қамтамасыз ету үшін барлық жөндеу жұмыстарын, әсіресе ток жүретін бөліктерін жөндеуді электр-мамандар орындауы қажет.

Ақаулар болса, «Совинсервис» ЖШС қызметтік ұйымына, құралды сатып алған сауда ұйымына немесе THOMAS зауыттық тұтынушыға қызмет көрсету орталығына тікелей хабарласу қажет.

Техникалық мәліметтер

Түрдің белгісі	786/N
Электр қуаты:	230 В, 50 Гц
Тұтынылатын қуат:	Номиналды қуат: 1400 Вт макс. қуат: 1700 Вт
Электр шнурының ұзындығы (көлденең қима):	8 м (2×1,0 мм ²)
Құрал өлшемдері (Ұ×Е×Б):	(486×318×306 мм)
Құрылғының бос кезіндегі салмағы:	шамамен 7 кг
Лас суға арналған ыдыс көлемі:	1,9 л

Кепілдік

Сату-сатып алу келісіміне сай сатушының кепілдік міндеттерінен бөлек, төменде көрсетілген шарттарға сәйкес осы құралдың кепілдігін ұсынамыз:

1. Кепілдік мерзімі бірінші соңғы қабылдаушыға жеткізілген күннен бастап 24 айды құрайды. Ол құралды коммерциялық немесе ұқсас пайдалану кезінде 12 айға дейін қысқартылады. Кепілдік бойынша шағым айту үшін сауда чегін көрсетуіңіз қажет.
2. Кепілдік мерзімі ішінде расталған құрылғы ақаулары немесе материал ақаулары себебінен пайда болған барлық ірі ақауларды және кемшіліктерді ақаулы бөлшектерді өз таңдауымыз бойынша жөндеу немесе ауыстыру арқылы жоямыз; ауыстырылған бөлшектер біздің меншігімізге өтеді. Кепілдік шыны немесе пластмассадан жасалған бөлшектеріне, шамдарға берілмейді. Кепілдік мерзімі кезінде болған ақаулар туралы тез арада бізге хабарлауыңыз қажет. Жұмыс кезіндегі ақауларды жою үшін бөлшектерді ауыстыруға жұмсалған, сондай-ақ кепілдік мерзімі кезінде жұмыс уақытына кеткен шығындар есептелмейді. Қызмет көрсету орталығын заңсыз пайдалану кезінде туындаған шығындарды тапсырыс беруші өтейді. Тапсырыс берушіде немесе орнату орнында ірі құралдарды ғана жөндеу жұмыстары орындалуы мүмкін. Басқа құралдар жақын жердегі қызмет көрсету кеңсесіне, кепілдік жөндеу шеберіне тапсырылуы қажет немесе зауытқа жіберу керек.
3. Судың химиялық не электрохимиялық әсерінен және табиғи аномалиялардың әсерінен пайда болған ақаулар болған жағдайда шаңсорғыштың бағасы мен жарамдылығы үшін өсері аз кішкентай ауытқулар болғанда кепілдік мерзімі ұзартылмайды. Қарапайым тозу, сонымен қатар пайдалану бойынша нұсқауларды орындамау немесе құралды дұрыс пайдаланбау нәтижесінде пайда болған зақымдарға кепілдік беруге құқығымыз жоқ.
4. Біздің компаниямыз тарапынан рұқсат берілмеген тараптар техникалық қызмет көрсетсе не жөндесе, кепілдік бойынша шағымдар қабылданбайды.
5. Кепілдік бойынша жөндеу не қосалқы бөлшектерді орнату шаңсорғыш пен оның компоненттері үшін кепілдік мерзімін ұзартуға не жаңартуға негіз бола алмайды: орнатылған қосалқы бөлшектер үшін кепілдік мерзімі шаңсорғыштың кепілдік мерзімімен бірге аяқталады.
6. Егер заңмен рәсми кепілдік міндеттемесі орнатылмаса, кейінгі не басқа талаптар, әсіресе шаңсорғышты пайдалану кезіндегі жанама шығынды өтеу туралы талаптар қабылданбайды.

Кепілдік мерзімі аяқталған соң біз сізге сервистік қызмет көрсетуді қуана ұсынамыз. Құралды сатып алған сауда ұйымына немесе біздің қызмет көрсету орталығына тікелей хабарласыңыз.

Служба сервиса | Служба сервиса | Serwis | Қызмет көрсету орталығы

Russia:

ООО "ЛОГИКА"
Бизнес Центр "Гранд Сетунь Плаза"
121596, Москва
улица Горбунова дом 2
строение 204, офис А612
Тел.: 8-800-550-5515
E-mail: ru-service1@robert-thomas.net
www.thomas.ru

Ukraine:

THOMAS UA
м. Дніпропетровськ
вул. Донецьке шосе, 104
тел. (050)-533-68-88
Безкоштовна консультація
по тел. (call-back) (044) 360 20 22
E-mail: service@thomas.ua
сайт: www.thomas.ua

Polska:

APRA Serwis Sp. z o.o.
ul. Nadrzeczna 25A, 00-705 Warszawa
Tel. +48 22 428 27 74
Tel. +48 22 886 56 05
Kom. +48 604 133 055
E-mail: pl-service1@robert-thomas.net
www.apraserwis.pl

Kasachstan:

ЦКО THOMAS
Казахстан, 050022 Алматы
Ул. Мауленова 123
Тел. + 7 (727) 327 25 45
+ 7 (727) 272 72 15
E-mail: kz-service1@robert-thomas.net
www.thomaskz.kz

THOMAS

Robert Thomas
Metall- und Elektrowerke GmbH & Co. KG
Postfach 1820, 57279 Neunkirchen
Hellerstraße 6, 57290 Neunkirchen
Telefon +49 (0) 2735 - 788 - 0
Telefax +49 (0) 2735 - 788 - 519
E-mail: service@robert-thomas.de
www.robert-thomas.de
GERMANY

