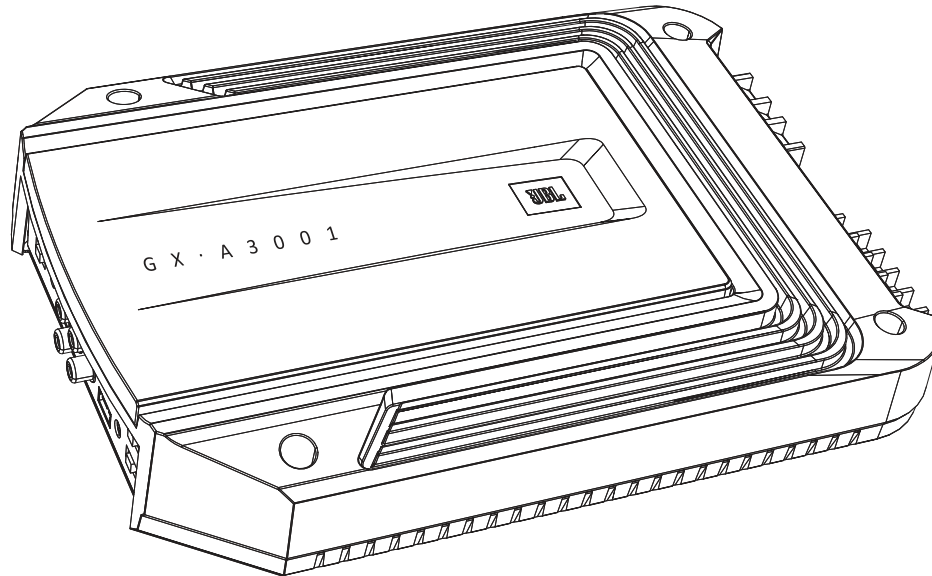




GX-A604/GX-A602/GX-A3001

Усилитель

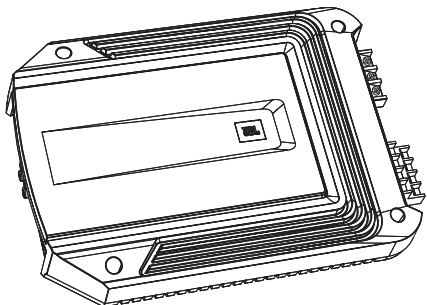


РУКОВОДСТВО ПОЛЬЗОВАТЕЛЯ

ВВЕДЕНИЕ

БЛАГОДАРИМ ВАС за покупку усилителя JBL® серии GX. Пожалуйста, сохраните свой чек об оплате покупки и зарегистрируйте свой усилитель на сайте www.jbl.com. Это необходимо на случай, если вам потребуется гарантийное обслуживание.

КОМПЛЕКТ ПОСТАВКИ



Усилитель серии GX (1 шт.)



Коннектор высокоуровневого входа
(GX-A602, GX-A3001: 1 шт.)
(GX-A604: 2 шт.)

РАЗМЕЩЕНИЕ И МОНТАЖ

В настоящих инструкциях только в общих чертах объясняется, как установить усилитель серии GX. Мы не даем конкретных инструкций, относящихся именно к вашему автомобилю. Если у вас нет необходимых инструментов или опыта, не пытайтесь установить усилитель самостоятельно. Вместо этого обратитесь к авторизованному дилеру JBL и запросите услугу профессиональной установки.

ПРЕДУПРЕЖДЕНИЯ И СОВЕТЫ

ВНИМАНИЕ! Перед началом установки отсоедините отрицательную (-) клемму автомобильного аккумулятора.

- При работе с инструментами всегда носите защитные очки.
- Проверьте зазоры с обеих сторон выбранной монтажной поверхности. Убедитесь, что шурупы или провода не проткнут тормозную магистраль, топливопровод или электропроводку, и что монтаж проводов не будет мешать безопасной эксплуатации автомобиля.
- Делая проводку, убеждайтесь, что электрические контакты надежны и должным образом изолированы.
- Сгоревший предохранитель усилителя можно заменить только на предохранитель того же типа с теми же номинальными характеристиками.

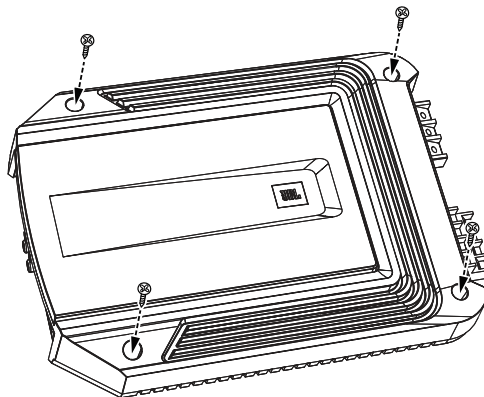
МЕСТО УСТАНОВКИ

Для охлаждения усилителя требуется надлежащая циркуляция воздуха. Выберите для установки такое место, где будет достаточно воздуха для охлаждения усилителя.

- Подходящие места для установки: под сиденьем (при условии, что усилитель не будет мешать механизму регулировки сиденья), в багажнике или любое другое место с достаточной циркуляцией воздуха.
- Не монтируйте усилитель радиатором вниз, так как это будет препятствовать конвекционному охлаждению усилителя.
- Установите усилитель так, чтобы он не мог быть случайно поврежден ногами сидящими позади пассажирами или смещающимся грузом в багажнике.
- Установите усилитель так, чтобы он всегда оставался сухим - запрещается устанавливать его снаружи автомобиля или в моторном отсеке.

МОНТАЖ УСИЛИТЕЛЯ

ПРИМЕЧАНИЕ. Возможно, вам будет удобнее сначала подвести все провода к усилителю, прежде чем окончательно установить его в автомобиле.



1. Выберите подходящее место для установки, как указано выше.
2. Приложите усилитель к монтируемой поверхности и отметьте положение монтажных отверстий.
3. Просверлите направляющие отверстия для шурупов в монтажной поверхности.
4. Прикрепите усилитель к монтажной поверхности с помощью четырех подходящих шурупов. Мы рекомендуем использовать шурупы № 8 с крестообразной головкой для крепления листового металла. Убедитесь, что усилитель надежно закреплен.

СИЛОВОЕ СОЕДИНЕНИЕ И ЗАЗЕМЛЕНИЕ

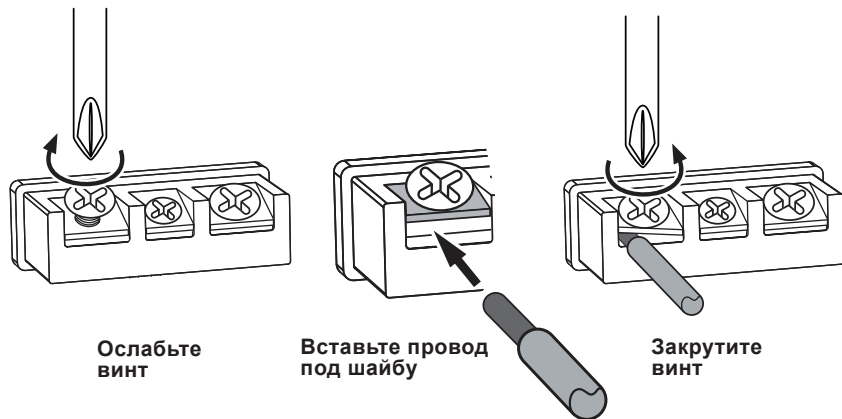
ВНИМАНИЕ! Перед началом установки отсоедините отрицательную (-) клемму автомобильного аккумулятора.

Усилители серии GX могут развивать большую мощность, так что для их оптимальной работы требуется надежное соединение с электросистемой автомобиля. Строго следуйте следующим инструкциям.

ИСПОЛЬЗОВАНИЕ КЛЕММНОЙ КОЛОДКИ

В усилителях серии GX используются клеммы с винтовым креплением одного и того же типа для подвода питания и подключения динамиков. Клеммы этого типа удобны в эксплуатации и позволяют легко подсоединять провода крупного калибра.

Порядок подсоединения: с помощью крестообразной отвертки ослабьте винт клеммы, вставьте оголенный наконечник провода и снова закрутите винт, чтобы зажать провод в клемме, как показано на рисунке ниже.



ВНИМАНИЕ! Убедитесь, что оголенные провода (+) и (-) динамика не соприкасаются друг с другом и другими клеммами как на усилителе, так и на динамике. В противном случае может произойти короткое замыкание, которое может повредить усилитель.

ЗАЗЕМЛЕНИЕ (GND)

Подсоедините провод (калибра не менее 10 AWG - 5,3 мм²) от клеммы GND на усилителе непосредственно к корпусу автомобиля.

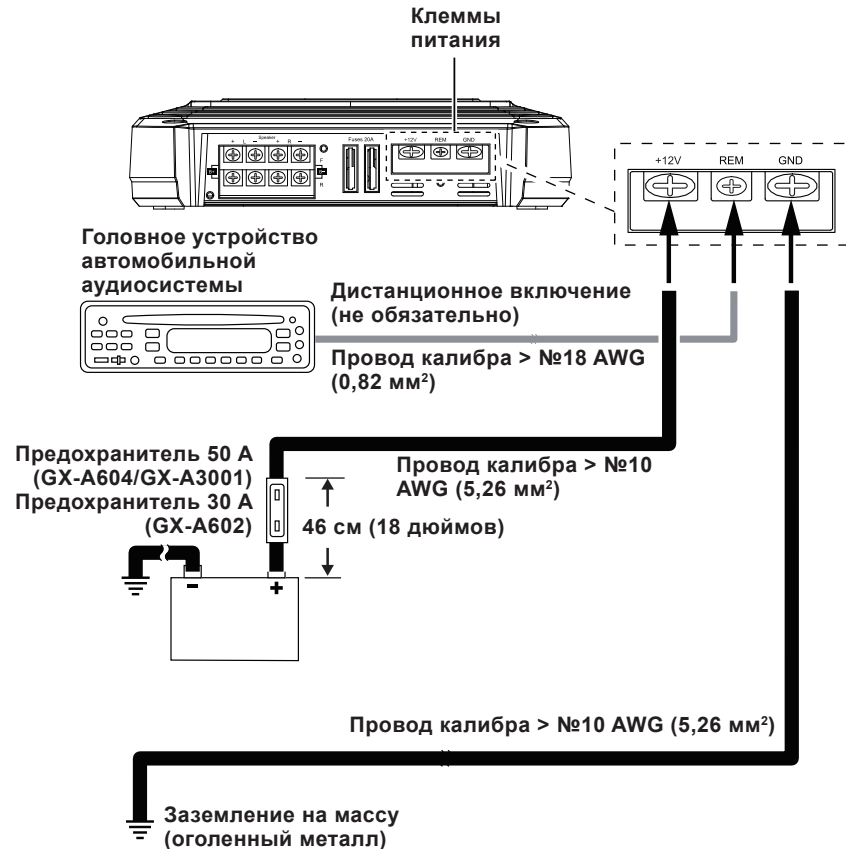
- Для обеспечения хорошего соединения потрите наждачной бумагой место заземления на корпусе автомобиля, чтобы снять оттуда краску. Используйте стопорную шайбу звездчатого типа для надежного подсоединения провода.

СИЛОВОЕ СОЕДИНЕНИЕ (12 В)

1. Подсоедините провод (калибра не менее 10 AWG - 5,3 мм²) непосредственно к положительной (+) клемме аккумулятора.
2. Установите патрон предохранителя на 50A (GX-A604, GX-A3001) или 30A (GX-A602) на этот провод на расстоянии не более 46 см (18 дюймов) от положительной (+) клеммы. Пока не вставляйте предохранитель в патрон.
3. Подведите это провод к усилителю и подсоедините его к клемме +12V усилителя. При прокладке проводов через противопожарную перегородку и другой листовый металл используйте изоляционные шайбы.

ВНИМАНИЕ! Недостаточная защита провода, идущего от положительной клеммы аккумулятора, может привести к пожару в автомобиле.

4. По завершении прокладки и подсоединения этого провода установите подходящий предохранитель в патрон возле аккумулятора. (для GX-A604, GX-A3001 требуется предохранитель на 50A; для GX-A602 - на 30A)



ПОДКЛЮЧЕНИЕ ДИНАМИКОВ И ИСТОЧНИКА АУДИОСИГНАЛА

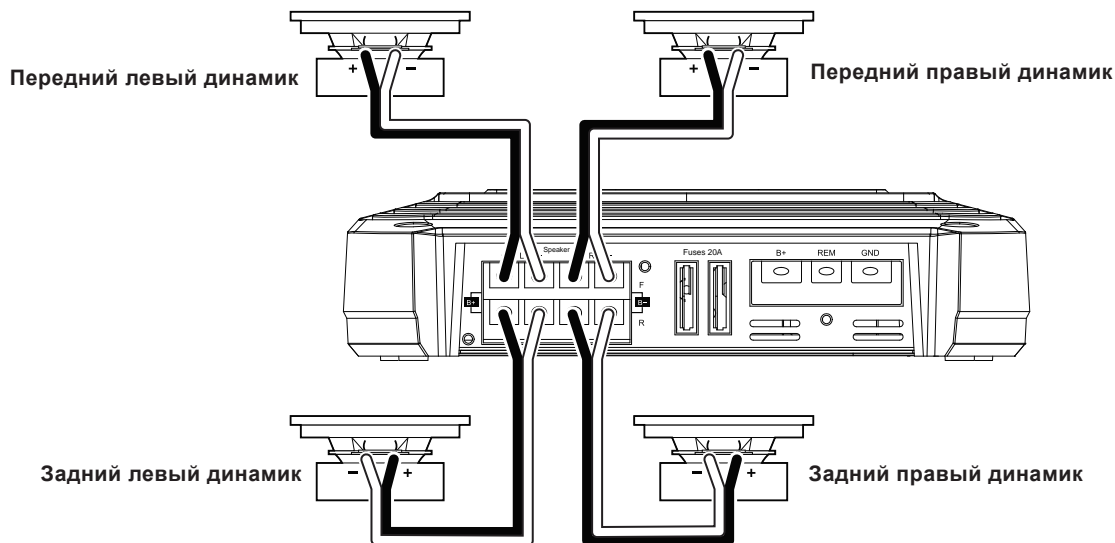
Всегда соединяйте клемму (+) для динамиков на усилителе с клеммой (+) на динамике, и клемму (-) для динамиков на усилителе с клеммой (-) на динамике.

ВНИМАНИЕ! Убедитесь, что оголенные провода (+) и (-) не соприкасаются друг с другом и другими клеммами как на усилителе, так и на динамике. В противном случае может произойти короткое замыкание, которое может повредить усилитель.

ПОДКЛЮЧЕНИЕ ДИНАМИКОВ К GX-A604: 4-КАНАЛЬНАЯ СИСТЕМА

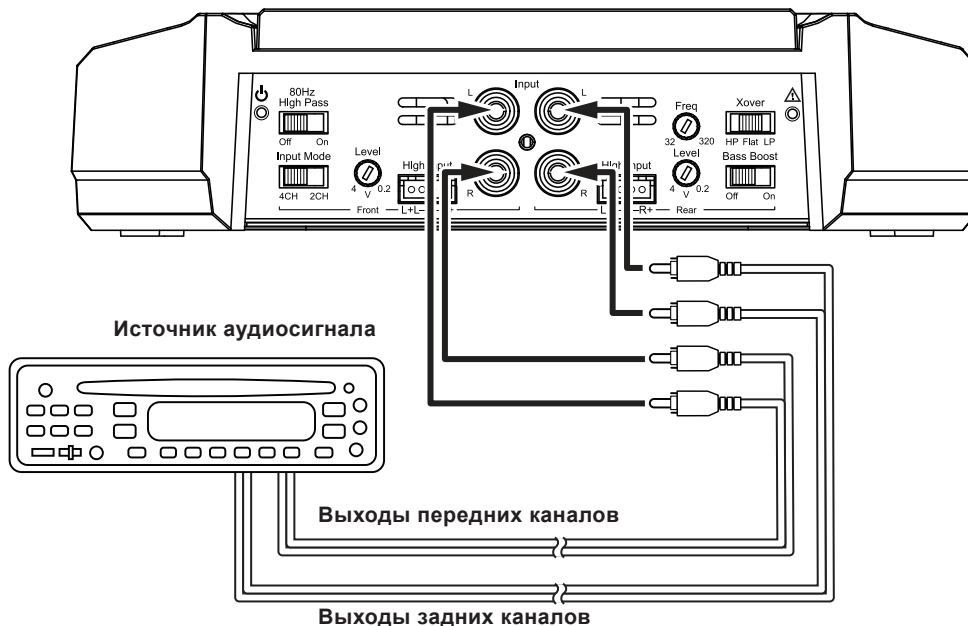
Минимальный импеданс каждого динамика: 2 Ом

- Подключите передние динамики к клеммам FL (+) и (-), FR (+) и (-) на усилителе.
- Подключите задние динамики к клеммам RL (+) и (-), RR (+) и (-) на усилителе.



ПОДКЛЮЧЕНИЕ ИСТОЧНИКА АУДИОСИГНАЛА К GX-A604: 4-КАНАЛЬНАЯ СИСТЕМА

Подключите передний левый, передний правый, задний левый и задний правый выходы источника аудиосигнала к соответствующим четырем входам усилителя, как показано на рисунке.



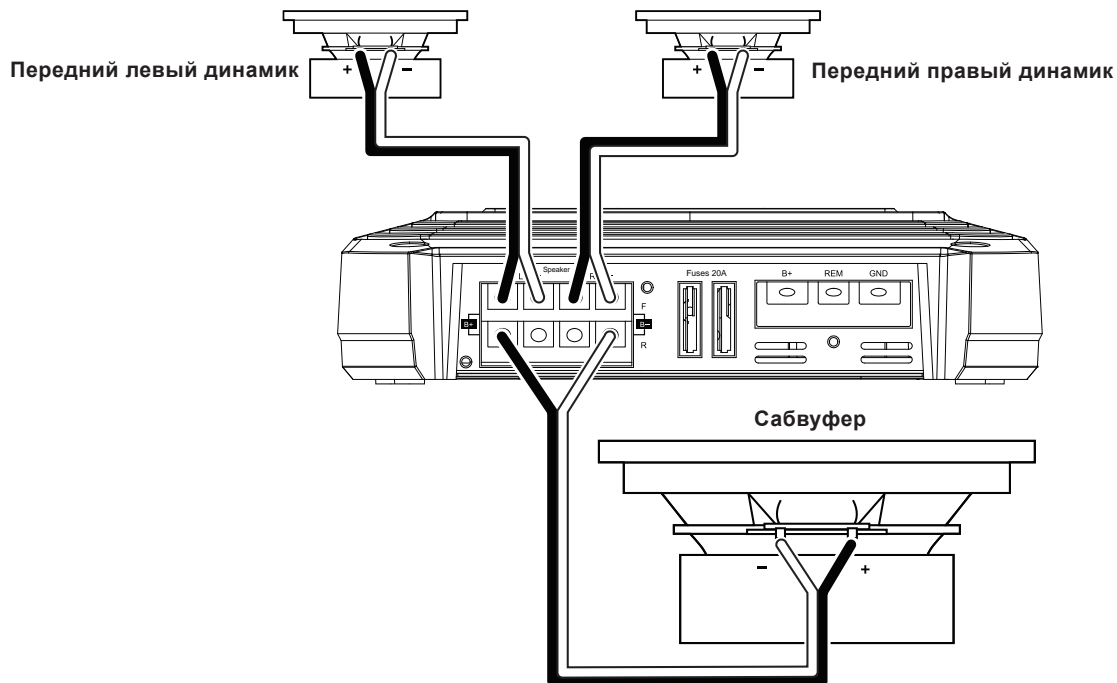
За сведениями о настройке усилителя для работы в 4-канальном режиме обращайтесь в раздел *Управление кроссовером* на стр. 20.

В случае использования высокоуровневых входов вместо линейных входов см. раздел *Использование высокоуровневых входов* на стр. 12.

ПОДКЛЮЧЕНИЕ ДИНАМИКОВ К GX-A604: 3-КАНАЛЬНАЯ СИСТЕМА

Минимальный импеданс каждого динамика: 2 Ом (для левого и правого динамиков), 4 Ом (для сабвуфера)

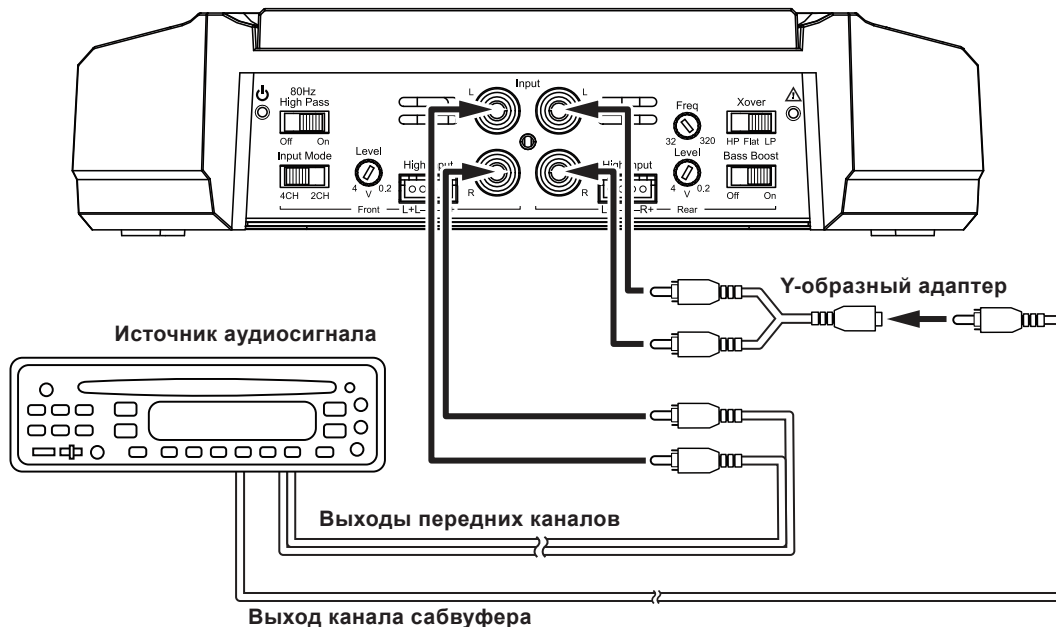
- Подключите левый и правый динамики к клеммам FL (+) и (-) , FR (+) и (-) на усилителе.
- Подключите сабвуфер к клеммам RL (+) и RR (-) на усилителе. (С помощью функции усиления басов можно настроить задние каналы на подключение сабвуфера. См. раздел *Усиление басов* на стр. 23.) **ПРИМЕЧАНИЕ.** Можно последовательно подключить два сабвуфера по 2 Ом, чтобы добиться требуемого импеданса 4 Ом для сабвуферного канала.



ПОДКЛЮЧЕНИЕ ИСТОЧНИКА АУДИОСИГНАЛА К GX-A604: 3-КАНАЛЬНАЯ СИСТЕМА

Подключите линейные выходы источника аудиосигнала к линейным входам усилителя как показано на рисунке ниже. Установите переключатель входного режима в положение "4CH".

ПРИМЕЧАНИЕ. Используйте Y-образный адаптер для подключения выхода сабвуфера на источнике аудиосигнала ко входам заднего левого и заднего правого каналов на усилителе.



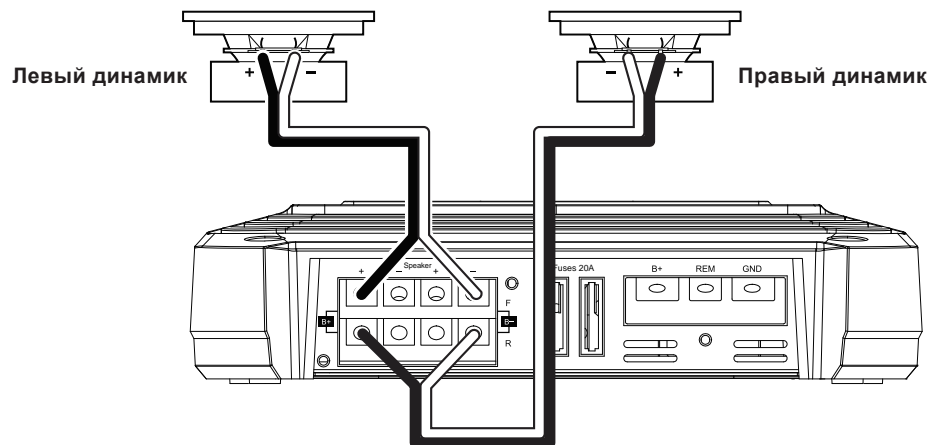
За сведениями о настройке усилителя для работы в 3-канальном режиме обращайтесь в раздел *Управление кроссовером* на стр. 20.

В случае использования высокоуровневых входов вместо линейных входов см. раздел *Использование высокоуровневых входов* на стр. 12.

ПОДКЛЮЧЕНИЕ ДИНАМИКОВ К GX-A604: 2-КАНАЛЬНАЯ СИСТЕМА

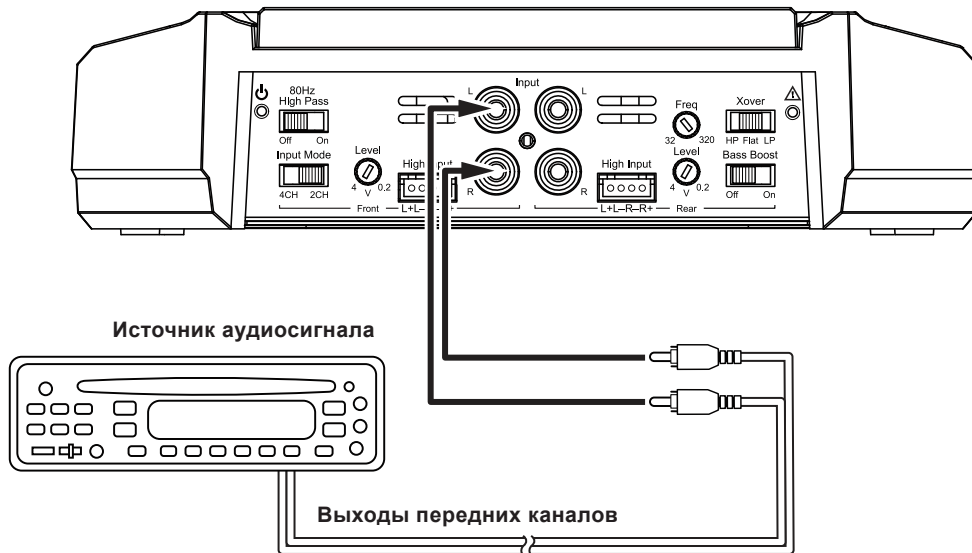
Минимальный импеданс каждого динамика: 4 Ом

Подключите левый и правый динамики как показано на рисунке ниже.



ПОДКЛЮЧЕНИЕ ИСТОЧНИКА АУДИОСИГНАЛА К GX-A604: 2-КАНАЛЬНАЯ СИСТЕМА

Подключите линейные выходы источника аудиосигнала к линейным входам усилителя как показано на рисунке ниже. Используйте входы только переднего правого и переднего левого каналов и убедитесь, что переключатель входного режима установлен в положении "2CH".



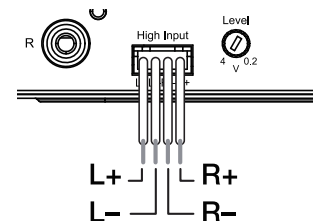
За сведениями о настройке усилителя для работы в 2-канальном режиме обращайтесь в раздел *Управление кроссовером* на стр. 20.

В случае использования высокоуровневых входов вместо линейных входов см. раздел *Использование высокоуровневых входов* на стр. 12.

ИСПОЛЬЗОВАНИЕ ВЫСОКОУРОВНЕВЫХ ВХОДОВ

Если источник аудиосигнала не имеет линейного выхода, можно использовать коннектор высокоуровневого входа для подключения источника аудиосигнала к усилителю через высокоуровневый выход на источнике. Разъемы слева направо: L+ (левый +), L- (левый -), R- (правый -), R+ (правый +) - см. рисунок справа. Эта конфигурация справедлива для высокоуровневых входов на всех усилителях серии GX.

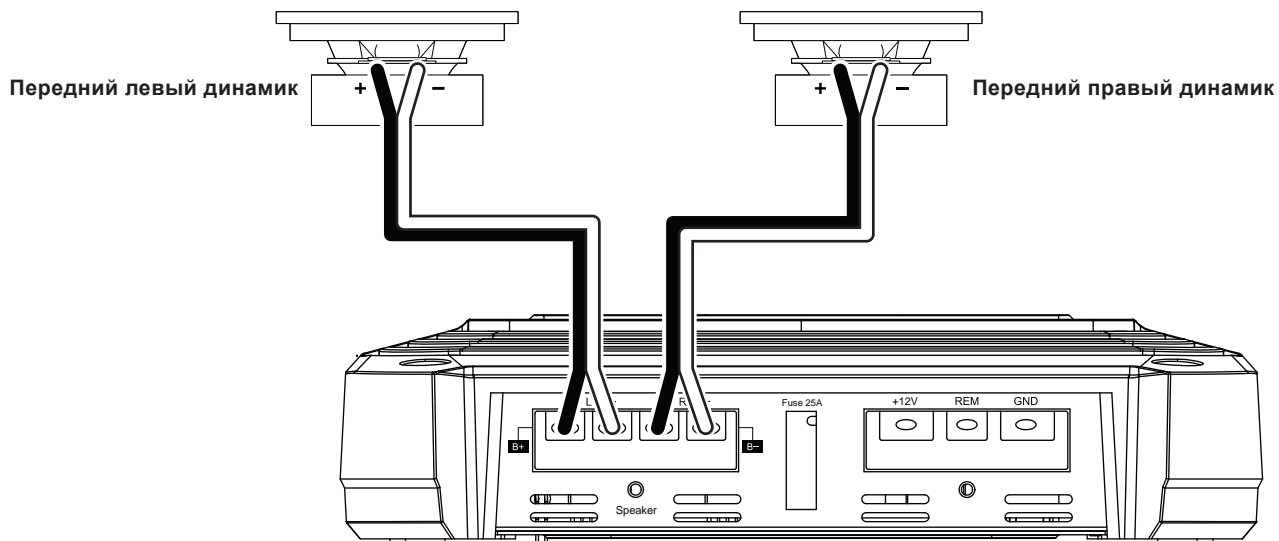
Следуйте инструкциям из предыдущих разделов, используя вместо линейных входов соответствующие высокоуровневые входы.



ПОДКЛЮЧЕНИЕ ДИНАМИКОВ К GX-A602: 2-КАНАЛЬНАЯ СИСТЕМА

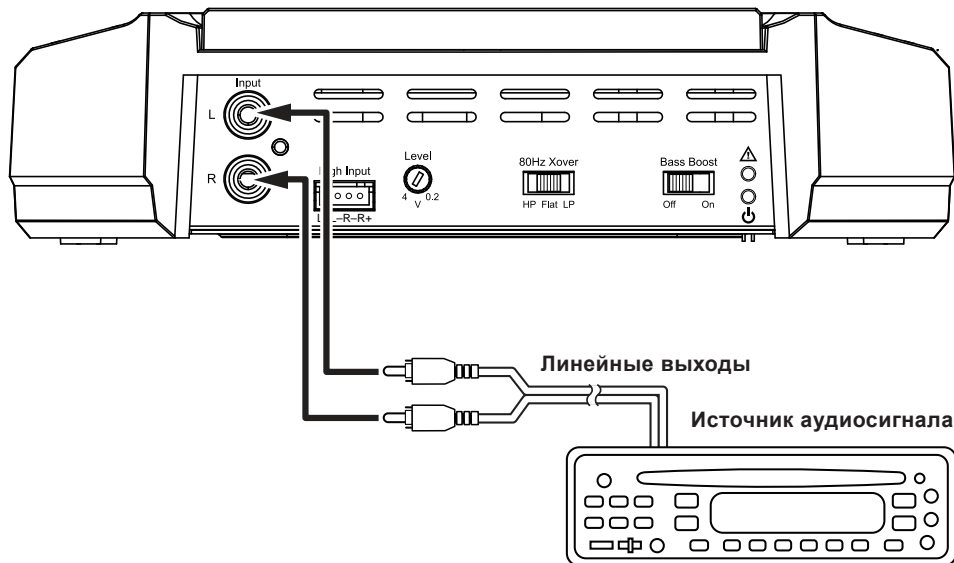
Минимальный импеданс каждого динамика: 2 Ом

Подключите левый и правый динамики к клеммам FL (+) и (-), FR (+) и (-) на усилителе.



ПОДКЛЮЧЕНИЕ ИСТОЧНИКА АУДИОСИГНАЛА К GX-A602: 2-КАНАЛЬНАЯ СИСТЕМА

Подключите линейные выходы источника аудиосигнала к линейным входам усилителя как показано на рисунке ниже.



За сведениями о настройке усилителя для работы в 2-канальном режиме обращайтесь в раздел *Управление кроссовером* на стр. 20.

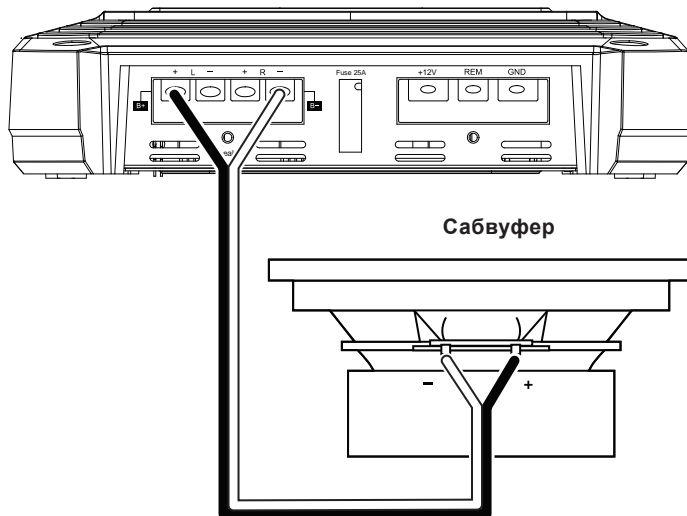
В случае использования высокоуровневых входов вместо линейных входов см. раздел *Использование высокоуровневых входов* на стр. 12.

ПОДКЛЮЧЕНИЕ ДИНАМИКОВ К GX-A602: МОСТОВАЯ СХЕМА

В мостовом режиме выделяется один мощный канал для сабвуфера.

Минимальный импеданс сабвуфера: 4 Ом

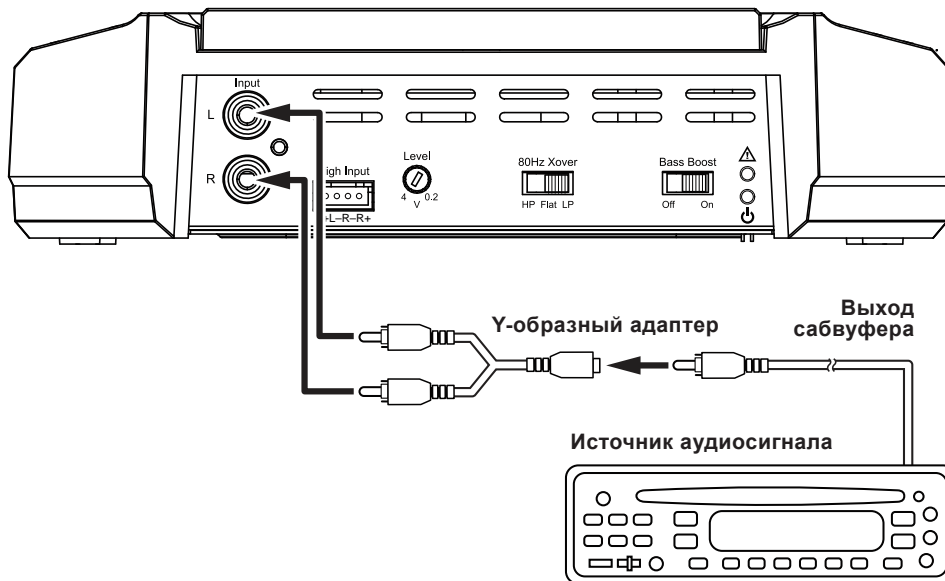
Подключите сабвуфер к клеммам RL (+) и RR (-) на усилителе. **ПРИМЕЧАНИЕ.** Можно последовательно подключить два сабвуфера по 2 Ом, чтобы добиться требуемого импеданса 4 Ом для мостовой схемы.



ПОДКЛЮЧЕНИЕ ИСТОЧНИКА АУДИОСИГНАЛА К GX-A602: МОСТОВАЯ СХЕМА

Подключите линейный выход сабвуфера на источнике аудиосигнала к входам усилителя как показано на рисунке ниже.

ПРИМЕЧАНИЕ. Используйте Y-образный адаптер для подключения источника аудиосигнала ко входам заднего левого и заднего правого каналов на усилителе.



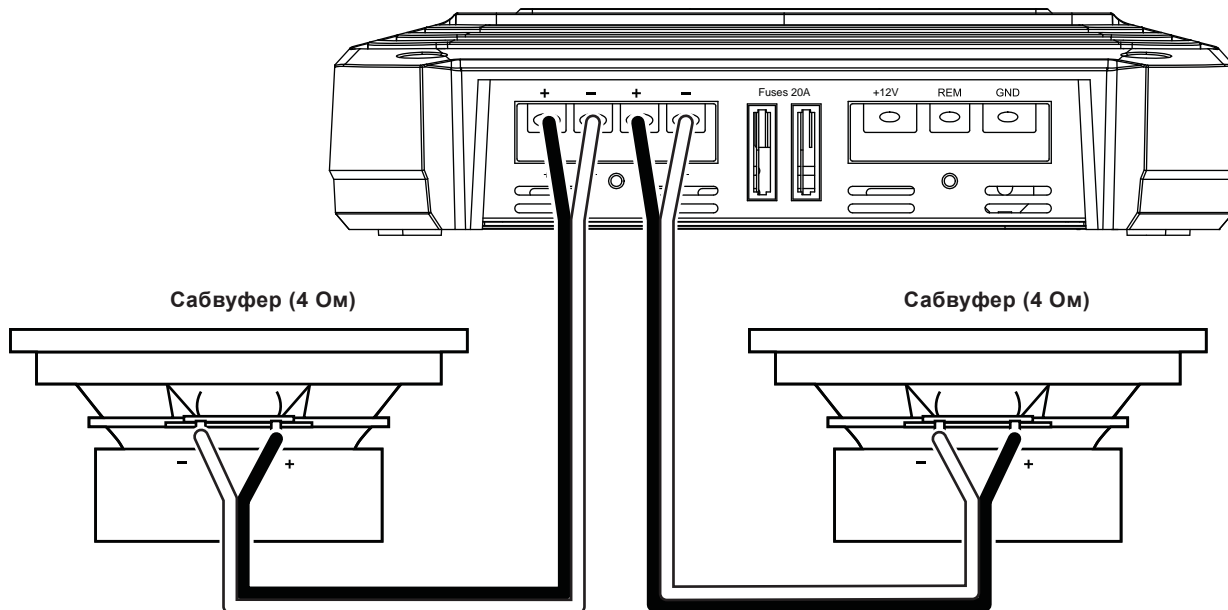
За сведениями о настройке усилителя для работы в мостовом режиме обращайтесь в раздел *Управление кроссовером* на стр. 20.

В случае использования высокоуровневых входов вместо линейных входов см. раздел *Использование высокоуровневых входов* на стр. 12.

ПОДКЛЮЧЕНИЕ ДИНАМИКОВ К GX-A3001

Минимальный импеданс динамиков: 2 Ом (один сабвуфер) или 4 Ом (2 сабвуфера)

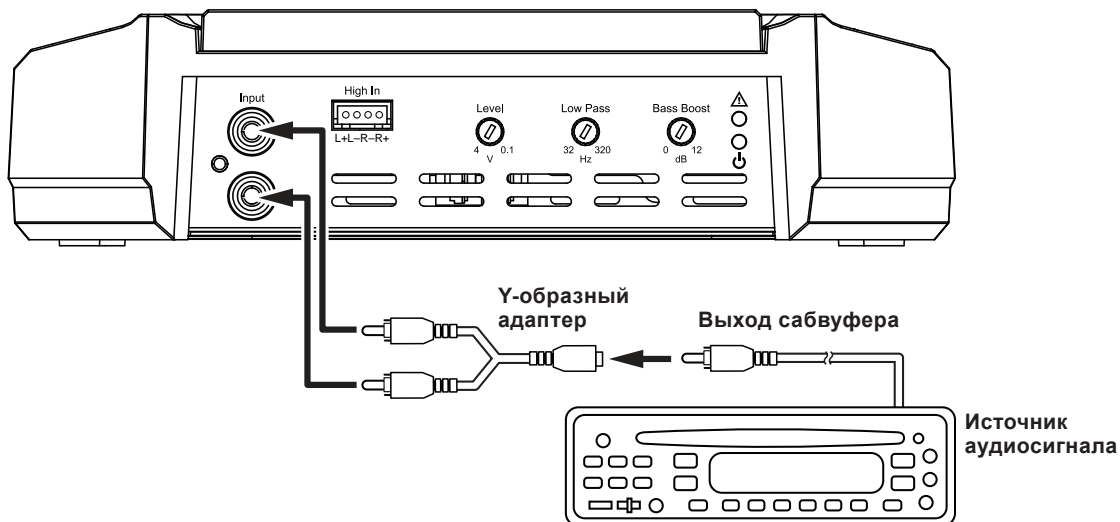
В модели GX-A3001 имеется два набора разъемов для подключения динамиков, что позволяет подключить два сабвуфера.



- Если вы используете только один сабвуфер, вы можете подключить его к любому набору разъемов для динамиков на усилителе GX-A3001.
- Если вы используете два сабвуфера с импедансом по 2 Ом, вы можете подключить их последовательно к одному набору разъемов, чтобы добиться требуемого импеданса 2 Ом.

ПОДКЛЮЧЕНИЕ ИСТОЧНИКА АУДИОСИГНАЛА К GX-A3001

С помощью Y-образного адаптера подключите линейный выход сабвуфера на источнике аудиосигнала к входам усилителя как показано на рисунке ниже. Если на источнике аудиосигнала нет специального выхода для сабвуфера, можно подключить правый/левый выходы на источнике к правому/левому входам на усилителе.

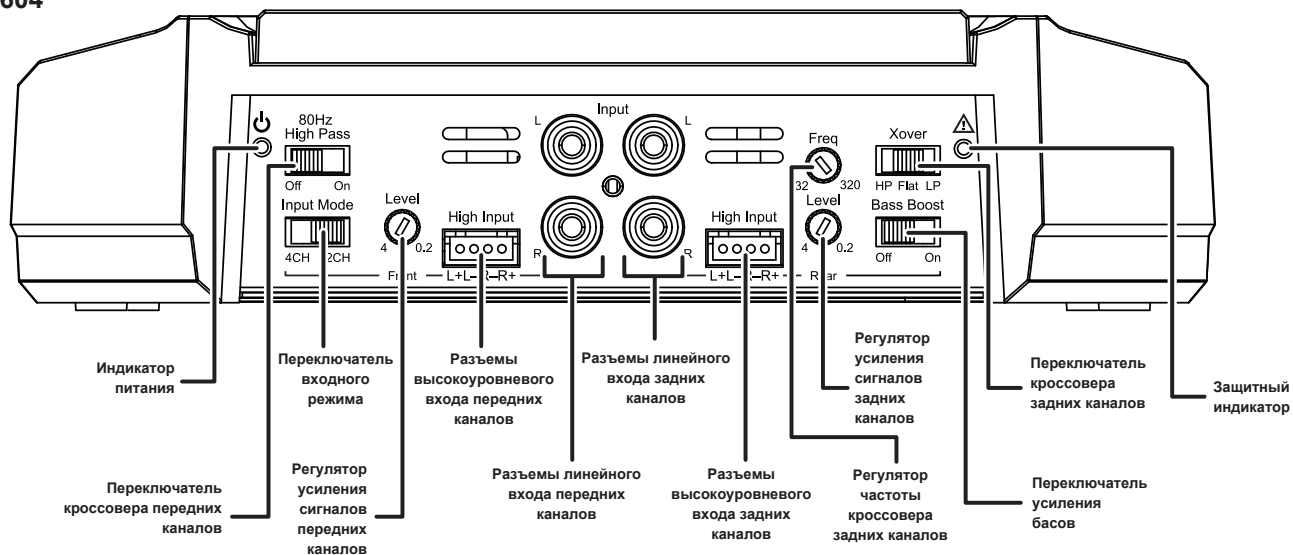


За сведениями о настройке усилителя обращайтесь в раздел *Управление кроссовером* на стр. 20.

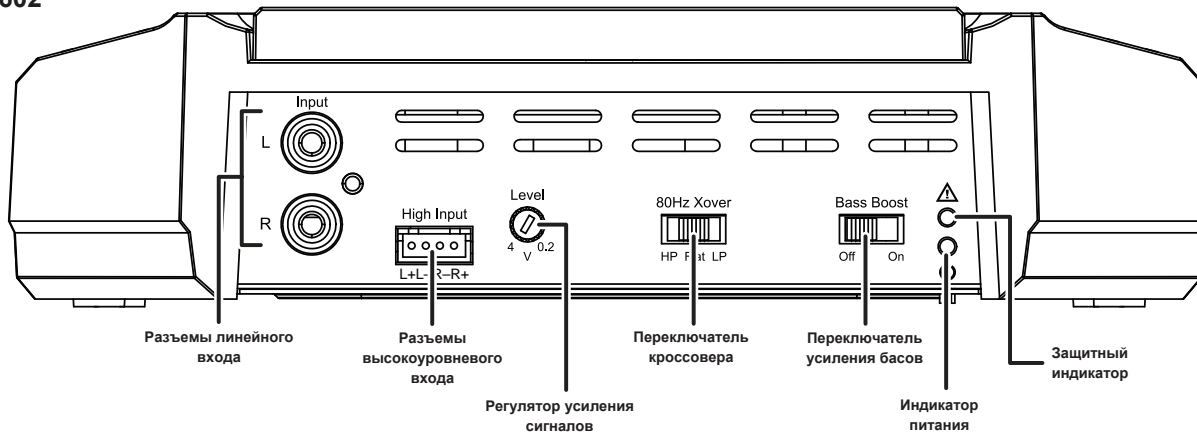
В случае использования высокоуровневых входов вместо линейных входов см. раздел *Использование высокоуровневых входов* на стр. 12.

ОРГАНЫ УПРАВЛЕНИЯ, ВХОДНЫЕ РАЗЪЕМЫ И ИНДИКАТОРЫ

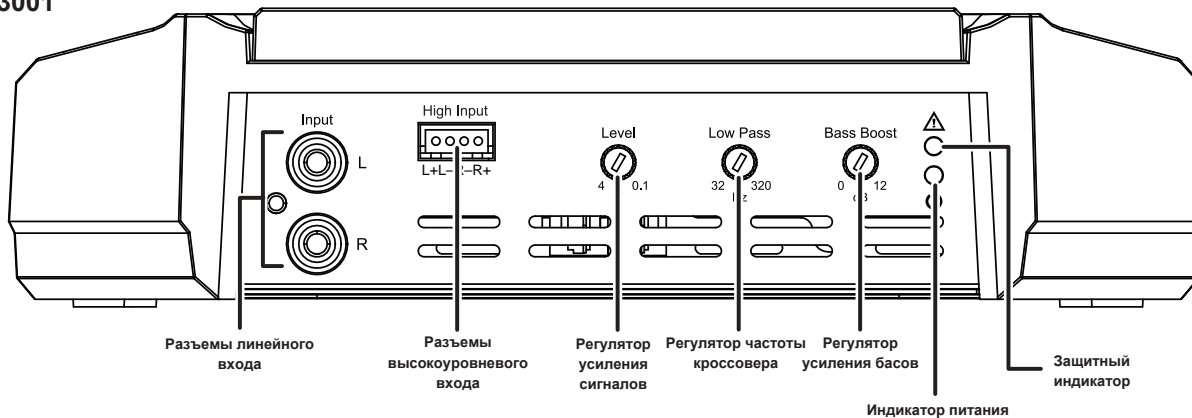
GX-A604



GX-A602



GX-A3001



УПРАВЛЕНИЕ КРОССОВЕРОМ

GX-A604: 4-КАНАЛЬНАЯ СИСТЕМА

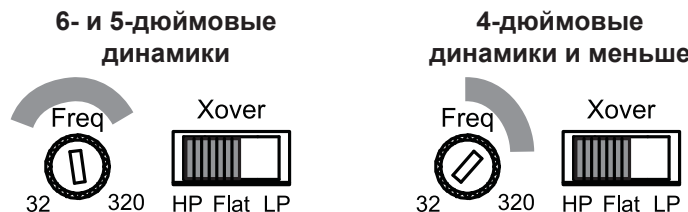
Переключатель входного режима: Установите переключатель входного режима в положение "4CH".

Переключатель режима работы кроссовера передних каналов: Установите переключатель кроссовера передних каналов в положение "ON" (пропускаются частоты выше пороговой частоты). Это ограничит мощность низкочастотных сигналов, поступающих в динамики, что значительно снижает искажение и предохраняет динамики от повреждения. **Исключение:** Если вы подключили большие полнодиапазонные динамики (15 x 22 см или больше), которые могут справляться с обработкой басов в передних каналах *и вы не используете сабвуфер в системе*, установите переключатель кроссовера передних каналов в положение "OFF" (поступает полный сигнал).

Переключатель режима работы кроссовера задних каналов: Установите переключатель кроссовера задних каналов в положение "HP" (пропускаются частоты выше пороговой частоты). Это ограничит мощность низкочастотных сигналов, поступающих в динамики, что значительно снижает искажение и предохраняет динамики от повреждения. **Исключение:** Если вы подключили большие полнодиапазонные динамики (15 x 22 см или больше), которые могут справляться с обработкой басов в передних каналах *и вы не используете сабвуфер в системе*, установите переключатель кроссовера задних каналов в положение "FLAT" (поступает полный сигнал).

Регулятор пороговой частоты кроссовера задних каналов: Если переключатель кроссовера задних каналов установлен в положение "HP", с помощью регулятора частоты кроссовера задних каналов можно установить пороговую частоту, ниже которой существенно уменьшается мощность сигналов, поступающих в динамики.

При использовании усилителя в 4-канальном режиме следует устанавливать регулятор частоты кроссовера задних каналов в соответствии с размером динамиков, подключаемых к усилителю: чем меньше динамики, тем выше должна быть пороговая частота кроссовера. После первоначальной установки частоты кроссовера послушайте известную вам музыку с насыщенными басами. Если динамики искажают звучание, повысьте пороговую частоту кроссовера, чтобы избавиться от этого искажения. На иллюстрации справа показан примерный диапазон частот кроссовера для динамиков разного размера.



GX-A604: 3-КАНАЛЬНАЯ СИСТЕМА

Переключатель входного режима: Установите переключатель входного режима в положение "4CH".

Переключатель режима работы кроссовера передних каналов: Установите переключатель кроссовера передних каналов в положение "ON" (пропускаются частоты выше пороговой частоты). Это ограничит мощность низкочастотных сигналов, поступающих в динамики, что значительно снижает искажение и предохраняет динамики от повреждения.

Пропуск низкочастотных сигналов: сабвуферы и втуферы



Переключатель режима работы кроссовера задних каналов: При подключении сабвуфера или вуфера к задним каналам установите переключатель кроссовера задних каналов в положение "LP" (пропускаются частоты ниже пороговой частоты). Это ограничит мощность высокочастотных сигналов, поступающих в сабвуфер или вуфер, от чего вокал станет более четким и будут меньше искажаться звуки среднего частотного диапазона.

Регулятор пороговой частоты кроссовера задних каналов: Настройка регулятора частоты кроссовера задних каналов зависит от типа и расположения вашего сабвуфера. Начните с пороговой частоты кроссовера чуть ниже 80 Гц. Прослушав музыку, подрегулируйте пороговую частоту кроссовера задних каналов так, чтобы происходил плавный переход от сабвуфера к остальными динамикам системы без "провала", когда выпадает звук между сабвуфером и остальными динамиками. На иллюстрации справа показано примерное положение регулятора частоты кроссовера задних каналов.

GX-A604: 2-КАНАЛЬНАЯ СИСТЕМА

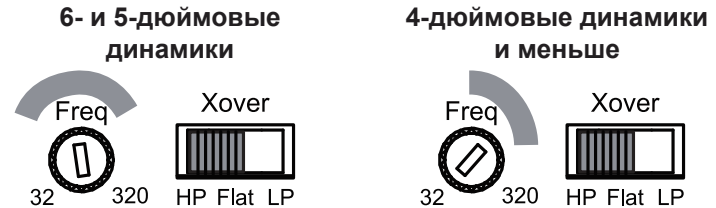
Переключатель входного режима: Установите переключатель входного режима в положение "2CH".

Переключатель режима работы кроссовера передних каналов: Установите переключатель кроссовера передних каналов в положение "ON" (пропускаются частоты выше пороговой частоты). Это ограничит мощность низкочастотных сигналов, поступающих в динамики, что значительно снижает искажение и предохраняет динамики от повреждения. **Исключение:** Если вы подключили большие полнодиапазонные динамики (15 x 22 см или больше), которые могут справляться с обработкой басов в передних каналах *и вы не используете сабвуфер в системе*, установите переключатель кроссовера передних каналов в положение "OFF" (поступает полный сигнал).

Переключатель режима работы кроссовера задних каналов: Установите переключатель кроссовера задних каналов в положение "HP" (пропускаются частоты выше пороговой частоты). Это ограничит мощность низкочастотных сигналов, поступающих в динамики, что значительно снижает искажение и предохраняет динамики от повреждения. **Исключение:** Если вы подключили большие полнодиапазонные динамики (15 x 22 см или больше), которые могут справляться с обработкой басов в передних каналах *и вы не используете сабвуфер в системе*, установите переключатель кроссовера задних каналов в положение "FLAT" (поступает полный сигнал).

Регулятор пороговой частоты кроссовера задних каналов: Если переключатель кроссовера задних каналов установлен в положение "HP", с помощью регулятора частоты кроссовера задних каналов можно установить пороговую частоту, ниже которой существенно уменьшается мощность сигналов, поступающих в динамики.

При использовании усилителя в 4-канальном режиме следует устанавливать регулятор частоты кроссовера задних каналов в соответствии с размером динамиков, подключаемых к усилителю: чем меньше динамики, тем выше должна быть пороговая частота кроссовера. После первоначальной установки частоты кроссовера послушайте известную вам музыку с насыщенными басами. Если динамики искажают звучание, повысьте пороговую частоту кроссовера, чтобы избавиться от этого искажения. На иллюстрации справа показан примерный диапазон частот кроссовера для динамиков разного размера.



GX-A602: 2-КАНАЛЬНАЯ СИСТЕМА

Переключатель режима работы кроссовера каналов:

- Если вы подключили к усилителю пару 6-дюймовых полнодиапазонных динамиков (15 см) или динамики еще меньшего размера, установите переключатель кроссовера каналов в положение "HP". Это ограничит мощность низкочастотных сигналов, поступающих в динамики, что значительно снижает искажение и предохраняет динамики от повреждения.
- Если вы подключили пару крупных полнодиапазонных динамиков (15 x 22 см или больше), которые могут справиться с обработкой басов в передних каналах *и вы не используете сабвуфер в системе*, установите переключатель кроссовера в положение "FLAT" (поступает полный сигнал).
- Если вы подключили к усилителю пару сабвуферов или вуферов, установите переключатель кроссовера в положение "LP" (пропускаются частоты ниже пороговой частоты). Это ограничит мощность высокочастотных сигналов, поступающих в сабвуфер или вуфер, от чего вокал станет более четким и будут меньше искажаться звуки среднего частотного диапазона.

GX-A602: МОСТОВАЯ СХЕМА

Переключатель режима работы кроссовера: При подключении сабвуфера к усилителю по мостовой схеме установите переключатель кроссовера в положение "LP" (пропускаются частоты ниже пороговой частоты). Это ограничит мощность высокочастотных сигналов, поступающих в сабвуфер.

GX-A3001

ПРИМЕЧАНИЕ. Внутренний кроссовер усилителя GX-A3001 постоянно установлен на работу в режиме пропуска низкочастотных сигналов (LP).

Регулятор пороговой частоты кроссовера: С помощью регулятора частоты кроссовера ограничивается мощность высокочастотных сигналов, поступающих в сабвуфер. Настройка регулятора пороговой частоты кроссовера зависит от типа и расположения вашего сабвуфера. Начните с частоты чуть ниже пороговой частоты, установленной вами для других динамиков вашей системы. Прослушав музыку, подрегулируйте пороговую частоту кроссовера так, чтобы происходил плавный переход от сабвуфера к остальными динамикам системы без "провала", когда выпадает звук между сабвуфером и остальными динамиками. На иллюстрации справа показано примерное положение регулятора частоты кроссовера.

Сабвуферы и вуферы



УПРАВЛЕНИЕ УСИЛЕНИЕМ СИГНАЛОВ

1. Поверните все регуляторы усиления сигналов на всех усилителях против часовой стрелки до упора.
2. Включите любую динамическую музыку в источнике аудиосигналов и установите регулятор громкости на 3/4 от максимальной громкости.
3. Медленно поворачивайте регулятор усиления сигналов передних каналов по часовой стрелке, пока воспроизведение музыки не начнет искажаться.
4. Поверните немного регулятор усиления сигналов передних каналов против часовой стрелки, пока воспроизведение музыки не перестанет искажаться.
5. Если вы используете несколько усилителей или модель GX-A604, повторите шаги 3 - 4 для всех остальных регуляторов усиления сигналов.

УСИЛЕНИЕ БАСОВ

GX-A604: Если вы подключили сабвуфер к задним каналам усилителя, можно включить усиление басов, обеспечив громкость на уровне 12 дБ для частоты 45 Гц. (Функция усиления басов влияет только на задние каналы усилителя.) Если усиление басов вызывает заметное искажение звука или сабвуфер "захлебывается", мы рекомендуем выключить усиление басов, переведя переключатель усиления басов в положение "OFF." **ПРЕДУПРЕЖДЕНИЕ:** Включайте усиление басов только в том случае, если к задним каналам усилителя подключен сабвуфер. Если подключить полнодиапазонные динамики к задним каналам и включить усиление басов, то эти динамики могут повредиться.

GX-A602: Если вы подключили сабвуфер усилителю по мостовой схеме, можно включить усиление басов, обеспечив громкость на уровне 12 дБ для частоты 45 Гц. Если усиление басов вызывает заметное искажение звука или сабвуфер "захлебывается", мы рекомендуем выключить усиление басов, переведя переключатель усиления басов в положение "OFF." **ПРЕДУПРЕЖДЕНИЕ:** Включайте усиление басов только в том случае, если к усилителю подключен сабвуфер. Если подключить к усилителю полнодиапазонные динамики и включить усиление басов, то эти динамики могут повредиться.

GX-A3001: С помощью регулятора усиления басов можно усилить басы до уровня 12 дБ на частоте 45 Гц. Регулируйте усиление басов по своему вкусу, но не переусердствуйте: чрезмерное усиление басов может привести к заметному искажению звука или "захлебыванию" сабвуфера.

СВЕТОДИОДНЫЕ ИНДИКАТОРЫ

ИНДИКАТОР ПИТАНИЯ

- Индикатор светится оранжевым светом: нормальная работа (питание включено).
- Индикатор не горит: усилитель находится в режиме ожидания.

ЗАЩИТНЫЙ ИНДИКАТОР

Защитный индикатор не должен гореть в ходе нормальной работы. Если усилитель замолчал, а защитный индикатор загорелся красным цветом, то это свидетельствует о неисправности - см. раздел *Поиск и устранение неисправностей* на стр. 24.

ПОИСК И УСТРАНЕНИЕ НЕИСПРАВНОСТЕЙ

Если вам кажется, что усилитель работает неисправно, проверьте, есть ли описание вашей проблемы в данном разделе, перед тем, как звонить дилеру JBL или связаться со службой поддержки клиентов JBL.

ПРОБЛЕМА

ПРИЧИНЫ И РЕШЕНИЯ

Нет звука (индикатор питания усилителя не горит)

- Проверьте соединения проводов к клеммам усилителя +12V и GND.
- Проверьте, не сгорел ли предохранитель на проводе +12V около аккумулятора: если сгорел, замените его таким же.
- Проверьте все предохранители усилителя и замените сгоревшие.
- Если вы используете проводное дистанционное управление для включения усилителя, проверьте соединение этого провода с клеммой REM усилителя.

Нет звука (индикатор питания усилителя горит оранжевым светом)

- Проверьте все соединения проводов на входах усилителя и на клеммах подключения динамиков.
- Проверьте, не поставлены ли на ноль ручки регуляторов усиления сигналов (вывернуты против часовой стрелки до упора).
- Проверьте, не поставлены ли на ноль ручки регуляторов громкости на источнике аудиосигнала.

Нет звука (защитный индикатор усилителя горит красным светом)

- Убедитесь, что от электрической системы автомобиля на усилитель подается постоянный ток с напряжением в диапазоне от 9 до 16 В. Если питающее напряжение выходит за границы этого диапазона, подкорректируйте его перед тем, как использовать усилитель.
- Если усилитель перегрелся, дайте ему остыть перед повторным включением.
- Отсоедините все динамики от усилителя и попробуйте снова включить усилитель:
 - Если усилитель включился (индикатор питания загорелся оранжевым светом), значит, где-то происходит короткое замыкание проводов динамиков. Устраните короткое замыкание перед подсоединением динамиков к усилителю.
 - Если усилитель не включается (защитный индикатор по-прежнему загорается красным цветом, а индикатор питания не горит), обратитесь за помощью к своему авторизованному дилеру JBL.

ПРОБЛЕМА**ПРИЧИНЫ И РЕШЕНИЯ**

Звук раздается не из всех динамиков, подключенных к усилителю

- Убедитесь, что ручки баланса каналов на источнике аудиосигнала находятся в центральном положении (посередине).
- (GX-A604): Проверьте, в правильном ли положении находится переключатель входного режима.

Слишком тихий звук, даже когда ручки регулировки громкости на источнике аудиосигнала повернуты до максимума.

- Проверьте, не поставлены ли ручки регуляторов усиления сигналов на слишком низкий уровень. За сведениями о настройке регуляторов усиления сигналов обращайтесь в раздел *Управление усилением сигналов* на стр. 22.

Искажается звук в передних/задних динамиках

- Убедитесь, что переключатель режима работы кроссовера установлен в положение HP.
- Установите регулятор частоты кроссовера на более высокое значение.
- Убедитесь, что искажение не исходит из источника аудиосигнала аудиосистемы автомобиля.

Искажается звук в сабвуфере

- (GX-A604, GX-A602): Переведите переключатель усиление басов в положение "OFF."
- (GX-A3001): Слушая музыку с насыщенными басами, поверните ручку регулятора усиления басов до нуля, а затем постепенно повышайте степень усиления басов, пока не начнет появляться искажение. Немного уменьшите степень усиления басов, чтобы исчезли искажения, и оставьте ручку регулятора в этом положении.
- Убедитесь, что искажение не исходит из источника аудиосигнала аудиосистемы автомобиля.

ТЕХНИЧЕСКИЕ ХАРАКТЕРИСТИКИ

	GX-A604	GX-A602	GX-A3001
Макс. мощность (15,5 В, 1 кГц, полн. коэфф. гарм. искаж. 10%, все каналы, 2 Ом)	435 Вт	280 Вт	415 Вт (15,5 В, 50 Гц, полн. коэфф. гарм. искаж. 10%, 2 Ом)
Номинальная выходная мощность при 4 Ом	4 x 60 Вт	2 x 60 Вт	1 x 200 Вт
Выходная мощность в мостовом режиме (4 Ом, полн. коэфф. гарм. искаж. 1%)	2 x 170 Вт	1 x 170 Вт	Н/Д
полн. коэфф. гарм. искаж. + шум на номинальной мощности	<1%	<1%	<1%
Сигнал/шум (2 В при 4 Ом)	>75 дБ	>75 дБ	>75 дБ
Эфф. коэфф. демпфирования (4 Ом)	>50	>50	>50
Частотная характеристика (-3 дБ)	20 Гц - 20 кГц ±1 дБ	20 Гц - 20 кГц ±1 дБ	10 Гц - 320 кГц
Макс. вход. напряжение	20 В	20 В	20 В
Макс. вход. чувствительность	200 мВ	200 мВ	200 мВ
Предохранитель	2 x 20 А	25 А	2 x 20 А
Габариты (В x Ш x Г)	52 мм x 300 мм x 206 мм (2-1/16 x 11-13/16 x 8-1/8 дюйма)	52 мм x 198 мм x 206 мм (2-1/16 x 7-13/16 x 8-1/8 дюйма)	52 мм x 291 мм x 206 мм (2-1/16 x 11-7/16 x 8-1/8 дюйма)
Вес	2,4 кг (5,3 фунта)	1,7 кг (3,8 фунта)	2,4 кг (5,3 фунта)