

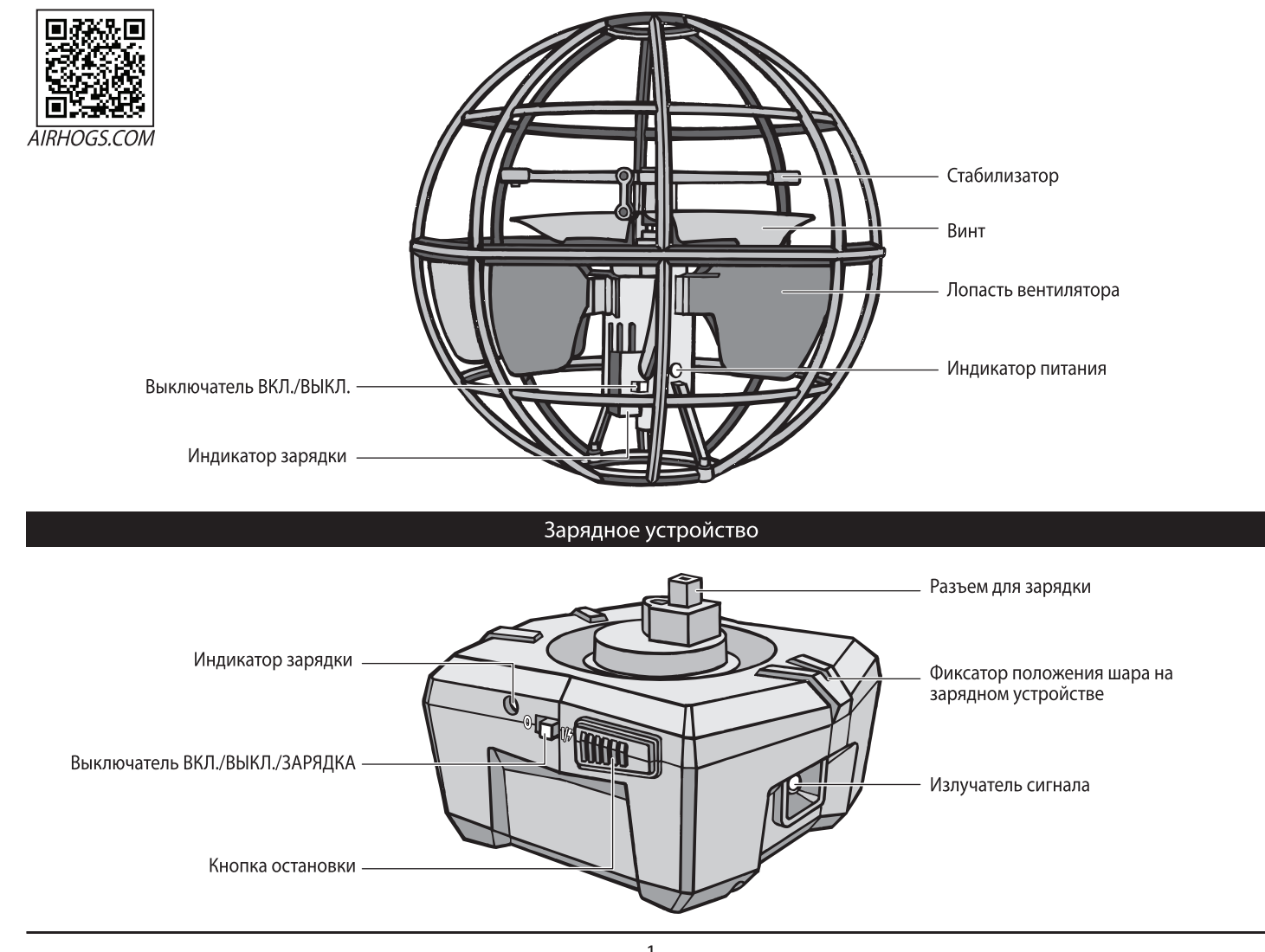
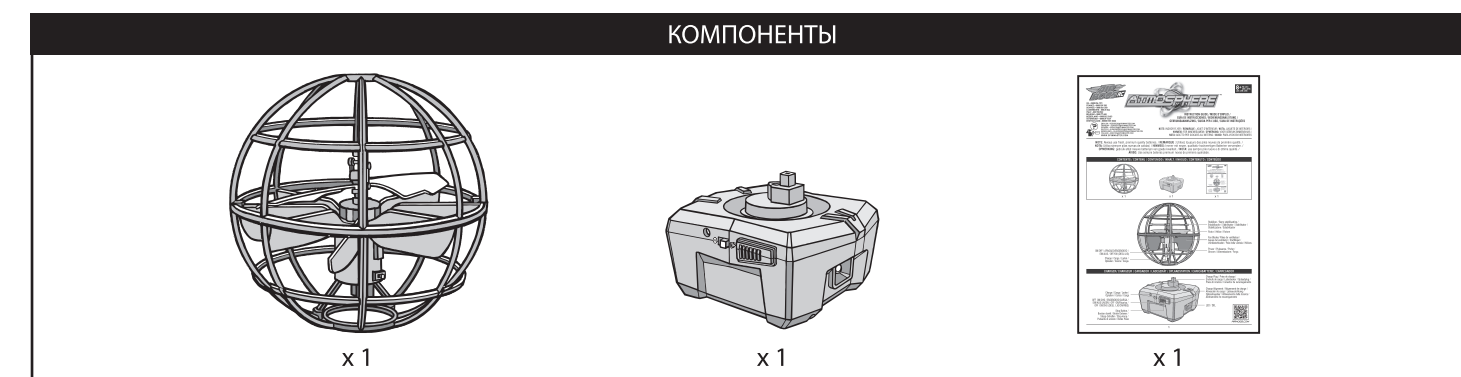
Требования к батарее для ATMOSPHERE™
 Источник питания: ===
 Питание: переменное 3,7В, мощность: 1,8Вт
 Аккумуляторы: 1 x 3,7В литий-полимерная перезаряжаемая аккумуляторная батарея
 Необходимо: 1 x 3,7В литий-полимерная перезаряжаемая аккумуляторная батарея (входит в комплект)

Требования к батарее для Пульты управления/зарядного устройства:
 Источник питания: ===
 Питание: переменное 9В, мощность: 0,45Вт
 Аккумуляторы: 6 x 1,5В алкалиновых батареек типа AA/LRG/AM3
 Необходимо 6 X 1,5В батареек типа «AA» (в комплект не входят)

ВНИМАНИЕ: Если винт будет поврежден или сломан, не запускайте шар. Запуск шара со сломанным винтом может привести к телесным повреждениям.

SPIN MASTER INTERNATIONAL, S.A.R.L.,
 16 AVENUE PASTEUR, L-2310,
 LUXEMBOURG
 www.spinmaster.com
 © TM & © Spin Master Ltd. Все права защищены. Пожалуйста, сохраняйте эту информацию. Пожалуйста, уберите все упаковочные материалы перед тем, как дать игрушку детям. Взрослые должны периодически проверять игрушку на предмет повреждений или потенциальной опасности. При наличии повреждений следует немедленно их устранить. Во время игры дети должны находиться под присмотром взрослых. Игрушка может отличаться от фотографии на упаковке. Spin Master оставляет за собой право в любое прекратить использование вебсайта www.airhogs.com. СДЕЛАНО В КИТАЕ

ВНИМАНИЕ:
 Опасность удушья – мелкие детали.
 Не для детей младше 3-х лет.



игрушки. – Соблюдайте правила утилизации батареек. – Вынимайте батарейки из игрушки, если Вы ее не будете пользоваться длительное время. – Используйте только рекомендованные производителем или эквивалентные батарейки. – Не бросайте батарейки в огонь, поскольку может произойти утечка и взрыв электролита. – Не смешивайте новые батарейки со старыми, а также разные виды батареек. – Не используйте перезаряжаемые батарейки. – Не перезаряжайте не перезаряжаемые батарейки. – Не замыкайте контакты элементов питания.

УКАЗАНИЯ ПО ИЗВЛЕЧЕНИЮ АККУМУЛЯТОРА ИЗ ИЗДЕЛИЯ:
 Встроенный аккумулятор установлен заводом-изготовителем. Разборка изделия и извлечение аккумулятора должны осуществляться взрослыми. При снятии аккумуляторной батареи, не допускайте резких движений – проколов, рывков, выдергиваний, деформации изделия. Убедитесь, что оно выключено, затем с помощью отвертки снимите все шурупы. Чтобы получить доступ к внутренней электронике, отделите две части корпуса изделия друг от друга. Извлеките аккумулятор из изделия, перерезав с помощью ножниц один из подходящих к батарее проводов, и сразу изолируйте его конец изоляционной лентой. Повторите эти действия с каждым проводом, перерезая и изолируя их по одному. Утилизируйте аккумулятор в соответствии с местным законом об утилизации. ПРИМЕЧАНИЕ: Разборка изделия и/или извлечение аккумулятора выводит его строя и отменяет гарантии производителя, оставшиеся части изделия утилизируются в соответствии с местными законами.

Правила безопасности: - Не допускайте попадания в зону вращения лопастей рук, волос и деталей одежды. - Выключайте пульт управления/зарядное устройство и шар, когда вы ими не пользуетесь. - Вынимайте батарейки из пульта/зарядного устройства, если не будете играть в течение длительного времени. - Рекомендуется присутствие взрослых при игре с шаром. - Во время игры всегда держите шар в поле зрения. – Для максимальной производительности рекомендуется устанавливать в пульт/зарядное устройство новые алкалиновые батарейки. - Строго придерживайтесь данной инструкции во время использования игрушки. - Пульт управления/зарядное устройство оснащен перезаряжаемой литий-полимерной аккумуляторной батареей. Не используйте его для зарядки других устройств.

Заметка для родителей: - Регулярно осматривайте на предмет отсутствия повреждений штепсель, корпус и другие части игрушки. – В случае повреждения, не пользуйтесь игрушкой до их полного устранения. - Игрушка не предназначена для детей младше 3-х лет. – Заряжайте игрушку только при помощи пульта/зарядного устройства, входящего в комплект. - Не используйте его для зарядки других устройств.

Уход за игрушкой: Вынимайте батарейки из игрушки, если она долгое время не используется. Протирайте игрушку чистой влажной тряпкой. Не храните игрушку вблизи источника тепла.

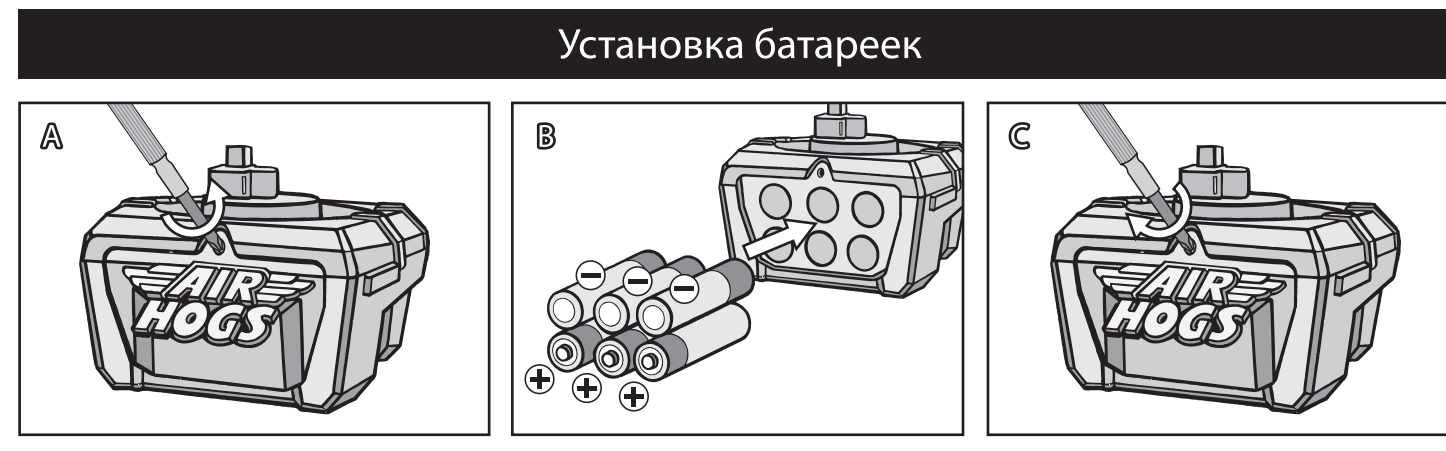


ЗАПУСК ИГРУШКИ В ПОМЕЩЕНИИ

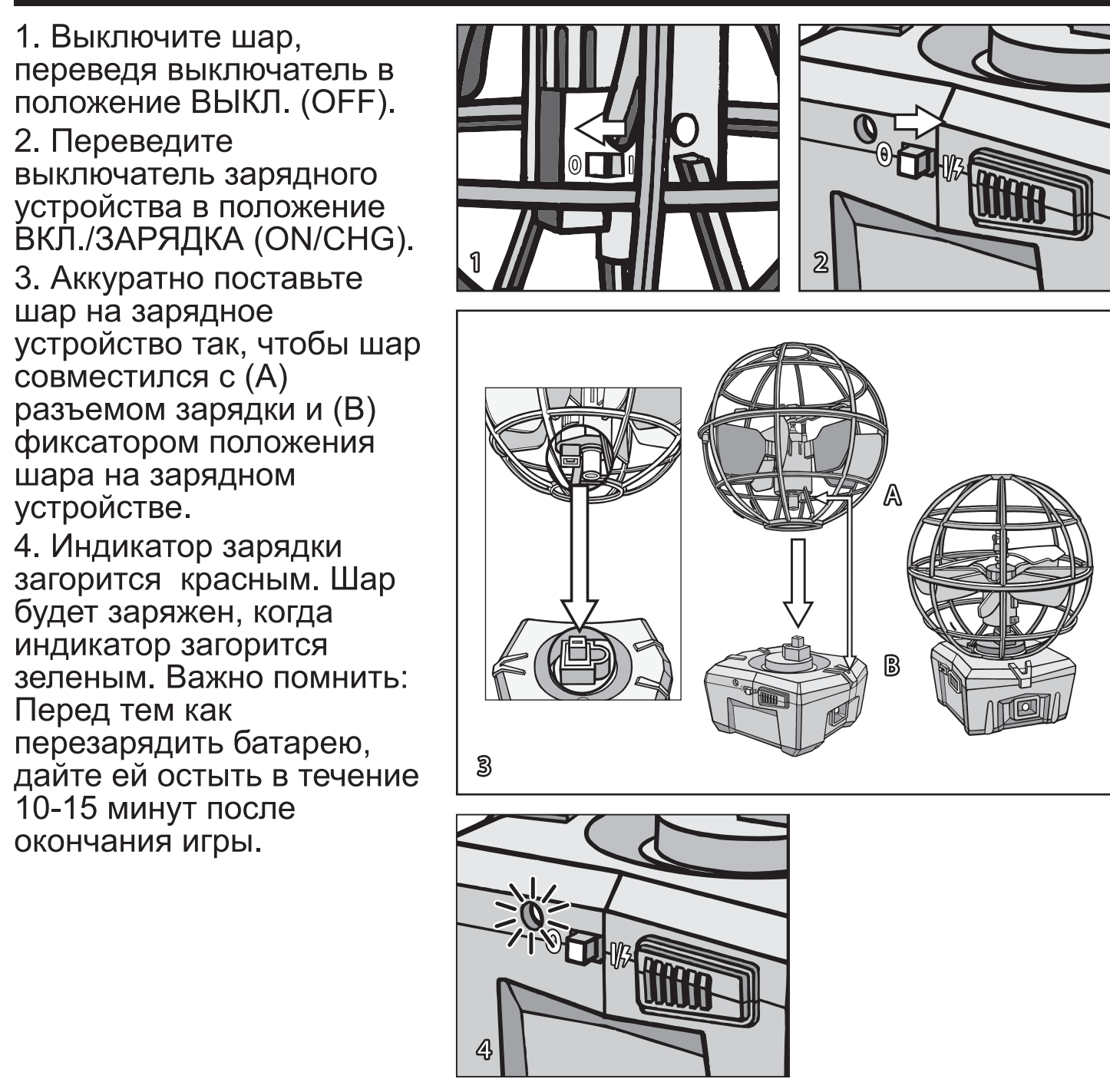
ВНИМАНИЕ:
 Не допускайте, чтобы шар летал около лица. Не допускайте попадания в лопати пальцев, волос, глаз и других частей тела. Запускайте игрушку с ровной поверхности (не с руки). Не запускайте шар вблизи людей или животных. Находитесь подальше от препятствий и электрических приборов.

При возникновении вопросов обращайтесь к сайту в интернете: www.airhogs.com

ПРИМЕЧАНИЕ: Нормальное функционирование игрушки может быть нарушено вследствие сильного электромагнитного излучения. Чтобы вернуть игрушку в рабочее состояние, выключите ее, и затем снова включите. Если это не помогло, переместите игрушку в другое место и попробуйте снова. Низкий уровень заряда батареек также может препятствовать полноценной работе изделия, поэтому убедитесь, что используемые батарейки работоспособны.



КАК ЗАРЯЖАТЬ ШАР ATMOSPHERE™



Изделие оснащено 1-ой литий-полимерной аккумуляторной батареей на 3,7В. Требуется 6 алкалиновых батареек 1.5V типа AA (LR6) (в комплект не входят). Батареек необходимо утилизировать в соответствии с законом об утилизации отходов. По истечению срока эксплуатации ее нельзя утилизировать вместе с другими бытовыми отходами. В соответствии с Законом об утилизации, электрические и электронные устройства перерабатываются отдельно от других отходов при помощи лучших на сегодняшний день технологий по утилизации и переработки. Это минимизирует влияние на окружающую среду и здоровье человека вследствие загрязнения почвы и воды опасными веществами, уменьшает затраты ресурсов, необходимых для производства новых продуктов и предотвращает использование площадей под мусорные свалки. Внесите свой вклад, не выбрасывайте данное изделие вместе с другими городскими бытовыми отходами! Знак перечеркнутого бака на колесах означает, что данное устройство не относится к бытовым отходам и его нельзя выбрасывать вместе с бытовыми отходами. Вы можете вернуть использованное изделие продавцу, когда будете покупать новое. По другим вопросам, обращайтесь в местные органы управления.

ИНФОРМАЦИЯ ПО БЕЗОПАСНОМУ ИСПОЛЬЗОВАНИЮ БАТАРЕЕК: - Необходимо 6 алкалиновых батареек типа 1,5V AA (не входят в комплект). – Батарейки являются мелкими деталями. - Замена батареек должна производиться взрослыми. - Соблюдайте полярность (+/-) при замене батареек. – Вынимайте использованные батарейки из