



Мультипекарня BRAND 321

РУКОВОДСТВО ПО ЭКСПЛУАТАЦИИ



Уважаемый Покупатель! Мы знаем, что чтение инструкций - это достаточно сложное и скучное занятие. Но, не сделав этого, Вы не сможете полностью оценить Вашу мультипекарню и использовать все ее возможности. Мы со своей стороны, чтобы немного скрасить Вам чтение, разбавили текст смешными историями.

СОДЕРЖАНИЕ

Технические характеристики.....	3 стр.
Устройство прибора.....	4 стр.
Рекомендации для безопасного использования.....	5 стр.
Перед первым использованием.....	6 стр.
Эксплуатация прибора.....	6 стр.
Смена пластин.....	8 стр.
Обслуживание прибора.....	8 стр.
Гарантия.....	9 стр.
Рецепты.....	10 стр.
Адреса сервисных центров, осуществляющих гарантийный и послегарантийный ремонт.....	14 стр.

Производитель на свое усмотрение и без дополнительных уведомлений может менять комплектацию, внешний вид, страну производства, срок гарантии и технические характеристики модели.

Пожалуйста, внимательно прочтите инструкцию. В ней Вы найдете необходимые технические описания, практические советы, меры безопасности, сведения об уходе и чистке. Правильный уход и эксплуатация обеспечат Вам многолетнюю радость при использовании мультипекарни BRAND.

ТЕХНИЧЕСКИЕ ХАРАКТЕРИСТИКИ

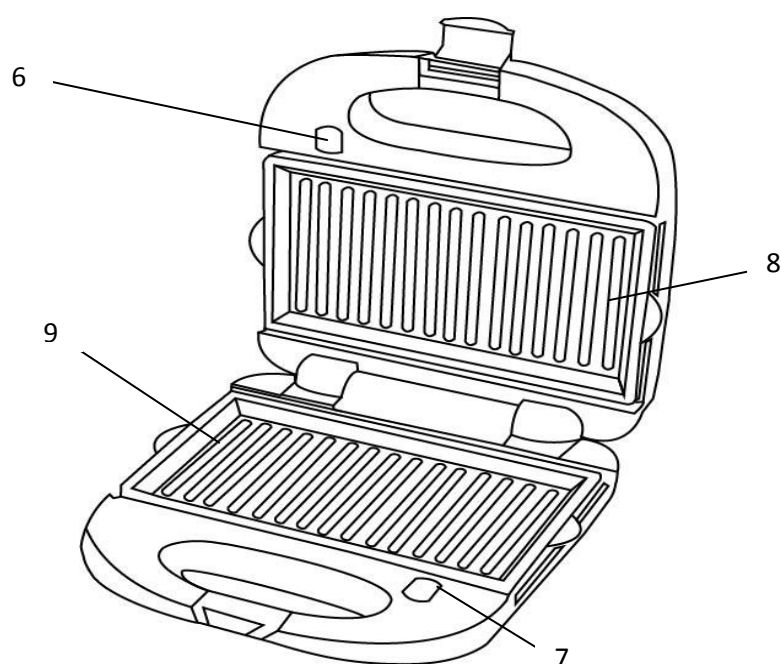
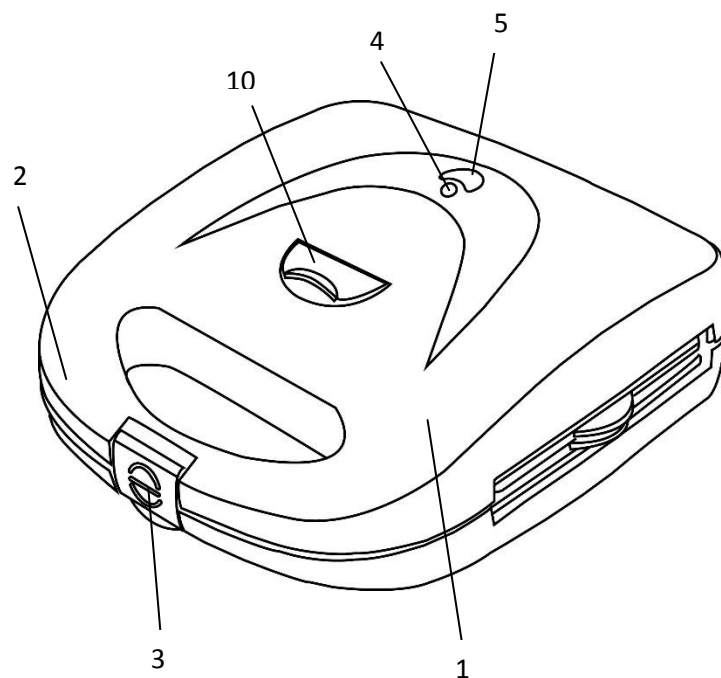
Название	Модель	Мощность	Питание
Мультипекарня	BRAND 321	750 Вт	220-240В~50Гц

Мультипекарня - это простой в использовании многофункциональный прибор, с помощью которого можно за короткий промежуток времени приготовить оригинальный и быстрый завтрак, десерт и закуски. Благодаря 6 съемным пластинам Вы сможете приготовить сэндвичи, пончики, пирожки, омлеты, вафли, поджарить мясо и т.д.

- МЕХАНИЧЕСКИЙ ТИП УПРАВЛЕНИЯ
- РАБОЧАЯ ПОВЕРХНОСТЬ С АНТИПРИГАРНЫМ ПОКРЫТИЕМ
- ФИКСАТОР КРЫШКИ
- СКРЫТЫЙ НАГРЕВАТЕЛЬНЫЙ ЭЛЕМЕНТ
- ДАТЧИК КОНТРОЛЯ ТЕМПЕРАТУРЫ
- АВТОЗАЩИТА ОТ ПЕРЕГРЕВА
- ИНДИКАТОР ПИТАНИЯ
- ИНДИКАТОР ГОТОВНОСТИ К РАБОТЕ
- ВОЗМОЖНОСТЬ ОТКРЫВАНИЯ КРЫШКИ НА 180°
- 6 СЪЕМНЫХ ПЛАСТИН

УСТРОЙСТВО ПРИБОРА

- 1 – корпус
- 2 – ручка
- 3 – фиксатор
- 4 – индикатор питания
- 5 – индикатор готовности к работе
- 6,7 – кнопки для смены пластин
- 8,9 – рабочие поверхности
- 10 - ножка



РЕКОМЕНДАЦИИ ДЛЯ БЕЗОПАСНОГО ИСПОЛЬЗОВАНИЯ

- Устройство предназначено исключительно для бытового использования. Запрещается коммерческое использование прибора.
- Прежде чем подключить мультипекарню к электросети убедитесь, что напряжение, указанное на приборе, соответствует напряжению электросети в Вашем доме.
- Если электрическая линия работает с перегрузками, устройство может функционировать некорректно. В этом случае его следует подключить к линии, не перегруженной другими электроприборами.
- Не включайте прибор, если имеются видимые повреждения корпуса.
- Не пытайтесь ремонтировать прибор самостоятельно. Обратитесь в специализированный сервисный центр компании BRAND.
- Чтобы не допустить повреждения антипригарного покрытия рабочей поверхности, пользуйтесь только термостойкой пластиковой или деревянной утварью.
- При работе прибора не касайтесь горячих поверхностей руками, Вы можете получить ожог.
- Регулярно проверяйте шнур питания и его вилку на наличие повреждений.
- Никогда не касайтесь шнура питания и его вилки мокрыми руками.
- Никогда не погружайте шнур питания и его вилку в какую бы то ни было жидкость.
- Запрещается использовать мультипекарню с поврежденным шнуром питания! Для его замены обратитесь в специализированный сервисный центр компании BRAND.
- Перед использованием установите прибор на плоскую устойчивую поверхность подальше от всех кухонных источников тепла (плита, конфорка и т.д.).
- Храните прибор в недоступном для детей месте.
- Не позволяйте детям играть с материалами упаковки, особенно с полимерной плёнкой. Утилизируйте упаковку сразу после извлечения из нее прибора.
- Отключайте прибор от электросети, если не планируете готовить в нем в ближайшее время.



*Девушка, недавно вышедшая замуж, спрашивает у матери:
- Мама, а что ты делала с обедом, если он не нравился отцу?
- Я всегда оставляла его на ужин.*

ПЕРЕД ПЕРВЫМ ИСПОЛЬЗОВАНИЕМ

- Снимите с прибора упаковочный материал.
- Перед первым включением внимательно прочитайте инструкцию и должным образом сохраняйте ее для дальнейшего использования.
- Убедитесь в отсутствии повреждений прибора или его шнура питания.
- Перед использованием, мультипекарню следует протереть влажной, а затем сухой тканью.
- При первоначальном включении новый нагревательный элемент может испускать специфический запах и небольшое количество дыма. Это не является признаком неисправности.
- Прогрейте прибор в течение 5-10 минут с закрытой крышкой и дайте ему остыть, затем можете приступить к приготовлению.
- Устройство не предназначено для использования людьми с ограниченными физическими и умственными способностями. Указанные лица могут использовать данный прибор только под наблюдением или после получения инструкций по его эксплуатации от лиц, отвечающих за их безопасность.
- Всегда отключайте прибор от электросети, если не планируете готовить в нем в ближайшее время.

ВНИМАНИЕ!

- Во время первого использования мультипекарни не рекомендуется употреблять в пищу первую приготовленную порцию.

ЭКСПЛУАТАЦИЯ ПРИБОРА

- Перед использованием мультипекарни протрите рабочие поверхности пластин влажной, а затем сухой тканью и полностью размотайте шнур питания.
- Смажьте пластину сливочным маслом, маргарином или кулинарным жиром.
- Наполните формы пластины заранее подготовленными ингредиентами для приготовления.



Из разговора:

- А Вы перед едой молитесь?

- Нет. У меня жена нормально готовит.

- Закройте крышку прибора, закрепив фиксатором. При закрывании не надавливайте слишком сильно.
- Включите прибор в розетку. Загорится красный индикатор, температура начнет набираться.
- При достижении рабочей температуры загорится зеленый индикатор.
- Степень готовности Вы можете проверить, открыв крышку. Обычно время приготовления несколько меняется в зависимости от ингредиентов.
- По окончании приготовления, используя пластиковую или деревянную лопатку, аккуратно извлеките готовую пищу из прибора.

ВНИМАНИЕ!

- В процессе приготовления из-под крышки может выходить горячий пар. Будьте осторожны и избегайте контакта с паром или горячими поверхностями прибора.
- Запрещается использовать металлические приборы, поскольку это приведет к повреждению антипригарного покрытия.

Примечание:

- В процессе приготовления индикатор готовности к работе будет включаться и выключаться в зависимости от работы термореле, которое регулирует температуру мультипекарни.
- Мультипекарня BRAND 321 открывается на 180°. Специальная ножка, расположенная на крышке прибора, позволит мультипекарне находиться в устойчивом горизонтальном положении, не нанося повреждений крышке.
- После завершения приготовления извлеките вилку питания из розетки и дайте прибору остыть.



- Официант, что это?? Я же просил подать морепродукты!
- Ну вот я и принес макароны по-флотски.

СМЕНА ПЛАСТИН

- Перед тем как приступить к замене съемных пластин, убедитесь, что прибор достаточно остыл.
- Чтобы заменить съемные пластины, откройте прибор.
- Нажав кнопку отсоединения, поднимите пластину по направлению к ручке. После этого отпустите кнопку отсоединения и вытащите пластину.
- Чтобы вставить новую пластину, выполните те же действия в обратном порядке.
- Перед тем как включить прибор, убедитесь, что новые пластины вставлены правильно и надежно зафиксированы.

ОБСЛУЖИВАНИЕ ПРИБОРА

- После использования и перед очисткой прибора извлеките вилку питания из розетки и дождитесь, пока мультипекарня остынет.
- Никогда не погружайте прибор в воду.
- Протрите поверхности пластин влажной, а затем сухой тканью.
- Если у Вас не получается удалить остатки после приготовления, то нанесите на пластины немного кулинарного жира, оставьте его на 5 минут и, после того как остатки начинки размякнут, удалите их.
- Протрите наружные и внутренние поверхности прибора слегка увлажненной тканью, убедившись, что внутрь не попала влага, масло или начинка, а затем сухой тканью.
- Для очистки внутренних и наружных поверхностей прибора и пластины не используйте кухонные губки с абразивной поверхностью и металлические мочалки, поскольку это приведет к повреждению покрытий.
- Храните мультипекарню в вертикальном или горизонтальном положении.



- Официант, я хотел бы получить то же, что у господина за соседним столиком.

- Нет проблем, месье. Я сейчас позову его к телефону, а Вы действуйте.

ГАРАНТИЯ

- Гарантийный срок на мультипекарню BRAND – 2 года.
- Мультипекарня BRAND предназначена только для бытового применения. Неправильное использование или использование для промышленных или любых других не бытовых целей сделают гарантию недействительной.
- Вся продукция BRAND обязательно проходит испытания перед отправкой потребителю. В случае обнаружения неисправности, мультипекарня должна быть возвращена в место приобретения, либо в специализированный сервисный центр для ремонта или замены.
- Вас могут попросить предоставить копию документа, подтверждающего дату приобретения и гарантийный талон.
- Неисправный бытовой прибор будет отремонтирован или заменен бесплатно в течение всего гарантийного срока в случае, если неисправность возникла не по причине неправильной эксплуатации прибора.

Исключения

BRAND снимает с себя гарантийные обязательства по замене или ремонту товаров в следующих случаях:

- Поломка была вызвана или обусловлена нецелевым, неправильным, небрежным использованием или использованием вопреки рекомендациям изготовителя, или если неисправность была вызвана скачками напряжения или перевозкой.
- Бытовой прибор подключался к электросети с напряжением большим, чем указано на технической табличке продукта.
- Были попытки проведения ремонта не в специализированном сервисном центре.
- Бытовой прибор использовался для целей проката или не бытового применения.

Эта гарантия не предоставляет никаких других прав, кроме тех, что указаны выше, и не покрывает претензии по потерям или повреждениям, обусловленным поломкой прибора. Эта гарантия предоставляется в качестве дополнительной выгоды, и не влияет на Ваши законные права потребителя.

Мы прикладываем много усилий, чтобы Вам была полезна и удобна наша продукция.

Будем очень признательны за любые отзывы о ней, отзывы можно оставить на наших сайтах WWW.RUSSIA-BRAND.RU и WWW.VIDEOBRAND.RU в рубрике ФОРУМ.

Срок службы данного изделия – 5 лет

Срок гарантии – 2 года

Вафли (1 способ)

Ингредиенты:

1 пачка маргарина
яйцо - 4 шт.
сахар - 1 ст.
мука - 1,5 ст.
ванилин

Взбейте яйца с сахаром, добавьте муку с ванилином и растопленный маргарин, все хорошо перемешайте. Тесто должно быть консистенции густой сметаны. Готовое тесто выкладывайте в мультипекарню по 1 ст. л. в каждую секцию и выпекайте до готовности.

Вафли (2 способ)

Ингредиенты:

яйцо - 2 шт.
полстакана сахара
сметана - 200 гр.
растительное масло - 1 ст. л.
разрыхлитель - 1 ч. л.
мука - 1 ст.

Смешайте все ингредиенты, дайте отдохнуть. Готовое тесто выкладывайте в мультипекарню по 1 ст. л. в каждую секцию и выпекайте до готовности.

Бельгийские вафли

Ингредиенты:

сливочное масло - 125 г
сахар – 75 г
ванильный сахар - 1 пакетик
щепотка соли
яйцо -3 шт.
мука – 250 г
разрыхлитель - 1/3 ч. л.
молоко – 250 мл
газированная минеральная вода – 125 мл

Белки взбейте в крепкую пену. Отдельно взбейте масло, сахар, ванилин и соль. Желтки отдельно взбейте миксером. В молоко добавьте муку, смешанную с разрыхлителем, взбитые желтки, масляную смесь, минеральную воду, все хорошо перемешайте. Добавьте взбитые белки. Готовое тесто выкладывайте в мультипекарню по 1 ст. л. в каждую секцию, выпекайте до готовности. Готовые вафли посыпьте сахарной пудрой.

Оладьи с яблоками

Ингредиенты:

молоко
мука
яйцо
разрыхлитель
яблоки
сахар
масло

Замесите тесто для оладьев, добавьте тертое яблоко. Рабочие поверхности пластины смажьте маслом и наполните углубления тестом, закройте и готовьте около 3 мин. Подавайте с сиропом или вареньем.

Бутерброд с бананом и шоколадом

Ингредиенты:

хлеб
шоколадная паста
сливочное масло
банан
кленовый сироп или мед

Намажьте шоколадной пастой хлеб с одной стороны и сливочным маслом с другой стороны. Положите хлеб в разогретую мультипекарню сливочным маслом вниз, выложите колечки банана на шоколадную пасту и накройте вторым куском хлеба, закройте крышкой. Готовые бутерброды сверху сбрызните кленовым сиропом или медом.

Сэндвич "Сидней" с сырной начинкой

Ингредиенты:

хлеб
листья салата - 6 - 8 шт.
Для начинки:
сыр - 200 гр.
авокадо - 1/2 шт.
майонез - 4-5 ст. л.
кедровые орешки - 3 ст. л.
зелень - 4 ст. л.
сушеные помидоры
соль, перец - по вкусу
лимонный сок - 2 ч. л.
кресс-салат - 2 пучка

Тертый сыр смешайте с мякотью авокадо, добавьте майонез, зелень, порезанные на мелкие кусочки сушеные помидоры, лимонный сок, соль, перец и тщательно размешайте. Намажьте

приготовленную массу на один кусок хлеба, сверху накройте салатом, посыпьте орешками и накройте другим куском хлеба. В разогретую мультипекарню положите приготовленные тосты и плотно закройте. Готовые бутерброды разрежьте по линии разлома.

Пирожки с творогом

Ингредиенты:

Для теста:

майонез - 125 г

сметана - 125 г

яйцо - 4 шт.

мука - 4 ст. л.

разрыхлитель теста - 1 ст. л.

Для начинки:

творог, сахар, корица

Приготовьте тесто: смешайте все ингредиенты и оставьте отдыхать. Смешайте творог с сахаром и корицей. В мультипекарню выложите тесто 1,5 ст. л., сверху 1 ч. л. начинки и сверху тесто 1,5 ст. л. Выпекайте до готовности.

Сэндвич с курицей и авокадо

Ингредиенты:

куриное филе отварное - 400 г

майонез

петрушка рубленая - 2 ст. л.

соль

черный молотый перец

авокадо - 1 шт.

листья салата - 4 шт.

ломтики хлеба для тостов

Куриное филе и авокадо нарежьте кубиками и смешайте в миске с майонезом и петрушкой, посолите, поперчите. На тосты выложите по 1 листу салата, сверху немного приготовленной начинки и накройте бутерброд вторым тостом. В разогретую мультипекарню положите приготовленные тосты и плотно закройте. Готовые бутерброды разрежьте по линии разлома и подавайте горячими.

Сэндвич с копченой рыбой

Ингредиенты:

филе копченой рыбы - 300 гр.

яйцо - 2 шт.

сливочное масло - 75 гр.

лимонный сок - по вкусу

ломтики хлеба для тостов

Пропустите рыбу и желтки через мясорубку, добавьте масло и лимонный сок. Намажьте массу на один кусок хлеба и накройте другим. В разогретую мультипекарню положите приготовленные тосты и плотно закройте. Готовые бутерброды разрежьте по линии разлома.

Сэндвич с курицей и соленым огурцом

Ингредиенты:

куриное филе отварное - 400 г

майонез

петрушка рубленая - 2 ст. л.

соль

черный молотый перец

огурцы соленые - 2 шт.

листья салата - 4 шт.

ломтики хлеба для тостов

Куриное филе, огурцы нарежьте кубиками и смешайте в миске с майонезом, петрушкой, посолите, поперчите. На тосты выложите по 1 листу салата, сверху немного приготовленной начинки и накройте бутерброд вторым тостом. В разогретую мультипекарню положите приготовленные тосты и плотно закройте. Готовые бутерброды разрежьте по линии разлома и подавайте горячими.

АДРЕСА СЕРВИСНЫХ ЦЕНТРОВ, ОСУЩЕСТВЛЯЮЩИХ ГАРАНТИЙНЫЙ И ПОСЛЕГАРАНТИЙНЫЙ РЕМОНТ

Город	Наименование	Адреса и телефоны
Абакан	ООО «СЦ Экран»	Проспект Дружбы Народов, д.29. тел (3902) 233927
Анжеро-Судженск	СЦ "МАСТЕРЪ"	Победы ул., 2 Тел.: (38453) 5-20-33
Ачинск	ООО «Центр технического обслуживания»	ул. Гагарина, 10 «А» тел. (39151) 4-55-55 сот.89232754512
Барнаул (Алтайский край)	ООО "Диод"	Пролетарская ул., 113 Тел.: (3852) 63-94-02
Бийск (Алтайский край)	Три Ома	Советская ул., 210 Тел.: (3854) 36-31-51
Владимир	ООО "АЛЬКОР-СЕРВИС"	Чайковского ул. д.40а оф.16а, Тел: (4922) 34-86-60 E-mail: alkor-service@mail.ru
Воронеж	"Воронеж-Сервис"	ул. Плехановская д. 40, Тел. (473) 271-31-84
Волгоград	"МАСТЕР-Регион"	ул. Тулака д. 14 Тел. (8442)50-10-09 и 8(917)723-73-74
Екатеринбург	СЦ "Мастер-Сервис"	ул.Данилы Зверева 31, литер А, оф.№2 тел: (343)385-12-89
Иркутск	Электроник	Литвинова ул., 20, стр. 10, оф. 4.3 Тел.: (3952)20-90-06
Казань	ООО "Техника"	Амирхана ул. д. 30 тел.: (843) 521-49-88, 521-49-89
Кемерово	СЦ "МАСТЕРЪ"	1. Веры Волошиной ул. 4, Тел.: (3842) 38-19-43, 38-19-91 2. Ленина проспект, 25 б, Тел.: (3842) 37-79-28
Кемерово	ООО "КВЭЛ"	пр. Октябрьский 20/1 тел.: (3842) 72-33-90, 35-83-19, 350-480
Краснодар	РИА Сервис	Ростовское шоссе 22/4 Тел.: (861) 224-93-48
Красноярск	СЦ Абрикос	пр-кт Красноярский рабочий, д. 120 Б Тел.: (391) 241-05-75, 79-99-71
Красноярск	ИП Высоцкий	Спандаряна ул.,7 скл. 9 Тел.: (391) 251-14-04, 93-54-33
Красноярск	ООО "ДОН-ТВ СЕРВИС"	1. ул.Железнодорожников, д. 11 тел: (391) 221-94-82, 221-46-51, 220-58-85 2. пр-т Красноярский Рабочий, д.75 тел: (391) 268-99-68, 268-89-60
Курск	Маяк	1. Сумская ул. д.37 Б, Тел.: (4712) 35-04-91, 35-38-86 2. Студенческая ул., 36 А, Тел.: (4712) 50-85-90
Ленинск-Кузнецкий	ООО "КВЭЛ"	ул. Шевцовой 1 тел.: 8-901-616-04-73
Махачкала	ИП Эмирбеков А.А.	пр. Ленина, д.113а, (8722) 679587
Москва	ООО "БРЭНД"	Егорьевский проезд, д.2 (495) 662-59-97

Москва	Юник-Мастер	Маршала Рокоссовского, д.3 тел: (499) 168-05-19, 168-47-15
Нижний Новгород	ООО «МОНТАЖАВТОМАТИКА»	ул. Родионова, д.193, кор.2 тел. (831) 415-27-10, 415-25-68
Новосибирск	РадСиб	ул. Доватора д. 15, тел.: (3832) 61-05-11
Новосибирск	ООО "ТаланКапитал"	ул. Рельсовая д.9 8 (383) 380-99-14
Новосибирск	ИП «Сотников Дмитрий Валерьевич»	ул. Котовского д.2 (383) 351-39-19
Новокузнецк	ООО "Дискус"	Кедровый переулок 3 тел: 8(3843) 79-85-05, 8(953) 063-86-39
Оренбург	ИПТюшевскийА.В. "Expert-Service"	ул. Ноябрьская 43/2-110 (пом. №3) (3532) 61-11-38
Павловск (Воронежская область)	ЦТО ООО «АМЕТИСТ»	Мкр. Гранитный, д.2 тел. (47362) 7-12-00
Пятигорск (Ставропольский край)	ИП Асцатурян Г.Р.	Фучика ул., 21 Тел.: (879) 332-68-80
Рязань	Гарант-Сервис	Ленинского Комсомола ул. д.5(491) 276-34-83
Ростов-на-Дону	"Максим-Сервис"	ул. Евдокимова 37В. Тел: (863)2-504-777
Самара	СЦ "Радиомоде"	ул. Карла Маркса 36А, 8(846)276-74-22; 8(846) 990-18-12
Санкт-Петербург	АСЦ Евросервис	пр. Обуховской обороны д. 197 метро: Пролетарская Тел.: (812) 362-82-38
Смоленск	СЦ "Гарант"	Румянцева ул., 19 Тел.: (4812) 64-78-00
Томск	Академия-Сервис	пр.Академический, д.1, блок А, оф.207. тел. (382-2) 49-15-80, 49-24-47
Челябинск	ТТЦ Рембыттехника	Производственная ул. 86 Тел.: (351) 239-39-31
Челябинск	ТД «Сфера»	50-летия ВЛКСМ ул. 10-а Тел.: (351) 776-13-20, (912) 792-22-96
Югра	ООО "КВЭЛ"	ул. Ленинградская 22 тел.: (38451) 63334
Ярославль	СЦ "ТАУ"	ул. Вспольинское поле д.5а Тел.: (4852) 288-001, 288-002