

# Пылесос

Руководство пользователя

RU



**SENCOR®**

SVC 8VT

SVC 8YL (Tizio)

В первый раз перед использованием внимательно прочтите инструкции, приведенные в данном руководстве пользователя, даже если вы ранее уже пользовались аналогичными продуктами. Используйте данный продукт только в соответствии с инструкциями, приведенными в данном руководстве. Сохраните данное руководство для последующего использования.

Сохраните оригинальную упаковку, включая внутренние упаковочные материалы, гарантийный талон и чек, подтверждающий покупку, по крайней мере в течение срока действия гарантии. При необходимости транспортировки данного продукта, упакуйте его в оригинальную картонную коробку, чтобы обеспечить максимальную защиту при перевозке (например, при переезде или при необходимости отправки на ремонт).

RU-1

## СОДЕРЖАНИЕ

ВАЖНЫЕ ЗАМЕЧАНИЕ ПО ТЕХНИКЕ БЕЗОПАСНОСТИ.....	3
ОПИСАНИЕ.....	5
СБОРКА .....	6
ЭКСПЛУАТАЦИЯ ПЫЛЕСОСА .....	6
ИСПОЛЬЗОВАНИЕ УНИВЕРСАЛЬНОЙ 3-В-1 МИНИ НАСАДКИ.....	7
ХРАНЕНИЕ ПЫЛЕСОСА .....	8
УХОД И ТЕХНИЧЕСКОЕ ОБСЛУЖИВАНИЕ .....	9
ПОИСК И УСТРАНЕНИЕ НЕИСПРАВНОСТЕЙ .....	12
ТЕХНИЧЕСКИЕ ХАРАКТЕРИСТИКИ .....	12
ИНФОРМАЦИОННЫЙ ЛИСТ ПРОДУКТА .....	13
ИНСТРУКЦИИ ПО УТИЛИЗАЦИИ ИСПОЛЬЗОВАННОГО УПАКОВОЧНОГО МАТЕРИАЛА .....	14
ИНСТРУКЦИИ ПО УТИЛИЗАЦИИ ЭЛЕКТРИЧЕСКОГО И ЭЛЕКТРОННОГО ОБОРУДОВАНИЯ .....	14

## ВАЖНЫЕ ЗАМЕЧАНИЕ ПО ТЕХНИКЕ БЕЗОПАСНОСТИ

- 1) Аккуратно распакуйте изделие. Не выбрасывайте упаковку, пока не найдете все части изделия.
- 2) Данный продукт не предназначен для применения лицами (включая детей) с ограниченными умственными или физическими возможностями или неопытными пользователями, до того, как они будут обучены или должным образом проинструктированы о безопасном использовании данного продукта или при отсутствии наблюдения со стороны ответственного лица.
- 3) Следите за тем, чтобы дети не играли с устройством.
- 4) Перед подключением устройства к розетке убедитесь в том, что напряжение, указанное на паспортной табличке продукта, соответствует параметрам напряжения сети.
- 5) Никогда не используйте никакие дополнительные принадлежности, кроме тех, которые входят в комплект поставки или были разработаны специально для данного продукта.
- 6) Не размещайте шнур питания поблизости от источников тепла или острых предметов. Не ставьте тяжелые предметы на кабель питания. Расположите шнур таким образом, чтобы не наступить на него и не запутаться. Проследите за тем, чтобы шнур питания не касался горячих поверхностей.
- 7) Если шнур питания поврежден, передайте его для ремонта в официальный сервисный центр, во избежание несчастного случая. Запрещается использовать устройство если поврежден шнур питания или штепсельная вилка.
- 8) При отключении шнура питания от розетки не тяните за провод.
- 9) Ни при каких обстоятельствах не пытайтесь самостоятельно выполнять ремонт данного устройства или модифицировать его конструкцию - это может привести к поражению электрическим током! Для выполнения ремонта и регулировки передайте данное устройство в специализированный сервисный центр. Несоблюдение этого требования может привести к аннулированию гарантии.
- 10) Никогда не пользуйтесь продуктом, если у вас мокрые ноги или руки.
- 11) Во время хранения и использования данного продукта следите за тем, чтобы поблизости отсутствовали легковоспламеняющиеся или быстро испаряющиеся вещества.
- 12) Данное изделие предназначено для домашнего использования. Не используйте его на производстве или вне помещения!
- 13) Не используйте данное изделие для целей, отличных от тех, для которых оно предназначено.
- 14) Не распрыскивайте на данный продукт воду или какую-либо иную жидкость. Избегайте проливания на него воды или какой-либо иной жидкости. Не погружайте данный продукт в воду или какую-либо иную жидкость.
- 15) Избегайте контакта изделия с водой. Никогда не используйте данное устройство рядом с ванной, раковиной или любой другой емкостью, наполненной водой.
- 16) Если устройство не используется, отключите его от сети питания.
- 17) Если вы не собираетесь использовать устройство в самое ближайшее время, выключите его и отключите штепсельную вилку от розетки. Перед очисткой выполните то же самое.
- 18) Никогда не оставляйте включенный продукт без присмотра.
- 19) Во избежание деформации или возгорания пластмассовых деталей пылесоса, не подвергайте его прямому воздействию солнечных лучей и не устанавливайте его поблизости от отопительных приборов, источников открытого огня или других источников тепла и не допускайте продолжительной работы пылесоса при заблокированном воздухозаборном отверстии.
- 20) Соблюдайте особую осторожность при использовании в тех случаях, когда поблизости находятся дети. Устройство всегда должно находиться вне досягаемости детей.
- 21) Во время работы не перекрывайте выпускное и выпускное отверстия для воздуха. Это может привести к перегреванию и повреждению двигателя.
- 22) Очистка пылесосом нижеперечисленных предметов может привести к повреждению устройства и травме:
  - мокрый пол, вода или другие жидкости
  - любые острые предметы, такие как осколки стекла, керамики, иглы, булавки и т.д.
  - зажженные или тлеющие вещества, спички или любые другие легковоспламеняющиеся или летучие жидкости (например, бензин, растворители для краски и т.д.)
  - мука, цемент, гипс (например, пыль из высверленных отверстий)
- 23) Во избежание травм и повреждения мебели, придерживайте шнур руками при сворачивании.

# Пылесос

SVC 8VT / SVC 8YL (Tizio)

- 24) Не засасывайте большие листы бумаги или полиэтиленовые пакеты. Это может привести к забиванию трубы или шланга. В случае забивания пылесоса, выключите его, отключив от розетки и прочистите телескопическую трубу или шланг.
- 25) Во избежание повреждения шланга, не наступайте на него и не сгибайте слишком сильно. Не используйте данный продукт в том случае, если шланг погнут или поврежден.
- 26) Не перемещайте пылесос за шнур питания.
- 27) Никогда не используйте пылесос без пылевого мешка, микрофилтра на входе и фильтра H.E.P.A. на выходе.
- 28) Держите шланг пылесоса, впускной патрубков или другие приспособления на расстоянии от глаз и ушей.
- 29) Чистка некоторых типов поверхностей пылесосом может привести к возникновению статического разряда, не представляющего опасности для пользователя.

Производитель не несет ответственности за ущерб, вызванный неправильным использованием данного изделия или его дополнительных принадлежностей. Такой ущерб включает в себя порчу продовольствия, травмы, ожоги, пожар и т. п.

# Пылесос

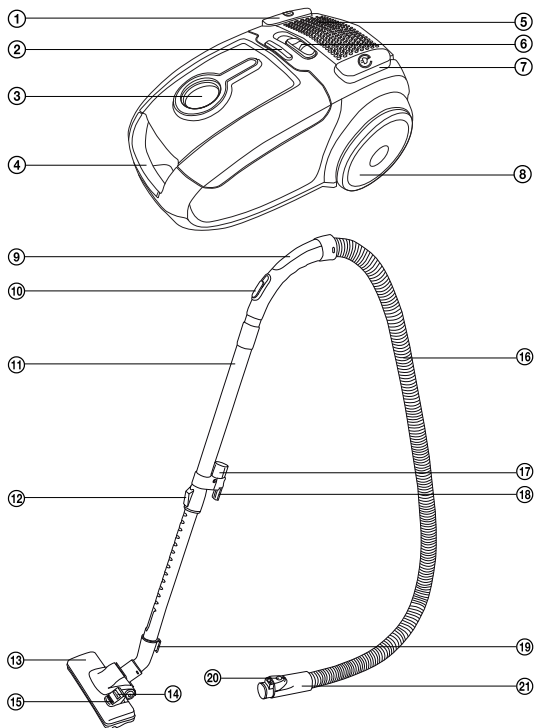
SVC 8VT / SVC 8YL (Tizio)

RU

## ОПИСАНИЕ

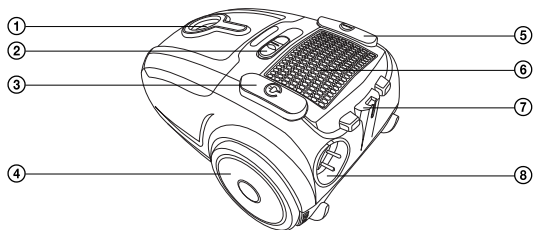
### A

- ① Кнопка START/STOP
- ② Индикатор заполнения мешка для сбора пыли
- ③ Отверстие для подключения шланга
- ④ Ручка
- ⑤ Защитная решетка выходного фильтра H.E.P.A.
- ⑥ Регулятор выходной мощности двигателя
- ⑦ Кнопка сворачивания шнура
- ⑧ Транспортировочное колесо
- ⑨ Ручка
- ⑩ Сдвижной регулятор мощности потока воздуха
- ⑪ Телескопическая трубка
- ⑫ Фиксатор телескопической трубы
- ⑬ Насадка для пола
- ⑭ Положение регулятора для очистки ковров
- ⑮ Положение переключателя для очистки твердых (гладких) поверхностей
- ⑯ Шланг
- ⑰ Держатель аксессуаров
- ⑱ Фиксатор вертикального парковочного положения
- ⑲ Фиксатор горизонтального парковочного положения
- ⑳ Зещелка
- ㉑ Конец шланга



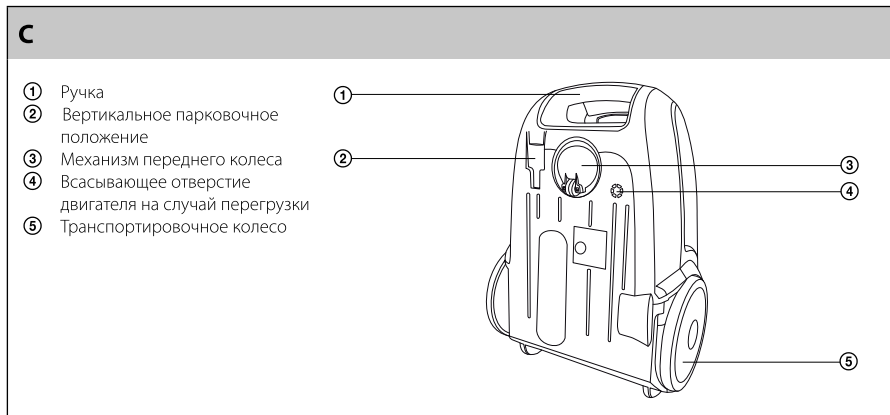
### B

- ① Отверстие для подсоединения шланга
- ② Регулятор мощности пылесоса
- ③ Кнопка сворачивания шнура
- ④ Транспортировочное колесо
- ⑤ Кнопка START/STOP
- ⑥ Защитная решетка выходного фильтра H.E.P.A.
- ⑦ Горизонтальное парковочное положение
- ⑧ Шнур питания



# Пылесос

SVC 8VT / SVC 8YL (Tizio)



## СБОРКА

### Установка шланга в воздухозаборное отверстие пылесоса.

Нажмите обе кнопки предохранителя на конце шланга и вставьте его конец в воздухозаборное отверстие пылесоса до щелчка. Теперь шланг закреплен в нужном положении.

### Подсоедините держатель к телескопической трубе.

Держатель шланга следует устанавливать на более широкий конец телескопической трубы.

### Подсоедините к трубе насадку для пола:

Насадку следует надевать на более узкий конец телескопической трубы.

### Отрегулируйте длину телескопической трубы

Отрегулируйте длину телескопической трубы следующим образом: Сдвиньте кнопку на трубе вперед, в направлении, указанном стрелками, и удерживайте в этом положении, чтобы отрегулировать длину трубы. Отпустите кнопку и слегка потяните трубу вперед до щелчка. Теперь телескопическая труба надежно закреплена на месте.

## ЭКСПЛУАТАЦИЯ ПЫЛЕСОСА

### Подключение пылесоса к электрической сети

Потяните штепсельную вилку, чтобы вытянуть шнур питания из пылесоса на нужную длину. Вставьте штепсельную вилку в розетку до упора.



#### Внимание:

Желтая метка на шнуре питания указывает на то, что его длина почти достигла предела. Не вытягивайте шнур за пределы красной метки.

### Регулировка насадки для пола в соответствии с типом очищаемой поверхности.

Насадку можно отрегулировать в соответствии с типом поверхности с помощью переключателя:

- Для чистки ковров поверните щетину внутрь, повернув переключатель в соответствующее положение.
- Для чистки гладких и жестких поверхностей поверните щетину наружу, повернув переключатель в соответствующее положение.

## Включение и выключение пылесоса

Для включения и выключения пылесоса нажмите кнопку питания на корпусе пылесоса.

## Регулировка мощности

Мощность можно отрегулировать с помощью регулятора на корпусе пылесоса (в небольшом диапазоне) или с помощью сдвижного регулятора расхода воздуха на рукоятке шланга.



### Советы

- Для очистки ковров или жесткой поверхности пола используйте максимальную мощность. Для очистки мягкой мебели, занавесок, одежды и т.д. используйте малую мощность.
- Если рукоятка шланга засорилась во время уборки, отсоедините ее от телескопической трубы, а также отсоедините шланг от корпуса пылесоса. Затем установите рукоятку внутрь воздухозаборного отверстия пылесоса и вычистите из нее загрязнения с помощью давления воздуха.

## Временная остановка работы

При временной остановке работы можно установить пылесос в одно из парковочных положений:

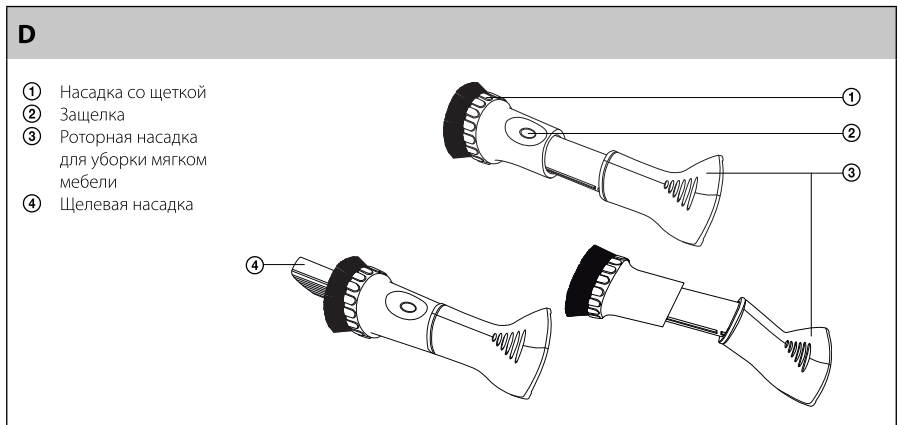
- для горизонтального парковочного положения воспользуйтесь фиксатором горизонтального парковочного положения на конце насадки для пола,
- для вертикального парковочного положения фиксатором горизонтального парковочного положения на телескопической трубке.



### Внимание:

Не перемещайте пылесос с места на место, когда шланг находится в парковочном положении! Это может привести к поломке держателей насадки для пола или телескопической трубки.

## ИСПОЛЬЗОВАНИЕ УНИВЕРСАЛЬНОЙ 3-В-1 МИНИ НАСАДКИ



Чтобы воспользоваться этой насадкой, установите один из ее концов ( в зависимости от типа использования, которые будут описаны позднее) к концу телескопической трубки вместо насадки для уборки пола. Для большего комфорта и опрощения обращения Вы можете установить ее непосредственно на ручку (рис. А9).

Для универсальной 3-в-1 мини насадки есть несколько способов использования. Вы можете использовать ее как насадку со щеткой, как насадку для уборки мягкой мебели или как щелевую насадку.

Вытащите щелевую насадку, нажав на защелку D② и задвинув насадку со щеткой. Щелевая насадка (рис. D④) используется для уборки узких щелей и труднодоступных мест (например, окон, углов, полок, мест между матрасами, мягкой мебели и т.п.)

Включив насадку для уборки мебели (рис. D③) можно использовать ее для уборки труднодоступных мест.

**Совет:**

Если Вы часто пользуетесь универсальной насадкой 3-в-1 Вы можете установить ее вместе с насадкой для мягкой мебели на держатель специальной формы на телескопическую трубку.

**Окончание работы**

По окончании работы выключите пылесос с помощью кнопки питания, а затем извлеките штепсельную вилку из розетки.

Чтобы убрать шнур питания обратно внутрь пылесоса, нажмите и удерживайте кнопку сматывания шнура одной рукой. Другой рукой держите шнур чтобы защитить от повреждения входной области пылесоса

**Совет:**

Если процесс автоматического сматывания шнура будет прерван, когда часть шнура все еще находится снаружи, отпустите кнопку сматывания и вытяните шнур примерно на 50 см. Снова нажмите кнопку автоматического сматывания и повторите процедуру.

**Переноска пылесоса**

Вы можете использовать ручку (рис. A④) чтобы поднимать и переносить пылесос.

**ХРАНЕНИЕ ПЫЛЕСОСА**

Перед хранением можно разобрать устройство на части или хранить его в собранном виде, установив телескопическую трубу в одно из парковочных положений.



## УХОД И ТЕХНИЧЕСКОЕ ОБСЛУЖИВАНИЕ

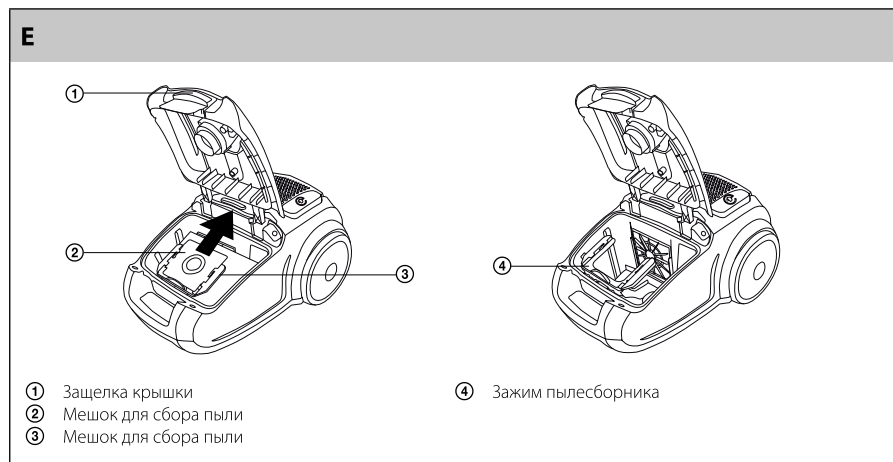


### Внимание:

Перед очисткой отключите устройство от сети питания.

### Замена мешка для сбора пыли

Как только загорается индикатор заполнения контейнера для сбора пыли, как можно быстрее освободите его, в противном случае, сила всасывания значительно уменьшится.



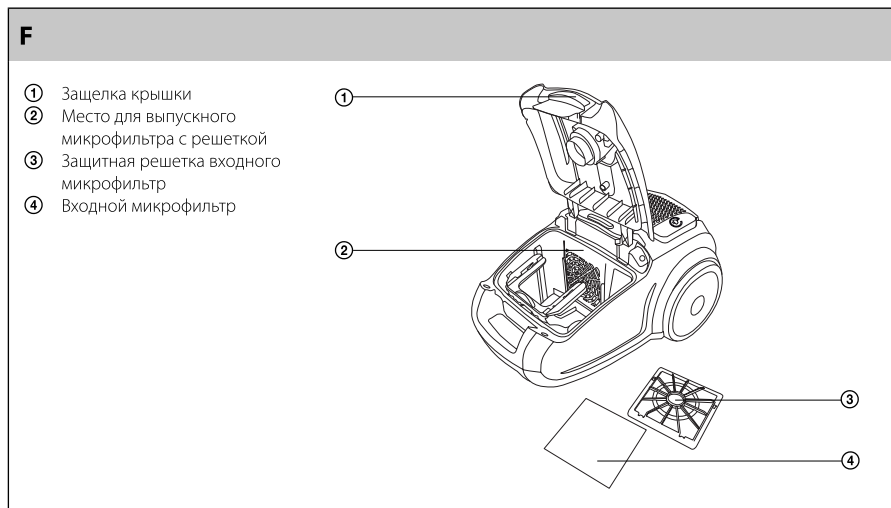
- 1) Откройте отсек пылесоса с фильтром, нажав на защелку крышки, одновременно поднимая ее вверх.
- 2) Потяните вверх и вытащите держатель вместе с мешком для сбора пыли из пылесоса.
- 3) Установите новый мешок для сбора пыли вместе с держателем в пылесос.
- 4) Закройте крышку пылесоса, нажав на нее до щелчка.



### Внимание:

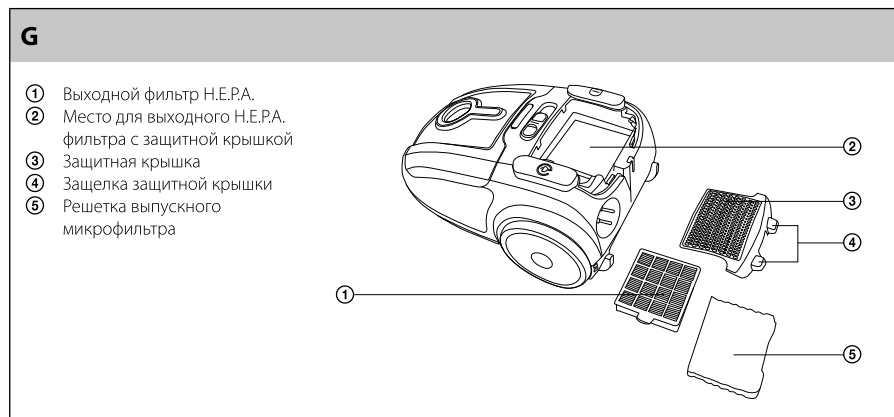
Чтобы защитить систему фильтрации и всасывания пылесоса, нельзя закрывать область фильтрации на крышке, крышку фильтра нельзя закрыть, если в пылесос не установлены пылевой фильтр с рамой.

## Замена и очистка входного микрофильтра.



- 1) Откройте отсек пылесоса с фильтром, нажав на защелку крышки, одновременно поднимая ее вверх.
- 2) Чтобы получить доступ к входному микрофильтру для того, чтобы извлечь его, вытяните мешок для сбора пыли вместе с держателем из пылесоса.
- 3) Потяните вверх и вытащите входной микрофильтр и решетку. Извлеките выходной фильтр H.E.P.A.
- 4) Если фильтры несильно засорились, можно промыть их теплой проточной водой. Если он сильно загрязнен, замените его на новый (он находится внутри каждого пакета для сбора пыли)
- 5) Установите входной микрофильтр с решеткой на место.
- 6) Установите на место мешок для сбора пыли вместе с держателем.
- 7) Закройте крышку пылесоса, нажав на нее до щелчка.

## Замена и очистка выходного фильтра Н.Е.Р.А. и входного микрофильтра



- 1 Чтобы открыть место для фильтра G②, нажмите на защелку защитной решетки G④ одновременно поднимая ее вверх
- 2) Возьмите выходной Н.Е.Р.А. фильтр G① и выходной поролоновый фильтр G⑤ из отсека для установки фильтра G②.
- 3) Если фильтры несильно засорились, можно промыть их теплой проточной водой. При наличии сильных загрязнений замените фильтр.
- 4) Установите оба фильтра на место.
- 5) Установите на место защитную решетку G③ и закройте отсек для установки фильтров, убедившись, что обе защелки G④ защелкнулись.



### Внимание:

Никогда не устанавливайте влажные или мокрые фильтры в пылесос! Перед установкой необходимо их тщательно высушить.

### Очистка пылесоса.

Для очистки наружных частей воспользуйтесь мягкой тряпкой, смоченной в теплой воде. Не используйте для очистки агрессивные чистящие средства, растворители и разбавители. Использование этих средств может повредить поверхность устройства.

## ПОИСК И УСТРАНЕНИЕ НЕИСПРАВНОСТЕЙ

Перед тем, как обратиться в авторизованный сервисный центр, попробуйте воспользоваться приведенными ниже рекомендациями по устранению неисправностей.

Неисправность	Возможная причина	Способ устранения
Двигатель не работает	<ul style="list-style-type: none"> <li>- Штепсельная вилка не до конца входит в розетку</li> <li>- Розетка не работает</li> <li>- Пылесос не включен</li> </ul>	<ul style="list-style-type: none"> <li>- Вставьте штепсельную вилку в розетку до упора</li> <li>- Проверьте шнур питания на наличие неисправностей</li> <li>- Включите устройство.</li> </ul>
Недостаточная мощность всасывания	<ul style="list-style-type: none"> <li>- Фильтр засорился</li> <li>- Пылевой фильтр нуждается в очистке.</li> <li>- Фильтр засорился</li> </ul>	<ul style="list-style-type: none"> <li>- Устраните засор или посторонний предмет</li> <li>- Очистите пылевой фильтр</li> <li>- Очистите фильтр</li> </ul>
Шнур питания свернут не полностью.	Шнур питания соскочил с барабана во время сворачивания.	Во время сворачивания придерживайте шнур питания рукой и держите его слегка натянутым.
Шнур питания не вытягивается.	Шнур питания неправильно свернут.	Нажмите кнопку автоматического сворачивания и попытайтесь снова свернуть шнур.
Регулятор скорости не работает.	Пылесос неисправен	Изделие нуждается в ремонте (обращайтесь за помощью только к квалифицированным специалистам)
Шнур питания начинает сворачиваться, когда это не требуется.	Механизм сматывания шнура неисправен	Изделие нуждается в ремонте (обращайтесь за помощью только к квалифицированным специалистам)

## ТЕХНИЧЕСКИЕ ХАРАКТЕРИСТИКИ

Номинальное напряжение .....	220 – 240 В перем. тока
Номинальная частота .....	50 Гц
Номинальная входная мощность .....	700 Вт
Класс защиты (защита от поражения электрическим током) .....	II
Уровень шума .....	74 дБ(А)
Длина кабеля питания .....	7 м
Рабочий диапазон .....	9,5 м
Объем контейнера для сбора пыли .....	2,3 л
Габаритные размеры (длина x ширина x высота) .....	438 x 313 x 229 мм
Вес .....	5,3 кг

Декларированный уровень шума устройства в 74 дБ(А), соответствует уровню А акустической мощности с учетом номинальной акустической мощности в 1 рВт.

Мы оставляем за собой право вносить изменения в текст и технические характеристики.

## ИНФОРМАЦИОННЫЙ ЛИСТ ПРОДУКТА

Название/торговый знак	SENCOR
Идентификационный номер модели	SVC 8VT, 8YL
Класс энергопотребления*	A
Годовое потребление энергии (в кВтч)**	26
Класс эффективности чистки ковров	C
Класс эффективности чистки полов	A
Класс пылевыделения пылесоса	A
Уровень акустической мощности (дБ(A))	74
Номинальная входная мощность (Вт)	700 Вт

\* От класса А (класс высочайшей эффективности, низкое энергопотребление) до класса G (класс низкой эффективности, высокое энергопотребление)

\*\* Приблизительное годовое потребление электроэнергии (в кВт в год) на основе 50 циклов очистки. Действительное потребление энергии зависит от использования устройства.

Значения определяются в соответствии с (EU) № 665/2013.

## ИНСТРУКЦИИ ПО УТИЛИЗАЦИИ ИСПОЛЬЗОВАННОГО УПАКОВОЧНОГО МАТЕРИАЛА

Упаковочный материал необходимо утилизировать только в специально отведенных местах для сбора мусора.

## ИНСТРУКЦИИ ПО УТИЛИЗАЦИИ ЭЛЕКТРИЧЕСКОГО И ЭЛЕКТРОННОГО ОБОРУДОВАНИЯ



Данное обозначение на изделии или на оригинальной документации к нему означает, что отработавшее электрическое и электронное оборудование не следует выбрасывать вместе с обычными бытовыми отходами. Следует передать его в специализированные центры сбора отходов для утилизации и повторной переработки. Кроме того, в некоторых странах Европейского Союза отработавшие изделия можно вернуть по месту приобретения при покупке аналогичного нового продукта. Правильная утилизация данного изделия позволит сохранить ценные природные ресурсы и предотвратить вредное воздействие на окружающую среду. Дополнительную информацию можно получить, обратившись в местную информационную службу или в центр сбора и утилизации отходов. В соответствии с местным законодательством, неправильная утилизация отходов данного типа может повлечь за собой наложение штрафа.

### Для предприятий стран ЕС

Для получения информации о правильной утилизации электрического или электронного оборудования обратитесь в пункт розничной или оптовой продажи.

### Утилизация оборудования в других странах, не входящих в состав ЕС

Данный символ действителен на территории Европейского Союза. Для получения информации об утилизации данного продукта обратитесь в местную справочную службу или по месту его приобретения. Данное изделие соответствует требованиям ЕС по электромагнитной совместимости и электробезопасности.



Данный продукт соответствует всем соответствующим основным стандартам ЕС.

Мы оставляем за собой право изменять текст руководства, конструкцию или технические характеристики изделий без предварительного уведомления.