



УВЕРЕННОСТЬ В РЕЗУЛЬТАТЕ!

ТРИММЕР ЭЛЕКТРИЧЕСКИЙ



ИНСТРУКЦИЯ ПО ЭКСПЛУАТАЦИИ

ET1600RV, ET1800RV

www.dde-um.com



Уважаемый покупатель!

Мы благодарим Вас за выбор продукции компании Dynamic Drive Equipment (DDE) Прежде, чем начать пользоваться изделием, обязательно ознакомьтесь с данной инструкцией. Несоблюдение правил эксплуатации и техники безопасности может привести к выходу из строя изделия и нанесению вреда здоровью и даже смерти пользователя.

Продукция DDE всесторонне проверена на заводе-изготовителе. Приобретайте аппараты с запасом мощности и производительности. Как показала практика, подавляющее большинство обращений в сервисный центр связано не с качеством техники, а неправильным использованием, отсутствием своевременного обслуживания или неумелыми действиями пользователя.

1. Введение

Перед началом эксплуатации изделия внимательно ознакомьтесь с данной инструкцией по эксплуатации. Не допускайте людей, не ознакомившихся с данной инструкцией, к пользованию изделием. Инструкция по эксплуатации является неотъемлемой частью изделия и должна быть передана. Для достижения максимального срока службы, производительности и безопасного использования изделия тщательно следуйте указаниям данной инструкции.

2. Назначение и область применения

Триммер электрический предназначен для кошения травы на поверхностях небольшой площади на придомовой территории. Изделие отвечает современным техническим стандартам качества, обеспечивая долгий и безопасный эксплуатационный период.

Обращаем Ваше внимание, что данные модели не предназначены для профессиональной и производственной деятельности.

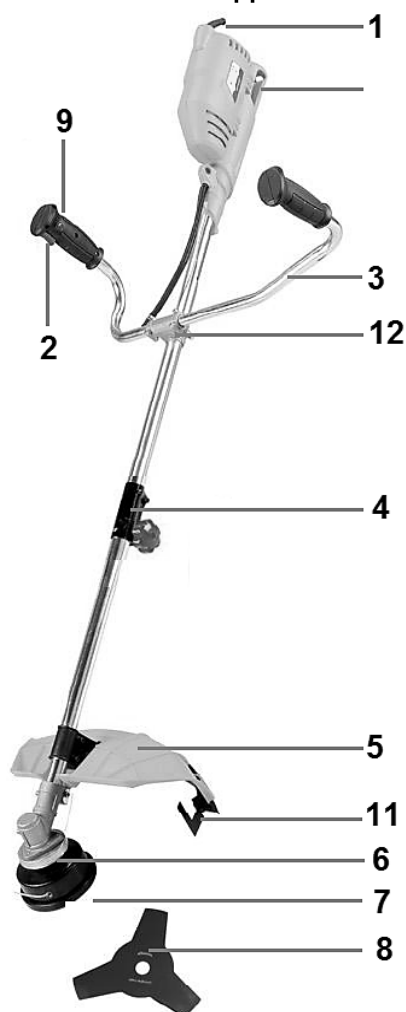
3. Правила безопасности

Сохраняйте настоящее руководство в течение всего времени эксплуатации. При смене владельца передайте вместе с изделием инструкцию по эксплуатации.

- Запрещается использование изделия лицам, находящимся под воздействием алкоголя, наркотиков, лекарственных препаратов.
- Не пользуйтесь изделием, если вы утомлены или чувствуете себя нездоровым.
- Не разрешается использовать изделие лицами, не достигшими 16-летнего возраста.
- Убедитесь, что в рабочей зоне не находятся посторонние люди, дети или животные.
- Удостоверьтесь, что напряжение сети питания соответствует указанному в таблице п.9.
- Одежда пользователя должна соответствовать погодным условиям. Не надевайте длинную, широкую одежду, которая может попасть в зону рабочего инструмента. Используйте обувь с нескользящей подошвой.
- Не работайте босиком или в открытой обуви. Надевайте прочные ботинки или сапоги.
- Используйте средства защиты: очки или маску, наушники, перчатки.
- В качестве электрического удлинителя используйте кабель питания, оснащенный специальными брызгозащитными электрическими разъемами с защитными резиновыми чехлами. Перед началом работы всегда проверяйте состояние кабеля питания на отсутствие повреждений, износа или обрыва. Пользуйтесь только исправным кабелем питания.
- Не перемещайте изделие за кабель питания. Не дергайте за кабель, когда вынимаете вилку из розетки.
- Во время работы следите за положением кабеля. Не допускайте попадание кабеля в зону работы лески.
- Отсоедините вилку сетевого кабеля от источника электропитания перед проведением любых регулировок, обслуживания, замены аксессуаров. Всегда отключайте инструмент от электросети, когда вы его не используете.
- Избегайте попадания рук, ног, а также одежды в рабочую зону изделия.
- Запрещено при кошении двигаться задом.
- Запрещено использовать изделие под действием атмосферных осадков или для кошения мокрой травы (после дождя или росы).
- Запрещено управлять триммером одной рукой.
- Запрещено отрывать триммер высоко от земли при включенном двигателе.
- Запрещено оставлять изделие без присмотра.
- Запрещена эксплуатация изделия со снятыми или поврежденными защитными кожухами.
- Запрещено использовать изделие не по назначению.
- Если во время работы головка останавливается, триммер издает странный шум или начинает сильно вибрировать, немедленно его выключите. Обратитесь в специализированный сервисный центр.



4. Внешний вид



1. Кабель питания
2. Клавиша включения / выключения
3. Руль
4. Разъем штанги
5. Кожух защитный
6. Редуктор
7. Триммерная головка
8. Нож трехлопастной
9. Кнопка блокировки включения
11. Нож для лески
12. Крепление руля



5. Подготовка к работе

Перед сборкой изделия убедитесь, что оно отключено от сети. Соберите изделие перед использованием. Соедините верхнюю и нижнюю части и закрепите их с помощью барашка 4. Установите защитный кожух 5 с помощью специального кронштейна и закрепите его четырьмя винтами. Установите на кожух нож для обрезки лески и закрепите его шурупами с гайками. При использовании триммерной головки, установите дополнительную защитную накладку на кожух.

Установите руль, для этого снизу штанги подложите кронштейн, затем в него вставьте руль поперек штанги, соедините верхнюю часть кронштейна с нижней и зафиксируйте винтами, но не затягивайте их. Отрегулируйте положение руля в соответствии с вашим ростом, так, чтобы вам было удобно косить, стоя прямо. Затем закрутите винты.

Установите триммерную головку или 3-х лопастной нож.

Для установки триммерной головки:

Вставьте шестигранный ключ в отверстие корпуса редуктора, прокрутите вал до попадания ключа в передачу и зафиксируйте вал. Установите фланец, затем закрутите головку против часовой стрелки.

Для установки 3-х лопастного ножа:

Вставьте шестигранный ключ в отверстие корпуса редуктора, прокрутите вал до попадания ключа в передачу и зафиксируйте вал. Установите сначала один фланец, затем нож, затем второй фланец и защитную чашку. Закрутите гайку с левой резьбой с помощью ключа.

Подсоедините вилку кабеля питания 1 к розетке удлинителя. Подключите кабель удлинителя питания в розетку 230 Вольт.

6. Эксплуатация

Убедитесь, что на участке, предназначенном для скашивания травы, отсутствуют посторонние предметы. Расположите кабель удлинителя таким образом, чтобы он не мешал при движении по участку и не попал в зону действия режущей лески.

Примите устойчивое положение, крепко держите триммер перед собой двумя руками.



ТРИММЕР ЭЛЕКТРИЧЕСКИЙ

Для включения триммера нажмите кнопку блокировки 9, затем, не отпуская ее, нажмите клавишу включения 2. Дайте двигателю выйти на рабочие обороты, затем начинайте кошение. Для выключения отпустите клавишу 2, дождитесь полной остановки двигателя.

Для кошения травы плавно перемещайте триммер полукруговыми движениями влево-вправо и постепенно перемещайтесь вперед. Начинайте косить траву с точки, ближайшей к месту подключения триммера к сети, и перемещайтесь к более удаленным участкам.

Высокую траву необходимо косить в несколько приемов, начиная с верхней части.

В процессе кошения триммерная леска изнашивается. По мере износа лески, удлиняйте ее одно-двукратным постукиванием о землю при включенном двигателе. Излишек лески будет обрезан ножом, расположенным на кожухе 5.

Трехлопастной металлический нож используется для кошения жесткой травы, осоки, бурьяна. Используя нож, будьте предельно осторожны. Удары диском о твердые предметы могут привести к выходу из строя деталей редуктора 6

7. Техническое обслуживание

Перед проведением любых работ по техническому обслуживанию инструмента, всегда отключайте сетевой кабель от электросети.

Правильное использование и постоянное техническое обслуживание продлевают срок службы изделия.

Регулярно проверяйте надежность крепления и затяжку всех винтов. При обнаружении ослабленного винта немедленно затяните его.

Для смены израсходованной лески произведите следующие операции.

Переверните триммер триммерной головкой вверх нажмите пальцами фиксаторы с двух сторон головки. Снимите пластиковое кольцо. Выньте катушку из корпуса головки. Отмерьте 6 - 8 метров новой лески, сложите ее пополам. Получившейся петлей зацепите леску за прорезь в разделительной перегородке катушки. Наматывайте обе части лески, не допуская перехлеста, в направлении, указанном стрелкой на катушке пока не останется свободным по 10 см каждого отрезка лески. Расположите отрезки лески в противоположных сторонах катушки. Проденьте отрезки лески в отверстия в корпусе головки, вставьте катушку в корпус головки, наденьте сверху пластиковое кольцо и защелкните фиксаторы.

Сразу после окончания работы очищайте щеткой прилипшую скошенную траву. Засохшая трава удаляется с большим трудом. Запрещено использовать для чистки химически активные и абразивные вещества, протирайте изделие мягкой тканью. Запрещено мыть изделие под струей воды или очистителем высокого давления.

Ремонт и техническое обслуживание, не описанные в данном руководстве, необходимо проводить в специализированных сервисных центрах. Адреса и телефоны ближайших сервисных центров указаны на сайте <http://dde-um.com/services/>

8. Правила хранения, транспортировки и утилизации

Хранить изделие следует в упаковке завода производителя, в отапливаемом помещении при температуре воздуха от +5°C до +40°C и относительной влажности воздуха не более 80 %, в месте не доступном для детей.

Транспортировать можно любым видом транспорта в упаковке производителя. Избегайте механических повреждений и воздействия атмосферных осадков. Соблюдайте меры предосторожности характерные для перевозки хрупких грузов.

Утилизировать изделие с бытовыми отходами запрещено. Отслуживший свой срок инструмент должен утилизироваться в соответствии с нормативными актами по утилизации Вашего региона. Обратитесь в уполномоченный орган.

9. Технические характеристики

Модель	ET 1600RV	ET 1800RV
Напряжение питания, В	230	230
Мощность, Вт	1 600	1 800
Класс электробезопасности	II	II
Степень защиты	IP20	IP20
Скорость вращения ножа без нагрузки, об/мин	10 000	10 000
Ширина скашивания, мм	420	420
Диаметр лески максимальный, мм	2,4	2,4
Масса, кг	6,4	6,5
Артикул	791-899	791-905

Технические данные получены в лабораторных условиях могут незначительно меняться от изделия к изделию.

Производитель оставляет за собой право на изменения комплектации и характеристик без предварительного уведомления



10. Гарантийные обязательства

Гарантийный талон и руководство по эксплуатации являются неотъемлемой частью изделия.

Гарантийный срок эксплуатации - 12 (двенадцать) месяцев со дня продажи через торговую сеть при соблюдении потребителем правил эксплуатации и условий по техническому обслуживанию, указанных в настоящей инструкции.

Правильно заполненный гарантийный талон дает покупателю на бесплатный ремонт в период всего гарантийного срока эксплуатации изделия. Бесплатный ремонт заключается в устранении неисправностей, явившихся следствием допущенных изготовителем производственных дефектов, путем замены вышедших из строя узлов и деталей.

Гарантийные обязательства не распространяются на:

- поломки вызванные несоблюдением пользователем предписаний руководства по эксплуатации;
- механические повреждения;
- поломки возникшие при использовании изделия не по назначению;
- повреждения, вызванные несоблюдением правил хранения или транспортировки;
- при использовании принадлежностей, расходных материалов, аксессуаров и запасных частей, не предусмотренных технологической конструкцией данной модели или не рекомендованных производителем;
- повреждения, вызванные попаданием внутрь изделия инородных предметов, влаги или вследствие засорения вентиляционных отверстий большим количеством отходов, таких как пыль или другие мелкие частицы;
- изделия, подвергавшиеся вскрытию, ремонту или модификации неуполномоченными на то лицами или вне уполномоченных специализированных сервисных центров;
- неисправности, возникшие в результате перегрузки изделия. Почернение, обугливание обмоток двигателя, одновременный выход из строя якоря и статора однозначно трактуется как работа с перегрузкой;
- расходные материалы, сменные детали и узлы, износ которых зависит от количества произведенной работы, такие как: угольные щетки, триммерная головка, триммерная леска, режущий нож;
- изделия с нечитаемым серийным номером;
- чистку, обслуживание, замену расходных материалов и смазки.

Производитель:

«Dynamic Drive Equipment» (DDE), 620 Alexander Drive SW / P.O. Box 334, Owatonna, Minnesota 55060, USA.

Импортер:

ООО «Арус», С-Пб, 2-й Муринский пр-т, 30, лит. А, пом. 9Н

Товар сертифицирован.

Срок службы не менее 36 месяцев с даты производства. Месяц и год производства указаны в серийном номере, цифры с 5-ой по 7-ую. Допускается дальнейшая эксплуатация изделия и по истечении срока службы при условии ежегодного замера сопротивления электроизоляции.

Инструкции, указанные в данном руководстве, не относятся к абсолютно всем ситуациям, которые могут возникнуть. Оператор должен осознавать, что контроль над практической эксплуатацией и соблюдение всех предосторожностей, входит в его непосредственные обязанности.



С отзывами и пожеланиями обращайтесь WWW.DDE-UM.COM



УВЕРЕННОСТЬ В РЕЗУЛЬТАТЕ!

www.dde-um.com

