

# beurer

HD 90

HD 100



**RUS** **Электроодеяло**  
Инструкция по применению



BEURER GmbH • Söflinger Str. 218 • 89077 Ulm (Germany)  
Tel.: +49 (0)731 / 39 89-144 • Fax: +49 (0)731 / 39 89-255  
www.beurer.de • Mail: kd@beurer.de



## Объяснение условных знаков на этикетке



Не втыкать иголки!



Не использовать в сложенном или не расправленном состоянии!



Не втыкать иголок!



Использованные в этом приборе ткани соответствуют высоким требованиям стандарта Öko-Tex 100, что подтверждено Исследовательским институтом Хохенштайн.

## Уважаемая покупательница, уважаемый покупатель!

Спасибо за приобретение выпускаемого нами изделия. Наша марка является символом высококачественных и всесторонне проверенных изделий для обогрева, измерения кровяного давления, температуры тела, веса, для проведения мягкой терапии, массажа и для подачи воздуха. Прочитайте, пожалуйста, внимательно данную инструкцию по использованию и учтите приведенные в ней указания.

С дружескими пожеланиями коллектив фирмы Beurer

**Объем поставки:** 1 электрическое одеяло, 1 выключатель, 1 инструкция по применению

# 1. Важные указания по технике безопасности – внимательно прочесть и сохранить для последующего использования

Несоблюдение приведенных ниже указаний может приводить к травмам людей или материальному ущербу (поражению электрическим током, ожогам кожи, пожару). Приведенные ниже указания служат не только для защиты Вашего здоровья и здоровья других людей, но и для защиты самого изделия. Поэтому строго соблюдайте эти указания и передавайте данную инструкцию новому пользователю при передаче изделия.

- Используйте данное электрическое одеяло только в целях, описанных в данной инструкции.
- Данное электрическое одеяло не предназначено для использования в больницах.
- Данное электроодеяло не предназначено для использования лицами (в т. ч. детьми) с ограниченными физическими, сенсорными или умственными способностями или с недостатком опыта и/или знаний, за исключением случаев, когда они находятся под постоянным присмотром ответственных за них лиц.
- Не использовать данное электрическое одеяло для людей, находящихся в беспомощном состоянии, у грудных детей и лиц, не чувствительных к теплу людей.
- При известных обстоятельствах, исходящие от этого электрического одеяла электромагнитные поля могут нарушать работу стимулятора ритма сердца. Но их характеристики значительно ниже предельных значений: напряженность электрического поля: макс. 5000 В/м, напряженность магнитного поля: макс. 80 А/м, величина магнитной индукции: макс. 0,1 мТл. Поэтому перед использованием данного изделия проконсультируйтесь с врачом и изготовителем кардиостимулятора.
- Данное электрическое одеяло
  - присоединять только к указанному на приборе напряжению;
  - Электрическое одеяло разрешается эксплуатировать только с указанным на приборе типом выключателя;
  - не включать в скрученном или сложенном состоянии;
  - не закрывать в постельное белье и не укладывать под матрац;
  - не зажимать (особенно в случае раскладных кроватей или отдельных матрацев);

- не перегибать под острым углом;
- не использовать для животных;
- не пользоваться во влажном состоянии.
- Когда электрическое одеяло включено, запрещается
  - класть на него какие-либо предметы (например, чемоданы или корзину для белья);
  - класть на него источники тепла, например, грелки и подобные приборы;
  - закрывать выключатель простынями, подушками и подобными предметами или укладывать их на прибор.
- Не тянуть, не скручивать и не перегибать сетевые кабели.
- Не втыкать иголки или другие острые предметы.
- Детям запрещается пользоваться этим одеялом, за исключением случаев, когда выключатель предварительно отрегулирован родителями или воспитателями или когда ребенок достаточным образом проинформирован о безопасном использовании.
- Во избежание игр с электроодеялом дети должны находиться под присмотром.
- Электрическое одеяло часто проверять в отношении того, не имеется ли признаков износа или повреждений. При обнаружении подобных признаков или в случае неправильного использования одеяла перед повторным использованием его необходимо отправить в торговую организацию и сервисную службу.
- Ремонт разрешается выполнять только специалистам или признанной изготовителем ремонтной мастерской, т. к. требуются специальные инструменты. Из-за неправильно выполненного ремонта могут возникать серьезные опасности для пользователя.
- При возникновении вопросов по пользованию приборами обратитесь в нашу сервисную службу.

## **2. Использование по назначению**

Данное электрическое одеяло предназначено для обогрева человеческого тела. Запрещается его использование в качестве перины, а только в качестве одеяла. Данное электрическое одеяло не предназначено для использования в больницах или для коммерческого использования. Запрещается его использование для грудных детей и детей младшего возраста, не чувствительных к теплу людей или людей, находящихся в беспомощном состоянии, а также для животных.

## **3. Пользование**

### **3.1. Техника безопасности**

Данное электрическое одеяло оснащено ЗАЩИТНОЙ СИСТЕМОЙ. Электронные сенсоры предотвращают перегрев одеяла по всей его поверхности путем автоматического понижения температуры или путем автоматического отключения в случае неисправности. Если из-за неисправности происходит автоматическое отключение электрического одеяла защитной системой, то сигнальная лампа больше не светится даже во включенном состоянии одеяла. Учтите, что в целях обеспечения безопасности продолжение эксплуатации одеяла после неисправности более не возможно, а одеяло необходимо отослать по указанному адресу сервисной службы.

### **3.2 Выбор температуры**

Для ввода прибора в работу соедините вначале выключатель с электрической простыней, соединив штепсельный разъем. Затем вставьте вилку в розетку. Наиболее быстрый нагрев одеяла Вы достигаете, устанавливая с самого начала наибольший температурный режим. После этого мы рекомендуем для использования в течение нескольких часов выбрать наименьший температурный режим.

### 3.3 Температурные режимы

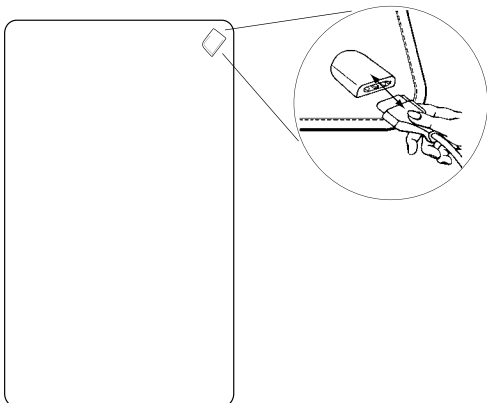
- Режим: 0 = выключено  
1 = минимальная температура  
2-5 = индивидуальная температура  
6 = максимальная температура

### 3.4 Автоматическое отключение

Электрическое одеяло автоматически выключается приблизительно через 180 минут. Для повторного включения одеяла вначале выберите положение «0», и только приблизительно через 5 секунд – требуемый температурный режим. Лампа контроля сетевого питания горит и после отключения (в зависимости от модели).

## 4. Чистка и уход

- **Перед очисткой электроодеяла всегда вытаскивайте сетевую вилку из розетки.**
- Перед стиркой отсоедините вначале штепсельный разъем и, тем самым, выключатель от одеяла (см. рисунок).
- Небольшие пятна можно удалить тряпкой или влажной губкой, используя немного жидкого моющего средства.
- Учтите, что одеяло запрещается подвергать химической чистке, машинной сушке, отжимать или гладить утюгом.
- При сильном загрязнении одеяло можно постирать в стиральной машине.
- Выберите для стиральной машины наиболее щадящий режим при 30 °C (режим для стирки шерсти). Используйте моющее средство для шерсти, при дозировке следуйте указаниям производителя.
- Учтите, что слишком частая стирка оказывает серьезное влияние на электрическое одеяло. Поэтому в течение всего срока службы рекомендуется стирать одеяло в стиральной машине не более 5 раз.
- Для просушки не закрепляйте одеяло бельевыми прищепками и т. п.
- Соединяйте выключатель с одеялом только после того, как штепсельный разъем и одеяло полностью высохнут.
- **Категорически запрещается включать одеяло в целях просушки.**



## 5. Хранение

Если Вы длительное время не пользуетесь электрическим одеялом, мы рекомендуем хранить его в оригинальной упаковке в сухом помещении; запрещается класть на него другие предметы. Дайте ему вначале охладиться.

## 6. Утилизация

Утилизация прибора должна осуществляться в соответствии с требованиями директивы 2002/96/EC «Старые электроприборы и электрооборудование» (WEEE, Waste Electrical and Elektronik Equipment). Для получения необходимых сведений обращайтесь в соответствующий орган местного самоуправления.



## 7. Технические данные

Тип: В 10  
Электропитание: 230-240В- / 50Гц  
Потребляемая мощность: 100 Вт (HD 90 )/ 150 Вт (HD 100)

## 8. Гарантия

Мы предоставляем гарантию на дефекты материалов и изготовления на срок 24 месяца.  
со дня продажи через розничную сеть

Гарантия не распространяется:

- на случаи ущерба, вызванного неправильным использованием
- на быстроизнашивающиеся части
- на дефекты, о которых покупатель знал в момент покупки
- на случаи собственной вины покупателя.

Товар сертифицирован: электропростыни, -грелки, -одеяло Ростест Москва  
№РОСС DE .АЯ 46.В73985 срок действия с 17.12.2009 по 19.08.2011 гг.

Срок эксплуатации изделия: от 3 до 5 лет

Фирма изготовитель: Бойрер Гмбх, Софлингер штрассе 218  
89077-УЛМ, Германия

Сервисный центр: 109451 г. Москва, ул. Перерва , 62, корп.2  
Тел(факс) 495—658 54 90

Дата продажи \_\_\_\_\_ Подпись продавца \_\_\_\_\_

Штамп магазина \_\_\_\_\_

Подпись покупателя \_\_\_\_\_



**АЯ46**