

**ВИДЕОРЕГИСТРАТОР  
АВТОМОБИЛЬНЫЙ**



Техническая поддержка:  
**8 800 775-71-17**

**TrendVision**  
**TDR-718**

версия для стран СНГ

[www.trendvision.su](http://www.trendvision.su)

**ИНСТРУКЦИЯ** **RUS**

# СОДЕРЖАНИЕ

Общая информация.....	2
Технические характеристики.....	3
Установка.....	4
Карты памяти.....	7
Органы управления.....	8
Режим записи.....	9
Режим воспроизведения.....	12
Режим Меню.....	14
Режим SpeedCam.....	18



## ОБЩАЯ ИНФОРМАЦИЯ

Видеорегистратор TrendVision TDR-718 предназначен для записи дорожной обстановки перед автомобилем.

TDR-718 оснащен самым мощным процессором Ambarella A7LA70 и лучшей матрицей 2015 года OmniVision OV4689. Светосильный стеклянный объектив и режим HDR (аппаратное расширение динамического диапазона) позволяют получить отличное качество записи для любых условий съемки.

TDR-718 имеет оригинальную систему крепления. В комплекте два поворотных кронштейна: на 3М-скотче и присоске. Питание подается на кронштейн. С кронштейна питание передается через группу контактов на регистратор. Это позволяет легко и быстро установить или снять регистратор.

Поляризационный CPL-фильтр устраняет блики на лобовом стекле, значительно улучшая качество изображения в солнечный день. Магнитное крепление, быстрая установка и настройка.

С помощью GPS-приёмника регистратор подстраивает точное время, вычисляет координаты, скорость. TDR-718 позволяет информировать пользователей о радарх и камерах с помощью специальной базы данных. На ПК можно просмотреть маршрут движения автомобиля.

TDR-718 имеет развитое программное обеспечение. Автоматическое включение и выключение, циклическая запись, отдельные настройки дневного и ночного режимов, оповещение о камерах и радарх (при наличии модуля GPS), цифровой ZOOM при воспроизведении, копирование файлов с карты на карту для «копии для протокола».

Надеемся, TDR-718 станет надежным спутником и помощником в дороге.



**Программное обеспечение устройства постоянно совершенствуется. Пожалуйста, зайдите на сайт производителя для обновления прошивки.**

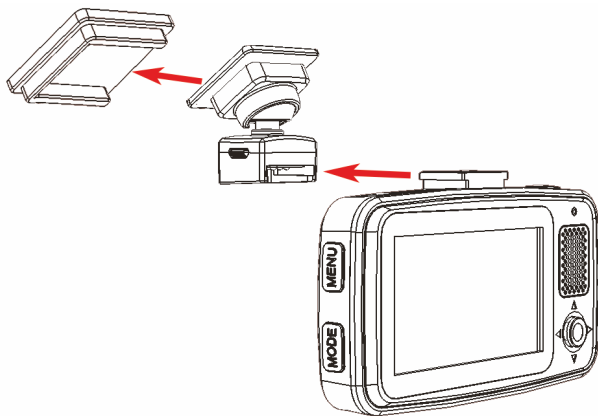
**[www.trendvision.su](http://www.trendvision.su)**

## ТЕХНИЧЕСКИЕ ХАРАКТЕРИСТИКИ

Процессор	Ambarella A7LA70
Матрица	OminVision OV4689, CMOS 1/3", 4.0 млн. пиксель
Объектив	f=2.9мм., F=1.8, 6-ть линз, угол -160° по диагонали
Монитор	Высококонтрастный, LCD 2.7", автовыключение
Оперативн. память	DDR3 2GB
Кодек, контейнер	H.264, .MP4
Разрешение видео	SuperHD 2304x1296, WideHD 2560x1080, FullHD 1920x1080
Видеовыход	HDMI (только для воспроизведения)
GPS	Есть, в комплектации GP
Датчик удара	Есть
Датчик движения	Есть, запись 10, 20, 30 сек. после движения
Карта microSD	до 128GB
Карта SD	до 32GB
Наложение	Дата, время, скорость, координаты, азимут, логотип
Циклическая запись	1, 2, 3, 5 мин
Копирование	Есть, с карты на карту
Воспроизведение	Старт, стоп, пауза, цифровой ZOOM
Акумулятор	300мА/ч, около 15 минут автономной работы
Зарядное уст-во	Адаптер 12/5В, 2.0А
Габариты	38x55x95мм ТхВхШ, без кронштейнов
Вес	85гр без кронштейнов
Температура использования	от -30°С до +50°С

# УСТАНОВКА ВИДЕОРЕГИСТРАТОРА

## КРОНШТЕЙН С ДВУХСТРОННИМ СКОТЧЕМ



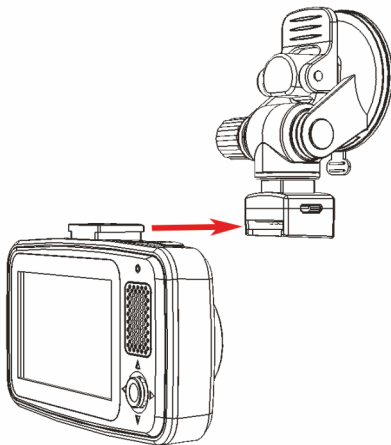
Приклейте двухстороннюю клейкую ленту из комплекта поставки к площадке. Установите кронштейн в салазки площадки как показано на рисунке. Установите регистратор в кронштейн. Кронштейн и регистратор имеют магниты с помощью которых происходит фиксация. Снимите защитную пленку с клейкой ленты. Установка регистратора должна происходить на чистое, сухое и теплое стекло. Приложите площадку к стеклу и с силой нажмите. Снимите регистратор вместе с кронштейном и еще раз с силой нажмите на площадку. Кронштейн имеет шариковый шарнир и может поворачиваться во всех плоскостях, поэтому вы сможете правильно сориентировать направление съемки. Для снятия регистратора просто потяните его на себя.



Обычно видеорегистратор устанавливается под потолком справа или слева от зеркала заднего вида или под ним. Следите за тем, чтобы регистратор не загромождал обзор с водительского места. Также следует учитывать зоны, не очищаемые дворниками лобового стекла.

## УСТАНОВКА ВИДЕОРЕГИСТРАТОРА

### КРОНШТЕЙН НА ПРИСОСКЕ



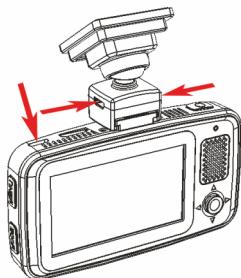
Установите вакуумную присоску в салазки кронштейна. Установите регистратор в салазки кронштейна. Кронштейн и регистратор имеют магниты с помощью которых происходит фиксация. Прижмите присоску к чистому, сухому и теплему стеклу. Переведите рычаг вакуумной присоски вверх. Для регулировки положения по вертикали, открутите пластиковый барашек. Для регулировки положения по горизонтали просто поверните регистратор. Для снятия регистратора, потяните его на себя.



**Ориентация видеорегистратора. Не направляйте регистратор слишком сильно вверх. Если небо будет занимать большую часть кадра, то экспозиция камеры будет настраиваться именно на небо, а не на дорогу. Лучше в кадр пусть попадет капот и часть торпеды. Кроме того, фиксация капота и торпеды является еще одним доказательством того, что регистратор установлен именно в вашем автомобиле.**

# УСТАНОВКА ВИДЕОРЕГИСТРАТОРА

## ПОДКЛЮЧЕНИЕ ПИТАНИЯ И ПРИЁМНИКА GPS

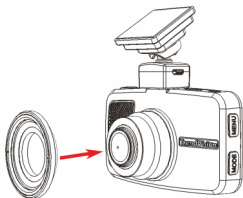


Зарядное устройство подключается к разъему microUSB в кронштейне. Кронштейн имеет два разъема, с левой и с правой стороны. Можно использовать любой. Питание с кронштейна на видеорегистратор передается с помощью группы контактов. Также зарядное устройство можно подключить напрямую в регистратор. Кабель зарядного устройства имеет длину 3 метра, возможна скрытая проводка. В случае использования GPS-приемника, зарядное устройство подключается в разъем приемника. Приемник GPS подключается к тем же разъемам, что и блок питания.



**Регистратор и блок GPS имеют питание 5В. Запрещается подключать напрямую к бортовой сети автомобиля 12В. Только через адаптер питания 12/5В, ток не менее 2А.**

## ПОЛЯРИЗАЦИОННЫЙ CPL ФИЛЬТР



Поляризационный CPL-фильтр предназначен для уменьшения отражения на лобовом стекле. Установка CPL-фильтра может обеспечить более качественное изображение. CPL-фильтр имеет магнитное крепление. Просто установите фильтр на объектив. Положите на середину торпеды небольшой белый лист бумаги. Крутите CPL-фильтр по оси и наблюдайте в монитор видеорегистратора. Найдите положение, при котором отражения будут минимальны. Сделайте пометку белым маркером на корпусе CPL-фильтра. В следующий раз нет необходимости настраивать CPL-фильтр, просто установите метку в нужное положение.



**CPL-фильтр является затемняющим стеклом. В ночное время нежелательно использовать CPL-фильтр во избежание получения слишком темного изображения.**



# КАРТА ПАМЯТИ

## ДВА СЛОТА ДЛЯ КАРТ ПАМЯТИ

Видеорегистратор имеет два слота для карт памяти, microSD и SD. Слот microSD подключен к более быстрому порту, поэтому главной картой памяти является microSD. При установке 2-х карт памяти, запись будет производиться на microSD. При установке только SD карты памяти, запись будет производиться на SD карту. Следует учесть, что microSD слот поддерживает файловую систему exFAT и карты большого объема 64GB и 128GB. Слот SD поддерживает карты 8-32GB. Регистратор позволяет копировать файлы с карты на карту, функция «копия для протокола».

## РЕКОМЕНДОВАННЫЕ ТИПЫ КАРТ ПАМЯТИ

тип	шина	стандарт	объем	скорость
 <b>microSD</b>	UHS-I	SDHC или SDXC	<b>8GB-128GB</b>	8GB-32GB 10 class, >10MB/s 64GB-128GB U1 class, >30MB/s
 <b>SD</b>	UHS-I	SDHC	<b>8GB-32GB</b>	10 class, > 10MB/s

**Высокая скорость записи. Используйте только качественные карты памяти.**

**Карты большого объема 64GB и 128GB - используйте microSD. Карты 8GB-32GB можно использовать SD и microSD.**

**При установке двух карт памяти, запись производится на microSD карту.**



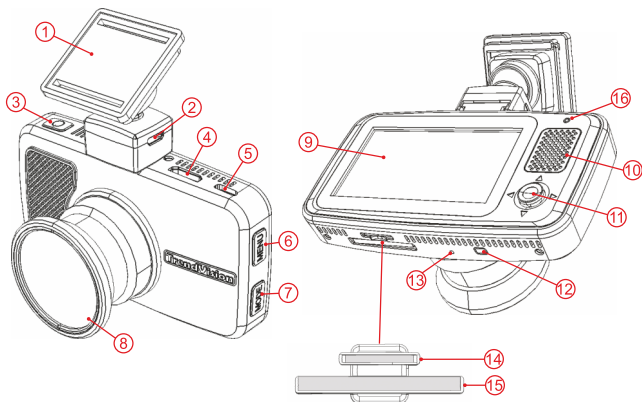
## УСТАНОВКА КАРТ ПАМЯТИ

Монитор к водителю, SD-карта устанавливается контактами от себя. microSD карта памяти устанавливается контактами к себе. Вставьте карту памяти до характерного щелчка пружины. Для изъятия карты памяти, нажмите на неё и отпустите. Изъятие и установку карт памяти производите только при выключенном питании устройства.



**Не используйте адаптер microSD-SD для установки microSD карты в слот SD. Данный адаптер предназначен только для подключения к ПК, и не используется в мобильных устройствах подверженных вибрации.**

## ВНЕШНИЙ ВИД И ОРГАНЫ УПРАВЛЕНИЯ



1. Съёмный поворотный магнитный кронштейн
2. microUSB разъем питания
3. Кнопка включения питания POWER
4. HDMI-разъем для подключения цифрового монитора
5. microUSB разъем для подключения к ПК
6. Кнопка MENU (МЕНЮ)
7. Кнопка MODE (РЕЖИМ)
8. Съёмный поляризационный CPL-фильтр на магните
9. Монитор 2.7"
10. Динамик
11. Многофункциональный джойстик
12. Кнопка сброса RESET
13. Микрофон
14. Слот для microSD (TF) карты памяти, 8-128GB
15. Слот для SD карты памяти, 8-32GB
16. Синий индикатор режима записи

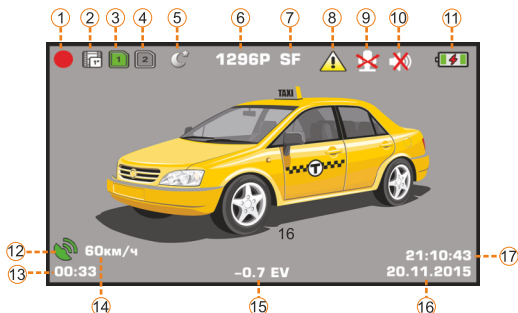
## РЕЖИМ ЗАПИСИ

Существует три режима работы устройства:

- Режим записи
- Режим воспроизведения
- Режим меню

Основной режим работы устройства - режим записи. В этот режим устройство переходит автоматически при включении питания. Перед включением проверьте наличие карты памяти.

### ИНДИКАЦИЯ НА ЭКРАНЕ



1. Значок режима видеорежистратора. Мигает в режиме записи
2. Значок режима замедленной записи
3. Значок первой карты памяти. Если карта отсутствует - серый цвет
4. Значок второй карты памяти. Если карта установлена - зеленый цвет
5. Значок режима день/ночь. День - иконка солнца. Ночь - иконка луны
6. Разрешение записи
7. Качество записи. SF-отличное, F-хорошее, N - нормальное, E-эконом.
8. Индикатор защищенного файла
9. Индикатор отключенного микрофона
10. Индикатор отключенного динамика
11. Индикатор состояния батареи. Молния внутри - внешнее питание
12. Сигнал GPS. Зеленый - есть прием спутников.
13. Длительность текущего ролика
14. Скорость движения
15. Экспозиция
16. Текущая дата
17. Текущее время

# РЕЖИМ ЗАПИСИ

## ИНДИКАТОР РАБОТЫ

TDR-718 имеет синий мигающий индикатор режима записи. Индикатор управляется через меню и может отключаться. Если в меню индикатор включен, то он мигает в режиме записи только при выключенном мониторе.

## ДЖОЙСТИК

Основное управление регистратором происходит с помощью джойстика. Это намного удобнее, чем обычные кнопки. Основные функции:

- если монитор выключен, то первое любое действие с джойстиком включает монитор
- кратковременно влево, отключает микрофон
- кратковременно вправо, защищает файл от перезаписи
- кратковременно вверх, увеличение экспозиции, +EV
- кратковременно вниз, уменьшение экспозиции, -EV
- нажатие и удержание в течении 2-3 сек, отключает запись. Последующее кратковременное нажатие - включает запись

## ЗВУКОВЫЕ ПОДСКАЗКИ

Видеорегистратор сообщает об основных режимах работы звуковыми сообщениями на русском языке. Звуковые сообщения можно отключить в меню.

## УПРАВЛЕНИЕ В РЕЖИМЕ ЗАПИСИ

### Включение питания

Подайте внешнее питание или кратковременно нажмите кнопку POWER. В зависимости от установок в меню ЗАДЕРЖКА ВКЛЮЧЕНИЯ, регистратор включится через 5, 10, 20, 30 сек. (заводские настройки - 5 сек.).

### Выключение питания

Отключите внешнее питание. Регистратор остановит запись и выключится через время, которое установлено в меню ЗАДЕРЖКА ОТКЛЮЧЕНИЯ (заводские настройки - 10 сек.).

Или нажмите и удерживайте кнопку POWER в течении 3-х секунд. Регистратор остановит запись и сразу выключится.

### Выключение записи

Нажмите на джойстик и удерживайте в течении 3 секунд. Регистратор остановит запись. Если выключен монитор, то первое нажатие включает монитор.

# РЕЖИМ ЗАПИСИ

## Защита файла от перезаписи

В режиме записи качните джойстик вправо. Регистратор издаст звуковой сигнал, в верхней части экрана появится значок защиты файла. Защищаются предыдущий, текущий и последующий файлы. Если монитор был выключен, то первое нажатие включает монитор, второе нажатие защищает файл. Защищенные файлы имеют атрибут “только для чтения”.



**Для защищенных файлов на карте памяти отводится 20% места. При заполнении этого пространства, защищенные файлы также будут замещаться новыми защищенными файлами. Данный алгоритм позволяет избежать заполнения карты памяти нестираемыми файлами и остановку записи. Особенно когда активирован G-сенсор. Поэтому примите меры для сохранения важных файлов. Например, воспользуйтесь функцией копирования.**

## Отключение микрофона

В режиме записи качните джойстик влево. В правом верхнем углу появится значок перечеркнутого микрофона. Если монитор был выключен, то первое нажатие включит монитор, последующее нажатие отключит микрофон. Повторное нажатие включит микрофон. Микрофон управляется джойстиком, если в меню МИКРОФОН установлено значение КНОПКОЙ.

## Коррекция экспозиции

Качните джойстик вверх. Экспозиция увеличится. Качните джойстик вниз. Экспозиция уменьшится. При выключенном мониторе первое нажатие включает монитор. Значение экспозиции высвечивается посередине в нижней части экрана.

## Отключение динамика

Нажмите на кнопку MENU в течении 1 секунды. Динамик отключится. В правом верхнем углу появится значок перечеркнутого динамика. Если монитор был выключен, то первое нажатие включит монитор. Повторное нажатие включит динамик.

## Фотографирование

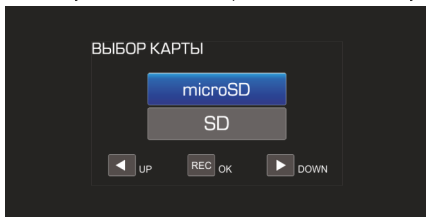
Фотографирование возможно только в режимах 1920x1080 45P и 1920x1080 60P. Кратковременно нажмите кнопку MENU в режиме записи. В правом нижнем углу появится небольшая иконка фото.



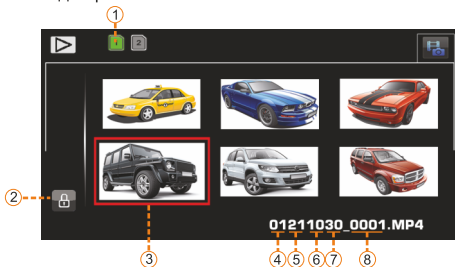
# РЕЖИМ ВОСПРОИЗВЕДЕНИЯ

## ОСНОВНЫЕ ОПЕРАЦИИ

Для входа в режим воспроизведения необходимо остановить запись, нажав и удерживая джойстик в течении 2-х секунд. Затем нажмите на кнопку MODE. Появится меню с предложением выбрать карту памяти. По умолчанию, главная карта - microSD. Если установлена одна карта памяти, это меню будет пропущено.



Джойстиком вверх/вниз выберите карту памяти и нажмите на кнопку REC. Появится **режим предварительного просмотра**. На экране миниатюры сделанных видеофайлов.



1. выбранная карта памяти
2. значок защищенного файла
3. выбранный для просмотра файл
4. месяц создания файла
5. день создания файла
6. часы создания файла
7. минута создания файла
8. номер файла

Нажмите на джойстик. Джойстик вправо/влево можно выбрать нужный файл. Иконка выбранного файла увеличивается в размерах и он обведен красной рамкой. Выбрав нужный файл, нажмите на джойстик. Вы перейдете в **режим полноэкранного просмотра**. Повторно нажмите на джойстик и начнется воспроизведение. Для стоп-паузы снова нажмите на джойстик. Для возврата в меню выбора карты (или предварительного просмотра), нажмите на кнопку MODE.

**Переход к другому файлу.** В режиме стоп-паузы качните джойстик вправо для перехода к предыдущему файлу или влево для перехода к последующему файлу.

**Ускоренное воспроизведение.** В режиме воспроизведения качните джойстик вправо. Каждое нажатие ускоряет воспроизведение до x64 раза. Для перемотки назад качните джойстик влево. Для остановки ускоренного воспроизведения нажмите на джойстик, начнется нормальное воспроизведение.

**Цифровое увеличение.** С помощью цифрового увеличения возможно просмотреть мелкие фрагменты. Например, регистрационный знак. В режиме стоп-кадра или воспроизведения нажмите кнопку MENU. Картинка увеличится. Для многократного увеличения нажмите и удерживайте кнопку MENU. Отпустите кнопку MENU и увеличение остановится. Для отмены увеличения нажмите на джойстик.

Перемещение по изображению в режиме увеличения. Джойстик вверх/вниз - перемещение по вертикали. Джойстик влево/вправо - перемещение по горизонтали.

Для выхода из режима воспроизведения нажмите на кнопку MODE.

### **ФУНКЦИЯ КОПИРОВАНИЯ**

Для копирования, необходимо наличие второй карты памяти. Установите карту памяти в свободный слот. Проследите, что бы карта памяти имела свободное место. В случае необходимости, отформатируйте её в регистраторе, предварительно изъав карту памяти, на которую производилась запись.

С помощью функции копирования можно делать "копию для протокола". Вы можете перезаписать любой файл или несколько файлов на карту памяти, установленную во второй слот. Функция копирования позволяет оставить основной экземпляр записи у себя, а скопированный передать любому лицу.

В режиме предварительного просмотра выберите копируемый файл. Выбранный файл обведен красной рамкой. Нажмите на кнопку MENU. В появившемся меню джойстиком вверх/вниз выберите пункт КОПИРОВАТЬ и нажмите на джойстик. Появится новое меню. "КАРТА microSD --> КАРТА SD" или "КАРТА SD --> КАРТА microSD". Нажмите на джойстик. Начнется копирование, на экране надпись "ЖДИТЕ". Если копирование прошло успешно, на экране сообщение "ФАЙЛ КОПИРОВАН".

## РЕЖИМ МЕНЮ

Для входа в режим МЕНЮ, необходимо остановить запись и нажать на кнопку MENU. В этом режиме производятся основные настройки видеорегистратора. Имеется два пункта меню. Переключение между ними происходит кнопкой MENU. После второго пункта регистратор автоматически выходит из меню и переходит в режим записи. Переключение между пунктами меню производится кнопками UP и DOWN. Для входа в редактирование пункта меню нажмите на кнопку REC. Для смены параметров пункта меню также используйте кнопки UP и DOWN. Для утверждения настройки и выхода из редактирования пункта меню, нажмите на кнопку REC.

### МЕНЮ №1

- **ДНЕВНОЙ РЕЖИМ.** Выбор разрешения записи. TDR-718 позволяет менять режим записи в зависимости от времени суток.

**WideHD 2560x1080.** “Широкоугольный режим” позволяющий исключить из кадра лишнюю информацию в виде неба и капота. В сложных условиях съемки, электроника камеры может настраивать экспозицию по большей части кадра. А при широкоугольной оптике большую часть кадра как раз может занимать небо или капот автомобиля. Данный режим съемки позволяет оптимально настроить экспозицию камеры.

**SuperHD 2304x1296.** На данный момент самое высокое разрешение, доступное для камер видеорегистратора. Данное разрешение позволяет рассмотреть мелкие детали стоп-кадра при редактировании в фото-редакторах.

**HighSpeedFHD 1920x1080 60P.** Высокоскоростная запись. Позволяет записывать более плавный поток со скоростью 60 кадров в секунду. Данный режим может использоваться для съемки быстродвижущихся объектов. Например, на гоночных соревнованиях. Данный режим не стоит использовать в ночное время на плохо освещенных улицах. Из-за короткой выдержки 1/60 сек., изображение может получиться несколько темным.

**HighSpeedFHD 1920x1080 45P.** Тоже самое что предыдущий пункт, но запись со скоростью 45 кадров в секунду.

**FullHD 1920x1080 30P.** Стандартное разрешение, используемое в большинстве современных видеорегистраторов.

**HDR 1920x1080 30P.** Режим большого динамического диапазона. Осуществляется аппаратно-программными методами. Конечный кадр получается путем складывания 2-х кадров с разной экспозицией. Это позволяет получить кадр с большим динамическим диапазоном, где не будет слишком темных или ярких участков. Но из-за сложения 2-х кадров, разнесенных во времени, возможно некоторое смазывание быстродвижущихся объектов в условиях недостаточной освещенности.

**HD 1280x720 60P.** Стандартное разрешение, производящееся с большой частотой кадров.

**HD 1280x720 30P.** Стандартное разрешение, позволяющее экономить место на карте памяти.

- **НОЧНОЙ РЕЖИМ.** Выбор разрешения записи в ночное время.

- **ДНЕВНАЯ ЭКСПОЗИЦИЯ.** Установка экспозиции для дневного времени.
- **НОЧНАЯ ЭКСПОЗИЦИЯ.** Установка экспозиции для ночного времени.
- **ДНЕВНАЯ РЕЗКОСТЬ.** Установка резкости для дневного времени.
- **НОЧНАЯ РЕЗКОСТЬ.** Установка резкости для ночного времени.
- **НАЧАЛО НОЧ. РЕЖИМА.** Установка времени начала работы настроек для ночного режима.
- **КОНЕЦ НОЧ. РЕЖИМА.** Установка времени окончания работы настроек для ночного режима.



**Рекомендации.** Режим 2560x1080 и 2304x1296 используйте, когда необходима высокая детализация. Режим 1920x1080 60P можно использовать при высоких скоростях. Режим HDR1080 применяется в условиях высококонтрастных сцен.

**Экспозиция.** Вопреки распространенному мнению, ночью экспозицию лучше сдвигать в минус. Например -0.7. Это позволяет уменьшить засветку фарами и уменьшить смазывание быстро движущихся объектов. Яркость видеоизображения всегда можно увеличить в любом видеоплеере.

- **ТИП БИТРЕЙТА.** ПОСТОЯННЫЙ или ПЕРЕМЕННЫЙ. При постоянном битрейте все файлы имеют одинаковый размер, повышенное качество. Переменный битрейт позволяет сжимать файлы сильнее при отсутствии движения.
- **КАЧЕСТВО.** ОТЛИЧНОЕ, ХОРОШЕЕ, НОРМАЛЬНОЕ, ЭКОНОМИЧНОЕ. Чем выше качество, тем меньше степень сжатия и больше по объему видеофайл. Если видеорегистратор постоянно сообщает "МЕДЛЕННАЯ КАРТА ПАМЯТИ", то следует уменьшить качество.
- **КОНТРАСТ.** Настройка контрастности изображения.
- **ЗАМЕР ЭКСПОЗИЦИИ.** Способ измерения экспозиции. ЦЕНТР - экспозиция настраивается по центру кадра. СРЕДНЯЯ - экспозиция настраивается по всему кадру. ТОЧКА - экспозиция настраивается по самой яркой точке.
- **ЧАСТОТА.** Частота сети. АВТО, 50ГЦ или 60ГЦ.
- **WDR.** Широкий динамический диапазон. Программный метод увеличения динамического диапазона. Работает во всех режимах, кроме HDR1080.
- **ЦИКЛИЧЕСКАЯ ЗАПИСЬ.** Выбор длительности видеофайла. Доступно 1 МИН, 2 МИН, 3 МИН, 5 МИН и ВЫКЛ. Если установлено ВЫКЛ регистратор будет записывать файлы объемом 3,7ГБ до заполнения карты памяти, затем следует остановка записи. После установки режима ВЫКЛ, необходимо выключить и включить питание регистратора.
- **МИКРОФОН.** ВЫКЛ - микрофон отключен. ВКЛ - микрофон включен. КНОПКОЙ - микрофон управляется кнопкой REC (короткое нажатие).
- **ЧУВСТВИТ. МИКРОФОНА.** Настройка чувствительности микрофона.

- **ДАТЧИК УДАРА** (G-сенсор). Настройка чувствительности датчика удара. При резком ускорении, торможении, перестроении автомобиля файл получит атрибут "только для чтения". Для предотвращения заполнения карты памяти защищенными файлами и остановки записи, на карте памяти отводится 20% для подобных файлов. При заполнении отведенного места, защищенные файлы замещаются новыми защищенными файлами.



**Датчик удара предназначен для сохранения файла в случае серьезного ДТП. Не завышайте чувствительность датчика, иначе вы получите большое количество защищенных файлов, которые также будут стираться. Кроме того, большое количество защищенных файлов может отрицательно сказаться на стабильности работы авторегистратора.**

- **ДАТЧИК ДВИЖЕНИЯ**. ВКЛ или ВЫКЛ. При движении в кадре регистратор самостоятельно включит запись. Не используйте датчик движения во время езды. Между файлами возможен большой промежуток, и вы можете не записать важную информацию.

- **ЗАПИСЬ ПО ДВИЖЕНИЮ**. Длительность ролика после обнаружения движения. 10сек, 30 сек, 60 сек.

- **ЗАМЕДЛЕННАЯ ЗАПИСЬ**. Выкл, 1 кадр/1 сек., 1кадр/5 сек., 1кадр/10 сек.,

- **ПОЛОСА ДВИЖЕНИЯ**. Система Контроля Полосы Движения. Может применяться на автомагистралях имеющих разделительные полосы. При смене полосы движения раздается звуковое предупреждение. Варианты: включена, выключена, скорость ниже которой система отключается.



- **СТОЛКНОВЕНИЕ**. (Система Предупреждения о Фронтальном Столкновении). При приближении к впередиидущему автомобилю раздается звуковое сообщение. Варианты: включена, выключена, скорость ниже которой система отключается.



- **ШТАМП: ДАТА И ВРЕМЯ**: Наложение на кадр штампа дата, времени. Можно накладывать только дату, только время, дату и время или отключить.

- **ШТАМП ЛОГОТИПА**. Наложение на кадр любой цифровой и буквенной информации на английском языке. До 11 знаков.

- **ЛОГОТИП УСТАНОВКА**. Выбор знаков для логотипа.





## МЕНЮ №2

- **ЯЗЫК.** Выбор языка. Доступны русский и английский языки.
- **ДАТА И ВРЕМЯ.** Установка даты и времени. Если подключен блок GPS, дата и время установятся автоматически. Необходимо задать только часовой пояс в пункте меню ЧАСОВОЙ ПОЯС.
- **ЧАСОВОЙ ПОЯС.** Если используется приемник GPS, дата и время установятся автоматически согласно вашему часовому поясу. Для Москвы - +3.
- **СВЕТОДИОД ЗАПИСИ.** Режим работы синего индикатора. ВКЛ.- индикатор мигает в режиме записи при выключенном мониторе. ВЫКЛ.- индикатор записи выключен.
- **ЗАДЕРЖКА ВКЛ.** ВЫКЛ, 5 сек, 10 сек, 20 сек, 30 сек. В большинстве автомобилей прерывается питание во время работы стартера двигателя. Задержка включения позволяет избежать проблемы с прерыванием питания.



**В теплую погоду можно отключить задержку включения. Но в холодную погоду настоятельно рекомендуем установить задержку включения 10 сек. для бензиновых авто и 20 сек. для дизельных авто.**

- **ЗАДЕРЖКА ОТКЛ.** ВЫКЛ, 5 сек, 10 сек, 30 сек, 1 мин., 5 мин. Задержка отключения. После отключения внешнего питания, устройство продолжает работать в течении времени, заданного в этом меню время.
- **ЭКОНОМИЯ БАТ.** Автоматическое выключение видеорегистратора если не производится видеозапись. Доступно ВЫКЛ., 3 мин, 5 мин.
- **ГОЛОС. СООБЩЕНИЯ.** ВКЛ., ВЫКЛ., Видеорегистратор сообщает о некоторых режимах работы. Режим голосовых подсказок можно отключить.
- **ГРОМКСТЬ.** Регулировка громкости динамика.
- **GPS.** Включение/выключение GPS приёмника.
- **ШТАМП СКОРОСТИ.** Наложение на видеоизображение штампа скорости. ВЫКЛ - скорость не накладывается. ВКЛ: ВЫКЛ - скорость накладывается на видеоизображение без ограничения. < 60 км/ч. ... < 120 км/ч - скорость перестает накладываться при превышении заданного в меню предела.
- **ШТАМП КООРДИНАТ.** Наложение на видеоизображение штампа координат.
- **ШТАМП АЗИМУТА.** Наложение на видеоизображение штампа азимута.



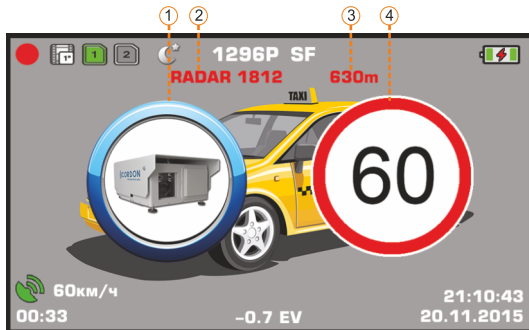
**При отключении наложения штампов, информация о них все равно пишется в служебный лог. С помощью специальной программы вы сможете просмотреть эти параметры, а также маршрут движения автомобиля на ПК.**

**Скачайте программу на сайте [www.trendvision.ru](http://www.trendvision.ru)**

- **ФОРМАТИРОВАНИЕ.** Форматирование карты памяти.
- **СБРОС НАСТРОЕК.** Сброс настроек на заводские.
- **ВЕРСИЯ ПО.** Версия программного обеспечения (прошивка).

## МЕНЮ №3

**SpeedCam** - система предупреждения о камерах и радарх. В устройство заливается обновляемая база стационарных камер и радаров. При приближении к радару или камере, устройство формирует звуковое и визуальное оповещение. В зависимости от типа выбранного оповещения, информация об объекте выводится на экран или (и) производится звуковое оповещение голосом или специальным звуковым сигналом.



1. визуальное обозначение объекта
2. название радара в базе данных
3. расстояние до радара
4. разрешенная скорость

Меню SpeedCam имеет гибкие настройки.

- настраиваемый порог скорости, при котором информирование об объекте не происходит.
- настраиваемое допустимое превышение, при котором не производится информирование о превышении скорости.
- выбор типа звукового оповещения: специальные звуковые сигналы или голосовые сообщения на русском языке.
- отключение любого из типов голосовых сообщений: наименование объекта, разрешенная скорость, превышение скорости, дистанция до объекта.
- отключение/включение оповещения о постах ДПС, камер светофоров, камер ж/д переездов, любого типа радара, муляжей и предполагаемых мобильных засадах.



## Меню SpeedCam доступно только при подключении приёмника GPS

**- ОПОВЕЩЕНИЕ О КАМЕРАХ И РАДАРАХ. ВЫКЛ.** - оповещение выключено. **ВКЛ.** - оповещение производится при любой скорости. **-20 км/ч** - оповещение производится, если скорость транспортного средства более, чем разрешенная минус 20 км/ч. **-10 км/ч** - оповещение производится, если скорость транспортного средства более, чем разрешенная минус 10 км/ч. И т.д...

**ДОПУСТИМОЕ ПРЕВЫШЕНИЕ.** Влияет на звуковое сообщение о превышении скорости. **+10** - сообщение о превышении скорости формируется, если скорость движения транспортного средства больше разрешенного на 10 км/ч. И т.д. **ВЫКЛ.** - сообщение о превышении работает при реальном превышении скорости.

**ЗВУК. ГОЛОС. ГОЛОС** - оповещение о камерах радаров производится речью на русском языке. **БИПЕР** - звуковые сигналы.

**ГОЛОС, ИМЯ.** Включение/выключения голосового оповещения об названии объекта (имя объекта).

**ГОЛОС, СКОРОСТЬ.** Включение/выключение голосового оповещения о разрешенной скорости на данном участке.

**ГОЛОС, ПРЕВЫШЕНИЕ.** Включение/выключение голосового оповещения о превышении скорости.

**ГОЛОС, ДИСТАНЦИЯ.** Включение/выключение голосового оповещения о дистанции до объекта.

**РАДАР.** Радары и камеры, измеряющие скорость. **ВЫКЛ.** - информирование не производится. **ЭКРАН** - информация об объекте выводится только на экран устройства, без звукового оповещения. **ЗВУК** - только звуковое оповещение, без вывода на экран устройства. **ЭКРАН+ЗВУК** - одновременно звуковое оповещение и вывод на информации на экран.

**АВТОДОРИЯ.** Радар, измеряющий среднюю скорость на протяженном участке. **ВЫКЛ.** - информирование не производится. **ЭКРАН** - информация об объекте выводится только на экран устройства, без звукового оповещения. **ЗВУК** - только звуковое оповещение, без вывода на экран устройства. **ЭКРАН+ЗВУК** - одновременно звуковое оповещение и вывод на информации на экран.

**МОБ. РАДАР.** Место возможной мобильной засады. **ВЫКЛ.** - информирование не производится. **ЭКРАН** - информация об объекте выводится только на экран устройства, без звукового оповещения. **ЗВУК** - только звуковое оповещение, без вывода на экран устройства. **ЭКРАН+ЗВУК** - одновременно звуковое оповещение и вывод на информации на экран.

**ПОСТ ДПС.** Стационарный пост ДПС. *ВЫКЛ.* - информирование не производится. *ЭКРАН* - информация выводится только на экран устройства. *ЗВУК* - только звуковое оповещение. *ЭКРАН+ЗВУК* - одновременно звуковое оповещение и вывод на информации на экран.

**КАМЕРА ДПС.** Стационарный пост ДПС, оборудованный камерой. *ВЫКЛ.* - информирование не производится. *ЭКРАН* - информация выводится только на экран устройства. *ЗВУК* - только звуковое оповещение. *ЭКРАН+ЗВУК* - одновременно звуковое оповещение и вывод на информации на экран.

**КАМЕРА Ж/Д.** Железнодорожный переезд, оборудованный камерой. *ВЫКЛ.* - информирование не производится. *ЭКРАН* - информация выводится только на экран устройства. *ЗВУК* - только звуковое оповещение. *ЭКРАН+ЗВУК* - одновременно звуковое оповещение и вывод на информации на экран.

**КАМЕРА СВЕТОФОРА.** Камера, регистрирующая проезд на красный свет. *ВЫКЛ.* - информирование не производится. *ЭКРАН* - информация выводится только на экран устройства. *ЗВУК* - только звуковое оповещение, без вывода на экран устройства. *ЭКРАН+ЗВУК* - одновременно звуковое оповещение и вывод на информации на экран.

**ПОЛОСА ОТ.** Камера, регистрирующая проезд по полосе, предназначенного для общественного транспорта. *ВЫКЛ.* - информирование не производится. *ЭКРАН* - информация выводится только на экран устройства. *ЗВУК* - только звуковое оповещение. *ЭКРАН+ЗВУК* - одновременно звуковое оповещение и вывод информации на экран. на экран.

**СКОРОСТЬ ОТ.** Камера с радаром, регистрирующая проезд по полосе, предназначенной для общественного транспорта. *ВЫКЛ.* - информирование не производится. *ЭКРАН* - информация выводится только на экран устройства. *ЗВУК* - только звуковое оповещение. *ЭКРАН+ЗВУК* - одновременно звуковое оповещение и вывод на информации на экран.

**МУЛЯЖ?** Возможно это муляж радара. *ВЫКЛ.* - информирование не производится. *ЭКРАН* - информация выводится только на экран устройства. *ЗВУК* - только звуковое оповещение. *ЭКРАН+ЗВУК* - одновременно звуковое оповещение и вывод информации на экран.

**ДЕМО-РЕЖИМ.** Включение/выключение демонстрационного режима.



**ВНИМАНИЕ!** Базу данных необходимо периодически обновлять.  
Зайдите на сайт производителя и скачайте обновление.