

arnica™

**Пылесос с аквафильтром
для сухой и влажной уборки
или чистки с помощью шампуня
ARNICA
Hydra Rain Plus**



Инструкция по эксплуатации

РИСУНОК 1

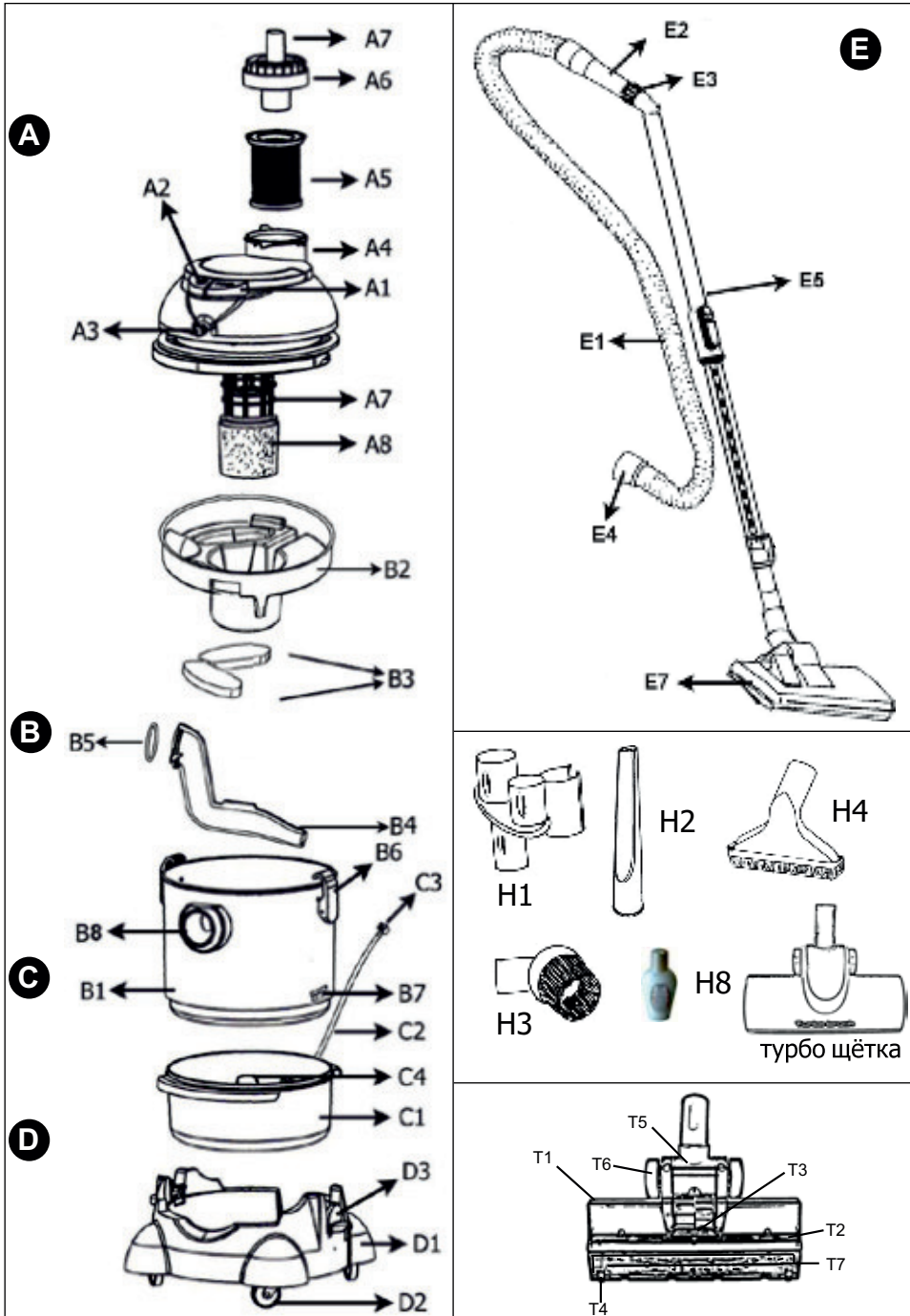
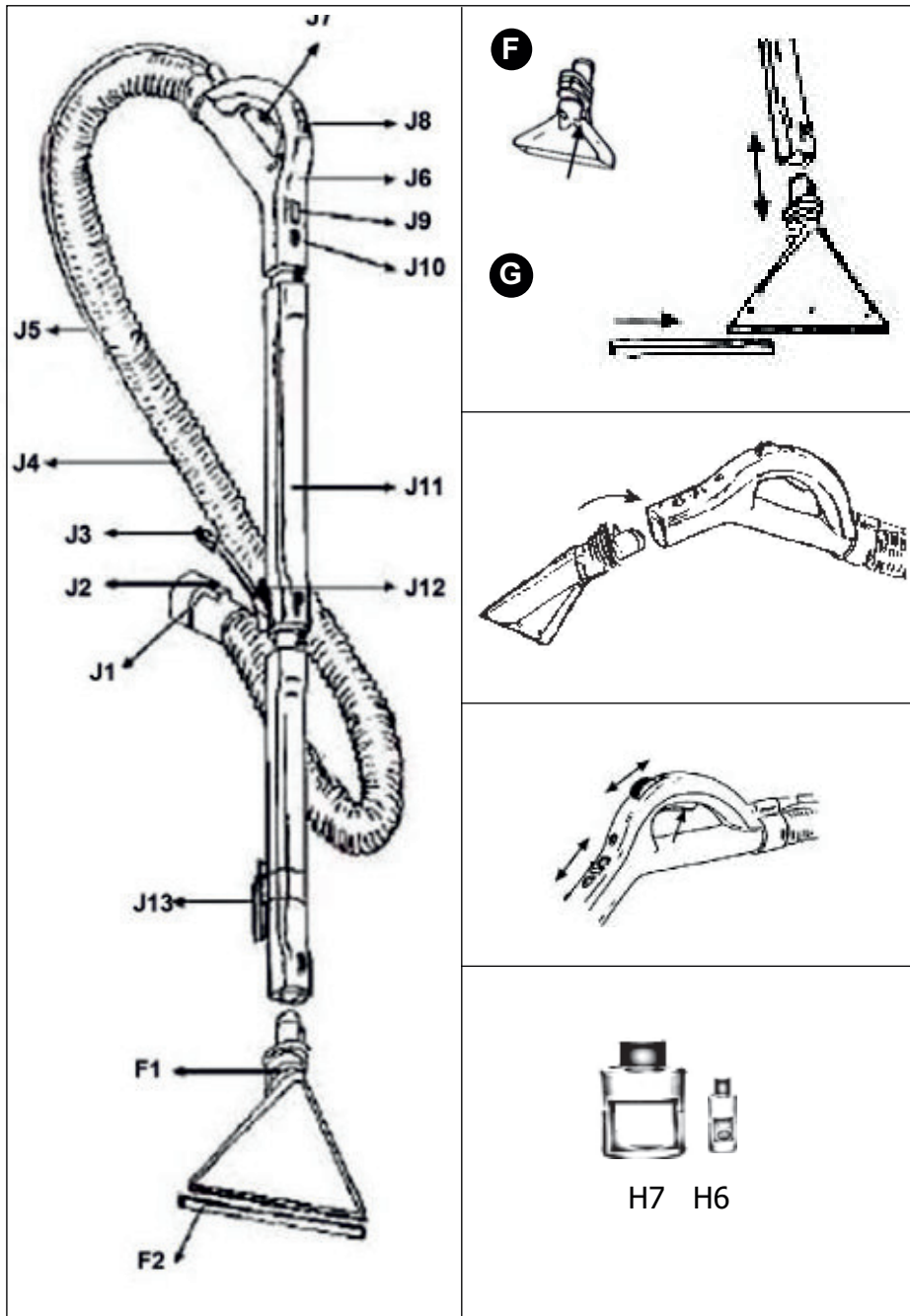
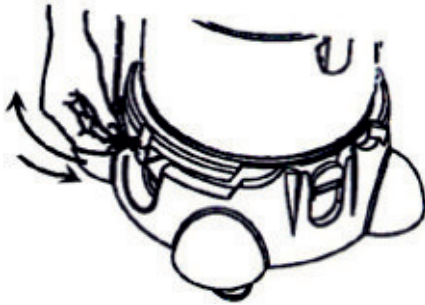


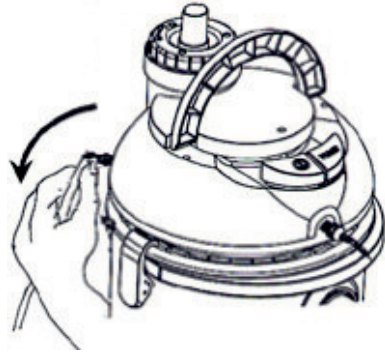
РИСУНОК 2



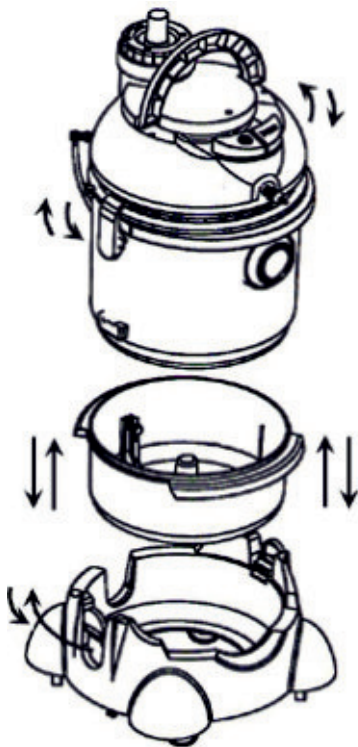
2



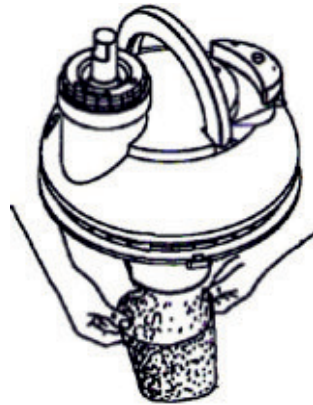
3



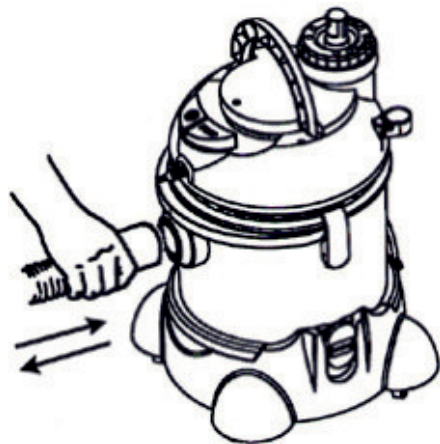
4



5



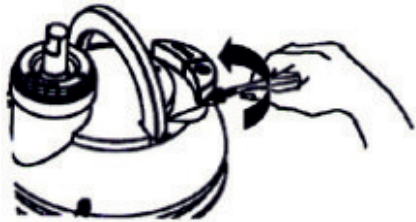
6



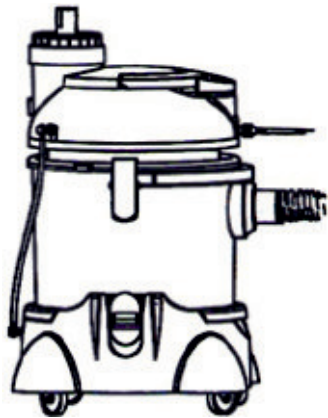
7



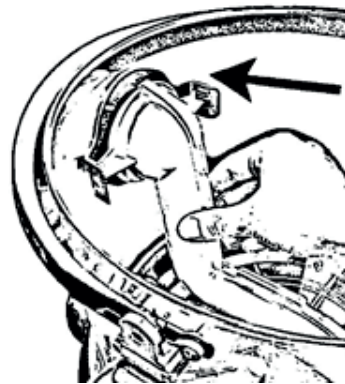
8



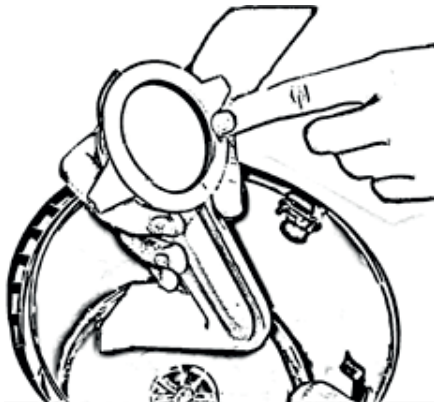
9



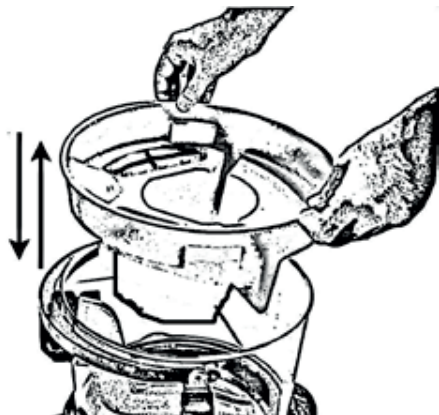
10

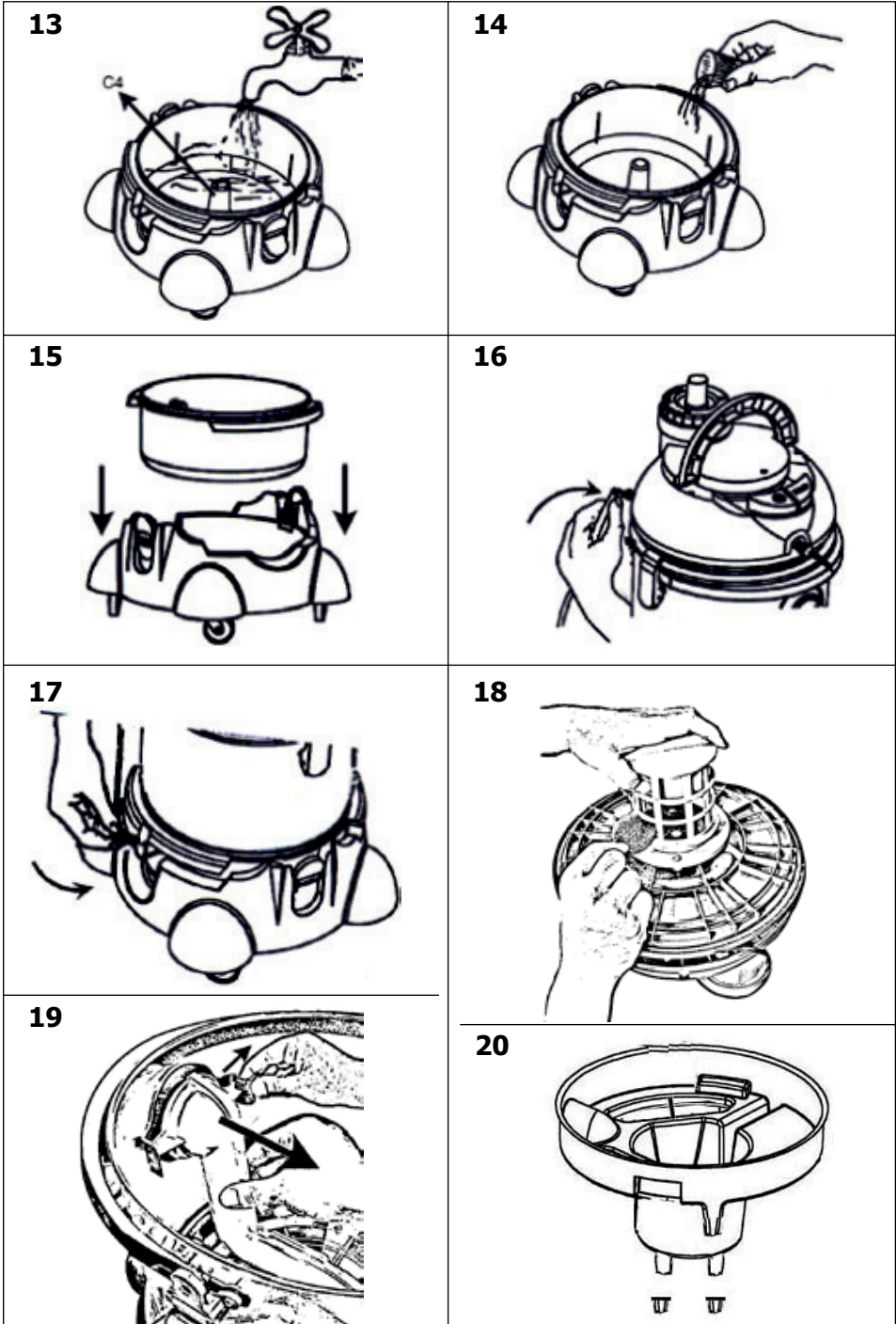


11



12





**Пылесос с аквафильтром
для сухой и влажной уборки
ARNICA Hydra Rain Plus**

Инструкция по эксплуатации

Благодарим за то, что вы остановили свой выбор на нашей продукции. Настоящая инструкция разработана для того, чтобы вы остались довольны этим прибором и использовали все предлагаемые им возможности.

**ПЕРЕД ИСПОЛЬЗОВАНИЕМ ПРИБОРА
ВНИМАТЕЛЬНО ПРОЧИТАЙТЕ ИНСТРУКЦИЮ.
СОХРАНИТЕ ИНСТРУКЦИЮ.**

СОДЕРЖАНИЕ

1. ВАЖНЫЕ УКАЗАНИЯ ПО БЕЗОПАСНОСТИ И ЭКСПЛУАТАЦИИ ПРИБОРА
2. ОБЩЕЕ ОПИСАНИЕ
3. ТЕХНИЧЕСКИЕ ХАРАКТЕРИСТИКИ
4. ПОДГОТОВКА К ИСПОЛЬЗОВАНИЮ
5. ИСПОЛЬЗОВАНИЕ ПРИБОРА
6. ЧИСТКА И УХОД

1. ВАЖНЫЕ МЕРЫ ПРЕДОСТОРОЖНОСТИ

- Перед включением прибора в сеть проверьте, соответствует ли напряжение прибора напряжению сети в Вашем доме.
- Прибор включается только в такой источник электроэнергии, сила тока предохранителей которого составляет мин. 10 ампер.
- Не включайте прибор в источник питания до тех пор, пока он не будет полностью подготовлен к использованию.
- Не используйте прибор при наличии поврежденных электропровода, при наличии каких-либо поломок или дефектов, а также после падения прибора или повреждения какой-либо из его частей. В случае обнаружении дефекта, обратитесь в авторизованный сервисный центр, который произведет проверку и ремонт прибора, перед дальнейшим использованием.
- Не тяните прибор за провод, поскольку так можете повредить его изоляционный материал.
- Избегайте попадания прибора на его провод, т.к. это может вызвать повреждение провода.
- Храните прибор и чистящее средство в месте, недоступном для детей.
- Не используйте прибор без пенного фильтра.
- Никогда не погружайте части двигателя прибора в воду.
- Не брызгайте шампунь на провод, в розетку или на электрические части.
- После использования всегда выключайте прибор и вынимайте штепсель из источника питания.
- Вычистите и высушите бак аквафильтра после уборки. В течение нескольких минут «всасывайте» сухой воздух. Таким образом, вы высушите трубы и шланг прибора и предотвратите возникновение нежелательного запаха.

- Не направляйте шланг работающего прибора на глаза или уши, также не берите его в рот.
- Будьте особенно осторожны при уборке ступеней.
- При возникновении утечки жидкости немедленно выключите прибор.
- Не включайте насос, если резервуар для моющей жидкости пустой, или тогда, когда нет необходимости в разбрызгивании воды или шампуня. При работе насоса без воды он нагреется, и контрольная плата его выключит. Насос не будет работать в течение 30 минут, до его охлаждения.
- Всегда используйте только тот шампунь, который рекомендует производитель.
- Перед уборкой убедитесь в том, что все поверхности и ткани пригодны для чистки шампунем. Перед чисткой деликатных ковров ручной работы почистите небольшой участок и проверьте результат.
- Используйте только оригинальные аксессуары и части прибора. Таким образом, вы обеспечите отличную работу прибора и выполнение гарантийных условий.
- В случае необходимости ремонта или запасных частей обращайтесь в авторизованный сервисный центр.
- **ВНИМАНИЕ: не используйте прибор для сбора строительных, горючих или взрывоопасных жидкостей, предметов, смоченных такими жидкостями, горючих порошков, смазочных материалов, алкоголя, растворителей и предметов, температура которых превышает 60°C. Это может вызвать взрыв и пожар! Не используйте прибор вблизи горючих материалов и не пробуйте собирать пыль, вредную для здоровья.**

1. ОБЩЕЕ ОПИСАНИЕ

Основные части прибора показаны на рисунке 1.

A. МОТОРНЫЙ ОТДЕЛ

В этом отделе находится двигатель, насос, кнопка включения и прочие детали управления. В этом отделе находится HEPA-фильтр, фильтрующий пыль и продукты работы двигателя. Сняв пенный фильтр, вы увидите большой пластмассовый поплавок. При наполнении емкости этот поплавок поднимается и выключает пылесос, таким образом, предупреждая вас о том, что резервуар необходимо опустошить.

- A1. Кнопка включения двигателя.
- A2. Кнопка включения помпы(подачи шампуня).
- A3. Место подсоединения шланга подающего шампунь.
- A4. Корпус HEPA фильтра.
- A5. HEPA-фильтр.
- A6. Крышка корпуса HEPA- фильтра.
- A7. Поплавок.
- A8. Пенный фильтр.

В. ОТДЕЛ РЕЗЕРВУАРА

Бак водяного фильтра находится в средней части пылесоса, он предназначен для сбора пыли и мусора или сбора жидкостей. Бак крепится к моторному отсеку специальными зажимами. Под резервуаром находится емкость для шампуня, в которую наливается шампунь и чистая вода в пропорции 50 мл шампуня на 3 л воды

- V1. Бак водяного фильтра.
- V2. Корпус водяного фильтра.
- V3. Губковый фильтр.
- V4. Трубка водяного фильтра.
- V5. Изоляционное кольцо.
- V6. Зажимы.
- V7. Гнездо для фиксирования зажима.
- V8. Отверстие для всасывания воздуха.

С. ЕМКОСТЬ ДЛЯ МОЮЩЕГО РАСТВОРА

В емкости для мытья находится шампунь и чистая вода. При работе насоса шампунь и вода выкачиваются из емкости для мытья. Вода из емкости разбрызгивается через трубку для воды. Емкость для моющего раствора находится между баком и колесной базой

- C1. Емкость для моющего раствора.
- C2. Шланг для подачи раствора.
- C3. Адаптер соединения с помпой.
- C4. Отметка уровня воды.

D. КОЛЕСНАЯ БАЗА

- D1. Ходовая часть колес.
- D2. Колеса.
- D3. Фиксирующий зажим.

E. ШЛАНГ ДЛЯ УБОРКИ В СОСТАВЕ

Шланг подключается к баку водяного фильтра через отверстие для всасывания. В случае необходимости можно удлинить шланг с помощью удлинительных труб. На ручке находится регулятор мощности и рычаг подачи моющего раствора. На трубе имеется выступ для крепления к корпусу.

- E1. Усиленный армированный шланг.
- E2. Ручка шланга.
- E3. Механический регулятор мощности всасывания.
- E4. Разъем для подключения к баку водяного фильтра.
- E5. Телескопические трубы.
- E7. Универсальная щётка пол/ковёр.

F. МОЮЩАЯ НАСАДКА

Используется для влажной уборки и сбора жидкостей с ковров, ковровых покрытий или полов. Через эту насадку подается моющий раствор.

Для уборки полов используйте ее вместе с резиновой насадкой для твердых полов.

- F1. Моющая насадка.
- F2. Резиновая насадка для твердого пола.

G. МАЛЕНЬКАЯ МОЮЩАЯ НАСАДКА

Насадка предназначена для чистки мебели, занавесей и сбора жидкостей с узких поверхностей.

H. АКСЕССУАРЫ

Для разных видов уборки используются различные аксессуары.

- H1. Держатель для аксессуаров
- H2. Насадка для чистки узких щелей
- H3. Круглая насадка
- H4. Насадка для чистки обивки, ковров и текстиля
- H6. Ароматизатор
- H7. Шампунь

J. ШЛАНГ И ТРУБЫ ДЛЯ ВЛАЖНОЙ УБОРКИ

- J1. Разъем для подключения к баку водяного фильтра.
- J2. Фиксатор разъема для подключения к баку.
- J3. Разъем для подключения шланга подачи шампуня.
- J4. Усиленный армированный шланг.
- J5. Шланг для подачи шампуня.
- J6. Ручка шланга.
- J7. Клавиша подачи шампуня.
- J8. Фиксатор клавиши подачи шампуня
- J9. Механический регулятор мощности всасывания.
- J10. Кнопка фиксатора трубы.
- J11. Трубы с интегрированными трубками для подачи шампуня.
- J12. Выступ для крепления трубы на корпусе.

T. ТУРБОЩЁТКА

Для максимальной эффективной очистки ковров и ковровых покрытий, используйте турбо-щетку. В процессе уборки на вал турбо-щетке могут наматываться шерсть домашних животных или волосы. Для их удаления используйте ножницы.

НЕ РАЗБИРАЙТЕ ТУРБО-ЩЕТКУ - разобранную турбо-щетку не возможно собрать обратно и это не является поводом для обращения по гарантии.

- T1. Основная часть щетки
- T2. Резиновая прокладка амортизатора
- T3. Нижняя панель щетки
- T4. Маленькие колесики
- T5. Механизм направления
- T6. Большие задние колесики
- T7. Крышка большей части щетки

3. ТЕХНИЧЕСКИЕ ХАРАКТЕРИСТИКИ

Напряжение 230 в, 50 гц

Мощность 2400 вт макс.

Класс электроизоляции 2

Уровень защиты IPX4

Длина провода 6 м.

Вес 11,5 кг/ 7 кг

4. ПОДГОТОВКА К ИСПОЛЬЗОВАНИЮ

- **ВНИМАНИЕ!** Не включайте прибор в источник питания до тех пор, пока он не будет полностью подготовлен к работе.
- Осторожным потягиванием снимите шланг для подачи шампуня, если он установлен.
- Поднимите моторный отдел за ручку и выньте цветную трубку водяного фильтра из резервуара.
- Убедитесь в том, что пенный фильтр одет на корпус поплавка.
- Поставьте моторный отдел на место и зафиксируйте его зажимами.
- Подключите шланг для сбора мусора.

5. ИСПОЛЬЗОВАНИЕ ПРИБОРА

СУХАЯ УБОРКА

- Убедитесь в том, что прибор не подключен к источнику питания.
- Откройте зажимы и снимите моторный отдел, потянув его вверх.
- Не используйте прибор без пенного фильтра.
- Снимите основную часть водяного фильтра и заполните резервуар чистой водой (макс. 2 литра). Убедитесь что резиновые колпачки (4 шт.) сняты с нижней част аквафильтра (рис. 20). Закрепите моторный отсек на резервуаре. Зафиксируйте зажимами (рис. 4). Вставьте основную часть водяного фильтра на место.
- Поставьте моторный отдел обратно на бак водяного фильтра и зафиксируйте его зажимами.
- Подберите подходящую насадку для уборки и прикрепите ее к трубе или непосредственно к ручке прибора.
- Для эффективной уборки используйте следующие аксессуары:
 - Насадка (E7) для уборки ковров и полов.
 - Узкая насадка (H2) для уборки узких щелей и труднодоступных мест.
 - Насадка для обивки (H4) для сбора пыли с полок, книг, светильников, рам, украшений, занавесей, тканей, электронных приборов, поверхностей.
- Включите штепсель в источник питания. Чтобы включить прибор, нажмите кнопку включения прибора (A2).

ВНИМАНИЕ: не используйте насос во время сухой уборки.

ВЛАЖНАЯ УБОРКА

Перед влажной уборкой рекомендуется произвести сухую уборку шерсти, волос, ступок пыли и т.д., чтобы не вызвать забивание моющей насадки в процессе влажной уборки.

- Снимите моторный отсек с бака водяного фильтра.
- Проверьте наличие пенного фильтра (рис. 5).

- Снимите трубку водяного фильтра. Она может вызвать возникновение пены.
- Вставьте основную часть водяного фильтра (рис. 12).

ПРИ ПОДГОТОВКЕ ПРИБОРА К ВЛАЖНОЙ УБОРКЕ НИКОГДА НЕ НАПОЛНЯЙТЕ БАК ВОДЯНОГО ФИЛЬТРА ЧИСТОЙ ВОДОЙ.

- В емкость для шампуня налейте чистую воду (руководствуйтесь отметкой уровня воды C4) и шампунь (дозировка указана на бутылке) в пропорции 50 мл шампуня на 3 л чистой воды. Поставьте емкость для шампуня на колесную базу (рис. 15).
- Закрепите бак водяного фильтра на емкости для шампуня. Оденьте резиновые колпачки (4 шт.) на нижнюю часть аквафильтра (рис. 20). Вставьте основную часть водяного фильтра на место.
- Подключите короткий шланг для шампуня (C3) к емкости для шампуня (рис. 16) и соединению, находящемуся в задней части моторного отдела (рис. 17).
- Подключите шланг для подачи шампуня к соединению (A3) на моторном отделе.
- Присоедините насадку для шампуня (F1) к удлинительному трубам или непосредственно к ручке шланга. Маленькая насадка для влажной уборки крепится только непосредственно к ручке шланга. Для мойки ковров с помощью шампуня используйте большую насадку; Для мойки кресел, диванов, занавесей и т.п. используйте маленькую насадку для влажной уборки, прикрепленную непосредственно к ручке шланга.
- Включите штепсель в сеть напряжения.
- Нажмите кнопку включения насоса, смесь воды и шампуня будет подготовлена к разбрызгиванию по очищаемой поверхности.
- Шампунь и вода разбрызгиваются из емкости для мытья с помощью насоса по поверхности через насадку. Шампунь проникает в волокна ткани, там равномерно расщепляет и чистит грязь. Подождите минимум 3 мин. до тех пор, пока шампунь полностью впитается в ткань.
- Нажмите кнопку включения двигателя, которая активирует функцию всасывания. Для чистки обивки мебели, сбора грязной воды, при разбрызгивании смеси шампуня и воды, функции разбрызгивания и всасывания могут использоваться одновременно.
- При чистке пола, плитки, кирпичей, мрамора и т.п., на большую насадку для влажной уборки прикрепите резиновый адаптер для твердых покрытий, вставив ее на место, толкая слева направо. При разбрызгивании и сборе жидкостей

следуйте инструкциям, изложенным в этом разделе выше.

- Узкой насадкой можете собрать воду из посудомоечной или стиральной машины, пролитые жидкости, воду из размораживаемого холодильника или морозильной камеры. Прикрепите узкую насадку к ручке шланга для сухой уборки и включите прибор.
- При возникновении сильного вспенивания всасываемой жидкости немедленно выключите прибор и проверьте количество шампуня, смешанного с водой.
- После того, как резервуар наполнится грязной жидкостью, поплавок автоматически заблокирует всасывание, а двигатель начнет работать громче. В таком случае **НЕМЕДЛЕННО** выключите пылесос и насос, отключите прибор из сети, выньте всасывающий шланг (Е3) из соединения, снимите моторный отдел и опустошите резервуар.
- Используйте пеногаситель в комплекте во избежание образования лишней пены.

ПРЕДУПРЕЖДЕНИЕ: Если при использовании прибора вы не будете следовать этой инструкции, возможно излишнее пенообразование с выбросом пены через HEPA-фильтр! В таком случае необходимо выключить прибор из сети, вылить воду из резервуара, вычистить корпус водяного фильтра и высушить его. Также необходимо вынуть HEPA-фильтр и просушить его. Вымойте пенный фильтр, находящийся в группе поплавка, и тщательно просушите его. Подождите 1-2 часа до тех пор, пока не высохнет внутренняя часть двигателя.

6. ЧИСТКА И УХОД

- Перед чисткой прибора обязательно отключите его от источника питания.
- После каждого использования выливайте воду из прозрачного бака для воды, чистите и просушивайте его.
- После влажной уборки всегда несколько минут всасывайте чистую воду без шампуня. Так прочистятся аксессуары, всасывающие трубы и группа всасывающего шланга. После этого «всасывайте» воздух для просушки всех частей.
- По гигиеническим соображениям, а также в целях продления срока службы прибора, никогда не оставляйте в нем воду или грязь.
- Перед тем, как вылить грязную жидкость отсоедините всасывающий шланг от бака водяного фильтра, снимите моторный отдел, перед этим освободив зажимы.

- Промойте пенный фильтр теплой мыльной водой, затем тщательно прополощите его под проточной водой. Тщательно просушите его перед тем, как вставить обратно. Не стирайте пенный фильтр в посудомоечной или стиральной машине.
- Вычистите и проверьте внутреннюю часть клапана фильтра: поплавок должен свободно двигаться в корпусе. Для проверки поплавка снимите моторный отдел и хорошенько потрясите его.
- Периодически проверяйте чистоту HEPA-фильтра. Если он загрязнен - вычистите. С течением времени этот фильтр утрачивает свои свойства, поэтому его необходимо менять на новый. При использовании пылесоса 3 и более раз в неделю, рекомендуется заменять HEPA фильтр раз в год.

Прибор не приспособлен для использования людьми, включая детей, с физическим, сенсорным или умственным недугом, а также теми, кто не обладает достаточными знаниями и опытом по его использованию, за исключением случаев, когда они используют прибор под особым присмотром лиц, ответственных за их безопасность. Присматривайте за детьми во избежание игры с прибором.

Модель:
Arnica Hydra Rain Plus
Сделано в Турции

Завод изготовитель:

СЕНУР Электрик Моторлари, Явуз Бахар Сок. № 7
Бешикташ 34310 Стамбул-Турция
Сертификат соответствия ТС:
RU C-TR.AB29.B.02205 Серия RU № 0238516

Орган по сертификации продукции:

ООО «ТРАНСКОНСАЛТИНГ», 121170, город Москва, Кутузовский проспект,
дом 36, строение 4

Импортер в России:

ООО «РМС ТРЕЙД», 190020, город Санкт-Петербург, Наб. Обводного канала
дом 134-136-138, корпус 71

