

Устройство «СЕНС»

Адаптер

- **ЛИН-RS485 Modbus**
- **ЛИН-RS485 Modbus-12/24В**

РУКОВОДСТВО ПО ЭКСПЛУАТАЦИИ



# СОДЕРЖАНИЕ

|  | с.                                     |
|--|--|
| <b>Введение</b> .....  | <b>4</b>                               |
| <b>Термины, определения и сокращения</b> .....   | <b>4</b>                               |
| <b>1 Основные сведения об изделии</b> .....  | <b>4</b>                               |
| 1.1 Назначение .....   | 4                                      |
| 1.2 Технические характеристики .....   | 4                                      |
| 1.3 Комплектность .....  | 5                                      |
| 1.4 Маркировка .....   | 6                                      |
| 1.5 Варианты применения изделия .....  | 6                                      |
| <b>2 Принцип работы, описание конструкции</b> .....  | <b>6</b>                               |
| 2.1 Принцип работы .....   | 6                                      |
| 2.2 Совместимость адаптера с протоколами обмена .....  | 6                                      |
| 2.3 Описание конструкции .....   | 7                                      |
| <b>3 Указания по настройке, монтажу, эксплуатации, техническому<br/>обслуживанию и ремонту</b> ..... | <b>8</b>                               |
| 3.1 Меры безопасности .....  | 8                                      |
| 3.2 Эксплуатационные ограничения .....   | 9                                      |
| 3.3 Настройка .....  | 9                                      |
| 3.3.1 Общие сведения .....   | 9                                      |
| 3.3.2 Настройка адаптера по протоколу СЕНС .....   | 9                                      |
| 3.3.3 Настройка адаптера по протоколу Modbus RTU .....   | 10                                     |
| 3.3.4 Использование программы настройки адаптера .....   | 12                                     |
| 3.3.5 Настройка с использованием стороннего ПО .....   | 15                                     |
| 3.3.6 Примеры настройки слотов опроса .....  | 15                                     |
| 3.3.7 Время обновления информации .....  | 16                                     |
| 3.4 Монтаж .....   | 17                                     |
| 3.5 Эксплуатация .....   | 19                                     |
| 3.5.1 Включение и проверка работоспособности .....   | 19                                     |
| 3.5.2 Работа адаптера по протоколу СЕНС, настройка устройств .....                                   | 19                                     |
| 3.5.3 Работа адаптера по протоколу Modbus RTU .....  | 20                                     |
| 3.6 Техническое обслуживание .....   | 20                                     |
| 3.7 Текущий ремонт .....   | 20                                     |
| <b>4 Условия транспортирования и хранения</b> .....  | <b>Ошибка! Закладка не определена.</b> |
| <b>5 Утилизация</b> .....  | <b>20</b>                              |
| <b>Приложение А Настройки изделия по умолчанию</b> .....   | <b>21</b>                              |

Настоящее руководство по эксплуатации (далее по тексту – РЭ) содержит сведения об изделии, назначении, основных технических характеристиках, порядке работы и другие сведения, необходимые для правильной эксплуатации адаптеров «ЛИН-RS485 Modbus» и «ЛИН-RS485 Modbus-12/24В» (далее по тексту – адаптер).

## ТЕРМИНЫ, ОПРЕДЕЛЕНИЯ И СОКРАЩЕНИЯ

В настоящем руководстве по эксплуатации используются сокращения, приведенные в техническом описании «Системы измерительные СЕНС», а также следующие термины с соответствующими определениями и сокращения.

**Изделие; Адаптер** – устройство «СЕНС» адаптер «ЛИН-RS485 Modbus» и «ЛИН-RS485 Modbus-12/24В».

**РЭ** – руководство по эксплуатации.

**СИ СЕНС** – система измерительная «СЕНС».

**Линия** – трёхпроводная линия питания-связи СИ СЕНС.

**Устройства; Устройства СЕНС** – составные части СИ СЕНС, подключаемые к Линии, включая: **Преобразователь** – первичные преобразователи: уровня (ПМП), температуры (ПТ), давления (ПД), и т. д.; **БК** – блок коммутации; **БПК** – блок питания-коммутации; **БП** – блок питания.

**Исполнение** – реализация Изделия, имеющая индивидуальное функциональное, конструктивное и (или) схемотехническое решение.

**Комплектация** – Исполнение, имеющее индивидуальный комплект поставки.

## 1 ОСНОВНЫЕ СВЕДЕНИЯ ОБ ИЗДЕЛИИ

### 1.1 Назначение

1.1.1 Адаптер предназначен для сопряжения устройств СЕНС, подключаемых к трёхпроводной линии питания-связи (ПМП, БК, БПК, ВС-5 и др.), с устройствами, имеющими выход интерфейса RS-485 по протоколу «ModBus» (контроллеры автоматики, компьютеры и др.).

1.1.2 Адаптер обеспечивает:

- считывание параметров, измеряемых преобразователями (ПМП-118, -128, -201, СЕНС-ПТ, СЕНС-ПД и др.) по протоколу Modbus RTU;

- настройку преобразователей и вторичных приборов СЕНС с помощью компьютера;

- гальваническую развязку (изоляция) цепей интерфейса RS-485 от цепей трёхпроводной линии питания-связи устройств СЕНС.

1.1.3 Адаптер исполнения «-12/24В», кроме того, при наличии блока питания с выходным напряжением 10 .. 28 В постоянного тока, может обеспечивать питание устройств СЕНС, подключаемых к трёхпроводной линии питания-связи.

1.1.4 Питание адаптера «ЛИН-RS485 Modbus» осуществляется по линии питания-связи устройств СЕНС.

### 1.2 Технические характеристики

1.2.1 Число кабельных вводов, шт..... 4.

1.2.2 Диаметр подключаемых кабелей, мм, не более ..... 8.

- 1.2.3 Максимальное сечение подключаемых проводников кабелей, мм<sup>2</sup>..... 1.5.
- 1.2.4 Степень защиты от внешних воздействий ..... IP40<sup>1)</sup>.
- 1.2.5 Температура окружающей среды, °С ..... от 0 до +50.
- 1.2.6 Параметры электропитания адаптера «ЛИН-RS485 Modbus»:
- напряжение (от линии питания-связи устройств СЕНС), В ..... 6 .. 13;
  - потребляемая мощность, Вт, не более..... 0.5;
  - потребляемый ток (при напряжении 9 В), мА, не более..... 50;
- 1.2.7 Параметры электропитания адаптера «ЛИН-RS485 Modbus-12/24В»:
- 1) в режиме питания от источника постоянного напряжения:
- напряжение (от источника постоянного напряжения), В ..... 10 .. 28;
  - напряжение, выдаваемое в Линию, В..... 6.5 ± 1;
  - максимальный выдаваемый ток, мА..... 90;
  - потребляемая мощность, Вт ..... 1,4;
  - потребляемый ток<sup>2)</sup>, мА, не более ..... 190;
- 2) в режиме питания от Линии – соответствуют пункту 1.2.6.
- 1.2.8 Параметры интерфейса RS-485:
- скорость обмена, бит/с..... 19200 / 9600;
  - бит в байте ..... 8;
  - контроль четности ..... чет / нечет / отсутствует;
  - число стоповых бит ..... 1 / 2;
  - протокол обмена..... ModBus RTU.
- 1.2.9 Параметры гальванической развязки цепей (электропрочность изоляции):
- ЛИНИЯ – цепи питания 12/24 В..... развязка отсутствует (цепи связаны);
  - ЛИНИЯ – RS-485, В, не менее..... 500;
  - RS-485 – цепи питания 12/24 В, В, не менее..... 500.
- 1.2.10 Режим работы..... непрерывный.
- 1.2.11 Габаритные размеры (ВхШхГ), мм..... 65x72x58.
- 1.2.12 Срок службы, лет, не менее ..... 10.

### 1.3 Комплектность

1.3.1 Адаптер (в соответствии с обозначением в паспорте) – 1 шт.

1.3.2 Кабель (жгут) для подключения к порту RS-232 компьютера – 1 шт.

1.3.3 Компакт-диск с программным обеспечением – 1 шт.

1.3.4 Паспорт – 1 экз.

1.3.5 Руководство по эксплуатации – 1 экз. (на партию устройств, поставляемую в один адрес, и дополнительно – по требованию заказчика).

<sup>1)</sup> Обеспечивается при плотном облепании кабеля резиновым кольцом (пистоном) в месте ввода в корпус адаптера.

<sup>2)</sup> При напряжении питания 10 В, и токе нагрузки 90 мА.

## 1.4 Маркировка

1.4.1 Адаптер имеет маркировку, содержащую:

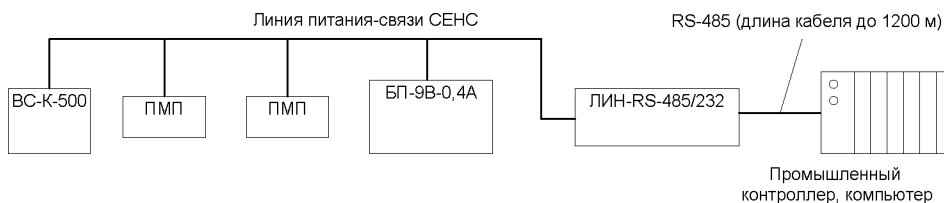
- зарегистрированный знак (логотип) изготовителя;
- наименование изделия;
- обозначение изделия;
- заводской номер изделия;
- дату изготовления.

## 1.5 Варианты применения изделия

Адаптер предназначен для использования с устройствами СЕНС, подключаемыми по Линии. Типовой набор таких устройств включает адаптер и следующие компоненты:

- преобразователи СЕНС ПМП-118, -128, -201, ПД, ПТ;
- блок питания БП-9В-0,4А или др.;
- дополнительно – сигнализатор МС-К-500(-2) или аналогичный.

На рисунке 1 показан типовой вариант подключения адаптера к промышленному компьютеру по интерфейсу RS-485.



**Рисунок 1 - Вариант применения адаптера совместно с устройствами СЕНС**

## 2 ПРИНЦИП РАБОТЫ, ОПИСАНИЕ КОНСТРУКЦИИ

### 2.1 Принцип работы

После подачи питания адаптер периодически опрашивает подключенные к линии устройства СЕНС и сохраняет последние полученные данные (значения параметров преобразователей) во внутренней памяти. По интерфейсу RS-485 (протокол обмена Modbus) адаптер работает ведомым в режиме «запрос-ответ». При получении запроса от ведущего на магистрали RS-485 – Modbus (контроллера или компьютера) адаптер формирует и передает ответный пакет на основе сохраненных данных. Светодиодный индикатор по центру платы непрерывно светится при наличии питания и мигает при приеме-передаче данных.

### 2.2 Совместимость адаптера с протоколами обмена

2.2.1 В адаптере реализован протокол обмена по интерфейсу RS-485 в соответствии со спецификацией Modbus RTU, описанной в документах «MODBUS APPLICATION PROTOCOL SPECIFICATION V1.1a» и «MODBUS over Serial Line Specification & Implementation guide V1.0» (опционно). Указанные документы можно найти на сайте <http://www.modbus.org>.

Подробные сведения о совместимости адаптера с протоколом обмена Modbus RTU содержит пункт 3.3.3 настоящего РЭ.

2.2.2 Адаптер также может работать по протоколу СЕНС, при этом производится сквозной обмен данными между линией СЕНС и интерфейсом RS-485.

Линия СЕНС допускает несколько ведущих устройств, а интерфейс RS-485 разрешает только одно ведущее устройство на магистрали, поэтому **работа адаптера по протоколу СЕНС рекомендуется только для настройки устройств СЕНС (преобразователей и вторичных приборов) при подключении адаптера к компьютеру**, при этом адаптер должен быть единственным ведомым устройством на магистрали RS-485 (RS-232). Переключение протоколов СЕНС – ModBus осуществляется автоматически. Порядок настройки устройств СЕНС с помощью адаптера описан в пункте 3.5.2.

Со стороны линии устройств СЕНС адаптер является ведущим и по умолчанию имеет адрес в линии СЕНС – 164.

### 2.3 Описание конструкции

2.3.1 Адаптер выполнен в корпусе из ударопрочного полистирола. В корпусе адаптера размещена печатная плата (в исполнении «-12/24В» – две платы, одна над другой) с элементами схемы (в т.ч. светодиодным индикатором и винтовыми клеммными зажимами). Герметичность корпуса обеспечивается резиновыми уплотнениями по краю крышки и в местах ввода кабеля.

2.3.2 Внешний вид корпуса и платы адаптера, установочные размеры, а также назначение контактов показаны на рисунке 2.

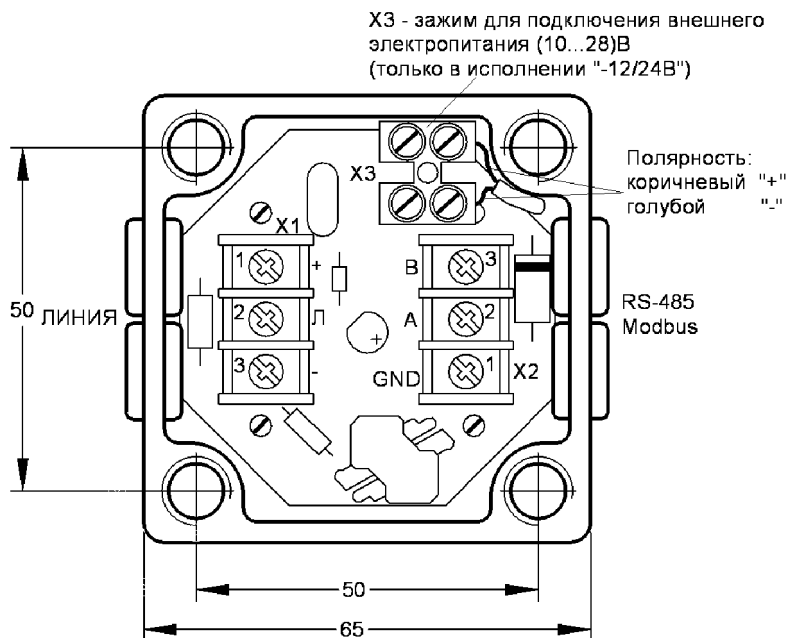


Рисунок 2 - Внешний вид корпуса и платы адаптера, установочные размеры, назначение контактов

2.3.3 Верхняя плата (плата адаптера) имеет винтовые клеммные зажимы предназначенные:

- X1 – для подключения адаптера к линии питания-связи устройств СЕНС («+» – плюс питания; «Л» – сигнальная цепь; «-» – общий провод);
- X2 – для подключения к интерфейсу RS-485 («А» – плюс сигнальной цепи; «В» – минус сигнальной цепи; «Э» – экран).

На плате адаптера исполнения «-12/24В» имеется клеммный зажим X3, выведенный с нижней платы и предназначенный для подключения внешнего питания (10 .. 28) В (коричневый провод – плюс питания, голубой – минус питания).

2.3.4 Адаптер исполнения «-12/24В» поставляется с платой импульсного DC-DC преобразователя («нижняя» плата), которая установлена под «верхней» платой (платой адаптера).

При подаче напряжения 10 .. 28 В на контакты клеммного зажима X3 плата DC-DC преобразователя обеспечивает подачу на контакты «+» и «-» винтового зажима X1 «ЛИНИЯ» напряжения  $6,5 \pm 1$  В для обеспечения питания как платы адаптера (верхняя плата), так и других устройств, подключаемых к линии СЕНС. При этом суммарный ток потребления устройств СЕНС, получающих электропитание от одного адаптера исполнения «-12/24В» не должен превышать значения, указанного в пункте 1.2.7 настоящего РЭ.

2.3.5 По центру лицевой панели расположен светодиодный индикатор, светящийся при наличии питания и кратковременно мигающий при передаче-получении данных.

## **3 УКАЗАНИЯ ПО НАСТРОЙКЕ, МОНТАЖУ, ЭКСПЛУАТАЦИИ, ТЕХНИЧЕСКОМУ ОБСЛУЖИВАНИЮ И РЕМОНТУ**

### **3.1 Меры безопасности**

3.1.1 Монтаж, эксплуатацию, техническое обслуживание и ремонт изделия производить в строгом соответствии с настоящим РЭ, а также, с требованиями:

– ГОСТ Р 51330.16-99 (МЭК 60079-17-96), ГОСТ 30852.16-2002 (МЭК 60079-17:1996);

– ГОСТ Р 51330.18-99 (МЭК 60079-19-93), ГОСТ 30852.18-2002 (МЭК 60079-19:1993),

- главы 7.3 правил устройства электроустановок (ПУЭ);
- главы 3.4 правил эксплуатации электроустановок потребителей (ПЭЭП);
- других действующих нормативных документов, регламентирующих требования по обеспечению пожаровзрывобезопасности, техники безопасности, экологической безопасности, по устройству и эксплуатации электроустановок.

3.1.2 Монтаж / демонтаж изделия проводить только при отключенном питании.

3.1.3 Перед монтажом и началом эксплуатации следует проверить соответствие фактической комплектности изделия указанной в РЭ, паспорте, а корпус изделия следует осмотреть. При осмотре необходимо обратить внимание на отсутствие механических повреждений изделия, целостность печатной платы изделия, защитных покрытий, отсутствие отсоединяющихся или слабо закрепленных элементов.

3.1.4 Перед использованием изделия необходимо произвести его установку и монтаж. Порядок монтажа описан в подразделе 3.4 настоящего РЭ.



## **3.2 Эксплуатационные ограничения**

3.2.1 Не допускается эксплуатация изделия:

- в средах, агрессивных по отношению к контактирующим с ними материалам, из которых изготовлен адаптер;
- при несоответствии параметров питающей сети;
- во взрывоопасных зонах по ГОСТ 30852.9-2002 (МЭК 60079-10:1995).

## **3.3 Настройка**

### **3.3.1 Общие сведения**

3.3.1.1 Настройка адаптера может проводиться на предприятии-изготовителе, в соответствии с требованиями заказчика. При этом необходимо проверить соответствие настроек, записанных в паспорте, конкретному применению адаптера и, при необходимости, скорректировать настройки.

3.3.1.2 Настройки изделия по умолчанию приведены в приложении А.

3.3.1.3 Настройка осуществляется с помощью персонального компьютера с применением соответствующего ПО из комплекта поставки адаптера (смотри пункты 3.3.2, 3.3.4) или с помощью стороннего ПО (смотри пункт 3.3.5).

3.3.1.4 Сведения о настройке адаптера по протоколу СЕНС приведены в пункте 3.3.2, по протоколу ModBus в пункте 3.3.3 настоящего РЭ.

3.3.1.5 Настройку карты регистров адаптера следует выполнять с помощью программы «Настройка карты регистров ModBusRTU», находящейся на диске из комплекта поставки, в соответствии с принципами, приведёнными в пункте 3.3.4.

### **3.3.2 Настройка адаптера по протоколу СЕНС**

3.3.2.1 Для настройки адаптер следует подключить к персональному компьютеру (ноутбуку) кабелем из комплекта поставки по интерфейсу RS-232 согласно схеме, приведённой на рисунке 8 «б», а также к линии СЕНС и подать питание в линию. После подачи питания на лицевой панели адаптера должен засветиться светодиодный индикатор.

Примечание – Возможна настройка адаптера без подключения к линии СЕНС: питание адаптера может осуществляться от источника постоянного напряжения  $9 \pm 2$  В, подключаемого к клеммам «+» и «-» зажима «ЛИНИЯ» (контакт «Л» остаётся неподключенным), кроме этого, питание адаптера «ЛИН-RS485 Modbus-12/24В» может осуществляться от источника постоянного напряжения 10 .. 28 В, подключаемого к клеммам «+» и «-» зажима «ХЗ» (смотри рисунок 2).

3.3.2.2 На компьютер следует установить программу «Настройка датчиков и вторичных приборов» с компакт-диска из комплекта адаптера, а затем запустить её.

3.3.2.3 В программе «Настройка датчиков и вторичных приборов» следует выбрать пункт меню «Устройства → Поиск», ввести адрес 255 и нажать ОК.

По окончании поиска в основном окне программы будет добавлено новое устройство – адаптер ЛИН-RS485 Modbus.

Двойным щелчком левой кнопки мыши следует выбрать адаптер из списка, затем во вкладке «Параметры» выбрать строку «Битовые параметры адаптера» (параметр 0x46). Назначение битов настройки приведено в таблице 1.

**Таблица 1 - Назначение битов настройки адаптера**

| № | Действие   | Значение по умолчанию |
|---|--|-----------------------|
| 1 | Генерация синхроимпульсов в линии. При нормальной работе бит должен быть установлен  | 1 (разрешено)         |
| 2 | Передача состояний преобразователей на шину RS-485 при работе по протоколу СЕНС  | 1 (разрешено)         |
| 3 | Не используется  | -                     |
| 4 | Передача запросов из линии СЕНС на шину RS-485   | 1 (разрешено)         |
| 5 | Ускоренный опрос преобразователей. Следует установить этот бит, чтобы ускорить опрос преобразователей. <i>Запрещается использовать режим ускоренного опроса при наличии в линии СЕНС блоков коммутации (БК-xx, БПК-xx) или сирен (ВС-xx)</i> | 0 (запрещено)         |

Также доступны следующие параметры адаптера:

1) Адрес на шине Modbus RTU (параметр 0x42) (смотри пп. 3.3.5.2). Допустимые значения – от 1 до 247;

2) Время цикла линии в секундах (параметр 0x1C) – измеренное время цикла линии (технологический параметр) (смотри пп. 3.3.5.2);

3) Таблица состояний датчиков (параметр 0xAE) – критические уровни преобразователей.

3.3.2.4 Адаптер также доступен со стороны линии СЕНС по собственному адресу (по умолчанию – 164).

### 3.3.3 Настройка адаптера по протоколу Modbus RTU

3.3.3.1 Совместимость адаптера с протоколом обмена Modbus RTU обеспечивается реализацией в адаптере протокола обмена по интерфейсу RS-485 в соответствии со спецификацией Modbus RTU, согласно документам «MODBUS APPLICATION PROTOCOL SPECIFICATION V1.1a» и «MODBUS over Serial Line Specification & Implementation guide V1.0» (опционно). Указанные документы доступны для ознакомления на сайте <http://www.modbus.org>.

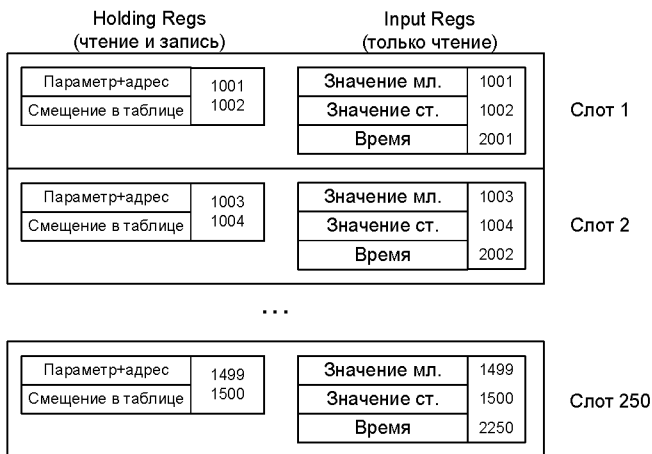
В адаптере реализованы следующие функции Modbus:

- функция 0x03 – чтение регистров данных (Read Holding Registers);
- функция 0x04 – чтение входных регистров (Read Input Registers);
- функция 0x05 – запись одного дискрета (Write Single Coil);
- функция 0x06 – запись регистра данных (Write Single Register);
- функция 0x08 – получение состояния соединения (Get Comm Status);
- функция 0x10 (16 dec) – запись нескольких регистров данных (Write Multiple Registers).

3.3.3.2 Адаптер предоставляет две функции по получению данных от преобразователей: чтение *изменяемых параметров* преобразователей и чтение *критических уровней* преобразователей.

**Изменяемые параметры преобразователей** доступны по протоколу Modbus RTU через слоты опроса (250 ячеек), в которые адаптер помещает значения требуемых параметров преобразователей (смотри рисунок 3). Каждый слот опроса может хранить значение одного параметра преобразователя. Опрос преобразователей по линии СЕНС устройство выполняет независимо от запросов по протоколу Modbus RTU.

Примечание – Согласно требованиям протокола Modbus RTU номера регистров расположены по адресам, равным номеру регистра минус 1. То есть Регистр №1001 расположен по адресу 1000, регистр 1002 – по адресу 1001 и так далее.



**Рисунок 3 - Слоты опроса**

Каждому слоту соответствуют 3 входных регистра (Input Regs) и 2 регистра данных (Holding Regs). Значение считанного параметра преобразователя доступно в первых двух входных регистрах в формате «32-bit float». Для таблиц считываются четыре байта. Номер регистра определяется в соответствии с формулой:  $(N - 1) \cdot 2 + 1001$ , где  $N$  – номер слота. Например, для первого слота значение параметра будет помещено в регистрах 1001, 1002; для второго слота – 1003, 1004 и так далее. Если с момента подачи питания на адаптер параметр (или ячейка таблицы) не считан(-а), или преобразователь отправил признак ошибки измерения параметра, то в обоих регистрах соответствующего слота будет записано 0xFFFFFFFF.

Младший байт первого регистра данных хранит адрес преобразователя в линии устройств СЕНС, старший байт – номер параметра<sup>1)</sup> (или номер таблицы) для опроса. Второй регистр данных хранит смещение в таблице (если смещение равно 0xFFFF, то запрашивается параметр с указанным номером). Для таблиц задается смещение первого байта, максимально допустимое смещение составит 0xFFFF. Указанные настройки слотов данных (Holding Regs) хранятся в энергонезависимой памяти (EEPROM) адаптера.

Время, прошедшее с момента получения значения хранится в третьем входном регистре с номером, определяемым в соответствии с формулой:  $(N - 1) + 2001$ , где  $N$  – номер слота. Одна единица значения времени соответствует 1/10 сек. Если с момента подачи питания параметр не считан, то в регистре времени будет значение 0x7FFF.

Таким образом, счёт регистров слотов опроса начинается с 1001. Например, к первому слоту относятся регистры данных (Holding Regs) 1001 и 1002, входные регистры (Input Regs) 1001, 1002 и 2001. Доступны регистры данных 1001 – 1500 и

<sup>1)</sup> Номера параметров устройств СЕНС приведены в описании протокола СЕНС на компакт-диске из комплекта адаптера, а также в таблице 2 настоящего РЭ.

входные регистры 1001 – 1500 (содержат значения параметров в формате *float*), 2001-2250 (содержат время в единицах по 0.1 с, *integer*).

Настроить слоты опроса можно с помощью программы настройки адаптера (смотри п. 3.3.4), либо с помощью стороннего программного обеспечения (смотри п. 3.3.5).

**Критические уровни**, передаваемые преобразователями сохраняются в памяти адаптера, и доступны для чтения через входные регистры (Input Regs) с номерами 3001..3127. В младшем байте каждого регистра хранится значение байта состояния, в старшем – время (в секундах), прошедшее с момента его получения от преобразователя.

Каждый бит в байте состояния, передаваемом преобразователем, устанавливается в «1», если превышено критическое значение соответствующего номеру бита параметра (уровня, температуры, процентного заполнения и др.). Критические значения параметров (уровни) и их соответствие битам байта состояния задаются индивидуально в настройках каждого преобразователя (всего до восьми критических значений на один преобразователь). Подробно работа с критическими уровнями преобразователей описана в руководстве по эксплуатации на преобразователь.

### 3.3.4 Использование программы настройки адаптера

#### Общие сведения о программе настройки.

Программа предназначена для настройки и проверки адаптера и работает под управлением операционной системы Microsoft Windows. Для работы программы необходимо наличие хотя бы одного коммуникационного порта RS-232 или RS-485.

Внешний вид окна программы приведен на рисунке 4.

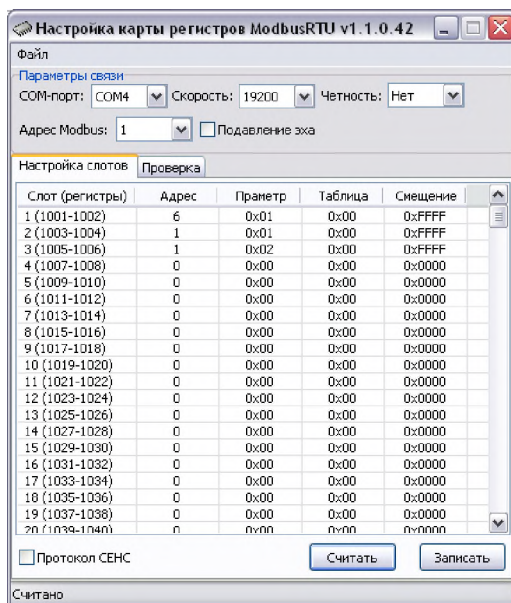


Рисунок 4 - Внешний вид окна программы

Примечание – При подключении к порту RS-232 с помощью кабеля из комплекта адаптера «ЛИН-RS485 ModBus» следует установить флаг «**Подавление эха**».

### **Установка соединения с адаптером.**

В группе настроек «Параметры связи» следует выбрать номер коммуникационного порта, к которому подключен адаптер, скорость обмена и чётность, на которые настроен адаптер, и нажать кнопку «Считать». После этого программа должна считать значения регистров адаптера, о чём будет выдано сообщение «Считано» в строке состояния программы (смотри рисунок 4). Если значения регистров не считаны (адаптер не найден), то необходимо:

- проверить правильность выбора коммуникационного порта;
- проверить правильность подключения к коммуникационному порту;
- проверить состояние флажка «**Подавление эха**» (при работе через кабель RS-232 из комплекта адаптера «ЛИН-RS485 ModBus» («ЛИН-RS485 ModBus-12/24В») режим подавления эха должен быть включен, а при работе по RS-485 напрямую или через адаптер ЛИН-RS485/232 – выключен);
- проверить наличие напряжения питания на клеммах «+» и «-» зажима «ЛИНИЯ» (при включенном питании светодиод адаптера должен светиться);
- при правильно выбранном коммуникационном порте и скорости передачи нажать кнопку считать, дождаться окончания опроса и убедиться, что флажок «**Протокол СЕНС**» находится в состоянии «**включен**». После установки/снятия флажка нажмите кнопку «Записать» для сохранения настройки.

Отключение протокола обмена СЕНС предусмотрено для исключения его влияния на обмен данными между устройствами Modbus, подключенными к одному шлейфу RS-485.

***Внимание!** Проверяйте флаг состояния протокола СЕНС (смотри рисунок 4). При отключенном протоколе поиск и настройка адаптера и других устройств будет невозможна.*

### **Настройка слотов опроса Modbus (закладка «Настройка слотов»).**

При нажатии кнопки «Считать» программа считывает текущие настройки всех слотов опроса адаптера. Запись в память адаптера считанных и изменённых настроек всех слотов опроса производится с помощью кнопки «Записать».

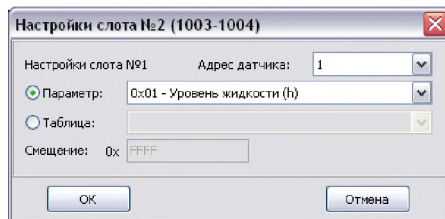
Вызов окна настройки нужного слота производится двойным щелчком левой кнопки мыши на соответствующей строке в таблице настройки слотов.

В появившемся окне:

- в поле «Адрес датчика» следует выбрать адрес устройства в линии СЕНС (из диапазона 1 – 254), параметры которого должны опрашиваться при обращении к настраиваемому слоту. Если значение адреса датчика установить равным «0», то считается, что слот данных не настроен;

- в поле «Параметр» следует выбрать номер параметра, который будет опрашиваться. Если требуется опрашивать таблицу устройства СЕНС, то необходимо заполнить поля «Таблица» и «Смещение».

Пример установленных значений приведен на рисунке 5.

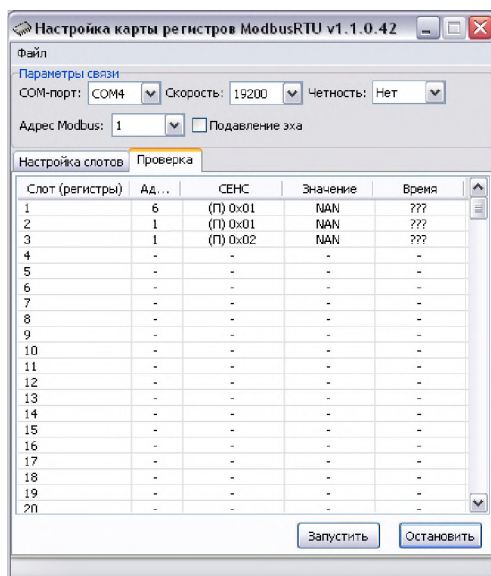


**Рисунок 5 - Пример установленных значений**

### Проверка текущих настроек слотов опроса.

Проверка работы текущих настроек слотов опроса, записанных в адаптер, осуществляется на вкладке «Проверка» (смотри рисунок 6).

Для начала проверки необходимо нажать кнопку «Запустить». В режиме проверки программа опрашивает слоты опроса по протоколу Modbus RTU, и выводит значения параметров преобразователей на экран. На время проверки возможность изменения параметров адаптера блокируется. Для остановки проверки следует нажать кнопку «Остановить».



**Рисунок 6 - Проверка работы текущих настроек слотов опроса**

### Сохранение настроек.

Считанные из адаптера и (или) изменённые в программе настройки слотов опроса можно сохранить в файл. Для этого следует в меню «Файл» выбрать пункт «Сохранить», ввести имя сохраняемого файла и нажать кнопку «Сохранить». Для загрузки сохранённых ранее настроек из файла в программу следует в меню «Файл» выбрать пункт «Открыть», выбрать сохраненный ранее файл настроек и нажать кнопку «Открыть».

### 3.3.5 Настройка с использованием стороннего ПО

3.3.5.1 Для настройки слотов опроса сторонним ПО, во входных регистрах (Holding Regs) с номером  $(N - 1) \cdot 2 + 1001$ , где  $N$  – номер слота опроса, следует задать параметр и адрес преобразователя в линии СЕНС. Адрес (8 бит) записывается в младшей части регистра, номер параметра – в старшей.

Номера параметров приведены в таблице 2.

**Таблица 2 - Номера параметров преобразователей**

| № параметра | Измеряемая (рассчитываемая) величина |
|-------------|--------------------------------------|
| 1           | Уровень основного поплавка           |
| 2           | Средняя температура в продукте       |
| 3           | Процентное заполнение по объему      |
| 4           | Общий объем                          |
| 5           | Масса                                |
| 6           | Плотность                            |
| 7           | Объем основного продукта             |
| 8           | Уровень подтоварной воды             |
| 9           | Давление                             |
| 10          | Средняя температура в паровой фазе   |
| 11          | Масса паровой фазы                   |
| 12          | Масса жидкой фазы                    |

В регистрах с номером  $(N - 1) \cdot 2 + 1001$  следует задать значение 0xFFFF для считывания параметров, либо смещение от начала таблицы для считывания таблиц (для таблиц считываются четыре байта во входные регистры InputRegs).

3.3.5.2 Сервисные параметры адаптера.

1) Адрес адаптера на шине Modbus RTU задается в регистрах данных (HoldingRegs) №500 и №501.

Порядок изменения адреса адаптера:

- записать в регистры данных (Holding Reg) №500 и №501 новый адрес адаптера (регистры должны иметь одинаковое значение);
- установить в состоянии ON (0xFF00) дискрет (coil) №134 для подтверждения смены адреса.

После подтверждения сохранения нового адреса адаптер начнет отвечать на запросы по новому адресу.

Примечание – Вновь задаваемый адрес не должен совпадать с уже существующим адресом устройства на шине Modbus RTU. После записи в регистры №500 и №501 у пользователя есть 20 секунд для подтверждения смены адреса установкой дискрета в регистре №134, по прошествии которых регистры №500 и №501 будут сброшены в 0.

2) В регистре данных №502 хранится период цикла линии устройств СЕНС (в десятых долях секунды) – технологический параметр (смотри п. 3.3.7). В процессе работы за один цикл линии адаптер опрашивает по одному преобразователю.

### 3.3.6 Примеры настройки слотов опроса

1) *Требуется: считывать 3-ий параметр (процентное заполнение) для 1-го преобразователя. Данные выводить в первый слот опроса.*

Для этого в регистр данных 1001 следует занести значение 0x0301, а в регистр данных 1002 – значение 0xFFFF (признак параметра). После этого адаптер будет включать в запрос параметров первого преобразователя параметр №3. Полученное от преобразователя значение параметра будет помещено во входные регистры 1001

и 1002, а время, прошедшее от получения ответа преобразователя, будет доступно через регистр 2001.

2) *Требуется: из второго слота опроса считать значения из таблицы 0xA7 преобразователя №2.*

Смещение параметра в таблице – 0x0002. Для этого регистр данных 1003 должен быть равен 0xA702, регистр данных 1004 – 0x0002. Тогда (при получении ответа от преобразователя) входные регистры 1003-1004 будут содержать значения байтов 0x0002-0x0005 этой таблицы, регистр 2002 – время, прошедшее с момента получения ответа от преобразователя.

### 3.3.7 Время обновления информации

Время обновления информации от одного преобразователя при работе по протоколу Modbus RTU ориентировочно составляет:

1) В режиме обычного опроса, когда линия СЕНС может содержать весь набор устройств СЕНС и нормально функционировать, в течение одного цикла линии опрашивается только один преобразователь из списка.

Цикл линии может быть определен по формуле (1).

$$T_{\text{цикла}} = 700 + 200 \cdot I + 500 \cdot A + 70 \cdot N \text{ [мс]}, \quad (1)$$

где  $I$  – число индикаторов в линии (МС-К-500);

$A$  – число адаптеров в линии;

$N$  – число преобразователей в линии.

Соответственно, время между опросами одного преобразователя будет определяться по формуле (2).

$$T_{\text{обновления}} = (700 + 200 \cdot I + 500 \cdot A + 70 \cdot N) \cdot M \text{ [мс]}, \quad (2)$$

где  $M$  – число преобразователей, опрашиваемых адаптером.

2) В режиме ускоренного опроса, в один цикл линии все преобразователи, подключенные к адаптеру, опрашиваются по одному разу. В этом случае *минимальное* время обновления равно циклу линии и может быть определено по формуле (3).

$$T_{\text{обновления}} = 700 + 500 \cdot M + 70 \cdot N \text{ [мс]}, \quad (3)$$

где  $M$  – число преобразователей, опрашиваемых адаптером;

$N$  – число преобразователей в системе;

**Внимание!** *В режиме ускоренного опроса линия СЕНС функционирует только в режиме передачи параметров и работа других устройств СЕНС кроме преобразователей не гарантируется, а также в линии допускается нахождение только одного адаптера.*

Реальное время цикла линии в системе зависит от многих факторов и может быть как больше, так и меньше расчетного. Увеличение времени происходит в случае помех в линии связи, при наличии приборов индикации (МС-К, МС-Ш) и других ведущих устройств. Текущее значение цикла линии может быть считано в параметре «Время цикла линии» (0x1C) по протоколу СЕНС, или в ячейке данных (HoldingRegs) №502 в режиме Modbus RTU.



### 3.4 Монтаж

3.4.1 Перед монтажом рекомендуется настроить адаптер (смотри подраздел 3.3).

**Внимание!** Работы по монтажу выполнять только при отключенном электропитании всех устройств в линии СЕНС и в магистрали RS-485 (RS-232), и отключенном источнике питания 10..28 В адаптера исполнения «ЛИН-RS485 Modbus-12/24В».

3.4.2 Крепление адаптера может осуществляться к несущему профилю TS35/7,5 (TS35/15) («DIN-рейке») при помощи монтажного зажима, закрепленного на задней стенке корпуса (зажим поставляется по отдельному заказу), как показано на рисунке 7 «а», или к стене (щиту) через четыре винтовых канала (отверстия), расположенных по углам корпуса (50 мм х50 мм), как показано на рисунке 7 «б», после предварительного снятия лицевой панели адаптера.

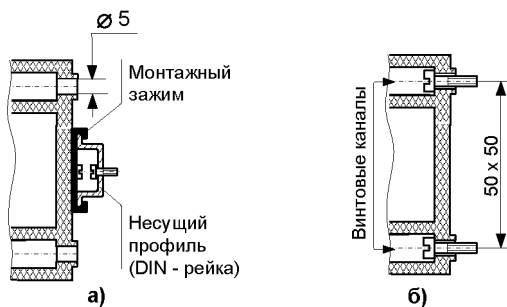


Рисунок 7 - Варианты крепления адаптера

3.4.3 Электрические соединения проводить в следующем порядке:

- 1) отвернуть четыре винта крепления лицевой панели и снять её;
- 2) удалить наружную оболочку подключаемых кабелей на длину 15 – 20 мм;
- 3) снять изоляцию с проводов подключаемых кабелей на длину 5 – 7 мм.

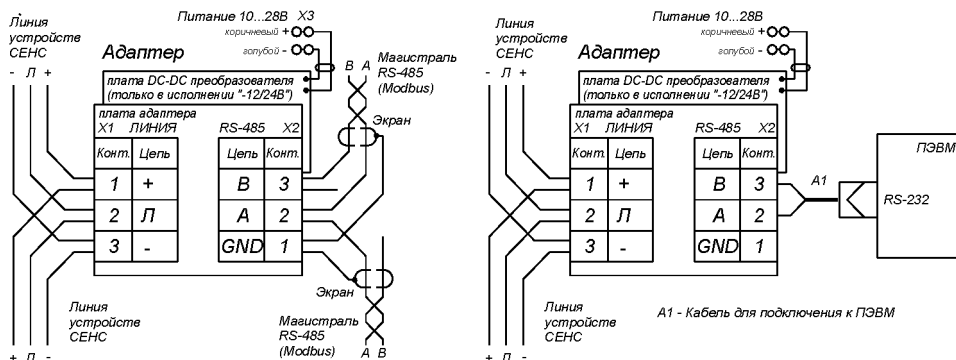
Примечания

- 1 Для монтажа желательно применять кабель круглого сечения диаметром 4 – 8 мм.
- 2 Подключение к линии питания-связи СЕНС рекомендуется выполнять 3-проводным многожильным кабелем с сечением проводов 0,5 – 0,75 мм<sup>2</sup>.
- 4) вставить кабель (кабели) в отверстие (отверстия) с уплотнителем;
- 5) присоединить оголенные концы проводов к винтовым клеммным зажимам, как показано на рисунке 8 «а»:

- к зажиму X1 «ЛИНИЯ» подключить трёхпроводный кабель линии питания-связи устройств СЕНС;
- к зажиму X3 подключить, соблюдая полярность, кабель от внешнего источника питания (только для исполнения адаптера «-12/24В»);
- к зажиму X2 «RS-485» подключить кабель интерфейса RS-485 («витая пара» с общим проводником).

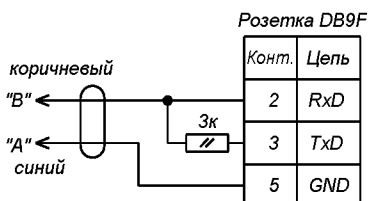
Подключение адаптера к порту RS-232 компьютера производится по схеме, приведённой на рисунке 8 «б» с использованием кабеля из комплекта поставки. Схема распайки разъёмов соединительного кабеля приведена на рисунке 9.

**Внимание!** Схема, приведенная на рисунке 8 «б», не допускает применение длинного кабеля – используйте подключение по интерфейсу RS-485.



**Рисунок 8 - Схема подключения адаптера:**

- а) к блоку питания (только для исполнения «-12/24В») и шине RS-485**  
**б) к блоку питания (только для исполнения «-12/24В») и порту «RS-232» компьютера**



**Рисунок 9 - Схема кабеля для подключения к порту RS-232 компьютера**

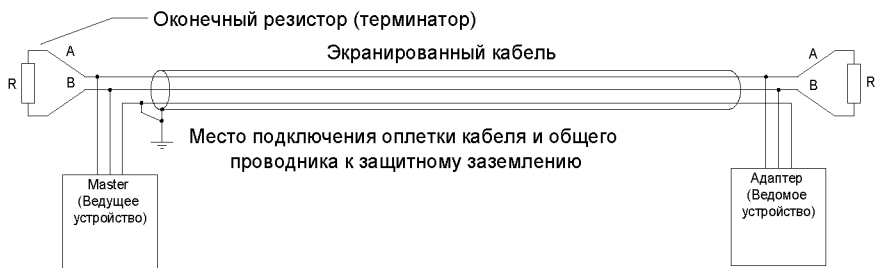
6) затянуть винты клеммного зажима (зажимов);

7) убедиться в отсутствии влаги, посторонних частиц и загрязнений во внутренней полости корпуса адаптера, после чего вернуть лицевую панель на место и завернуть четыре винта ее крепления.

3.4.4 Допускается подключение адаптера к шине RS-485 при наличии других ведомых устройств, работающих по протоколу Modbus RTU. При этом адреса устройств не должны совпадать (настройка адреса адаптера описана в подразделе 3.3). Согласно стандарту Modbus RTU допускается подключение до 32-х ведомых устройств на одну шину RS-485.

3.4.5 Для подключения к шине RS-485 настоятельно рекомендуется использовать экранированный кабель «витая пара» с общим проводником. Рекомендуемая длина кабеля – до 1200 м. Линию передачи данных желательно прокладывать как можно дальше от силовых электроцепей и возможных источников электромагнитных помех. Соединение общего проводника, экрана кабеля и подключение к защитному заземлению рекомендуется выполнять в одной точке, как правило, у ведущего устройства на шине, как показано на рисунке 10.

При подключении обязательно установка оконечных резисторов (терминаторов). Рекомендуемый номинал резистора: 150 Ом, 0.5 Вт. Поляризация линии (подтяжка проводников А и В резисторами к плюсу питания и «земле») не требуется.



**Рисунок 10 - Подключение адаптера экранированным кабелем**

3.4.6 По окончании монтажа следует проверить работоспособность адаптера (смотри п. 3.5.1).

## **3.5 Эксплуатация**

### **3.5.1 Включение и проверка работоспособности**

Для проверки работоспособности адаптера следует:

1) Подключить адаптер к персональному компьютеру (ноутбуку) по интерфейсу RS-232 согласно схеме, приведённой на рисунке 8 «б».

2) Подать питание в линию СЕНС.

Примечание – При проверке допускается подключать адаптер к источнику постоянного напряжения  $9 \pm 2$  В. Питание подавать на контакты «+» и «-» клеммного зажима «Линия», контакт «Л» оставить неподключенным. Питание адаптера «ЛИН-RS485 Modbus-12/24В» может осуществляться от источника постоянного напряжения 10 .. 28 В, подключаемого к клеммам «+» и «-» зажима «Х3» (смотри рисунок 2).

После подачи питания на лицевой панели адаптера должен засветиться светодиодный индикатор.

3) Установить с прилагаемого компакт-диска и запустить программу «Настройка датчиков и вторичных приборов».

4) В меню «Устройства → Поиск» задать адрес для поиска «255» и нажать кнопку «ОК». Через несколько секунд в статусном окне программы (внизу) появятся сообщения о ходе обмена с адаптером. В процессе поиска свечение светодиодного индикатора кратковременно прерывается.

По окончании поиска в основном окне программы будет отображено новое устройство – адаптер ЛИН-RS485 Modbus. Выбрав устройство, можно выполнить частичную настройку адаптера.

### **3.5.2 Работа адаптера по протоколу СЕНС, настройка устройств**

3.5.2.1 Перед работой следует подключить адаптер к компьютеру согласно схеме, приведённой на рисунке 8 «а» (при подключении к порту RS-485) или на рисунке 8 «б» (при подключении к порту RS-232).

3.5.2.2 После подачи питания в линию СЕНС (для адаптера ЛИН-RS485 Modbus-12/24В – на контакты зажима Х3) возможно выполнение настройки устройств СЕНС с помощью программы «Настройка датчиков и вторичных приборов». Программа и руководство по использованию программы находятся на компакт-диске из комплекта поставки адаптера.

3.5.2.3 В процессе работы адаптера светодиодный индикатор светится, периодически мерцая при обмене по линии СЕНС.

### **3.5.3 Работа адаптера по протоколу Modbus RTU**

3.5.3.1 Перед работой следует настроить адаптер, установив требуемый режим обмена по интерфейсу RS-485 и уникальный адрес на магистрали Modbus RTU (смотри подраздел 3.3), а также (в слотах опроса) адреса и параметры преобразователей, которые необходимо получать по протоколу Modbus RTU.

3.5.3.2 После подачи питания при правильной настройке адаптер начинает опрос заданных в слотах опроса преобразователей и отвечает на запросы по магистрали RS-485 – ModBus.

В процессе работы светодиодный индикатор светится, периодически мерцая при обмене по линии СЕНС.

### **3.6 Техническое обслуживание**

3.6.1 Техническое обслуживание адаптера в процессе эксплуатации заключается в проведении систематического осмотра.

При осмотре проверяется:

- целостность корпуса адаптера и качество его крепления, а также отсутствие пыли и грязи;
- надёжность крепления проводников в клеммных зажимах адаптера.

Периодичность систематических осмотров адаптера устанавливается в зависимости от условий эксплуатации, но не реже одного раза в год.

### **3.7 Текущий ремонт**

3.7.1 Ремонт заключается в замене вышедших из строя составных частей изделия, поставляемых предприятием-изготовителем.

3.7.2 Во время выполнения работ по текущему ремонту необходимо выполнять указания, приведенные в подразделах 3.1 и 3.2 настоящего РЭ.

3.7.3 Ремонт, связанный с разборкой составляющих изделия, осуществляется на предприятии-изготовителе.

## **4 УСЛОВИЯ ТРАНСПОРТИРОВАНИЯ И ХРАНЕНИЯ**

4.1 Условия транспортирования должны соответствовать ГОСТ 15150 при температуре окружающего воздуха от -50С до +50°С. Условия транспортирования – 5 (ОЖ4).

4.2 Условия хранения в нераспакованном виде – 5 (ОЖ4) по ГОСТ 15150. Условия хранения в распакованном виде – I (Л) по ГОСТ 15150. Срок хранения устройства не ограничен (включается в срок службы).

## **5 УТИЛИЗАЦИЯ**



Утилизацию необходимо проводить в соответствии с законодательством стран-членов Таможенного союза по инструкции эксплуатирующей организации.

## ПРИЛОЖЕНИЕ А

### НАСТРОЙКИ ИЗДЕЛИЯ ПО УМОЛЧАНИЮ

Настройки изделия по умолчанию приведены в таблице А. 1.

**Таблица А.1 - Настройки изделия по умолчанию**

| Настроечные параметры по умолчанию |                               |      |    |  |
|------------------------------------|-------------------------------|------|----|--|
| 1                                  | Адрес устройства в линии СЕНС | inFo | Ad | 164  |
| 2                                  | Номер программы               |      | Pn | B853   |
| 3                                  | Адрес Modbus                  | SEtt | AA | 1  |
| 4                                  | Переключатель протокола       |      | dd | 1  |
| 5                                  | Биты адаптера                 |      | b2 |   |
|                                    |                               |      |    | <br>— бит установлен<br>- - - - бит сброшен |