

SUPRA

Руководство по эксплуатации

ФРИТЮРНИЦА
FRS-109



Уважаемый покупатель!

Благодарим Вас за приобретение кухонной техники SUPRA. Пожалуйста, внимательно изучите настоящее Руководство. Оно содержит важные указания по безопасной эксплуатации прибора и по уходу за ним. Побойтесь о сохранности настоящего «Руководства по эксплуатации» и, если фритюрница перейдет к другому хозяину, передайте его вместе с прибором.

СОДЕРЖАНИЕ

Меры безопасности.....	3
Комплектация.....	4
Устройство фритюрницы.....	4
Подготовка к работе.....	5
Пользование фритюрницей.....	6
Чистка и уход.....	7
Безопасная утилизация.....	8
Технические характеристики.....	8

МЕРЫ БЕЗОПАСНОСТИ

Соблюдайте следующие инструкции по безопасности использования электроприбора:

1. Убедитесь, что характеристики вашей электросети (напряжение и максимальный ток) соответствуют указанным на маркировке изделия.
2. Фритюрница при работе должна быть заземлена. В случае какого-либо замыкания заземление снижает риск поражения электрическим током, т.к. ток может уйти по заземленному проводу. В данном приборе используется заземляющий сетевой провод и вилка с заземляющим контактом. Вилка подсоединяется к розетке, которая должна быть установлена и заземлена соответствующим образом. Если вы не можете подключить прибор к соответствующей розетке, обратитесь к специалисту-электрику. Не пытайтесь самостоятельно переделывать вилку.
3. Розетка должна находиться в непосредственной близости от прибора, чтобы в случае необходимости можно было немедленно отключить его от электросети.
4. Рекомендуется регулярно чистить вилку питания от пыли, т.к. скопление пыли может привести к возникновению конденсата и последующему возгоранию.
5. Запрещается использовать неисправный прибор, в том числе с поврежденным сетевым шнуром или вилкой. Если поврежден сетевой шнур, для его замены обратитесь в авторизованный сервисный центр производителя.
6. Запрещается разбирать, изменять или пытаться чинить прибор самостоятельно.
7. Во избежание поражения электрическим током запрещается использовать прибор в помещениях с высокой влажностью (например, в ванной) или работать с прибором мокрыми руками.
8. Запрещается погружать сетевой шнур, вилку или само устройство в воду или другую жидкость во избежание поражения электрическим током.
9. Запрещается мыть прибор водой или разбрызгивать не него воду, в особенности на нагревательные элементы, т.к. даже случайная капля воды, попавшая на электрические элементы, может привести к утечке тока и замыканию.
10. Устанавливайте фритюрницу на ровную устойчивую жаропрочную поверхность.
11. Для обеспечения нормальной вентиляции и отвода тепла, оставляйте вокруг прибора свободное пространство не менее 12 см со всех сторон.
12. Запрещается класть что-либо на фритюрницу или накрывать её чем-либо, когда она работает.
13. Выключайте устройство из сети тогда, когда оно не используется, а также во время сборки, разборки или чистки.
14. Перед включением прибора следует убедиться в отсутствии повреждений, как на основном устройстве, так и на любом дополнительном, если оно установлено. Если вы роняли прибор на твердую поверхность, его не следует больше использовать: даже невидимое повреждение может отрицательно сказаться на эксплуатационной безопасности прибора.
15. При отключении прибора от электросети не тяните за шнур, беритесь за вилку.
16. Перед чисткой отключите прибор от электросети и дайте ему полностью остыть.
17. Во время работы корпус прибора может сильно нагреваться. Не прикасайтесь к горячим поверхностям прибора, чтобы избежать ожогов. При необходимости используйте прихватки или рукавицы.
18. Запрещается готовить в фритюрнице слишком крупные продукты, продукты в вакуумной упаковке, в картонной или пластиковой упаковке, в противном случае возможно возгорание.
19. Запрещается использование аксессуаров, не рекомендованных производителем.
20. Не допускайте, чтобы работающая фритюрница соприкасалась с воспламеняющимися материалами, занавесками и т.п.
21. Запрещается оставлять работающий прибор без присмотра.
22. Храните прибор в недоступном для детей месте.
23. Не позволяйте детям использовать прибор без вашего присмотра. Не разрешайте детям играть с прибором.
24. Прибор предназначен для подогрева и приготовления пищи в домашних условиях. Запрещается использовать прибор не по назначению, в профессиональных целях или на улице.
25. Не допускайте, чтобы шнур питания свисал с края стола или соприкасался с горячими поверхностями.

26. Не опускайте столовые приборы из пластмассы в горячее масло (жир). Не наливайте горячее масло (жир) в пластмассовые емкости.
27. При многократном использовании масла (жира) оно может воспламениться от перегрева. Если это произойдет, выньте вилку из розетки и накройте фритюрницу крышкой, чтобы погасить пламя.
28. Никогда не лейте воду на горячее или горящее масло (жир).
29. Не растапливайте твердый жир в пустой фритюрнице: нагревательный элемент будет погружен в жир не полностью и поэтому может перегреться, что может вызвать воспламенение жира при соприкосновении с ним.
30. Данный прибор не предназначен для использования людьми с ограниченными физическими, сенсорными или умственными возможностями (включая детей), а также людьми, не имеющими достаточных знаний и опыта работы с электронными приборами, если за ними не присматривают лица, ответственные за их безопасность.

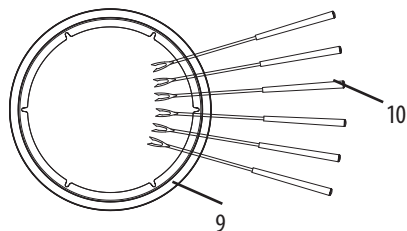
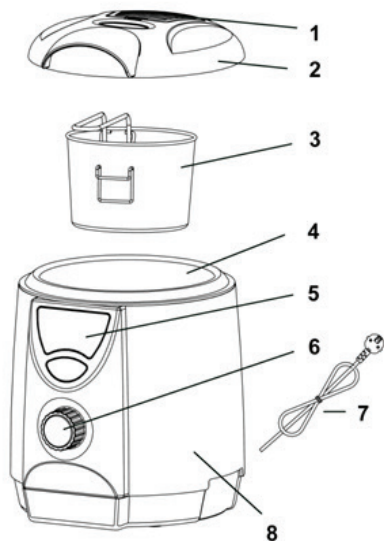
ВНИМАНИЕ:

Несоблюдение мер по безопасности может привести к поражению электрическим током, травмам и пожару. Кроме того, повреждения прибора, возникшие в результате ненадлежащего использования, снижает ее с гарантийного обслуживания.

КОМПЛЕКТАЦИЯ

- Фритюрница – 1
- Корзина – 1
- Подставка для фондю – 1
- Палочки для фондю – 6
- Руководство по эксплуатации – 1

УСТРОЙСТВО ФРИТЮРНИЦЫ



1. Крышка фильтра
2. Крышка прибора
3. Жаропрочная корзина
4. Чаша для масла
5. Панель управления
6. Ручка регулятора температуры
7. Шнур питания с вилкой
8. Корпус
9. Подставка для фондю
10. Палочки для фондю

Крышка

Если вам нужно открыть или опять закрыть крышку, держите ее только за ручку.

Чаша для масла

Выемка под нагревательным элементом является своего рода зоной охлаждения, где собираются частички, образующиеся при жарке, а также другие примеси.

Циркуляция масла (жира) приводит к понижению температуры вокруг выемки. Такой порядок собирания примесей обеспечивает увеличение срока пригодности масла (жира) для жарки.

— Объем заливаемого масла

Перед разогревом уровень масла (жира) должен находиться между отметками минимального и максимального уровней в чаше для масла.

ПРИМЕЧАНИЕ: Разница между отметками минимального и максимального уровней составляет примерно 900 мл.

— Рекомендуемые типы масла (жира)

Используйте во фритюрнице только чистое растительное масло. Такое масло можно нагревать до температуры 220°C и по вкусу оно нейтрально. Нельзя смешивать масло (жир) разных типов.

Масло

Мы рекомендуем применять масло, специально предназначенное для жарки во фритюрнице. Такое масло можно безопасно нагревать до высоких температур. Максимальная вместимость чаши - приблизительно 3 л.

Не превышайте, пожалуйста, отметку максимального уровня.

Твердый жир

Никогда не растапливайте твердый жир в пустой фритюрнице. Однако твердый жир можно положить непосредственно в чашу для масла, если в ней уже есть жидкий жир, доходящий до отметки минимального уровня.

При применении твердого жира его требуется примерно 3 кг. Сначала жир нужно нарезать мелкими кусками и растопить в отдельной посуде, следя затем, чтобы он дошел только до жидкого состояния, не перегревая его. Это требуется для того, чтобы не обжечься, когда вы будете его заливать в чашу для масла.

Не превышайте, пожалуйста, отметку максимального уровня.

ПОДГОТОВКА К РАБОТЕ

Извлеките прибор из упаковки. Удалите всё из чаши и корпуса прибора. Снимите с поверхности фритюрницы все наклейки (кроме наклейки с указанием модели) и остатки упаковочной бумаги.

Перед применением прибора в первый раз, следует очистить его, как указано в разделе Чистка и хранение.

ПРИМЕЧАНИЕ: При первом включении из фритюрницы может выходить небольшое количество дыма или исходить запах. Это нормально. Через несколько минут нагреватель очистится и будет готов к работе.

ПОЛЬЗОВАНИЕ ФРИТЮРНИЦЕЙ

Использование фритюрницы

Прежде чем вставить вилку в розетку, убедитесь, что:

— чаша наполнена маслом (жиром) до безопасного уровня.

После завершения жарки снова приведите ручку регулятора температуры в крайнее левое положение и выньте вилку из розетки.

Ручка регулятора температуры

Регулятор температуры применяется для выбора нужного температурного режима.

Индикаторные лампочки

Индикаторная лампочка горит во время нагревания прибора.

Жарочная корзина

В нее вы кладете продукты, которые собираетесь пожарить.

Перед использованием фритюрницы присоедините к жарочной корзине ручку: для этого сведите оба элемента ручки вместе и просуньте в корзину две угловых детали через верхний кронштейн; затем снова сведите вместе оба элемента и установите угловые детали на соответствующие выступы держателя.

Обратите внимание на то, что держатель находится внутри жарочной корзины, а не снаружи.

Вместимость

Мы рекомендуем не засыпать во фритюрницу более 500г продуктов. Обратитесь, пожалуйста, к разделу Полезные советы.

Установка жарочной корзины

— Снимите крышку.

— Опустите жарочную корзину в горячее масло (жир).

Извлечение жарочной корзины / установка в положение для слива масла (жира)

— Извлеките корзину за ручку из масла (жира) и поместите ее на держатель на краю чаши; в таком положении масло (жир) начнет стекать обратно в чашу для масла.

— Как только избыток масла стечет, извлеките жарочную корзину и, если жарка закончена, закройте крышку.

Полезные советы по жарке во фритюрнице

Жареная в масле пища очень вкусна и питательна.

Когда продукт опускают в горячее масло, его поры сразу же плотно закрываются под действием высокой температуры, предотвращая тем самым проникновение масла в продукт или потерю сока. Это обеспечивает сохранность в пище протеинов, витаминов, минеральных солей и т.д.

Обратите, пожалуйста, внимание на следующее:

1. Не переполняйте жарочную корзину: иначе температура масла (жира) понизится, что приведет к тому, что пища впитает избыточное количество масла (жира).
2. После многократного использования масла (жира) его качество нельзя улучшить, перемешивая со свежим маслом (жиром), так как в этом случае свежее масло (жир) также очень скоро станет непригодно для жарки.
3. Чтобы предотвратить вспенивание масла (жира), тщательно просушите продукты перед жаркой. Обратите особое внимание на размораживание продуктов глубокой заморозки перед жаркой. Влажность уменьшает срок пригодности масла (жира).
4. Выбор правильной температуры для жарки пищи во фритюрнице является решающим фактором для получения хороших результатов. Если масло (жир) не достаточно горячо, продукт

может впитать слишком много масла (жира). Поэтому лучше опустить корзину в масло (жир) только после завершения разогрева. Если масло (жир) слишком горячее, корочка образуется слишком быстро, и пища полностью не прожарится.

5. Замороженный или частично замороженный продукт рекомендуется кратковременно опустить в горячее масло (жир) до начала процесса жарки.
6. Чтобы предотвратить вспенивание масла (жира), опускайте жарочную корзину в горячий масло (жир) медленно и осторожно.
7. Не жарьте одновременно слишком много продуктов. Отдельные куски должны свободно "плавать" в масле (жире), не касаясь друг друга.
8. При жарке продукта в тесте, убедитесь, что тесто плотно обволокло продукт и уберите лишнюю муку.
9. Масло (жир), которое уже неоднократно использовалось, легко узнать, так как оно становится вязким и более темным, издает неприятный запах или начинает пениться.
10. Старое масло (жир) (или масло, содержащее осадок от предыдущего применения) становится легко воспламеняющимся и имеет тенденцию к возгоранию. Поэтому очень желательно заменять масло (жир) после трех- или четырехкратного применения, памятуя о том, что срок его пригодности зависит в основном от типа и количества приготавливаемой пищи.
11. Срок пригодности масла (жира) можно продлить посредством его фильтрации после каждого применения.
12. Можно оставить масло (жир) во фритюрнице, если она плотно закрыта и хранится в холодном месте. Однако, при этом следует удостовериться, что прибор, в котором осталось горячее масло, достаточно остыл.

Жарка во фритюре с сохранением питательной ценности продукта

Чтобы пища, жареная во фритюре, была питательной и здоровой, мы рекомендуем устанавливать температуру не выше 175°C для жарки крахмалистой пищи, то есть пищи с содержанием крахмала выше среднего.

Пониженная температура жарки в сочетании с соответственно уменьшенным объемом приготавливаемой пищи снижает до минимума образование веществ, вредных для здоровья.

ЧИСТКА И УХОД

Обязательно выньте вилку из розетки и дайте прибору остыть.

Во избежание поражения электрическим током не мойте устройство под струёй воды и не погружайте его в воду.

Не применяйте абразивных веществ или сильнодействующих очищающих растворов.

— Перед применением прибора в первый раз, следует тщательно протереть чашу для масла и промыть жарочную корзину. С внутренней стороны крышку можно протереть слегка увлажненной безворсовой тканью. Чтобы остающаяся влага не перемешивалась с маслом (жиром), нужно тщательно просушить все части прибора.

— Чтобы удалить масло из чаши, подождите, пока масло (жир) достаточно остынет, но еще не затвердеет и удалите масло (жир) половником для супа.

Когда устройство достаточно остынет, можно также осторожно вылить масло (жир) в теплостойкую емкость. Масло (жир) можно отфильтровать через впитывающую бумагу, помещенную в теплостойкую воронку или непосредственно в жарочную корзину.

— Не выливайте использованное масло (жир) в кухонную раковину. После того, как оно остынет, его можно будет выбросить вместе с бытовым мусором.

— Крышку можно мыть в горячей воде с применением мягкого моющего средства, после чего тщательно просушить.

— Жарочную корзину можно мыть в горячей воде с применением мягкого моющего средства.

— Снаружи корпус прибора можно протереть влажной безворсовой тканью.

БЕЗОПАСНАЯ УТИЛИЗАЦИЯ



Ваше устройство спроектировано и изготовлено из высококачественных материалов и компонентов, которые можно утилизировать и использовать повторно.

Если товар имеет символ с зачеркнутым мусорным ящиком на коробках, это означает, что товар соответствует Европейской директиве 2002/96/ЕС.

Ознакомьтесь с местной системой раздельного сбора электрических и электронных товаров. Соблюдайте местные правила.

Утилизируйте старые устройства отдельно от бытовых отходов. Правильная утилизация вашего товара позволит предотвратить возможные отрицательные последствия для окружающей среды и человеческого здоровья.

ТЕХНИЧЕСКИЕ ХАРАКТЕРИСТИКИ

Напряжение питания: 220-240В

Частота тока: 50Гц

Максимальная потребляемая мощность: 2200Вт

Объём масла: 0,9л

Габаритные размеры: 20 x 17 x 21 см

ИНФОРМАЦИЯ О СЕРТИФИКАЦИИ



Соответствует техническим регламентам:

Технический регламент Таможенного союза «О безопасности низковольтного оборудования» (ТР ТС 004/2011);

Технический регламент Таможенного союза «Электромагнитная совместимость технических средств» (ТР ТС 020/011).

Сведения о сертификации:

Сертификат соответствия № ТС RU С-НК.АЛ16.В.22150.

Срок действия с 21.03.2017 по 20.03.2018 включительно.

Орган по сертификации продукции:

Выдан ООО "Гарант Плюс"

Адрес: 121170, г.Москва, Кутузовский проспект, д.36, строение 3

Дата производства указана на изделии.

Срок службы изделия - 3 года

Гарантийный срок - 1 год

Центральный авторизованный сервисный центр:

ООО «ПРОФСЕРВИС», 143441, МО,
Красногорский район, деревня Путилково,
ул. Сходненская, д. 25

Список сервисных центров прилагается (см. вкладыш)

Компания производитель оставляет за собой право, без предварительного уведомления, вносить изменения в список авторизованных сервисных центров, включая изменения адресов и телефонов существующих.

Адрес ближайшего СЦ вы можете также узнать по телефону горячей линии 8-800-100-3331 или на сайте www.supra.ru, а также отправив запрос на supra@supra.ru

Изготовитель:

СУПРА ТЕХНОЛОДЖИ ЛИМИТЕД

КНР, Гонконг, Квинз Роуд Централ, 222, Кай Вонг Коммерсиал Билдинг, ЛГ2/Ф., комната 2

Сделано в Китае.

Manufacturer:

SUPRA TECHNOLOGIE LIMITED

RM 2 LG2/F KAI WONG COMM BLDG 222 QUEEN'S RD CENTRAL. HONG KONG

Made in CHN.

Импортер/организация, уполномоченная на принятие претензий от покупателей на территории России: ООО «ПРОФСЕРВИС», 143441, МО, Красногорский район, деревня Путилково, ул. Сходненская, д. 25

Единая справочная служба: 8-800-100-3331

Благодарим Вас за выбор техники SUPRA.

Компания-производитель оставляет за собой право вносить изменения в конструкцию, дизайн и комплектацию товара без предварительного уведомления.

Гарантийный талон

Условия гарантии

1. Срок гарантии составляет 12 месяцев.
2. Все поля в гарантийном талоне (дата продажи, печать и подпись продавца, информация о продавце, подпись покупателя) должны быть заполнены.
Ремонт производится в стационарной мастерской Авторизованного сервисного центра при предъявлении полностью и правильно заполненного гарантийного талона.
3. Не подлежат гарантийному обслуживанию изделия с дефектами, возникшими вследствие:
 - неправильной транспортировки, установки или подключения изделия;
 - механических, тепловых и иных повреждений, возникших по причине неправильной эксплуатации с нарушением правил, изложенных в руководстве по эксплуатации, небрежного обращения или несчастного случая;
 - действия третьих лиц или непреодолимой силы (стихия, пожар, молния и т.д.);
 - попадания внутрь посторонних предметов, жидкостей, насекомых;
 - сильного загрязнения и запыления;
 - повреждений животными;
 - ремонта или внесения не санкционированных изготовителем конструктивных или схемотехнических изменений, как самостоятельно, так и неуполномоченными лицами;
 - отклонений параметров электрических сетей от Государственных Технических Стандартов (ГОСТов);
 - воздействия вредоносных программ;
 - некорректного обновления программного обеспечения как самим пользователем, так и неуполномоченными лицами;
 - использования изделия не по назначению, в промышленных или коммерческих целях.
4. Гарантия не включает в себя подключение, настройку, установку, монтаж и демонтаж оборудования, техническое и профилактическое обслуживание, замену расходных элементов (карт памяти, элементов питания, фильтров и пр.).
5. Изготовитель не несёт ответственности за пропажу и искажение данных на съемных носителях информации, используемых в изделии.
6. Замену изделия или возврат денег региональные Авторизованные сервисные центры не производят.

Изготовитель гарантирует бесплатное устранение технических неисправностей товара в течение гарантийного срока эксплуатации в случае соблюдения Покупателем вышеперечисленных правил и условий гарантийного обслуживания.

Напоминаем, что для обеспечения длительной качественной работы изделия необходимо своевременное техническое и профилактическое обслуживание согласно Руководству по эксплуатации.

Изделие: _____
Модель: _____
Версия: _____
Дата: _____

S/N: _____

Изделие проверено, укомплектовано согласно инструкции, механических повреждений не имеет. Претензий нет. С условиями гарантийного обслуживания согласен.

Подпись покупателя: _____

Подпись продавца: _____

Информация о фирме-продавце: _____

www.supra.ru

