



ИНСТРУКЦИЯ ПО ЭКСПЛУАТАЦИИ

ЭЛЕКТРИЧЕСКИЙ ЧАЙНИК-ТЕРМОС
(ТЕРМОПОТ)

Модель BRAND 4404S



ВНИМАТЕЛЬНО ОЗНАКОМЬТЕСЬ СО ВСЕМИ ПУНКТАМИ ИНСТРУКЦИИ

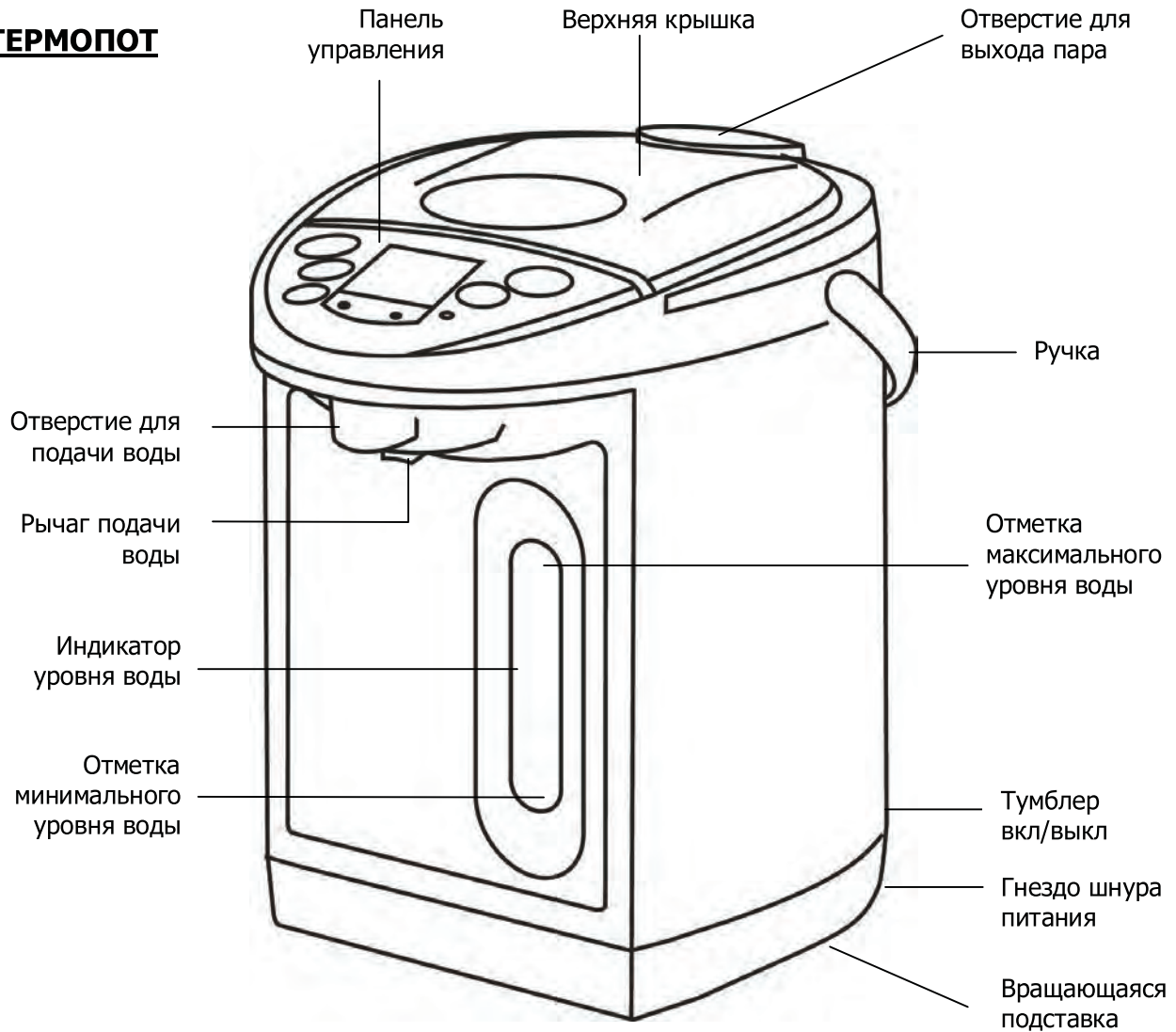
ТЕХНИЧЕСКИЕ ХАРАКТЕРИСТИКИ

Модель	Объем	Мощность	Питание
BRAND 4404S	4 литра	750 Ватт	220В; 50Гц

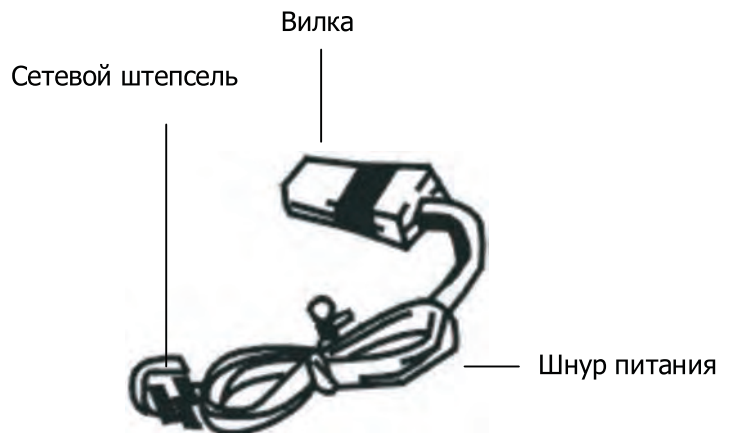
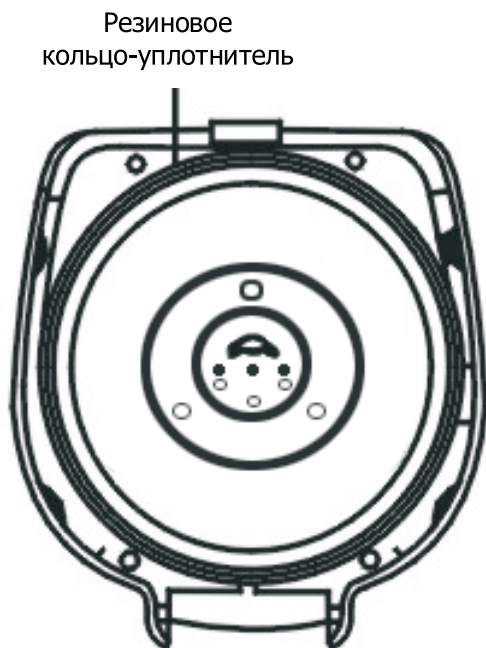
- ✓ ЖК дисплей с микропроцессорным управлением
- ✓ Материал колбы из высококачественной нержавеющей стали
- ✓ Корпус металлический, вращающийся на 360 градусов
- ✓ Скрытый нагревательный элемент
- ✓ Подача воды тремя способами:
 - электронасосом
 - нажатием чашки на рычаг
- ✓ Автоматическая блокировка подачи воды
- ✓ Таймер с задержкой кипячения на 3/6/9/12 часов
- ✓ Функция защиты от детей
- ✓ Функция поддержки заданной температуры
- ✓ Автоотключение при отсутствии использования в течение 48 часов
- ✓ Автозащита при отсутствии воды
- ✓ Автозащита при выкипании воды
- ✓ Автозащита от перегрева

ОПИСАНИЕ ТЕРМОПОТА И ПАНЕЛИ УПРАВЛЕНИЯ

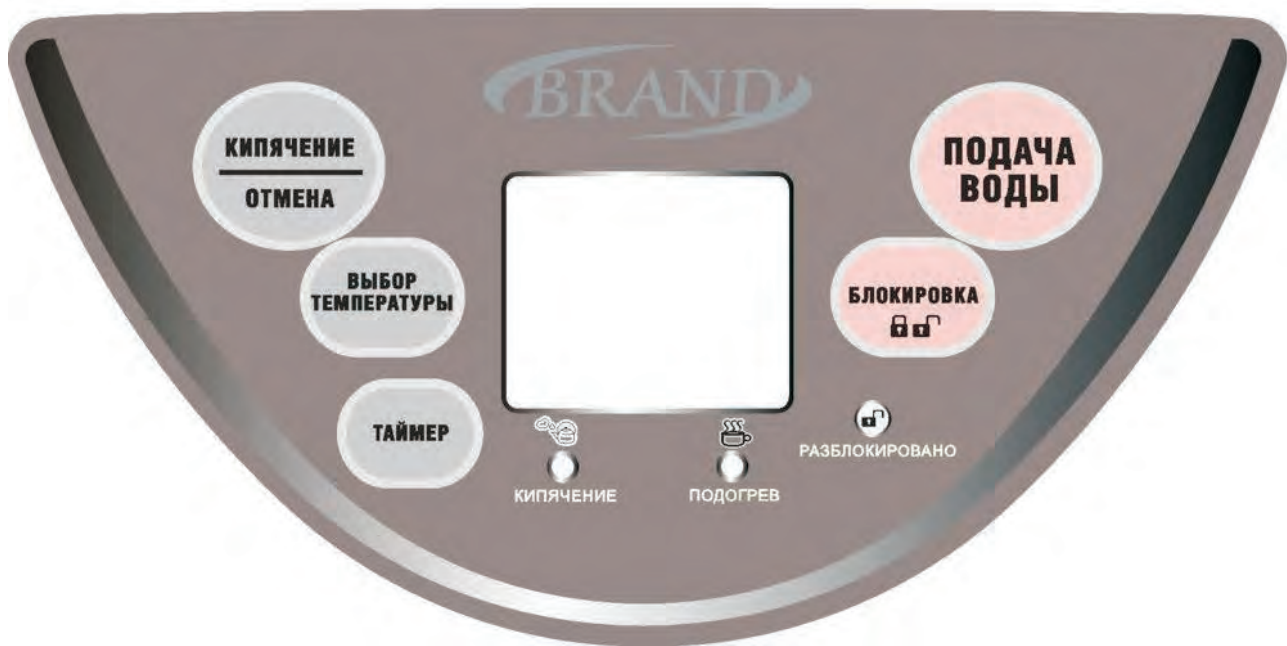
ТЕРМОПОТ



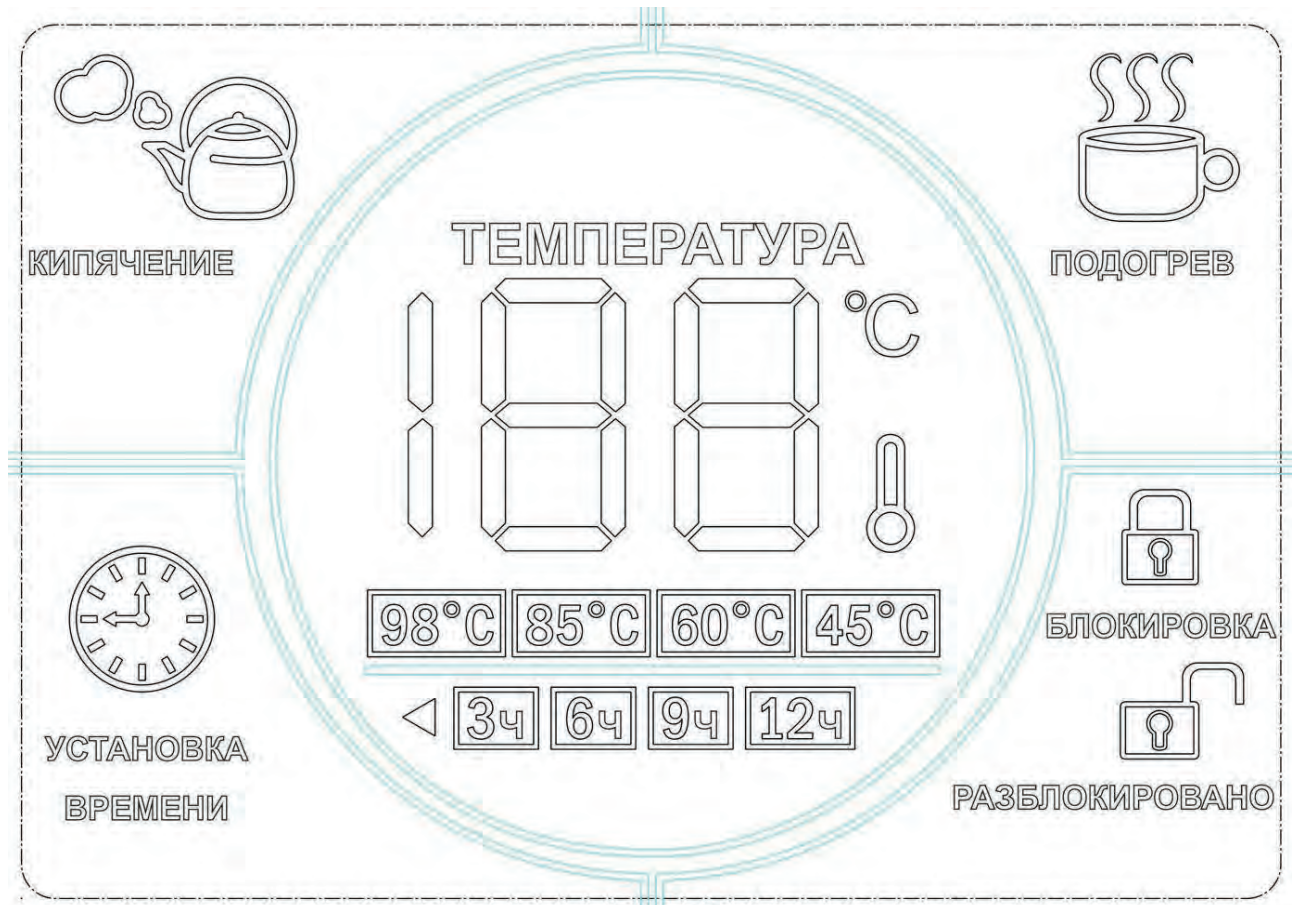
Внутренняя сторона крышки



ПАНЕЛЬ УПРАВЛЕНИЯ



ДИСПЛЕЙ



Кнопка **«КИПЯЧЕНИЕ/ОТМЕНА»** используется для повторного кипячения воды или отмены кипячения и перевода термopота в режим поддержания заданной температуры.

С помощью кнопки **«ВЫБОР ТЕМПЕРАТУРЫ»** можно задать необходимую температуру воды: 98°C, 85°C, 60°C или 45°C. По умолчанию задана температура 85°C, о чем свидетельствует индикация на дисплее. При подключении термopота к электросети, он автоматически доводит воду до кипения, а после отключает нагрев. До тех пор, пока температура воды не достигла (не остыла) заданного значения температуры, индикатор соответствующего значения температуры будет мигать. Как только вода в термopоте закипит, вы услышите три коротких сигнала.

ВНИМАНИЕ:

- Точность системы подогрева воды составляет 5°C.
- При понижении температуры более, чем на 10°C ниже заданного уровня (долив холодной воды), однократно повторяется операция кипячения.
- Если в режиме подогрева отсоединить прибор от сети, а затем снова подключить его, прибор автоматически включится в режим кипячения.

Кнопка **«ТАЙМЕР»** позволяет выбрать время включения термopота в режим кипячения с отсрочкой на 3, 6, 9 или 12 часов. Находясь в режиме «отсрочка» термopот прекращает подогрев воды.

Во время работы термopота, нажмите кнопку **«ТАЙМЕР»** и выберите необходимое время отсрочки кипячения.

На дисплее будет мигать соответствующий индикатор.

Выйти из режима «Отсрочка» можно нажатием кнопки **«КИПЯЧЕНИЕ/ОТМЕНА»**.

Кнопка **«БЛОКИРОВКА»** позволяет заблокировать или разблокировать возможность подачи воды. При включении прибора, автоматически включается блокировка наливного клапана. Разблокировать подачу воды во время кипячения невозможно!

В режиме подогрева нажмите на кнопку **«БЛОКИРОВКА»**, тем самым разблокируйте функцию подачи воды. На дисплее отобразится соответствующий индикатор.

Через 10 минут, блокировка подачи воды снова включится автоматически!

На дисплее отобразится соответствующий символ блокировки.

Кнопка **«ПОДАЧА ВОДЫ»** позволяет осуществлять подачу воды электронасосом.

Нажмите кнопку **«БЛОКИРОВКА»** для разблокировки прибора. Поднесите чашечку к отверстию для подачи воды и нажмите кнопку **«ПОДАЧА ВОДЫ»**.

Подача воды также может осуществляться нажатием чашки на рычаг подачи воды и ручной помпой.

ИСПОЛЬЗОВАНИЕ ТЕРМОПОТА

Перед первым использованием вскипятите полный термopот воды, а затем слейте ее. При первом использовании вы можете почувствовать легкий запах пластика, что не является отклонением от нормы и в дальнейшем исчезает.

У Наполните термopот холодной водой из чайника или кувшина.

✓ Í á Í àèèàèòá áí áó Í áí Í ñðááñòááí Í Í èç-í í à èðáí à, òàè èàè ñèó-àéí Úé Í áðáèèà áí áÚ Í Í æáð áÚçáàòú èí ðí òéí á çàì Úéáí èá èèè ýéáèòðè-áñèèé øí é;

✓ Í á Í àèèàèòá áí áó áÚøá Í òí àðèè Í àèñèì àèüí Í áí óðí áí ý, òàè èàè áí ðý-àý áí àà Í ðè èèí áí èè Í Í æáð áÚí èáñí óóñý è ñòàòú Í ðè-èí Í é Í æí àà;

✓ èçáááèòá Í ðí èèàà áí áÚ Í à Í áí àèü óí ðááéáí èý èèè Í áðóæí óþ ñòí ðí Í ó òáðì Í Í Í òà, ýòí Í Í æáð ñòàòú Í ðè-èí Í é Í Í áðáæáí èý òáðì Í Í Í òà èèè ñòàòú Í ðè-èí Í é ýéáèòðí øí éà.

Закройте крышку термopота.

Àèèòáðí Í Í í òñèòá èðÚøéó è èááéí Í àæì èòá Í à Í áá áí Úáè-èà.

* èááèèè Úáè-í é, èí òí ðÚì ñí Í ðí áí æáááòñý Í ðèðÚááí èá è çàèðÚááí èá òáðì Í Í Í òà, ýáèýáòñý Í Í ðí Í é.

Подключите термopот к электросети.

Í ðè Í Í áèèþ-áí èè òáðì Í Í Í ò Ì à-èí ááò èèí ýòèòú áí áó ááòí Í àðè-áñèè.

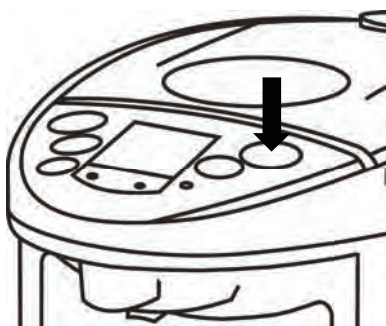
Áí áðáí ý èèí ý-áí èý áí áÚ á òáðì Í Í Í òà, èçáááèòá ñèááóþÚèð ááéñòáèé:

✓ Í ðèðÚèèà èðÚèèè òáðì Í Í Í òà;

✓ Í ðèèí ñí Í ááí èá è Í áðó, áÚòí äýÚáí ó èç Í òááðñèèý äèý áÚòí àà Í áðá;

✓ ðàçí áÚáí èá òéáí áé èèè èí Úó Í ðááì áðí á Í à Í òááðñèèè äèý áÚòí àà Í áðá.

Способы подачи воды:

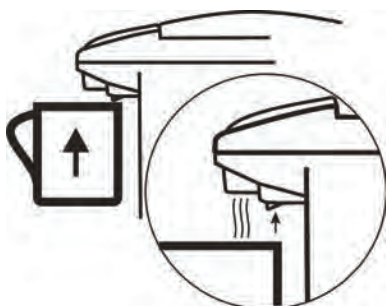


Нажатие на кнопку «подача воды»

(ááéñòáóáð Í ðè Í Í áèèþ-áí èè òáðì Í Í Í òà è ñáðè)

✓ Í Í áí áñèòá -àøéó è Í òááðñèèþ äèý Í Í áà-è áí áÚ

✓ Í àæì èòá á Í ðí èó Í áá-à Í á áÚ» á áí áèè óí ðááéáí èý òáðì Í Í Í òà



Нажатие чашкой на рычаг подачи воды

(ááéñòáóáð Í ðè Í Í áèèþ-áí èè òáðì Í Í Í òà è ñáðè)

✓ Í Í áí áñèòá -àøéó è Í òááðñèèþ ðàçèèàà áí áÚ

✓ Í àæì èòá -àøéí é Í à ðÚ-áá

(Í àæèì áòú Í à ðÚ-áá ðóéí é çàí ðáÚáí Í !)

Подогрев воды – Í Í ñèá çàèèí áí èý áí áÚ, òáðì Í Í Í ò ðáòí Í àðè-áñèè Í áðáèèþ-ááòñý á ðáæèí Í Í áááðæáí èý òáí Í áðáòóðÚ è çááí ðááòñý çáéáí Úé èí àèèáòí ð «Í Í áááðæáí èá òáí Í áðáòóðÚ».

Í ðè èèí ý-áí èè áí áÚ áí ðèò èðáñí Úé èí àèèáòí ð Í à Í áí áèè óí ðááéáí èý.

Функция автоматического отключения

Функция автоматического отключения термопота срабатывает в следующих случаях угрозы повреждения термопота из-за перегрева:

- √ шнур питания подключен к пустому термопоту или уровень воды ниже минимальной отметки,
- √ шнур питания подключен к термопоту, в котором израсходована горячая вода,
- √ если термопотом не пользовались более 48 часов.

Если в термопоте сработала функция автоматического отключения, следует отсоединить шнур питания от электросети и дождаться охлаждения термопота. После долить воды и включить термопот.

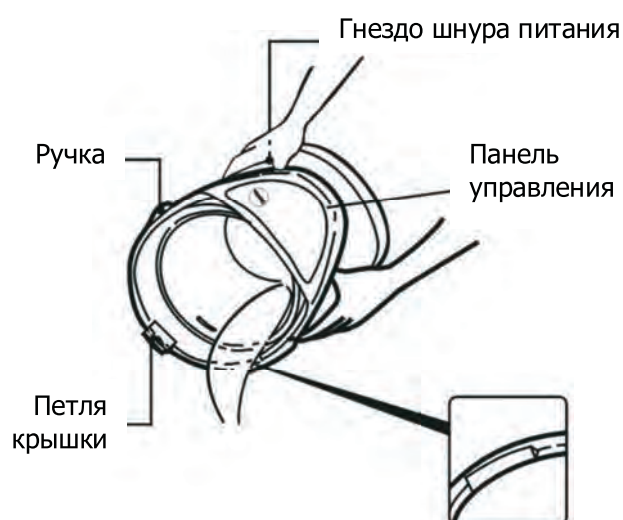
Снятие крышки

- √ Снятие крышки: откиньте ручку термопота назад, нажмите на фиксатор, а после потяните и откройте крышку (остерегайтесь горячего пара!). Нажмите на фиксатор петли и одновременно потяните крышку вверх.
- √ Присоединение и закрытие крышки: откиньте ручку термопота назад, нажмите на держатель. Поместите петлю крышки в держатель, убедитесь, что крышка заняла правильное положение, нажмите на крышку и закройте ее до щелчка.

Внимание! Никогда не снимайте крышку с работающего термопота, и не притрагивайтесь к горячим поверхностям термопота.

После использования

- √ отключите термопот от сети электропитания и снимите крышку
- √ вылейте оставшуюся воду:
 - всегда снимайте крышку
 - не допускайте выплескивания воды на панель управления, ручку, петлю крышки или гнездо шнура питания (*выплеснувшаяся вода может вызвать ожоги или привести к повреждению термопота*)



Чистка и уход

Перед чисткой отключите прибор от сети и дождитесь, пока он полностью остынет.

При чрезмерном накоплении накипи внутри термopота могут возникнуть сложности с разливом воды, поэтому вовремя удаляйте налет на внутренней емкости термopота: красные точки, похожие на ржавчину, молочный или черный налет, белые частицы в воде вызваны содержащимися в ней минеральными солями для того чтобы удалить налет, воспользуйтесь следующим способом: разрежьте лимон на четыре части, заверните их в ткань и поместите в термopот, налейте воду до максимального уровня, вскипятите ее и оставьте нагретой на один час. Затем слейте и очистите внутреннюю емкость с помощью нейлоновой щетки (чтобы удалить запах лимона, вскипятите еще одну порцию свежей воды)

очистите внутреннюю емкость:

очистите с помощью нейлоновой щетки или губки, сполосните чистой водой не используйте: туалетное мыло (оставляет неприятный запах), абразивный порошок и другие абразивные вещества (могут повредить внутреннюю поверхность), бензин, растворители, щелочные и кислотные очистители (могут повредить пластиковые детали прибора)

- дайте термopоту полностью высохнуть, не используйте посудомоечные машины и автоматические сушилки – это может вызвать деформацию корпуса термopота
- протрите корпус и крышку сухой мягкой тканью
- никогда не погружайте прибор в воду (полностью или частично), не допускайте попадания воды на панель управления
- храните прибор в полиэтиленовом пакете для предотвращения его загрязнения

Внимание!

Использование жесткой воды может явиться причиной выхода термopота из строя. При необходимости используйте бытовые фильтры для ее смягчения, либо своевременно очищайте термopот от известковых отложений. Повреждение термopота по причине использования жесткой воды не является гарантийным случаем.

МЕРЫ ПРЕДОСТОРОЖНОСТИ

ТЕХНИКА БЕЗОПАСНОСТИ	
<ul style="list-style-type: none">✓ не оставляйте термопот без присмотра, <i>если рядом находятся дети</i>✓ не допускайте прикосновения металлических предметов к вилке шнура питания; всегда вытаскивайте шнур питания из розетки за вилку, а не тяните за шнур; вначале подключите шнур питания к прибору и только затем – к сети (для отключения от сети действуйте в обратном порядке); подключайте прибор только к исправной розетке; осторожно обращайтесь со шнуром питания, не допускайте его скручивания, перегибов – <i>иначе это может вызвать электрический шок, короткое замыкание и пожар</i>✓ дайте остыть прибору, прежде чем приступить к его чистке и перед тем, как его убрать - <i>иначе это может вызвать пожар</i>✓ не ставьте термопот на неустойчивую или воспламеняющуюся поверхность - <i>это может вызвать пожар</i>	<ul style="list-style-type: none">✓ отключайте термопот от розетки, когда не используете его, <i>так как изоляция шнура питания может быть повреждена в результате возгораний, короткого замыкания, утечки электричества или пожара</i>✓ во избежание ожогов не касайтесь отверстия для выпуска пара, <i>в особенности следите за тем, чтобы этого не делали дети</i>✓ когда открываете крышку будьте осторожны, вы можете обжечься паром✓ при повреждении шнура питания, вилки питания или других повреждениях эксплуатация прибора запрещена, <i>обратитесь в ближайший сервисный центр для диагностики и устранения неисправности</i>✓ температура внешней поверхности прибора во время его работы может быть достаточно высока – <i>не прикасайтесь к нагревающимся поверхностям</i>
ВНИМАНИЕ	
<ul style="list-style-type: none">✓ не переполняйте емкость водой; не включайте термопот, когда он пуст – <i>иначе это может вызвать пожар или поломку термопота</i>✓ с осторожностью располагайте термопот на кухонной полке, если он располагается менее чем в 30 см от стены или мебели пар может контактировать с потолком, стеной или другими предметами - <i>это может вызвать обесцвечивание или деформацию близкорасположенных предметов или поверхностей</i>✓ при эксплуатации прибора должно быть предусмотрено достаточно свободного пространства вокруг него для обеспечения свободной циркуляции воздуха; при установке на поверхностях, которые могут быть повреждены вследствие нагрева, используйте термоизолирующую подставку	<ul style="list-style-type: none">✓ не наполняйте термопот никакими жидкостями кроме воды (льдом, супом, молоком, жидким питанием, чаем) - <i>кипение воды, содержащей чайные листья, чайные пакетики, жидкое питание и прочие ингредиенты, может вызвать вспенивание жидкости, которое влечет за собой ее выплескивание и возможный ожог. Также это может вызвать подгорание пищи, отслоение антипригарного фтористого слоя, покрывающего емкость термопота. Также посторонние предметы могут засорить внутреннюю электропомпу, не давая воде выливаться</i>✓ при вращении корпуса на подставке следите, чтобы сетевой шнур не намотался на прибор✓ при доливке воды будьте внимательны – <i>можно обжечься горячим паром</i>✓ бережно обращайтесь с прибором, падение или резкое сотрясение <i>может</i>

<ul style="list-style-type: none"> γ отверстия для выхода пара должны располагаться как можно дальше от розеток, выключателей, других электроприборов – <i>иначе это может вызвать пожар</i> γ не используйте термопот вблизи открытого огня, вблизи сильно нагретых предметов (электроплит, газовых горелок и других подобных агрегатов), не используйте в сырых помещениях или на улице - <i>это может вызвать пожар или другие повреждения</i> 	<p><i>вызвать его неисправность</i></p> <ul style="list-style-type: none"> γ при эксплуатации термопота с поврежденной емкостью для воды он может дать течь и причинить травму – <i>ожог горячей водой или паром</i> γ перемещение прибора, содержащего внутри горячую воду, <i>требует предельной осторожности и внимательности</i> <p>не перемещайте термопот по поверхности волоком – <i>он может ее поцарапать</i></p>
---------------------------------------------------------------------------------------------------------------------------------------------------------------------------------------------------------------------------------------------------------------------------------------------------------------------------------------------------------------------------------------------------------------------------------------------------------------------------	----------------------------------------------------------------------------------------------------------------------------------------------------------------------------------------------------------------------------------------------------------------------------------------------------------------------------------------------------------------------------------------------------------------------------------------------------

ВОЗМОЖНЫЕ НЕИСПРАВНОСТИ

Неисправность	Причина	Устранение
Термопот не кипятит воду	Вилка не включена в розетку	Проверьте место включения вилки в розетку
	Грязь находится на вилке	Проверьте приемную часть вилки
Вода плохо льется из отверстия для подачи воды	Минеральные отложения или накипь образовались на стенках и фильтре термопота	Выполните процедуру чистки термопота и фильтра
	Горячая вода плохо вытекает сразу после закипания	Осторожно, чтобы не ошпариться, откройте крышку для того, чтобы вышел пар, а после закройте крышку
Вода вытекает из отверстия для воды сама по себе	Проверьте, не находится ли уровень воды выше максимальной отметки	Вылейте необходимое количество воды так, чтобы ее уровень был ниже уровня максимальной отметке
Не возможна подача воды	Прибор заблокирован	Нажмите кнопку «Блокировка» и разблокируйте функцию подачи воды
Символы EA на индикаторе	Недостаточный уровень воды	Долейте воду
Символы RT	Неисправность терморезистора	Обратитесь в авторизованный сервисный центр
Символы OV	Повышенное напряжение в сети	Прибор вернется в нормальный режим при восстановлении

		напряжения
Символы ОТ	Срабатывание защиты	Нажать кнопку «Кипячение/Повтор» для возврата в рабочий режим
В воде плавают частицы белого цвета	Эти частицы образованы минеральными составляющими воды. Они не является результатом коррозии внутренней емкости или отслоения фторового антипригарного покрытия	Очистите внутреннюю емкость при помощи кипячения раствора лимонной кислоты (согласно инструкции по чистке)
Вода закипает очень громко	Чрезмерное накопление накипи на стенках емкости может вызывать громкое кипение воды	
Горячая вода неприятно пахнет	Запах хлора может быть обусловлен его наличием в водопроводной воде	
	Легкий запах пластика может наблюдаться в новом термопоте, через некоторое время запах исчезнет.	

Мы прикладываем много усилий, чтобы Вам была полезна и удобна наша продукция. Будем очень признательны за любые отзывы о ней, отзывы можно оставить на нашем сайте WWW.RUSSIA-BRAND.RU или www.VIDEOBRAND.ru (интернет-магазин) в рубрике ФОРУМ.

Срок службы данного изделия – 5 лет
Срок гарантии – 1 год

**СПИСОК АВТОРИЗОВАННЫХ СЕРВИСНЫХ ЦЕНТРОВ,
ОСУЩЕСТВЛЯЮЩИХ ГАРАНТИЙНЫЙ И ПОСЛЕГАРАНТИЙНЫЙ РЕМОНТ**

Город	Наименование	Адреса и телефоны
Абакан	ООО «СЦ Экран»	Проспект Дружбы Народов, д.29. тел (3902) 233927
Анжеро-Судженск	СЦ "МАСТЕРЪ"	Победы ул., 2 Тел.: (38453) 5-20-33
Ачинск	ООО «Центр технического обслуживания»	ул. Гагарина, 10 «А» тел. (39151) 4-55-55 сот.89232754512
Барнаул (Алтайский край)	ООО "Диод"	Пролетарская ул., 113 Тел.: (3852) 63-94-02
Белово (Кемеровская область)	Белово-Сервис	ул. Рабочая, д.2а, оф.102 Тел.: (908) 945-19-73
Бийск (Алтайский край)	Три Ома	Советская ул., 210 Тел.:(3854) 36-31-51
Владивосток	ИП Корпич Н.А.	ул. Бородинская 20 8 (423) 232-93-08; 8 (914) 710-44-79
Владимир	<u>ООО "АЛЬКОР-СЕРВИС"</u>	Чайковского ул. д.40а оф.16а Тел: (4922) 34-86-60 E-mail: alkor-service@mail.ru
Воронеж	"Воронеж-Сервис"	ул. Плехановская д. 40 (473) 271-31-84
Ижевск	ООО "ДС"	ул. К.Маркса д.393 Тел:(8412) 43-16-62
Острогожск (Воронежская область)	ИП Плахотин	Нарскогоул., 16, Тел. (47375) 4-54-33
Иркутск	Электроник	Литвинова ул., 20, стр. 10,оф. 4.3 Тел.: (3952) 20-90-06
Казань	ООО "Техника"	Амирхана ул. д. 30 тел.: (843) 521-49-88, 521-49-89
Калуга	Электрон-Сервис	Московская ул., 84 Тел.: (4842) 55-50-70, 74-72-75
Кемерово	СЦ "МАСТЕРЪ"	Веры Волошиной ул. 4 Тел.: (3842) 38-19-43, 38-19-91 Ленина проспект, 134 (3842) 53-74-88
Кемерово	ООО "КВЭЛ"	пр. Октябрьский 20/1 тел.: (3842) 72-33-90, 35-83-19, 350-480
Киров	Хозбытторг	Щорса ул.,85 (8332) 70-38-32, 70-37-76
Королев (Московская область)	<u>Юник-Мастер</u>	Циолковского проезд, 5 Тел.: (495) 516-24-60, 516-24-61
Краснодар	РИА Сервис	Ростовское шоссе 22/4 Тел.: (861) 224-93-48
Красноярск	ООО "ТехноСтиль"	пр-кт Красноярский рабочий, д. 120 Б Тел.: (391) 241-05-75, 79-99-71
Красноярск	ИП Высоцкий	Спандаряна ул.,7 скл. 9 Тел.: (391) 251-14-04, 93-54-33
Курск	Маяк	Сумская ул. д.37 Б Тел.: (4712) 35-04-91, 35-38-86 Студенческая ул., 36 А (4712) 50-85-90
Ленинск-Кузнецкий	ООО "КВЭЛ"	ул. Шевцовой 1 тел.: 8-901-616-04-73
Махачкала	ИП Эмирбеков А.А.	пр. Ленина, д.113а, (8722) 679587

Москва	ООО "БРЭНД"	Егорьевский проезд, д.2 Тел: (495) 662-59-97
Москва	<u>Юник-Мастер</u>	Маршала Рокоссовского, д.3 тел: (499) 168-05-19, 168-47-15
Набережные Челны	ООО "Комплексные Системы Плюс"	ул. 40 лет Победы, д. 67А (52/11А) Тел: (8552) 59-23-58
Нижний Новгород	ООО ПФК «ВИТЕМ»	ул. Родионова, д.193, кор.2 тел. (831) 415-27-10, 415-25-68
Новосибирск	РадСиб	ул. Доватора д. 15 тел.: (3832) 61-05-11
Омск	ООО "Бытсервис"	Чернышевского ул. д. 2 к.8, Тел.: (3812)24-99-64, 48-38-03, 8(951)418-63-63
Оренбург	ИП Тюшевский А.В. "Expert-Service"	ул. Ноябрьская 43/2-110 (пом. №3) (3532) 61-11-38
Павловск (Воронежская область)	ЦТО ООО «АМЕТИСТ»	Мкр. Гранитный, д.2 тел. (47362) 7-12-00
Пятигорск (Ставропольский край)	Люкс-Сервис	Фучика ул., 21 Тел.: (879) 332-68-80
Рязань	Гарант-Сервис	Ленинского Комсомола ул. д.5 (491) 276-34-83
Ростов-на-Дону	ООО "Транс-Сервис-Ростов"	пр. Королева, д. 7/19 (863) 299-65-36, 299-65-37, 299-65-38
Самара	СЦ "Радиомоде"	ул. Карла Маркса 36А, 8(846)276-74-22; 8(846) 990-18-12
Санкт-Петербург	<u>АСЦ Евросервис</u>	пр. Обуховской обороны д. 197 метро: Пролетарская Тел.: (812) 362-82-38
Смоленск	СЦ "Гарант"	Румянцева ул., 19 Тел.: (4812) 64-78-00
Ставрополь	ООО «ТЕХНО-СЕРВИС»	355044, ул. 7-я Промышленная, 6 Тел. (8652) 39-08-08, 39-30-30
Старый Оскол	ИП Грибачев А.В.	Микрорайон Олимпийский д. 7 (4725) 42-41-00
Сургут	АСЦ "Техмастер"	Дзержинского ул., 6 Тел.: (3462) 24-56-41, 34-80-16
Уфа	Пилигрим-сервис	Октября просп. 148 Тел.: (347) 277-12-62
Томск	Академия-Сервис	Пр.Академический, д.1, блок А, оф.207. тел. (382-2) 49-15-80, 49-24-47
Челябинск	ТТЦ Рембыттехника	Производственная ул. 86 (351) 239-39-31
Челябинск	ТД «Сфера»	50-летия ВЛКСМ ул. 10-а Тел.: (351) 776-13-20, (912) 792-22-96
Череповец (Вологодская область)	ИП Корчагин	ул. Льва Толстого, 1 (8202) 57-63-70 ТЦ "Золотое кольцо" отдел "Партнер" ул. Гоголя 49А опт. склад "Партнер" Тел.: (8202) 23-32-62
Чита	ИП Семенищен	ул. Столярова, дом 19. (3022)411010
Югра	ООО "КВЭЛ"	ул. Ленинградская 22 тел.: (38451) 63334
Ярославль	Фирма "ТАУ"	Свободы ул., 101/6 Тел.: (4852) 79-66-77, 79-66-78, 79-66-79, 92-31-89, 92-33-89