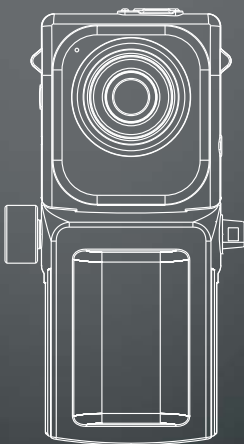




**ACV Q5 lite**

Видеорегистратор

Инструкция по эксплуатации



**Digital Video Recorder**

## Гарантийный талон

### Единая сервисная служба

192102, Россия, г. Санкт-Петербург, ул. Салова 53, тел. (812) 331-30-13  
service@mva-group.ru, www.acv-auto.com

<b>Модель:</b> Видеорегистратор ACV Q5	<b>Серийный номер:</b>
---	------------------------

**Дата продажи:**

### Условия гарантии

Гарантийный срок - 12 месяцев.

1. При обнаружении дефектов, обусловленных неправильным производством, будет произведен бесплатный гарантийный ремонт в течение гарантийного срока.
2. Гарантия действительна при правильно заполненном гарантийном талоне, с указанием серийного номера, даты продажи, наличии печати продавца, кассового чека или иного документа, подтверждающего покупку; в противном случае гарантийный срок исчисляется с даты производства, определяемой поставщиком по серийному номеру.
3. Транспортные расходы не включаются в гарантийные обязательства, за исключением случаев предусмотренных законодательством РФ.
4. Гарантийные обязательства не распространяются на программное обеспечение устройства (ПО), а также на необходимость переустановки и настройки ПО.
5. Продавец не несет гарантийные обязательства в случаях:
  - а) если устройство использовалось в целях, не соответствующих его прямому назначению;
  - б) если дефект возник вследствие естественного износа при эксплуатации;
  - в) если устройство имеет механические повреждения (сколы, трещины, деформация частей, сломанные кнопки управления, повреждение сетевых шнуров, разломы и трещины соединителей), возникшие после передачи устройства потребителю.
6. Гарантия аннулируется в случаях:
  - а) изделие повреждено или вышло из строя в связи с нарушением правил и условий установки, подключения, адаптации под местные тех. условия покупателя, хранения и транспортировки, воздействию влаги, высоких и низких температур, а также в результате некачественного сетевого питания;
  - б) повреждены защитные знаки / не читаются серийные номера;
  - в) произведено вскрытие лицом, не уполномоченным на то;
  - г) изделие имеет выраженные механические или электрические повреждения.Гарантия не распространяется на батареи и аккумуляторы, входящие в комплектность, а также на детали и комплектующие, имеющие ограниченный естественный срок использования.

Исправное изделие в полном комплекте с Инструкцией по эксплуатации получил, с условиями гарантии ознакомлен и согласен:

Подпись покупателя

М.П.

Компания MVA-Group - официальный представитель продукции ACV  
www.mva-group.ru, 408-72-25, 408-72-26

www.acv-auto.com

## Содержание

Спецификации.....	3
Внешний вид.....	4
Подготовка к работе.....	5
Основные операции.....	6
Настройки видеорегистратора.....	7
Режимы работы.....	8
Режим видеорегистратора.....	8
Режим фотоаппарата.....	10
Режим воспроизведения.....	11
Функция масштабирования.....	13
Защита от перезаписи.....	14
Подключение к компьютеру.....	14
Устранение неисправностей.....	14
Вопрос-ответ.....	15
Предостережения.....	15
Упаковочный лист.....	15
Заметки пользователя.....	16

## Спецификации

### Основные параметры:

- **Объектив:** 120 градусов
- **Матрица:** 5 Мп
- **Кодек:** H.264
- **Формат записи:** MOV
- **Процессор:** Ambarella A2S60

### Видео и фото:

- **Разрешение записи:** 1920x1080 30к/с, 1440x1080 30к/с, 1280x720 30к/с, 848x480 60 к/с
- **Фотография:** 2592x1944
- **Цифровой зум:** 4x кратный
- **Наложение на видео:** штамп даты и времени
- **Разворот изображения:** возможен на 180°
- **Ночной режим:** автоматический программный
- **Датчик движения:** при активации, запись будет включаться автоматически при движении в кадре

### Аудио:

- **Микрофон:** встроенный с возможностью отключения одной кнопкой во время записи
- **Динамик:** встроенный

### Воспроизведение:

- **Экран:** 2"
- **Видео-выход:** 1) через micro USB, разъем RCA (колокольчик); 2) mini HDMI: 720p/1080i
- **Дуплексе-режим:** запись и отображение видео на встроенном или внешнем экране
- **Просмотр:** в полный экран / предварительный просмотр шести роликов одновременно
- **Воспроизведение:** старт / пауза; ускоренная перемотка вперед и назад; замедленное воспроизведение вперед и назад

### Питание:

- **Аккумулятор:** 300 мА - до 20-ти минут автономной работы
- **Вход питания:** 1) круглый разъем DC 2,5мм (12-24В); 2) micro USB (5В 1А макс.)
- **Начало записи:** автоматически при подаче питания
- **Остановка записи:** автоматически при отключении питания (настраивается)

### Память:

- **Карта памяти:** micro SDHC (TF) до 32ГБ (нет в комплекте)
- **Циклическая запись:** блоками по 1/3/5/10/15/30/45 мин. без разрывов между ними
- **Защита от перезаписи:** блокировка текущего и предыдущего блоков записи вручную одним нажатием на кнопку

### Комплект поставки:

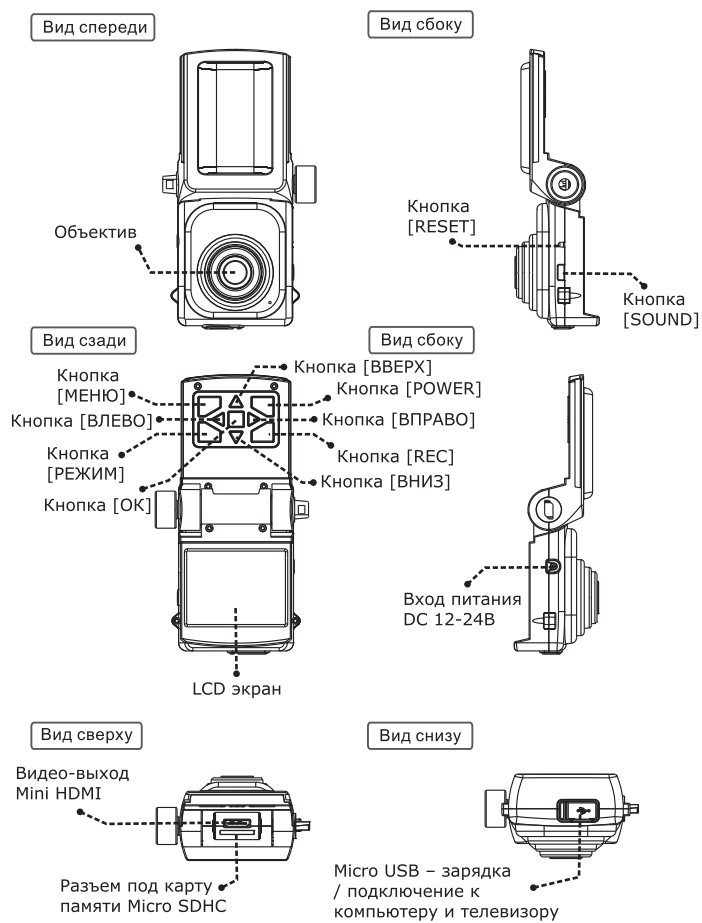
- Видеорецидиватор;
- Держатель на лобовое стекло на присоске;
- Держатель на лобовое стекло на липучке;
- Поворотный держатель на лобовое стекло на липучке;
- Адаптер питания в прикуриватель;
- AV/USB кабель (с RCA выходами для подключения к телевизору и USB к компьютеру);
- Инструкция на русском языке.

### Прочее:

- **Языки меню:** русский и английский
- **Температура эксплуатации:** 0-50°C
- **Размеры:** 68 x 64 x 37 мм
- **Вес:** 93 гр.

Внимание! Характеристики и функции могут измениться без предварительного уведомления.

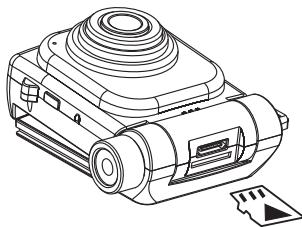
## Внешний вид



## Подготовка к работе

### Установка и извлечение карты памяти

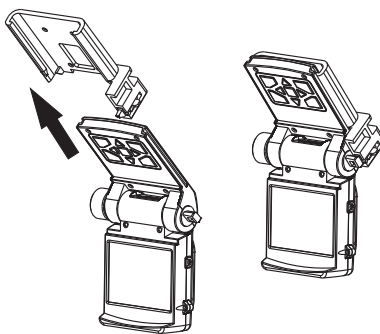
Операции с картой памяти проводите только при выключенном устройстве.  
Вставляйте карту памяти до характерного щелчка так, как изображено на схеме ниже:



Для извлечения карты памяти нажмите на нее до появления характерного щелчка.  
Записи на карте памяти сохраняются в папке XXXMEDIA, где XXX – случайное число.  
Имена файлов имеют вид FILEXXXX, где XXXX – последовательные числа.

### Установка видеорегистратора

Вставляйте устройство в держатель до щелчка в направлении, указанном стрелкой.  
Барашком слева зафиксируйте камеру в нужном положении.  
Все операции можно производить как при выключенном устройстве, так и во время записи.



## Основные операции

### Включение

Существует два способа включения регистратора.

#### Ручное

Нажмите кратковременно на кнопку [POWER], регистратор издаст звуковой сигнал и автоматически начнет запись.

#### Автоматическое

Подключите питание к DC разъему (12-24В) или к MicroUSB разъему (5В, не более 1А) устройства. В роли зарядки может выступать как автомобильный адаптер, идущий в комплекте, так и компьютер, и сетевое зарядное устройство. Допускается подключение напрямую к проводке автомобиля через DC разъем (не забудьте поставить в цепь предохранитель; а для увеличения срока службы устройства рекомендуется дополнительный стабилизатор или таймер, например, РЕГТАИМ2-12-30). После подачи питания регистратор автоматически включится и начнет запись (при наличии свободного места на карте памяти).

После подсоединения зарядного устройства на экране регистратора появится меню с тремя опциями:

*КАРТИДЕР* – при выборе этой опции устройство определится в компьютере как два съемных диска, один для встроенной памяти, второй для Micro SDHC карты памяти.  
*ЗАРЯДКА* – при выборе этой опции начнется зарядка аккумулятора.  
*ВКЛЮЧЕНИЕ* – при выборе этой опции регистратор включится и начнет запись.

В зависимости от настройки (см. стр. 9), в случае бездействия пользователя, через 5 секунд после появления этого меню регистратор автоматически начнет запись.

### Выключение

Существует два способа выключения регистратора.

#### Ручное

Нажмите кнопку [POWER] и удерживайте ее три секунды, регистратор издаст звуковой сигнал и выключится.

#### Автоматическое

Если в течение трех секунд после отключения зарядного устройства питание не будет восстановлено, то регистратор остановит запись и выключится сразу или с задержкой (см. стр.9)

## Настройки видеорегистратора

### Подключение к внешнему экрану

Данная модель регистратора является дуплексной, т.е. позволяет одновременно записывать и вести наблюдение (отображать записываемое на экране).

Для подключения внешнего экрана есть два видео-выхода:

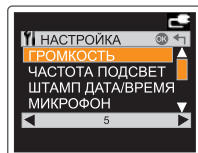
*Micro USB.* В комплекте идет кабель с RCA разъемами: желтый – видео, белый – звук. По этому выходу передается видео с обычным разрешением. Для корректного отображения видео и аудио сигнала может потребоваться перезагрузка устройства.

*Mini HDMI.* По этому выходу передается видео высокой четкости вместе со звуком.

### Настройки видеорегистратора

Остановите запись кнопкой [REC] и откройте меню кнопкой [МЕНЮ]. Управляя стрелками, выберите второй пункт (НАСТРОЙКА) и нажмите [OK].

#### Внешний вид



Выбранный элемент меню выделяется оранжевым цветом. Навигация по меню кнопками [ВВЕРХ/ВНИЗ]. Изменение настроек кнопками [ВЛЕВО/ВПРАВО]. Применение настроек – кнопка [OK]. Выход из меню с сохранением настроек – кнопка [МЕНЮ].

#### Элементы меню

**АВТОВЫКЛ. ЭКРАНА** – автоматическое отключение экрана только во время записи или постоянно при активированном датчике движения, а также в режимах ЗАРЯДКА и КАРТРИДЕР (нет → 15 секунд → 30 секунд → 1 минута).

Повторное включение экрана осуществляется нажатием на кнопку [OK]. При определенных событиях экран может включаться автоматически (нет места, ошибка карты и другие).

**ДАТА И ВРЕМЯ** – текущие дата и время. Для настройки используйте кнопки [ВЛЕВО/ВПРАВО] для выбора, [ВВЕРХ/ВНИЗ] для изменения.

**ФОРМАТ ДАТЫ** – формат даты (ДД/ММ/ГГ → ММ/ДД/ГГ → ГГ/ММ/ДД).

**ШТАМП ДАТА/ВРЕМЯ** – наложение даты и времени на видео (включено → выключено).



## Режимы работы

**МИКРОФОН** – запись звука по умолчанию при включении (включено → выключено). При выключенном микрофоне в левом нижнем углу экрана отображается соответствующая иконка. Используйте кнопку [SOUND] для ручного управления записью звука во время записи.

**ГРОМКОСТЬ** – громкость динамика, 11 уровней (0-10).

**ЧАСТОТА ПОДСВЕТ** – частота подсветки (50Гц → 60Гц). Установите 60Гц для лучшей ночной съемки (однако на видео появится своеобразная рябь).

**ФОРМАТИРОВАНИЕ** – форматирование карты памяти (если она установлена) или внутренней памяти (если карта памяти не установлена). Для активации выберите ДА и нажмите [ОК].

**СБРОС НАСТРОЕК** – сброс настроек на заводские (для активации выберите ДА и нажмите [ОК]).

**ВЕРСИЯ ПРОШИВКИ** – текущая версия прошивки.

---

Существует три режима работы устройства:

Режим видеорегистратора;

Режим фотоаппарата;

Режим воспроизведения.

Каждый режим имеет свое меню настроек, вызываемое клавишей [МЕНЮ], различные информационные иконки на экране; также, в зависимости от режима, меняется назначение кнопок. Для переключения между видеорегистратором, фотоаппаратом и воспроизведением используется кнопка [РЕЖИМ].

### Режим видеорегистратора

Устройство всегда включается в режиме видеорегистратора.

#### Назначение клавиш

[POWER] – выключение устройства (нажать и удерживать).

[РЕЖИМ] – первое нажатие переключение в режим фотоаппарата, второе – воспроизведения.

[МЕНЮ] – меню настроек режима видеорегистратора / меню настроек устройства / меню выбора языка.

[REC] – запись / остановка записи.

[SOUND] – кратковременное нажатие – выключение / включение микрофона, продолжительное нажатие – форматирование карты памяти.

[ВВЕРХ] – цифровое увеличение (на всех разрешениях, кроме 1920\*1080).

[ВНИЗ] – цифровое уменьшение (на всех разрешениях, кроме 1920\*1080).

[ОК] – защита от перезаписи (подробнее на стр. 14).

#### Настройки

Остановите запись и откройте меню, нажав на кнопку [МЕНЮ]. Управляя стрелками, выберите первый пункт (ИЗОБРАЖЕНИЕ, выбран по умолчанию) и нажмите [ОК].

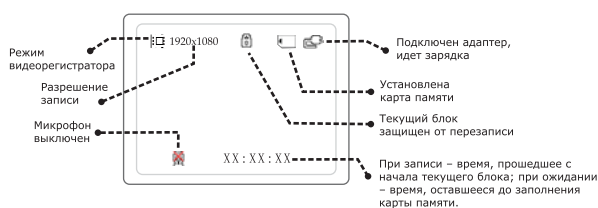
**ВИДЕО-РАЗРЕШЕНИЕ** – разрешение записи (1920x1080 30к/с → 1440x1080 30к/с → 1280x720 30к/с → 848x480 60к/с → 848x480 30к/с → 640x480 30к/с → 320x240 120к/с → 320x240 30к/с).

## Режимы работы

- РЕЖИМ** – функция День/ночь для съемки при плохом освещении (Авто цвет → Авто ч/б → Цветной → Ч/б). В ночном режиме видео снимается со скоростью 15к/с, но при этом камера имеет заметно лучшую чувствительность:  
**Авто цвет** – автоматическое переключение в ночной режим (цветная съемка, 15 к/с) и обратно в дневной (цветная съемка, 30 к/с).  
**Авто ч/б** – автоматическое переключение в ночной режим (ч/б съемка, 15 к/с, меньше шумов) и обратно в дневной (цветная съемка, 30 к/с).  
**Цветной** – запись только в цветном режиме (30 к/с).  
**Ч/б** – запись только в черно-белом режиме (30 к/с).
- УРОВЕНЬ** – настройка уровня освещенности, при котором регистратор будет переключаться в ночной режим и обратно (7 уровней). 1 – максимальная освещенность, 7 – минимальная.
- ЦИКЛИЧНАЯ ЗАПИСЬ** – цикличная запись (Нет → 1 мин. → 3 мин. → 5 мин. → 10 мин. → 15 мин. → 30 мин. → 45 мин.):  
**Нет** – цикличная запись выключена (запись в один файл до заполнения карты памяти);  
**1 мин. → 3 мин. → 5 мин. → 10 мин. → 15 мин. → 30 мин. → 45 мин.** – цикличная запись блоками по 1, 3, 5, 10, 15, 30 или 45 минут. При заполнении карты памяти стирается самый старый блок, а на его место записывается новый, причем продолжительность нового блока зависит от свободного места и может отличаться от выбранной настройки.
- ДАТЧИК ДВИЖЕНИЯ** – датчик движения, при включении этой опции регистратор будет автоматически вести запись при обнаружении движения в кадре (Выключен → Чувствительность 1, 2, 3, ... или 8). 1 – минимальная, 8 – максимальная. Данная функция работает только при установленной карте памяти, а при постоянном движении записывает блоками по три минуты.
- ЗАПИСЬ ПОСЛЕ** – время, через которое регистратор остановит запись после прекращения движения (выключено → 5, 10, 15, 30 или 60 секунд). Функция работает совместно с датчиком движения, необходимо активировать обе.
- АВТОВКЛЮЧЕНИЕ** – автоматическое включение на запись при подключении адаптера питания (Да → Нет).
- АВТОВЫКЛ** – автоматическое выключение через 3 секунды при отключении адаптера питания (Да → Нет → 3 минуты → 5 минут → 10 минут → 15 минут):  
**Да** – регистратор сохранит запись и выключится;  
**Нет** – регистратор продолжит запись, пока не разрядится встроенная батарея;  
**3 минуты → 5 минут → 10 минут → 15 минут** – регистратор продолжит запись в течение выбранного времени, после чего сохранит запись и выключится.
- РАЗВОРОТ НА 180** – разворот изображения на 180 градусов для различных вариантов установки (Да → Нет).
- КАЧЕСТВО** – качество записи (высокое → среднее → низкое). Выберите низкое качество для хранения максимально продолжительной записи.
- СЦЕНАРИЙ** – авто → ночной → ночная съемка → спорт → ландшафт → портрет → закат.
- ЦИФРОВОЙ ЭФФЕКТ** – нет → искусство → сепия → негатив → монохромный → яркий.
- БАЛАНС БЕЛОГО** – авто → лампа → солнечно → пасмурно → флуоресцентный).
- ЧУВСТВИТЕЛЬНОСТЬ** – светочувствительность, ISO (авто → 100 → 200 → 400 → 800 → 1600).
- ЭКСПОЗИЦИЯ** – -2,0 → -1,7 → -1,3 → ... → +1,3 → +1,7 → +2,0.
- КОНТРАСТ** – стандартный → мягкий → резкий.
- РЕЗКОСТЬ** – стандартный → мягкий → резкий.

## Режимы работы

### Иконки



### Режим фотоаппарата

С объективом 120 градусов фотографии получаются выпуклыми, с темными участками в углах.

#### Назначение клавиш

[POWER] – выключение устройства (нажать и удерживать).

[РЕЖИМ] – переключение в режим воспроизведения.

[МЕНЮ] – меню настроек режима фотоаппарата / меню настроек устройства / меню выбора языка.

[REC] – сделать фотографию.

[SOUND] – продолжительное нажатие – форматирование карты памяти.

[ВВЕРХ] – цифровое увеличение.

[ВНИЗ] – цифровое уменьшение.

#### Настройки

Откройте меню, нажав на кнопку [МЕНЮ]. Управляя стрелками, выберите первый пункт (ИЗОБРАЖЕНИЕ, выбран по умолчанию) и нажмите [OK].

**РАЗМЕР ФОТО** – разрешение фотографии (3Мп → 5Мп → 8Мп → 12Мп):

5Мп – 2592x1944, родное разрешение камеры;

8Мп, 12Мп – интерполяция.

**СЦЕНАРИЙ** – авто → ночной → ночная съемка → спорт → ландшафт → портрет → закат.

**ЦИФРОВОЙ ЭФФЕКТ** – нет → искусство → сепия → негатив → монохромный → яркий.

**БАЛАНС БЕЛОГО** – авто → лампа → солнечно → пасмурно → флуоресцентный).

**ЧУВСТВИТЕЛЬНОСТЬ** – светочувствительность, ISO (авто → 100 → 200 → 400 → 800 → 1600).

**ЭКСПОЗИЦИЯ** – -2,0 → -1,7 → -1,3 → ... → +1,3 → +1,7 → +2,0.

**КОНТРАСТ** – стандартный → мягкий → резкий.

**РЕЗКОСТЬ** – стандартный → мягкий → резкий.

## Режимы работы

**СЕРИЯ ФОТОГРАФИЙ** – 1 фото → 2 фото → 3 фото.

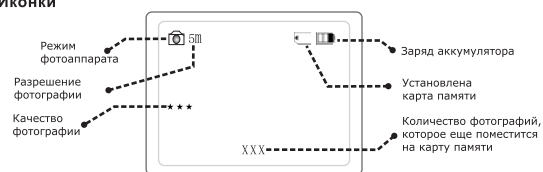
**АВТОСПУСК** – таймер (Нет → 3 сек. → 5 сек. → 10 сек):

3 сек. → 5 сек. → 10 сек – фотография будет сделана через выбранный промежуток времени после нажатия на кнопку [REC];

Нет – таймер выключен.

**КАЧЕСТВО** – качество фото (высокое → среднее → низкое).

### Иконки



### Режим воспроизведения

В этом режиме три состояния – просмотр файла в полный экран, воспроизведение файла и предварительный просмотр до шести файлов одновременно. В разных состояниях некоторые клавиши имеют разные функции.

#### Назначение клавиш при просмотре файла в полный экран

[POWER] – выключение устройства.

[SOUND] – продолжительное нажатие – форматирование карты памяти.

[РЕЖИМ] – переключение в режим видеорежистора.

[МЕНЮ] – кратковременное нажатие открывает меню настроек; продолжительное нажатие (в течение 3-х секунд) – функция масштабирования (подробнее на стр. 13).

[ВВЕРХ] – переход к покадровому просмотру/выход из покадрового просмотра.

[ВНИЗ] – переход к предварительному просмотру.

[ВЛЕВО] – при покадровом просмотре – кадр назад; иначе – переход к предыдущему файлу.

[ВПРАВО] – при покадровом просмотре – кадр вперед; иначе – переход к следующему файлу.

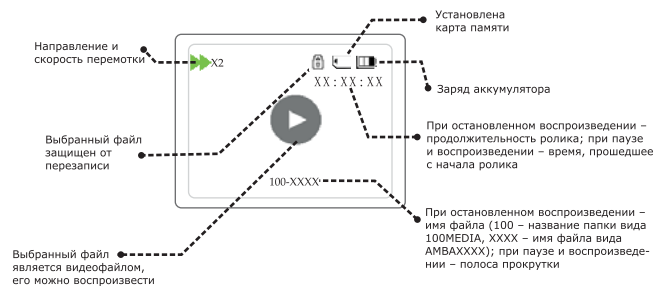
[OK] – воспроизведение выбранного файла.

## Режимы работы

### Назначение клавиш при воспроизведении файла

- [POWER] – выключение устройства.  
[SOUND] – продолжительное нажатие – форматирование карты памяти.  
[МЕНЮ] – кратковременное нажатие открывает меню настроек; продолжительное нажатие (в течение 3-х секунд) – функция масштабирования (подробнее на стр. 14).  
[REC] – краткое нажатие при паузе – сохранение стоп-кадра из видео в отдельный Jpeg файл.  
[РЕЖИМ] – переключение в режим видеорегистратора.  
[ВВЕРХ] – при воспроизведении – смена направления воспроизведения (вперед/назад), а при паузе – переход к покадровому просмотру или выход из него.  
[ВНИЗ] – остановка воспроизведения (переход к просмотру в полный экран).  
[ВЛЕВО] – при воспроизведении – замедленное воспроизведение; при покадровом просмотре – кадр назад.  
[ВПРАВО] – при воспроизведении – ускоренное воспроизведение; при покадровом просмотре – кадр вперед.  
[OK] – пауза/воспроизведение.

### Иконки состояний просмотра в полный экран и воспроизведения

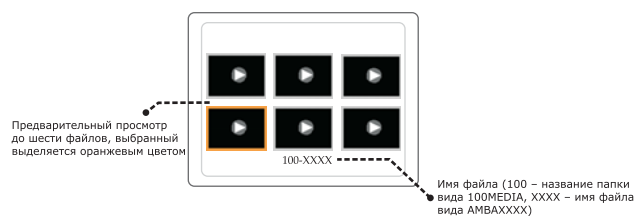


## Функция масштабирования

### Назначение клавиш при предварительном просмотре

[POWER] – выключение устройства.  
[SOUND] – продолжительное нажатие – форматирование карты памяти.  
[ВВЕРХ] – передвижение по списку вверх.  
[ВНИЗ] – передвижение по списку вниз.  
[ВЛЕВО] – передвижение по списку влево.  
[ВПРАВО] – передвижение по списку вправо.  
[OK] – переход к просмотру выбранного файла в полный экран.

### Иконки состояния предварительного просмотра



### Настройки

При просмотре файла в полный экран, а также при воспроизведении, нажмите кнопку [МЕНЮ] для перехода к настройкам режима воспроизведения.

**УДАЛЕНИЕ ФАЙЛОВ** – удаление текущего файла (Нет → Удаление). Для удаления выберите "Удаление" и нажмите [OK] (не работает на файлах, защищенных от перезаписи).

**СЛАЙДШОУ** – автоматический последовательный показ всех записей (Нет → 1 сек. → 2 сек. → 3 сек. → 5 сек. → 10 сек.).

## Функция масштабирования

Функция масштабирования позволяет рассмотреть записанное видео во всех подробностях даже на небольшом экране.

Для активации функции масштабирования при просмотре файла в полный экран, во время воспроизведения или при паузе, нажмите и удерживайте кнопку [МЕНЮ] в течение 3-х секунд, после чего отпустите ее.

## Защита от перезаписи

### Назначение клавиш

[МЕНЮ] – продолжительное нажатие в течение 3 секунд – выход из функции масштабирования.  
[REC] – кратковременное нажатие – приближение, а когда оно достигнет максимального уровня – уменьшение. Продолжительное нажатие в течение 3-х секунд – изменение направления масштабирования (с приближения на уменьшение и наоборот).  
[ВВЕРХ] – перемещение вверх.  
[ВНИЗ] – перемещение вниз.  
[ВПРАВО] – перемещение вправо.  
[ВЛЕВО] – перемещение влево.  
[OK] – пауза или воспроизведение.

### Защита от перезаписи

Нажатие на кнопку [OK] во время записи защищает текущий и предыдущий блоки записи от автоматического удаления при циклической перезаписи.

Одиночное нажатие – помечаются текущий и предыдущий блоки.

Повторное нажатие – снимается защита с текущего и предыдущего блоков.

Защищенные файлы помечаются иконкой замочка слева от иконки карты памяти (в правом верхнем углу). Такие файлы могут быть удалены только через компьютер или форматированием карты памяти (т.е. не могут быть удалены вручную через меню регистратора).

### Подключение к компьютеру

Для подключения к компьютеру потребуется кабель USB-micro USB (из комплекта). Подсоедините кабель к micro USB разъему регистратора, в появившемся меню выберите пункт **КАРТРИДЕР** и нажмите [OK]. После этого регистратор определится в компьютере как два съемных диска, первый – внутренняя память, второй – карта памяти.

### Устранение неисправностей

Если регистратор выдает ошибку о нехватке места, завис, не включается, либо просто работает некорректно, то выполните одну из следующих процедур:

Извлеките и установите повторно карту памяти (только при выключенном устройстве).

Отформатируйте карту памяти.

Перезагрузите устройство кнопкой [RESET].

Замените используемую карту памяти из-за возможных проблем с совместимостью.

Проверьте предохранитель в адаптере питания.

## Вопрос-Ответ

### Вопрос-Ответ

В: Теряется ли запись при внезапном отключении питания?  
О: Нет, так как у регистратора есть собственный аккумулятор.

В: Какие карты памяти можно использовать?  
О: Можно использовать Micro SDHC (TF) карты памяти до 32ГБ включительно классом не ниже 4 (Class 4 и выше). Некоторые карты несовместимы с регистратором, такие карты или не определяются, или сбоят при записи. К сожалению, до покупки карты совместимость никак не проверить, неудачные образцы попадают у всех производителей (но это как исключение). Обязательно сохраняйте гарантийные талоны на карты памяти, т.к. при постоянной нагрузке они могут быстро выходить из строя.

В: Какое ПО использовать для редактирования и конвертирования записанного видео?  
О: Apple QuickTime Pro (платное ПО).

В: Не получается зайти в меню регистратора, на нажатие кнопок не реагирует.  
О: Перед заходом в меню необходимо остановить запись кнопкой [REC]. Обратите внимание, если активен датчик движения, то запись может начаться опять автоматически. Чтобы запись не начиналась по датчику движения, можно или зажать объектив рукой (чтобы в кадре не было движения), или вынуть карту памяти и отключить датчик движения (без карты памяти функция датчика движения не работает), или нажать [REC] и сразу же [МЕНЮ] (за короткий промежуток времени запись не успеет начаться).

### Предостережения

Не роняйте устройство.  
Не разбирайте устройство.  
Не оставляйте устройство под прямыми лучами солнца.  
Не используйте с адаптером питания, имеющим повреждения защитной оболочки кабеля.

### Упаковочный лист

1. Видеорегиратор – 1 шт.;
2. Крепеж на лобовое стекло на присоске – 1 шт.;
3. Крепеж на лобовое стекло на липучке – 1 шт.;
4. Поворотная часть крепежа на липучке – 1 шт.;
5. Адаптер питания в прикуриватель – 1 шт.;
6. AV/USB кабель – 1 шт.;
7. Инструкция на русском языке – 1 шт.



## *Заметки пользователя*

## *Заметки пользователя*

---

# McGrp.Ru



## Сайт техники и электроники

Наш сайт [McGrp.Ru](http://McGrp.Ru) при этом не является просто хранилищем [инструкций по эксплуатации](#), это живое сообщество людей. Они общаются на форуме, задают вопросы о способах и особенностях использования техники. На все вопросы очень быстро находят ответы от таких же посетителей сайта, экспертов или администраторов. Вопрос можно задать как на форуме, так и в специальной форме на странице, где описывается интересующая вас техника.