



## **MOZA Air**

Руководство  
пользователя

# Оглавление

1. Предисловие .....	II
2. Комплектация .....	01
3. Обзор стабилизатора Moza Air .....	04
4. Начало работы .....	05
5. Управление стабилизатором .....	10
6. Обновление прошивки .....	11
7. Установка приложения .....	18
8. Работа в приложении .....	19
9. Беспроводной пульт управления .....	26
10. Функция мимического контроля .....	33
11. Технические характеристики .....	35
12. Гарантийные обязательства .....	36
13. Часто задаваемые вопросы .....	37
14. Алфавитный указатель .....	38

## Комплектация

### Стабилизатор – 1 шт

Стабилизатор Moza Air.



### Рукоятка – 1 шт

Основная рукоятка стабилизатора Moza Air с батарейным отсеком.



### Аккумуляторы – 3 шт

Аккумуляторы Moza.



### Зарядное устройство – 1 шт

Зарядное устройство Moza.



### Штатив (приобретается отдельно) – 1 шт

Штатив для стабилизатора Moza Air.



### Беспроводной пульт ДУ (приобретается отдельно) – 1 шт

Беспроводной пульт управления.



### Фиксатор объектива – 1 шт

Фиксатор объектива.



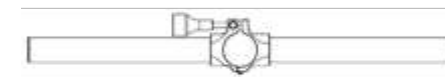
### Винт для фиксации объектива – 1 шт

Используется для крепления фиксатора объектива.



### Основа двуручного хвата – 1 шт

Составной элемент двуручного держателя.



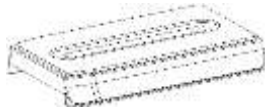
### Боковой держатель – 2 шт

Составной элемент двуручного держателя.

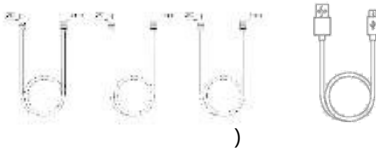


**Быстросъемная площадка – 1 шт**

Для крепления камеры на стабилизатор Moza Air.

**Кабели – 4 шт**

1. Кабель для управления камерами Panasonic
2. Кабель для управления камерами Sony
3. Кабель для управления камерами Canon
4. Кабель Micro USB (Используется для обновления прошивки или изменения параметров)

**Чехол для дополнительного оборудования – 1 шт**

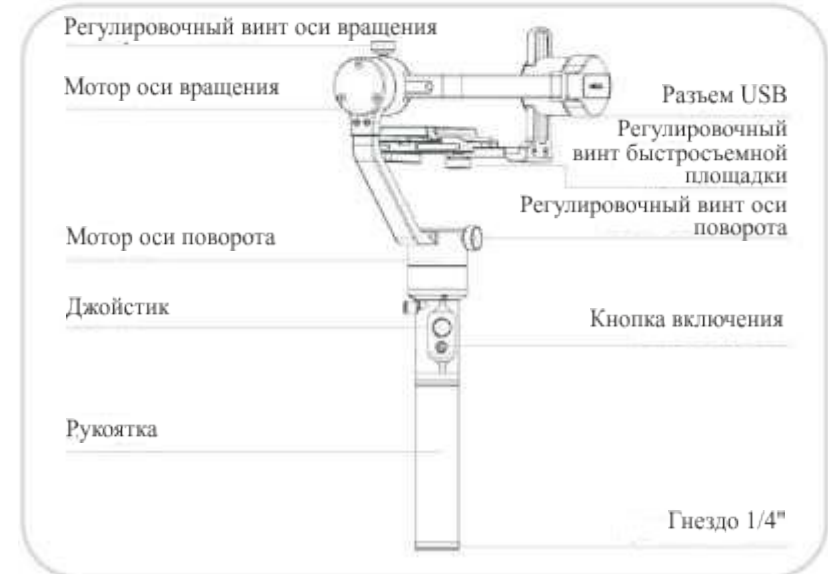
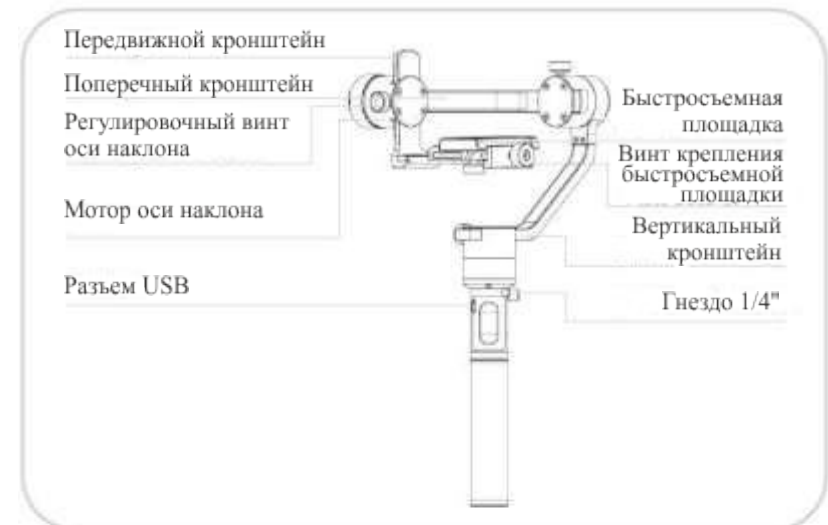
Чехол для хранения дополнительного оборудования

**Руководство пользователя – 1 шт**

Инструкция

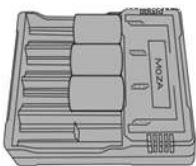
**Площадка стандарта Arca Swiss – 1 шт**

Площадка стандарта Arca-Swiss

**Обзор стабилизатора Moza Air**

## Начало работы

### Установка аккумуляторов



Перед тем как приступить к работе со стабилизатором Moza Air, зарядите аккумуляторы в зарядном устройстве.

### Меры безопасности при работе с аккумуляторами

#### Предупреждение

**Соблюдение следующих правил при эксплуатации, зарядке и хранении аккумуляторов поможет вам избежать неисправностей, серьезных травм и причинения ущерба имуществу:**

#### Эксплуатация аккумуляторов

1. Не допускайте попадания жидкости в аккумуляторы. Не пользуйтесь аккумуляторами в условиях дождя и повышенной влажности воздуха. Не опускайте аккумулятор в воду. При попадании жидкости внутрь аккумулятора может произойти химическая реакция, что в свою очередь приведет к возгоранию или взрыву.
2. Если устройство вместе с аккумулятором случайно попало в воду, немедленно поместите его в безопасное и открытое место. Держитесь на безопасном расстоянии от аккумулятора до его полного высыхания. Не используйте аккумулятор снова и утилизируйте его надлежащим образом, как описано в разделе "Утилизация аккумуляторов".
3. Если аккумулятор загорелся, для его тушения разрешается использовать воду, песок, противопожарное покрывало, порошковое средство тушения огня.
4. Используйте только аккумуляторы MOZA. Если требуется заменить аккумуляторы или приобрести запасные, зайдите на официальный сайт компании <http://www.gudsen.com>.
5. Запрещается использовать или заряжать вздувшиеся, поврежденные аккумуляторы и аккумуляторы, из которых вытек электролит. Если ваши аккумуляторы неисправны, обратитесь в службу технической поддержки компании Gudsen или к авторизованному дилеру Gudsen.
6. Рекомендуемые температурные условия для использования аккумулятора – от 0 до 40 °С. Использование аккумулятора при температуре выше 40 °С может привести к пожару или взрыву. Использование аккумулятора при температуре ниже 0 °С может привести к серьезному его повреждению.
7. Не используйте аккумулятор в условиях сильного электростатического или электромагнитного излучения. В противном случае это приведет к неправильной работе защитной платы аккумулятора.
8. Запрещается разбирать и прокалывать аккумулятор. В противном случае это может привести к утечке электролита, возгоранию или взрыву.
9. Избегайте механических ударов и падения аккумулятора. Не ставьте на аккумулятор и зарядное устройство тяжелые предметы.

10. Электролиты внутри аккумулятора обладают высокими коррозионными свойствами. В случае попадания электролита на кожу или в глаза незамедлительно промойте место контакта под проточной водой в течение как минимум 15 минут и, как можно скорее, обратитесь за медицинской помощью.
11. Не используйте аккумулятор, если он подвергся сильному удару или упал.
12. Не подвергайте аккумуляторы тепловому воздействию. Не кладите аккумулятор в микроволновую печь или герметичный контейнер.
13. Не кладите аккумуляторные элементы на проводящую поверхность (например, поверхность металлического стола).
14. Не допускайте короткого замыкания в аккумуляторе.
15. Если клемма аккумулятора грязная, протрите ее чистой сухой тканью.

#### Зарядка аккумуляторов

1. Не подключайте аккумуляторы напрямую к розетке или прикуривателю автомобиля. Используйте только официальное зарядное устройство MOZA. Если аккумулятор заряжается с помощью зарядного устройства другой торговой марки, компания Gudsen не несет никакой ответственности за возможные последствия.
2. Во время зарядки не оставляйте аккумулятор без присмотра. Запрещается размещать заряжающийся аккумулятор вблизи легковоспламеняющихся материалов или на легковоспламеняющихся поверхностях (например, на ковре или деревянной поверхности).
3. Не ставьте аккумулятор на зарядку сразу после использования, так как его температура может быть слишком высокой. Дождитесь, пока аккумулятор охладится до комнатной температуры. Если заряжать аккумулятор при температуре ниже 0 °С или выше 40 °С, это может привести к утечке электролита, перегреву или повреждению устройства.
4. Отключайте зарядное устройство от сети, если оно не используется. Осмотрите зарядное устройство перед использованием, убедитесь, что отсутствуют повреждения корпуса, шнура, вилки или других деталей. Не чистите зарядное устройство спиртосодержащей жидкостью или другими легковоспламеняющимися растворителями. Никогда не используйте поврежденное зарядное устройство.

#### Хранение аккумуляторов

1. Храните аккумуляторы в недоступном для детей и домашних животных месте.
2. Не оставляйте аккумулятор вблизи источников тепла, таких как печь или обогреватель. Не оставляйте аккумулятор внутри автомобиля в жаркие дни.
3. Храните аккумулятор в сухом месте.
4. Не оставляйте аккумулятор надолго полностью разряженным, чтобы предотвратить чрезмерную разрядку, которая приводит к повреждению аккумулятора.

#### Обслуживание аккумуляторов

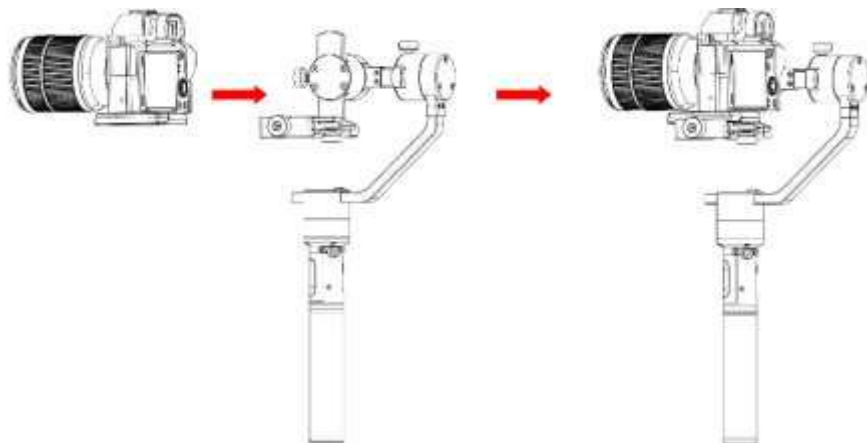
1. Запрещается использовать аккумулятор в условиях слишком низких или слишком высоких температур.
2. Храните аккумулятор при температуре не более 60 °С.

#### Утилизация аккумуляторов

Утилизируйте аккумулятор в специальных контейнерах для переработки только после полной разрядки. Не выбрасывайте аккумулятор в обычные контейнеры для мусора. Строго соблюдайте местные нормативные акты по утилизации и переработке аккумуляторов.

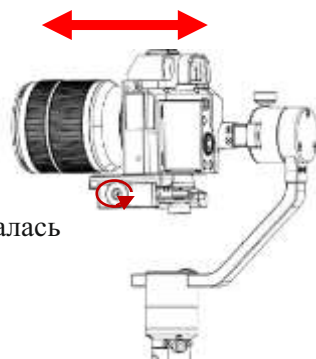
## Установка камеры

1. Поместите камеру на быстросъемную площадку, совместив расположенное в нижней части камеры отверстие с резьбой 1/4" с пустым гнездом на монтажной площадке.
2. Закрутите винт крепления на быстросъемной площадке.



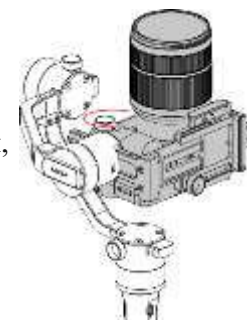
## Балансировка камеры

1. Перемещайте камеру вперед-назад до тех пор, пока не добьетесь, чтобы объектив камеры был направлен вперед, а сама камера при этом оставалась неподвижной.
2. Закрутите стопорный винт камеры.



## Регулировка баланса по оси наклона

1. Ослабьте регулировочный винт оси наклона и отрегулируйте положение передвигного кронштейна таким образом, чтобы камера оставалась неподвижной, а объектив был направлен вверх или вниз.
2. После успешной балансировки закрутите регулировочный винт оси наклона.



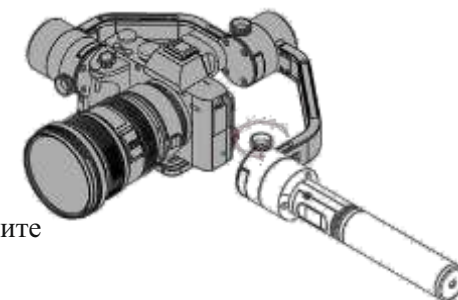
## Регулировка баланса по оси вращения

1. Ослабьте регулировочный винт быстросъемной площадки, убедившись, что между камерой и мотором образовалось небольшое пространство. Двигайте быстросъемную площадку в сторону мотора, пока это возможно, а затем закрутите регулировочный винт быстросъемной площадки.
2. Ослабьте регулировочный винт оси вращения и отрегулируйте положение поперечного кронштейна таким образом, чтобы камера оставалась неподвижной и на одном уровне с горизонтом.
3. После успешной балансировки закрутите регулировочный винт оси вращения.



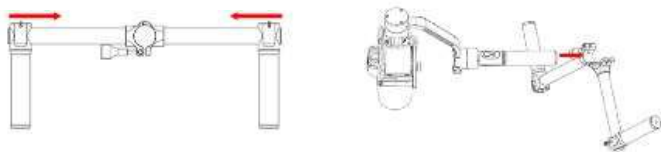
## Регулировка баланса по оси поворота

1. Ослабьте регулировочный винт оси поворота и отрегулируйте положение вертикального кронштейна таким образом, чтобы камера оставалась неподвижной и на одном уровне с горизонтом.
2. После успешной балансировки закрутите регулировочный винт оси поворота.



## Установка двуручного хвата

Установите боковые держатели, закрепив их винтами с двух сторон удлинителя рукоятки. Ослабьте расположенный в центральной части удлинителя стопорный винт. Затем установите рукоятку стабилизатора в специальный зажим двуручного хвата, отрегулируйте ее положение и закрутите стопорный винт.



## Кабели управления камерами

Подключите камеру к соответствующему разъему на оси наклона (разъем Mini-USB) с помощью кабеля управления. Проверьте, чтобы кабель не ограничивал движение стабилизатора Moza Air. Нажимая кнопку включения стабилизатора Moza Air, проверьте, как работают функции начала и приостановки видеозаписи. (Чтобы выбрать соответствующий профиль камеры, перейдите на стр. 20).

Кабель для дистанционного спуска затвора используется в режиме замедленной съемки.

С помощью кабеля для управления камерами Sony можно дистанционно контролировать спуск затвора на камерах Sony с выходом MULTI. Для проведения замедленной съемки с помощью камер других торговых марок необходимо приобрести дополнительный кабель для дистанционного спуска затвора.

Если используется кабель для дистанционного спуска затвора, необходимо в настройках изменить тип камеры на "OTHER".

Модель	Пример	Запись	Кабель для управления записью	Управление фотосъемкой	Кабель для управления фотосъемкой
EOS DSLR	Canon 5D3, 60D	да	Кабель для управления камерами Canon	да	Кабель для дистанционного спуска затвора C1 или C2
EOS Cinema		да	Кабель для управления камерами Sony	да	
Alpha	Sony A7s, A7s2	да	Кабель для управления камерами Panasonic	да	Кабель для управления камерами Sony или кабель для дистанционного спуска затвора S1
GH	Panasonic GH3, GH4	да	Кабель для управления камерами Panasonic	да	
BMD	BMPC, BMPCC			нет	
NIKON	D4, D800			да	Кабель для дистанционного спуска затвора N1 или N3
OTHERS				да	Соответствующий камере кабель для дистанционного спуска затвора

## Управление стабилизатором Moza Air



### Режимы работы

1. Режим отслеживания угла поворота: Камера перемещается вокруг оси поворота. Возможность перемещения камеры вверх-вниз или вокруг своей оси заблокирована.
2. Режим отслеживания угла поворота и наклона: Камера перемещается вокруг оси поворота и наклона. Возможность перемещения камеры вокруг своей оси заблокирована.
3. Режим блокировки: Сохраняется текущая ориентация камеры. Возможность изменения положения камеры заблокирована.
4. Режим отслеживания угла вращения: Камера перемещается вокруг оси вращения. Возможность перемещения камеры вверх-вниз и влево-вправо заблокирована.

### Джойстик

1. Однократное нажатие: Режим отслеживания угла поворота.
2. Двойное нажатие: Режим отслеживания угла поворота и наклона.
3. Нажатие 3 раза: Режим блокировки.
4. Нажатие 4 раза: Режим отслеживания угла вращения.
5. Удержание нажатым/однократное нажатие: Вход в "спящий" режим/выход из "спящего" режима.
6. Удержание джойстика нажатым и одновременное нажатие кнопки включения на включенном устройстве: Автоматическая настройка.
7. Удержание джойстика нажатым и одновременное нажатие кнопки включения 3 раза подряд на включенном устройстве: Калибровка по всем осям.

### Кнопка включения

1. Однократное нажатие: Запуск/Приостановка видеозаписи.
2. Двойное нажатие: Съемка фото.
3. Нажатие 3 раза: автоматическое выравнивание по центру.
4. Нажатие 4 раза: Режим управления вращением.
5. Удержание нажатой: Включение/выключение стабилизатора Moza Air.

## Обновление прошивки

Эта часть руководства состоит из двух частей:

Инструкции по обновлению прошивки стабилизатора Moza Air.

Инструкции по обновлению прошивки беспроводного пульта дистанционного управления.

### Часть 1. Инструкции по обновлению прошивки Moza Air

#### Примечание:

**Внимание!** Все файлы обновления прошивки размещаются на сервере. Компания Gudsen не хранит пакеты обновлений прошивки продуктов Moza в сети. Единственный способ обновления прошивки – посредством программы Moza Assistant.

#### Шаг 1: Загрузка программы Moza Assistant

Загрузите программу Moza Assistant с сайта <http://www.gudsen.com/moza-air-downloads.html> и выберите нужную программу в соответствии с установленной на вашем компьютере операционной системой.

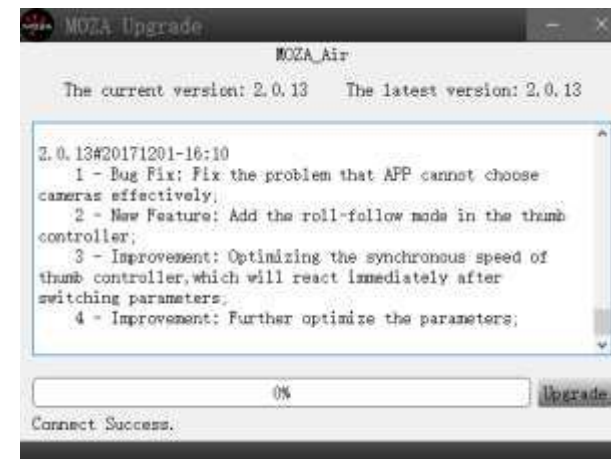
Загрузите программный пакет, распакуйте файлы и установите драйвер.

Если вам не удастся установить драйвер на компьютер под управлением ОС MacOS, и на экране появляется сообщение об ошибке, продемонстрированное на рисунке ниже, перейдите по ссылке: <http://www.iclarified.com/28180/how-to-open-applications-from-unidentified-developers-in-mac-os-x-mountain-lion>

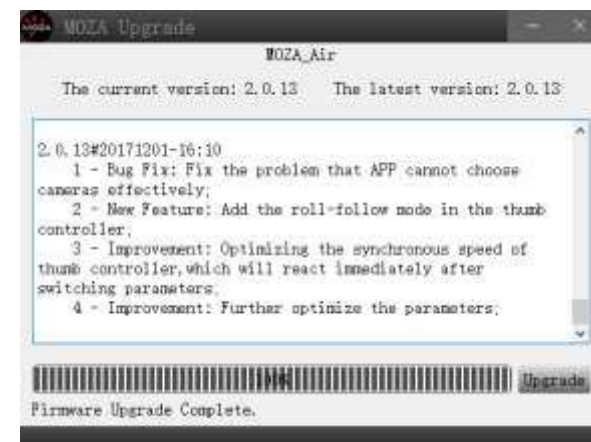


#### Шаг 2: Выбор режима обновления и запуск обновления

- ① Подключите стабилизатор Moza Air к компьютеру и запустите программу Moza Assistant.
- ② Удерживая джойстик, нажмите кнопку включения стабилизатора Moza Air. ЖК-дисплей устройства загорится синим, а на экране появится указанное ниже окно.



- ③ Чтобы запустить обновление, нажмите кнопку "Upgrade". Обновление завершится через 1-2 минуты, после чего на экране появится следующее окно:



- ④ Сначала выключите питание стабилизатора Moza Air (**важно!**), затем закройте программу, включите стабилизатор, удерживая нажатой кнопку включения (не входя в режим обновления, просто включите устройство) и снова запустите программу Moza Assistant.



**Шаг 3: Калибровка гироскопа/акселерометра**

- ① После стандартного включения устройства на экране появляется приведенное ниже окно. Нажмите кнопку "calibration" на верхней панели.



- ② В окне калибровки снимите флажок "Motor On/Off".



- ③ Так выглядит окно калибровки при выключенном моторе:

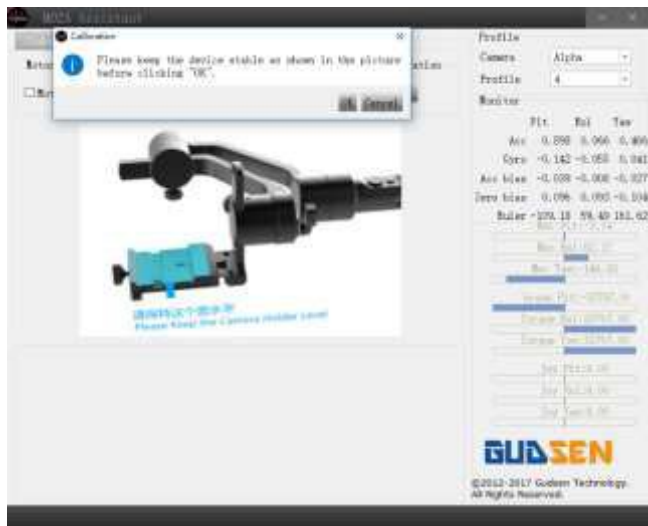


- ④ Удерживая стабилизатор Moza Air в неподвижном состоянии, нажмите кнопку "Start" в окне калибровки гироскопа. В окне появится указанное ниже сообщение, которое свидетельствует об успешном завершении калибровки (Калибровка гироскопа завершится через 5-10 секунд).

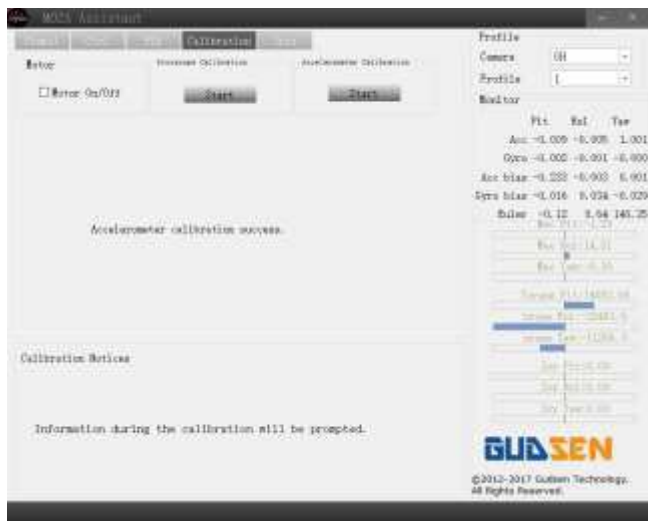


- ⑤ Прежде чем приступить к калибровке акселерометра, нажмите кнопку "Start". Стабилизатор Moza Air необходимо положить на стол, как показано на рисунке, предварительно ослабив винт крепления быстросъемной площадки.

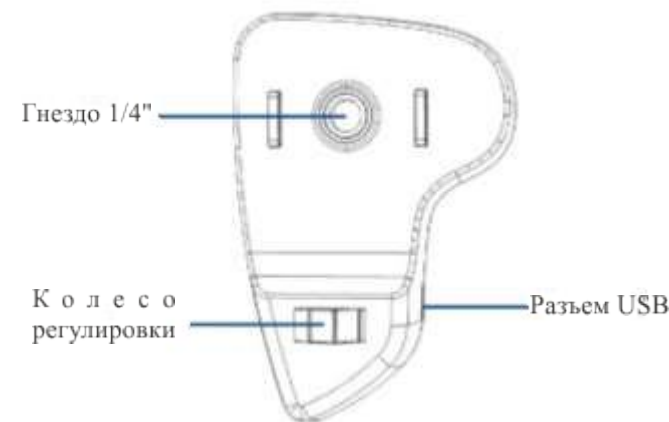
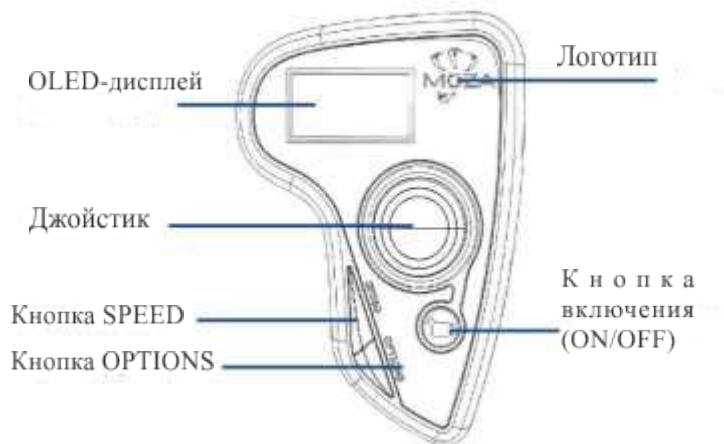
Часть 2. Инструкции по обновлению прошивки пульта ДУ



- ⑥ Проверьте, чтобы двуручный хват располагался строго горизонтально, а затем нажмите кнопку "ОК" для запуска калибровки. После успешного завершения калибровки на экране появится указанное ниже сообщение (Калибровка акселерометра завершится через 5-10 секунд).



- ⑦ Выключите питание стабилизатора Moza Air, затем включите устройство, удерживая нажатой кнопку включения, и отключите стабилизатор от компьютера.

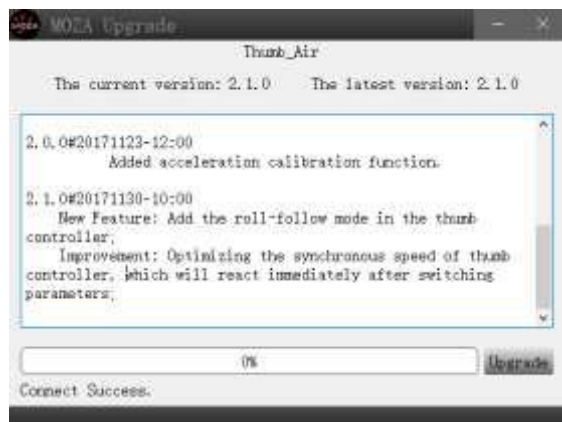
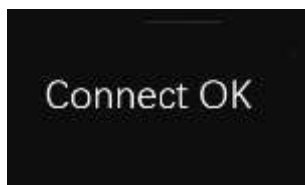
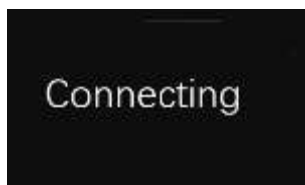


**Шаг 1: Вход в режим обновления**

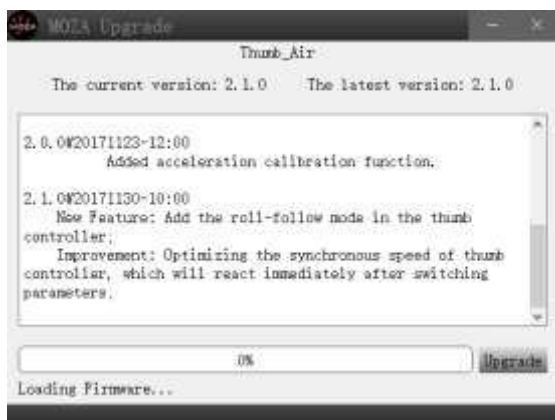
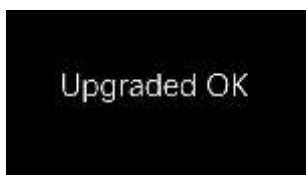
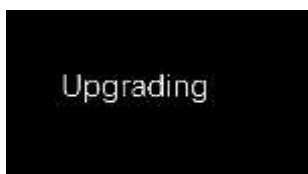
На выключенном пульте управления нажмите кнопку "SPEED" и, не отпуская ее, подключите пульт управления к компьютеру через разъем USB. Отпустите кнопку "SPEED", когда на дисплее пульта ДУ появится сообщение "connecting".

**Шаг 2**

- ① После установки драйвера запустите программу MOZA-Assistant. После того как на дисплее пульта ДУ появится сообщение "Connect OK", в программе MOZA-Assistant откроется окно обновления прошивки.



- ② Убедитесь в наличии интернет-соединения. В окне программы MOZA Assistant отображается информация о версии прошивки и внесенных изменениях. Чтобы запустить обновление прошивки пульта ДУ, нажмите кнопку "Upgrade". После успешного обновления прошивки на дисплее пульта ДУ появится сообщение "Upgraded OK".

**Установка приложения****Мобильное приложение**

Приложение MOZA Assistant доступно и в магазине Apple Store, и в Google Play.

iOS: Чтобы загрузить приложение на телефон, введите в строке поиска ключевое слово "MOZA" или сканируйте QR-код.

Android: Чтобы загрузить приложение на телефон, введите в строке поиска ключевое слово "Moza Assistant" или сканируйте QR-код.



iOS



Android

**Офисное приложение**

GUI – это программа для обновления прошивки и изменения параметров стабилизатора. Бесплатно загрузить программу можно по ссылке: <http://www.gudsen.com/moza-air-downloads.html>

## Работа в приложении Moza

### Главная страница



### Страница устройства



### Страница пульта ДУ

1. Выравнивание стабилизатора Moza Air по центру
2. Джойстик
3. Режим управления вращением
4. Стандартный режим замедленной съемки



\*Управлять вращением стабилизатора можно только на этой странице. По умолчанию угол вращения равен  $0 \pm 45^\circ$ .

После выбора стандартного режима замедленной съемки открывается продемонстрированная справа страница, на которой задаются основные настройки режима.



### Настройка параметров (Parameter Setting)

Модель камеры (Camera Model):

Ниже перечислено 4 типа камер, для которых возможно дистанционное управление через приложение:

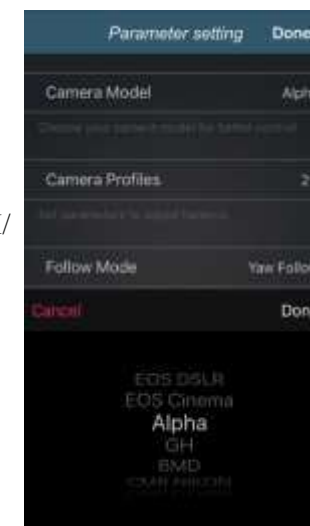
Профиль EOS DSLR для камер Canon серии 5DII/5DIII/60D/7D/70D.

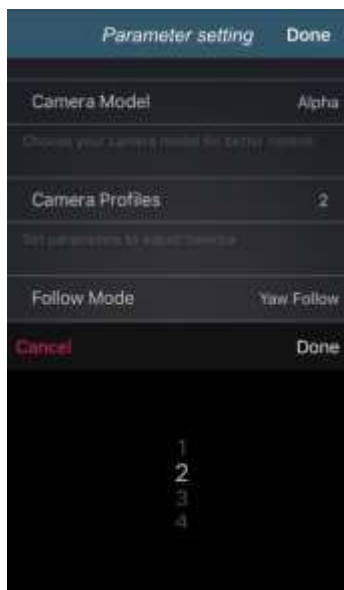
Профиль Alpha для камер Sony серии a7S/a7SII/a7R/a7RII.

Профиль GH для камер Panasonic (GH3/GH4).

Профиль BMD для камер Blackmagic Design (BMPCC/BMCC/BMPC).

\*Кроме того, с помощью приложения можно управлять камерой Canon 5DIV, но для этого необходимо обратиться в службу поддержки и приобрести специальный кабель.



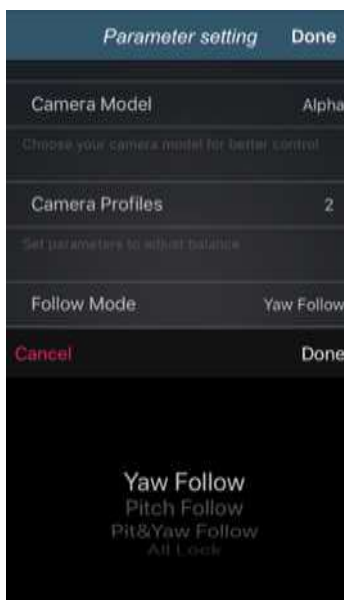


### Параметры балансировки

Для выбора предлагается 4 группы параметров:

1(Профиль 1);            2(Профиль 2);  
3(Профиль 3);            4(Профиль 4);

Начинать необходимо с профиля 4. Если при работе с текущим профилем возникают вибрации, меняйте профиль на уровень меньше, пока вибрации не исчезнут. Или воспользуйтесь функцией автоматической настройки.



### Режим отслеживания (Follow Mode)

Ниже перечислены доступные режимы отслеживания:

Режим отслеживания угла поворота (Yaw-follow);  
Режим отслеживания угла наклона (Pitch-follow);  
Режим отслеживания угла наклона и поворота (Pitch-yaw follow);  
Режим блокировки (All-lock);  
Режим отслеживания угла вращения (Roll follow);  
Пользовательский (User-defined);

Более подробная информация о режимах отслеживания приведена на странице 10.



### Настройка положения по оси поворота, наклона и вращения

Параметры мотора для осей поворота, наклона и вращения.

#### Включение режима отслеживания (Follow Enable):

Включает режим отслеживания для соответствующей оси.

**Включение режима управления движением (Motion Control Enable):** Если функция отключена, текущая рабочая ось становится неактивной.

**Включение режима ручного позиционирования (Manual Positioning Enable):** При отключенном режиме отслеживания положение камеры задается вручную.



### Отслеживание скорости/Управление скоростью Отслеживание скорости (Follow Speed)

Скорость отслеживания движений стабилизатора Moza Air. Диапазон – от 0 до 100.

#### Управление скоростью (Control Speed)

Чувствительность джойстика во время управления движением стабилизатора Moza Air. Диапазон – от 0 до 100.

### Автоматическая настройка (Auto Tune)

Приложение автоматически настраивает параметры стабилизатора.

Если для некоторых параметров приложению не удалось подобрать профиль, задайте необходимый профиль вручную.

### Сохранение настроек (Save Parameters)

Сохраните заданные настройки. При следующем включении стабилизатора будут использоваться ранее заданные настройки.

### Сброс текущих настроек (Reset Current Parameters)

Сброс текущих настроек и восстановление значений по умолчанию.



### Сброс к заводским настройкам (Factory Reset)

Сброс всех настроек и восстановление значений по умолчанию.

## Калибровка гироскопа и акселерометра



На странице устройства нажмите кнопку "Gyroscope/Accelerometer Calibration", на экране появится указанное сообщение. Чтобы перейти к калибровке, нажмите кнопку "OK".

Начните с калибровки гироскопа, как показано на рисунке ниже. Чтобы вернуться на страницу устройства, нажмите на белый треугольник. Калибровка завершится через 5-10 секунд. Во время калибровки стабилизатор должен находиться в неподвижном состоянии.

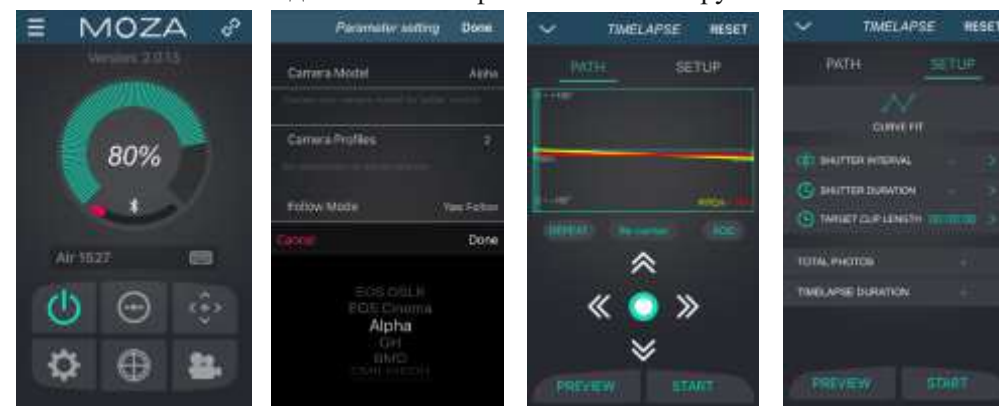


После калибровки гироскопа переходите к калибровке акселерометра. Сначала ослабьте крепежный винт быстросъемной площадки, отрегулируйте положение двуручного хвата таким образом, чтобы он располагался горизонтально, как на приведенном ниже рисунке. Нажмите кнопку "Start", чтобы запустить калибровку акселерометра. Калибровка акселерометра завершится через 5-10 секунд.

## Продвинутый режим замедленной съемки



- ① Установите камеру на стабилизатор Moza Air, а затем включите ее.
- ② Включите в настройках камеры режим ручной фокусировки, функцию SteadyShot, задайте скорость спуска затвора, ISO, величину диафрагмы (в настоящем руководстве в качестве примера приведены настройки камеры Sony).
- ③ Включите на мобильном телефоне функцию Bluetooth, запустите приложение MOZA Assistant и подключите телефон к стабилизатору Moza Air.



- ④ Перейдите на главную страницу приложения, выберите меню "Настройка параметров", установите в качестве модели камеры значение "OTHER" (Для камер Sony серии Alpha, оснащенных выходом MULTI, необходимо установить значение "Alpha") и сохраните внесенные изменения. Более подробная информация о совместимых моделях камер приведена в таблице на странице 9.
- ⑤ Подключите камеру к стабилизатору Moza Air через кабель дистанционного спуска затвора или через специальный кабель для управления камерами. Вернитесь на главную страницу приложения и включите продвинутый режим замедленной съемки.
- ⑥ Задайте в приложении параметры движения камеры.

**Примечание:** На траектории движения камеры при замедленной съемке можно задать до 8 точек..



- ⑦ Задайте выдержку, интервал, частоту кадров и общую продолжительность съемки.
- a. Выдержка > интервал > выдержка камеры  
 Рекомендуемые настройки: Интервал = выдержка камеры + 1 сек  
 Выдержка = выдержка камеры + 2 сек  
 Например: выдержка камеры равна 1 сек, тогда интервал равен 2 сек, а выдержка равна 3 сек.
- b. Приложение автоматически вычисляет количество изображений, которое может быть отснято при заданных настройках.



- ⑧ Определите время, в течение которого стабилизатор будет двигаться по заданной траектории, не делая снимки. После этого можно начинать замедленную съемку.

## Беспроводной пульт дистанционного управления (приобретается отдельно)

### Джойстик

1. Дистанционное управление стабилизатором Moza Air.
2. Нажатие вверх/вниз: Выбор пункта в меню.
3. Вращение влево: Возврат в предыдущий раздел меню.
4. Вращение вправо: Переход в следующий раздел меню или сохранение внесенных изменений.

### Кнопка SPEED

1. Однократное нажатие – задание скорости (Значения L,M,H).
2. Удержание нажатой – выбор между скоростью фокусировки и скоростью движения стабилизатора Moza Air.

### Кнопка OPTIONS

1. Однократное нажатие – выбор режима отслеживания: режим отслеживания угла поворота (по умолчанию), режим отслеживания угла поворота и наклона, режим отслеживания угла вращения и режим блокировки.
2. Удержание нажатой – переход в меню настроек.

### Кнопка ON/OFF

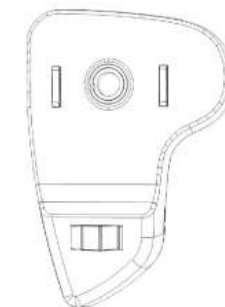
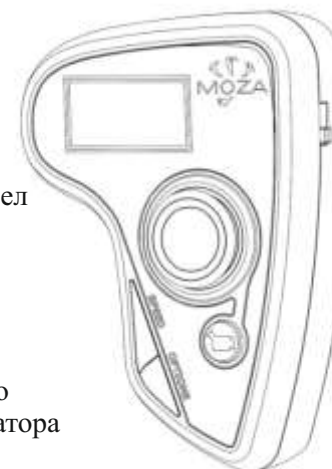
1. Удержание нажатой – включение/выключение стабилизатора Moza Air.
2. Однократное нажатие – запуск видеосъемки, повторное нажатие – приостановка видеосъемки.

### Колесо регулировки

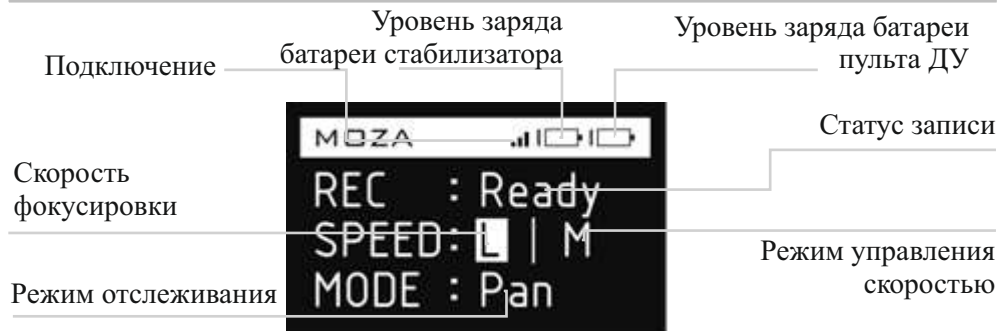
1. Вращением колеса влево-вправо настраивается фокусировка камеры. Функция доступна для камер Canon с объективом USM.
2. Два раза подряд нажмите колесо регулировки, чтобы выровнять стабилизатор Moza Air по центру.

### Разъем USB

1. Зарядка пульта ДУ.
2. Обновление прошивки.



## Описание элементов OLED-дисплея



## Главное меню

Чтобы перейти в Главное меню, удерживайте нажатой кнопку OPTIONS.

## Функции

Функция		Назначение		
Pair	NO		Отмена сопряжения	
	YES		Начать работу в сопряжении	
Save	NO		Отмена сохранения	
	YES		Сохранение параметров	
Camera	EOS DSLR		Выбор камеры Canon	
	EOS Cinema		Выбор камеры Canon серии Cinema	
	Alpha		Выбор камеры Sony серии Alpha	
	GH		Выбор камеры Panasonic	
	BMD		Выбор камеры Blackmagic	
	NIKON		Выбор камеры Nikon	
	OTHER		Выбор камеры другого бренда	
Profile	AUTO		Автонастройка	
	1		Выбор профиля 1	
	2		Выбор профиля 2	
	3		Выбор профиля 3	
	4		Выбор профиля 4	
Motor	ON		Включение мотора	
	OFF		Выключение мотора	
Follow	Follow Enable	PIT	ON	Включение режима отслеживания угла наклона
			OFF	Отключение режима отслеживания угла наклона
		ROL	ON	Включение режима отслеживания угла вращения
			OFF	Отключение режима отслеживания угла вращения
	Follow Speed	YAW	ON	Включение режима отслеживания угла поворота
			OFF	Отключение режима отслеживания угла поворота
		Level 0		Включить Профиль 1
	Level 1		Включить Профиль 2	
	Level 2		Включить Профиль 3	
	Level 3		Включить Профиль 4	
	Level 4		Включить Профиль 5	

Function			Instruction	
Power	PIT	0-100		Регулировка скорости движения по оси наклона
	ROL	0-100		Регулировка скорости движения по оси вращения
	YAW	0-100		Регулировка скорости движения по оси поворота
Calibrate	Motor On			Включение мотора
	Motor Off			Выключение мотора
	Gyro Calib			Калибровка гироскопа
	Acc Calib			Калибровка акселерометра
	Hexa Calib			Калибровка по всем осям
	Start			Включение функции управления движением
Motion Control	Motion Enable	PIT	ON	Включение функции управления движением по оси наклона
			OFF	Отключение функции управления движением по оси наклона
	ROL	ON	Включение функции управления движением по оси вращения	
		OFF	Отключение функции управления движением по оси вращения	
	YAW	ON	Включение функции управления движением по оси поворота	
		OFF	Отключение функции управления движением по оси поворота	
	Motion Calib			Калибровка управления движением
Manual Position	PIT	ON		Включение функции ручного позиционирования
		OFF		Отключение функции ручного позиционирования
	ROL	ON		Включение функции ручного позиционирования
		OFF		Отключение функции ручного позиционирования
	YAW	ON		Включение функции ручного позиционирования
OFF			Отключение функции ручного позиционирования	
Habits	Mode	4 Direction		Джойстик в 4-х направлениях
		8 Direction		Джойстик в 8 направлениях
	Up Down	PIT		Положение по оси наклона
		ROL		Положение по оси вращения
	Joystick	YAW		Положение по оси поворота
		PIT		Положение по оси наклона
	Left Right	ROL		Положение по оси вращения
		YAW		Положение по оси поворота
Reverse	Left Right		Движение в обратном направлении (влево/вправо)	
	Up Down		Движение в обратном направлении (вверх/вниз)	
Display	Custom	1-60		Задание времени отключения подсветки дисплея
	Always On			Подсветка включена всегда
Version				Версия прошивки



## Сопряжение (Pair)

1. Выберите пункт Pair (Сопряжение) и, повернув джойстик вправо, перейдите в дополнительное меню.
2. Выберите значение YES, нажав нижнюю кнопку джойстика.
3. Перейдите в режим сопряжения, повернув джойстик вправо. На дисплее появится окно режима сопряжения. Включите стабилизатор Moza Air, через 5 секунд на дисплее пульта ДУ появится сообщение "Pair OK".



### Примечание:

Если вместо сообщения "Pair OK" на дисплее появилось сообщение "Pair ERR", выключите стабилизатор Moza Air и включите его снова. Если не удалось выполнить сопряжение устройств, обновите прошивку стабилизатора и беспроводного пульта ДУ, а затем проведите повторное сопряжение (версия прошивки стабилизатора и пульта ДУ должна быть самой последней).

### Сохранение (Save):

Сохраните текущие настройки беспроводного пульта ДУ Moza или будут задействованы ранее сохраненные настройки.



Подтвердите сохранение, и на OLED-дисплее появится сообщение: "Set OK". Если на дисплее появилось сообщение "Set ERR", сохраните настройки еще раз.

## Модель камеры (Camera)

Более подробная информация о совместимых камерах приведена на странице 9.



**Рекомендации:** Выберите профиль "OTHER" и подключите к камере кабель для дистанционного спуска затвора. Дважды нажмите кнопку включения на рукоятке стабилизатора, чтобы запустить фотосъемку или включить продвинутый режим замедленной съемки..

## Профиль (Profile)

На выбор предлагается 4 набора параметров для камер и объективов разного веса и типа. Начинать необходимо с профиля 4. Если при работе с текущим профилем возникают вибрации, меняйте профиль на уровень меньше, пока вибрации не исчезнут. Или воспользуйтесь функцией автоматической настройки.



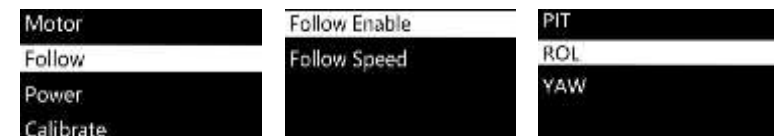
## Мотор (Motor)

Включение/выключение мотора.

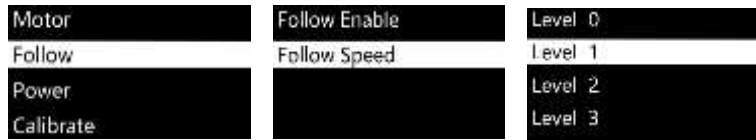


## Режим отслеживания (Follow)

Включение режима отслеживания (Follow Enable) Включает режим отслеживания для соответствующей оси.



Скорость отслеживания (Follow Speed): скорость следования стабилизатора за рукой оператора. Доступно 5 профилей.



### Скорость (Power)

Регулировка скорости движения мотора. Используйте первоначальные значения.



### Калибровка (Calibrate)

Калибровка гироскопа и акселерометра. Более подробная информация приведена на страницах 13 и 23.



### Управление движением (Motion Control)

Более подробная информация о настройке режима приведена на странице 33.

### Ручное позиционирование (Manual Position)

Включите режим ручного позиционирования. Затем вручную установите объектив камеры в необходимое положение и отпустите его, объектив сохранит заданную ориентацию.



**Рекомендации:** Прежде чем включать режим ручного позиционирования, отключите режим отслеживания для рабочей оси.

### Настройки (Habits)

Задание настроек джойстика и дисплея.

#### Режим (Mode)

Движения джойстика активируются по 4-м или 8 направлениям.



#### Переназначение кнопок джойстика

Up Down → PIT: Нажатие кнопок вверх и вниз для задания положения по оси наклона

Up Down → ROL: Нажатие кнопок вверх и вниз для задания положения по оси вращения

Up Down → YAW: Нажатие кнопок вверх и вниз для задания положения по оси поворота

Left Right → PIT: Нажатие кнопок влево и вправо для задания положения по оси наклона

Left Right → ROL: Нажатие кнопок влево и вправо для задания положения по оси вращения

Left Right → YAW: Нажатие кнопок влево и вправо для задания положения по оси поворота

#### Реверс (Reverse)

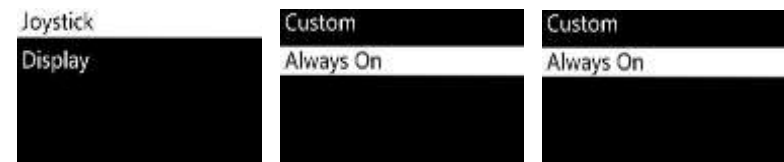
Развернуть текущее направление джойстика в обратную сторону.

#### Пользовательское значение (Custom)

Задание времени отключения подсветки дисплея (через 1-60 минут).

#### Горит всегда (Always On)

Подсветка дисплея горит всегда.



### Версия (Version)

Просмотр текущей версии прошивки пульта ДУ.

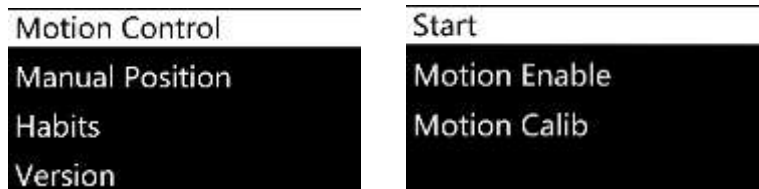


## Функция мимического контроля

**Примечание:** Доступна только для версии D пульта дистанционного управления MOZA

### Функция мимического контроля

1. Выполните сопряжение пульта ДУ и стабилизатора Moza Air
2. Включите стабилизатор Moza Air.
3. При первом использовании функции мимического контроля или в случае нестабильной работы функции необходимо выполнить калибровку. Более подробная информация приведена в разделе "Калибровка мимического контроля".
4. Для входа в меню удерживайте нажатой кнопку OPTIONS. Чтобы перейти в режим мимического контроля, в меню "Motion Control" выберите пункт "Start".



5. После входа в режим мимического контроля на дисплее отобразятся координаты по всем осям. Если на дисплее появилось сообщение "Error", проверьте код пульта ДУ и повторите попытку.



6. Если в режиме мимического контроля положение стабилизатора не соответствует выставленным на пульте параметрам, отключите режим мимического контроля, удерживая нажатой кнопку "SPEED". Задайте на пульте ДУ необходимые параметры и отпустите кнопку "SPEED",

- чтобы перезапустить режим мимического контроля.
7. Чтобы перейти в режим мимического контроля, сдвиньте джойстик влево.



Выберите значение "ON", чтобы включить режим мимического контроля для текущей оси. Выберите значение "OFF" для отключения режима.

### Калибровка мимического контроля

1. Разместите пульт ДУ и стабилизатор Moza Air так, как показано на рисунке 1.
2. Для входа в меню удерживайте нажатой кнопку OPTIONS. Чтобы запустить калибровку, в меню "Motion Control" выберите пункт "Motion Calib".



3. Удерживайте пульт ДУ в неподвижном состоянии, пока на дисплее не появится сообщение "Success" или "Fail". Если появилось сообщение "Fail", убедитесь в том, что пульт ДУ не подвижен, или в том, что используете пульт версии D.

## Технические характеристики

Стабилизатор Moza Air	
Вес	1 055 г (без учета аккумулятора)
Размер	90*88*294 мм
Максимальная полезная нагрузка	3 200 г
Диапазон угла наклона	360°
Диапазон угла вращения	360°
Диапазон угла поворота	360°
Рабочее напряжение	9,8-12,6 В
Динамический ток	300 мА
Статический ток	100 мА
Время работы	≤ 12 ч
Bluetooth	Bluetooth 4.0
Допустимый диапазон	5 м
Разъем USB	Micro USB 2.0
Аккумулятор	
Тип	Литий-ионный
Емкость	2 000 мА/ч
Выходное напряжение	4,2 В (макс)
Выходная сила тока	6 А (макс)
Зарядное устройство	
Входное напряжение	5 В, постоянный ток
Выходное напряжение	4,2 В
Выходная сила тока	500 мА x4
Время зарядки	4 часа
Пульт ДУ	
Вес	100 г
Время работы	600 мА/ч
Напряжение аккумулятора	3,7 В
Рабочая сила тока	50 мА
Сила тока в спящем режиме	10 мА
Время работы в спящем режиме	24 часа
Тип беспроводного сигнала	2,4G
Радиус приема беспров. сигнала	50 м
Напряжение во время зарядки	5 В
Время зарядки	2 часа

## Гарантийные обязательства

1. Чтобы получить ответы на вопросы, техническую поддержку или информацию о гарантийных обязательствах, обратитесь по адресу [support@gudsen.com](mailto:support@gudsen.com).
2. Товар обязательно должен иметь подтверждение о проверке Службой технической поддержки. Доставку товара оплачивает клиент. Служба технической поддержки проверит товар, выявит проблему и определит ответственных. Если обнаруженные неисправности являются заводским дефектом, компания Gudsen покрывает все расходы на тестирование, закупку материалов, оплату труда рабочим и обратную доставку.
3. Если выявленная неисправность не является гарантийным случаем, перед тем как приступить к ремонту, компания свяжется с клиентом и озвучит стоимость ремонта и сумму соответствующих расходов. Обратную доставку товара оплачивает клиент.
4. Более подробную информацию об обслуживании устройства можно получить, отправив запрос по адресу [support@gudsen.com](mailto:support@gudsen.com).
5. Гарантийный срок обслуживания стабилизатора Moza Air составляет 12 месяцев. Гарантия не распространяется на дополнительное оборудование и расходные материалы. Более подробная информация о гарантийных обязательствах приведена на официальном сайте компании [www.gudsen.com](http://www.gudsen.com).

## Часто задаваемые вопросы и поддержка клиентов

### 1. Как настроить стабилизатор Moza Air

Вытащите из коробки стабилизатор Moza Air и аккумулятор. Проверьте уровень заряда аккумулятора. Отрегулируйте положение камеры таким образом, чтобы ее объектив всегда находился в горизонтальном положении независимо от положения стабилизатора. Включите стабилизатор.

### 2. В чем причина появления вибраций?

Выбранный профиль нагрузки не соответствует реальному весу устройства. Для устранения проблемы можно воспользоваться функцией автоматической настройки в мобильном приложении. Если для некоторых параметров приложению не удалось подобрать профиль, задайте необходимый профиль вручную.

### 3. Обзор функций джойстика и кнопки включения

Джойстик: Однократное нажатие: Режим отслеживания угла поворота.

Двойное нажатие: Режим отслеживания угла поворота и наклона.

Нажатие 3 раза: Режим блокировки.

Нажатие 4 раза: Режим отслеживания угла вращения.

Удержание нажатым/однократное нажатие: Вход в "спящий" режим/выход из "спящего" режима.

Кнопка включения: Однократное нажатие: Запуск/Приостановка видеозаписи.

Двойное нажатие: Съемка фото.

Нажатие 3 раза: автоматическое выравнивание по центру.

Нажатие 4 раза: Режим управления вращением.

Удержание нажатой: Включение/выключение стабилизатора Moza Air.

### 4. Как настроить функцию записи с камеры на стабилизаторе Moza Air?

(1) Подключите соответствующий кабель для управления камерой.

(2) Выберите подходящий профиль камеры и сохраните выбранное значение (Sony--ALPHA, Canon--EOS DSLR, Panasonic--GH).

(3) Чтобы запустить запись, нажмите кнопку включения на стабилизаторе или беспроводном пульте ДУ.

### 5. Как подключиться к мобильному приложению?

Загрузка (iOS: В магазине App Store найдите приложение MOZA; Android:

В магазине Google Play найдите приложение MOZA). Включите на телефоне

функцию Bluetooth (телефону под управлением ОС Android необходимо

предоставить полный доступ), запустите приложение и включите стабилизатор

Moza Air. Нажмите кнопку "Search" и выберите свое устройство Moza.

### Служба поддержки клиентов

Чтобы получить техническую поддержку, отправьте запрос на сайт [www.gudsen.com](http://www.gudsen.com).

## Алфавитный указатель

1.Балансировка стабилизатора .....	07
2.Установка двуручного хвата .....	09
3.Схема нажатия кнопок .....	10
4.Функции пульта ДУ .....	27
5.Настройка параметров и автонастройка	
5.1.Установка профилей в приложении .....	21-22
5.2.Пульт ДУ .....	30
6.Управление камерой	
6.1.Кабель для управления камерой .....	09
6.2.Приложение .....	20
6.3.Пульт ДУ .....	30
7.Управление вращением	
7.1.Джойстик .....	10
7.2.Приложение .....	20
7.3.Пульт ДУ .....	32
8.Выбор режима отслеживания	
8.1.Джойстик .....	1
8.2.Приложение .....	21
8.3.Пульт ДУ .....	26
9.Ручное позиционирование	
9.1.Приложение .....	22
9.2.Пульт ДУ .....	31
10.Продвинутый режим замедленной съемки .....	24
11.Мимический контроль .....	33
12.Обновление прошивки стабилизатора .....	11
13.Обновление прошивки пульта ДУ .....	16
14.Калибровка .....	13