

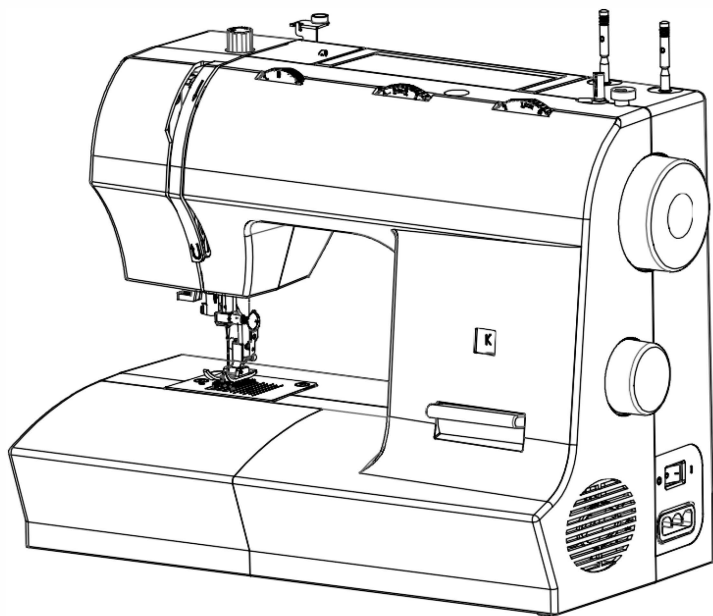
---

# Универсальные швейные машины

**AstraLux**  
*art of sewing*



Registered in Europe



Инструкция по эксплуатации  
Модели Sky Sew 50, Air Sew 45,  
Spring, Happy Sew, Super Sew 20

## **МЕРЫ ПРЕДОСТОРОЖНОСТИ**

При использовании электроприбора следует соблюдать основные меры предосторожности.

Перед работой с машиной прочитайте все инструкции по правильной эксплуатации машины.

### **ПРЕДОСТЕРЕЖЕНИЯ - для уменьшения риска поражения электрическим током:**

1. Никогда не оставляйте без присмотра машину, подключенную к электросети.
2. Всегда выдергивайте вилку из розетки после завершения шитья и перед чисткой.
3. Всегда отключайте от сети при замене лампочки. Вставляйте лампочку такого же типа на 15 Ватт.

### **ПРЕДУПРЕЖДЕНИЯ - для уменьшения риска ожога, пожара, электрического шока или ранения людей:**

1. Перед тем, как использовать машину, внимательно ознакомьтесь с данной инструкцией.
2. Храните инструкция в подходящем доступном месте вместе с машиной. При передаче машины третьему лицу, вложите и инструкцию.
3. Используйте машину только в сухом помещении.
4. На машине можно работать детям только по достижению ими 8-ми лет, а также людям с ограниченными умственными или физическими возможностями под специальным присмотром, в случае если они понимают принципы работы и осознают риски поражения электрическим током.
5. Не допускайте, чтобы дети играли с машиной.
6. Чистка и обслуживание должны осуществляться детьми только под присмотром взрослых.
7. Всегда выключайте машину если осуществляете подготовку к работе (замена иглы, заправка нити).
8. Всегда отключайте швейную машину от сети если покидаете рабочее место на продолжительное время.
9. Всегда отключайте швейную машину от сети при замене лампы, при чистке и смазке и других регулировках предусмотренных данной инструкцией.

10. Не пользуйтесь машиной в помещении с повышенной влажностью.
11. При отключении от сети держитесь за штекер, а не за шнур.
12. Не кладите какие либо предметы на педаль.
13. Не используйте машину, если вентиляционные отверстия закупорены.  
Всегда храните вентиляционные отверстия открытыми и регулярно чистите их от пыли и пуха.
14. Не используйте машину, если у нее повреждена вилка или шнур, если она неисправна, упала или повреждена, или на нее попала вода. Обратитесь в ближайший сервисный центр или к уполномоченному дилеру для проверки, ремонта, электрической или механической регулировок.
15. Запрещается выбрасывать электрические приборы вместе с обычным бытовым мусором, т.к. они могут содержать ряд вредных компонентов, требующих отдельной утилизации.
16. Свяжитесь с местными муниципальными органами по вопросу утилизации.
17. В случае, если какие либо из частей машины попадут в почву или водоем, может произойти утечка опасных для здоровья веществ.
18. При замене старых машин новыми, ваш местный дилер обязан полностью взять на себя расходы, связанные с их утилизацией.
19. Комплектация данной швейной машины может отличаться от описанной в инструкции в части, не влияющей на работоспособность швейной машины как единого целого и позволяющей использовать ее по назначению.
20. При транспортировке швейной машины обязательно переносите, взявшись за ручку. Если поднимать швейную машину, взявшись за любую другую часть, то возможно повреждение или падение машины, что может привести к травме. При перенесении швейной машины будьте осторожны и не делайте резких движений, поскольку резкие движения могут привести к травмам спины или колен».

#### ХРАНИТЕ ЭТУ ИНСТРУКЦИЮ

Бытовая швейная машина предназначена только для домашнего использования!

# Содержание

---

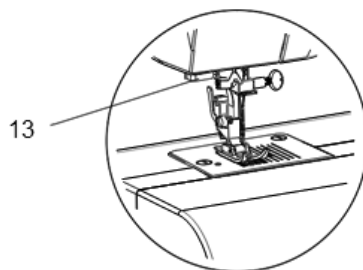
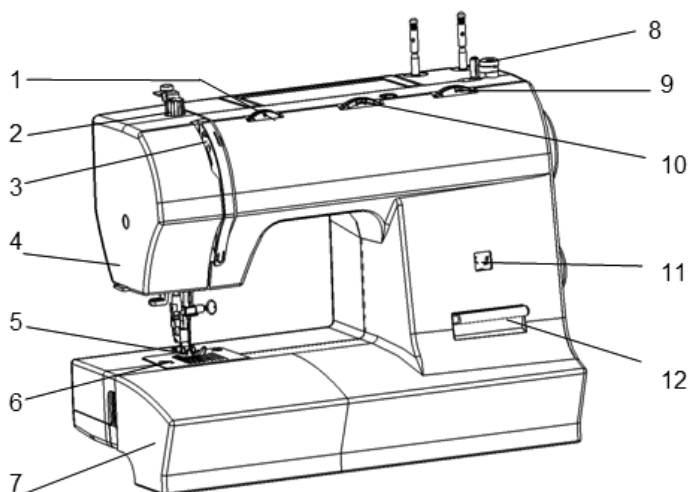
Основные детали машины.....	2
Принадлежности.....	4
Установка швейного столика.....	5
Подключение швейной машинки к электропитанию.....	6
Двухпозиционный рычаг положения прижимной лапки.....	7
Регулировка усилия прижима прижимной лапки.....	7
Установка держателя прижимной лапки.....	8
Намотка шпульки.....	9
Установка шпульки.....	10
Замена иглы.....	11
Заправка верхней нити.....	12
Автоматический нитевдеватель.....	13
Натяжение нити.....	14
Подъем нижней нити.....	15
Шитье назад.....	16
Завершение шитья.....	16
Обрезка нити.....	16
Руководство по выбору игл/тканей/нитей.....	17
Выбор строчки.....	18
Прямая строчка и положение иглы.....	19
Строчка зигзаг.....	20
Потайной шов.....	21
Оверлочные стежки.....	22
Шитье пуговиц.....	23
Молнии и канты.....	24
Шитье с лапкой для подворота.....	26
3-ступенчатый зигзаг.....	27
Выбор типа стежка.....	28
Дымчатый стежок.....	29
Работа с лапкой для вшивания шнура.....	30
Штопка методом произвольного перемещения.....	31
Практические стежки.....	32
Штопка.....	33
Присоединение кружева.....	34
Аппликация.....	35
Квилтинг.....	36
Сборка.....	37
Пэтчворк.....	38
Техническое обслуживание.....	39
Указания по поиску и устранению неисправностей.....	40



## Основные детали машины

---

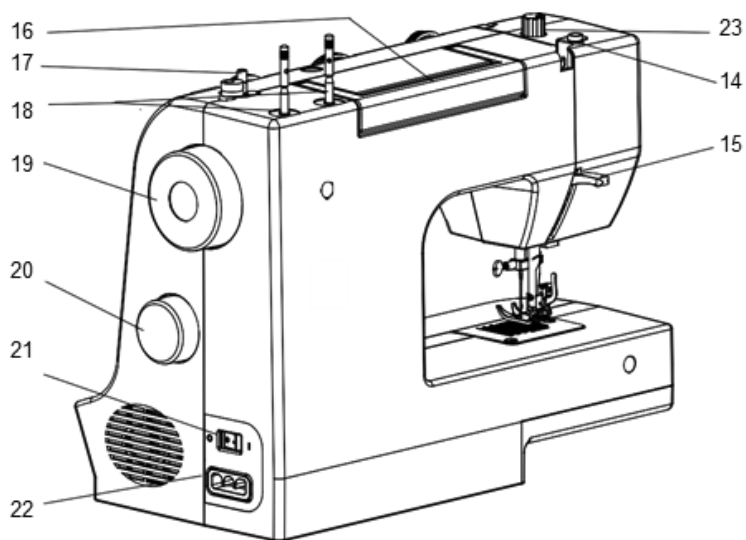
1. Регулятор натяжения верхней нити.
2. Регулировка давления прижимной лапки
3. Нитеводитель
4. Нитеобрезатель
5. Лапка
6. Игольная пластина
7. Швейная платформа и ящик с принадлежностями
8. Стопор намотки шпульки
9. Выбор длины стежка
10. Выбор ширины строчки
11. Дисплей стежка
12. Кнопка реверса
13. Автоматический нитевдеватель



## Основные детали машины

---

14. Направляющая верхней нити
15. Рычаг подъема лапки
16. Ручка для переноски
17. Шпиндель намотки шпульки
18. Катушечный стержень
19. Маховое колесо
20. Ручка выбора рисунка
21. Кнопка включения/выключения питания
22. Основной разъем для кабеля
23. Направитель намотки шпульки



## Принадлежности

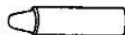
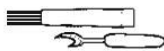
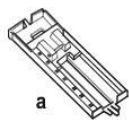
### Стандартные принадлежности (1)

- a. Петля-полуавтомат
- b. Отвертка в виде бабочки
- c. Вспарыватель и кисточка
- d. Масло
- e. Иглы 3 шт.
- f. Шпульки 3 шт.
- g. Маленькая отвертка
- h. Большая отвертка
- i. Направляющая для выстегивания
- j. Штопальная пластина
- k. Универсальная лапка

### Дополнительные принадлежности (2)

- l. Лапка для молнии
- m. Лапка для пришивании пуговиц
- n. Лапка для потайной подшивки низа
- o. Лапка для подгиба низа
- p. Лапка стегальная
- q. Лапка для декоративных отделочных строчек
- r. Оверлочная лапка
- s. Лапка для вышивки и штопки
- t. Лапка для сборки
- u. Лапка для вшивания шнура и шляпной резинки

1

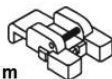


i

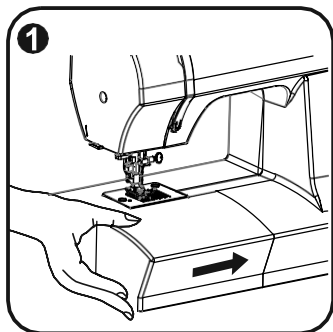
j

k

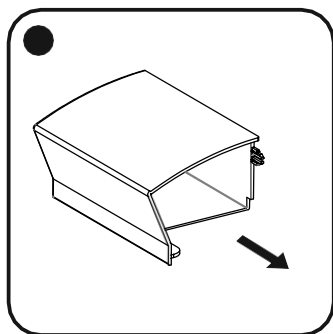
2



## Установка швейного столика

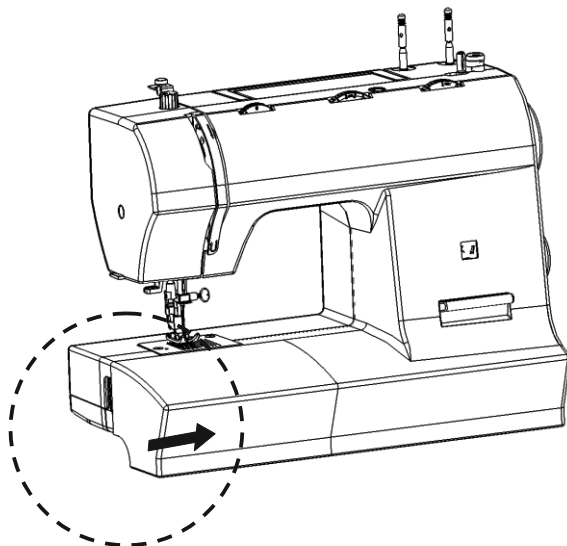


Удерживая столик горизонтально, продвиньте его в направлении стрелки, см. рис. (1).

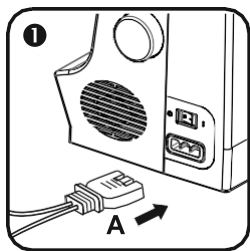


Во внутренней части предметного столика можно хранить принадлежности.

Чтобы открыть потяните в направлении стрелки, см. рис. (2).



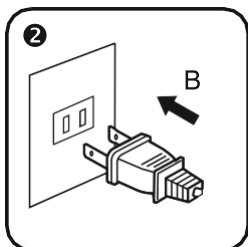
## Подключение швейной машинки к электропитанию



### **⚠ Осторожно:**

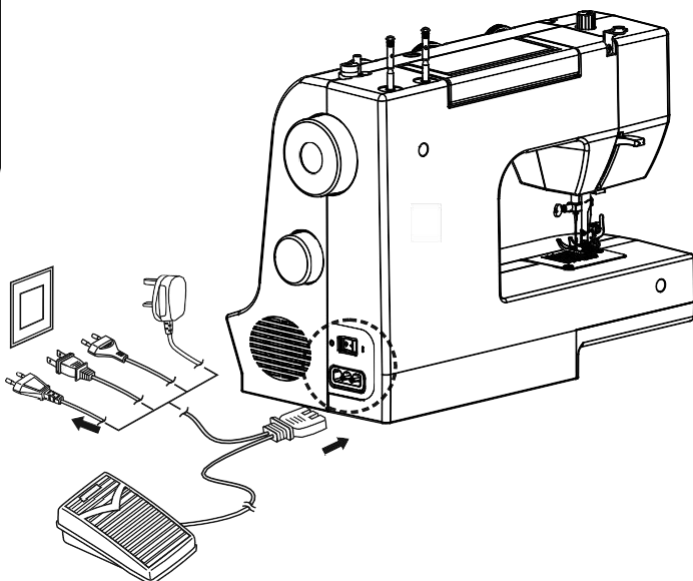
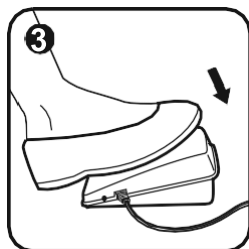
*Если швейная машинка не используется или перед заменой ее подвижных частей всегда проверяйте, чтобы швейная машинка была отсоединена от электросети, а переключатель был установлен в положение «О».*

- Эта швейная машинка оснащена полярной вилкой, для которой должна быть соответствующая сетевая розетка.
- Подсоедините машинку к электросети, как показано на рисунках (1/2).
- Выключатель питания находится над распределительной коробкой. Чтобы машинка работала, следует установить переключатель в положение «I», см. рис. (1).
- Подсветка рабочей поверхности включается автоматически при переводе выключателя в положение «I».
- Швейная машинка запускается по нажатию ножной педали (3). Скорость работы зависит от усилия нажатия педали.

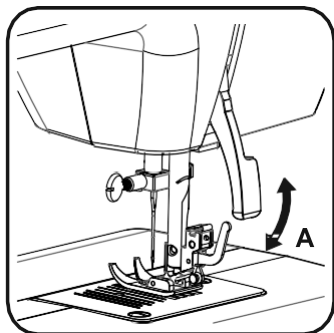


### **⚠ Внимание:**

*Если при подключении к электросети возникли вопросы, обратитесь к квалифицированному электрику. Если швейная машинка не используется, то следует отсоединить ее от электросети.*

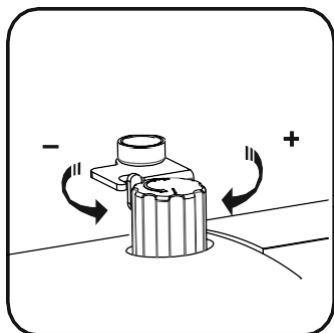


## Двухпозиционный рычаг положения прижимной лапки



При шитье многослойных или толстых тканей прижимную лапку можно поднять в верхнюю позицию для облегчения позиционирования изделия. (А)

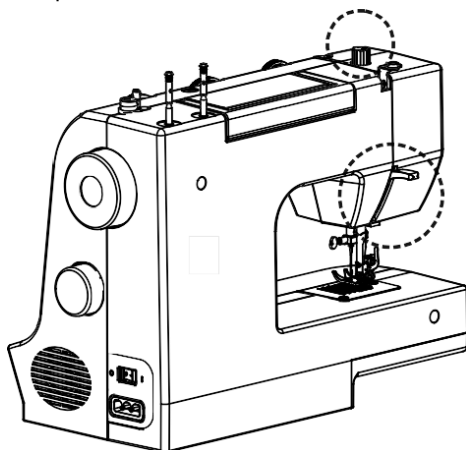
## Регулировка усилия прижима прижимной лапки



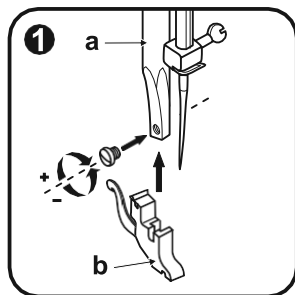
Усилие прижима прижимной лапки предустановлено изготовителем и в дополнительной регулировке по виду ткани (толстой или тонкой) не нуждается.

Однако, при желании, усилие прижима можно изменить поворотом ручки регулятора прижима, см. рис. слева.

Для ослабления прижима при шитье очень тонкой ткани следует повернуть ручку против часовой стрелки, а для усиления прижима при шитье толстой ткани ручку нужно повернуть по часовой стрелке.



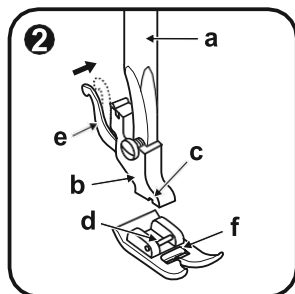
## Установка держателя прижимной лапки



### ❑ Внимание:

Перед выполнением нижеописанных операций следует перевести выключатель в положение «О».

Переведите иглу в самое верхнее положение и поднимите рычаг прижимной лапки. Прикрепите держатель прижимной лапки (b) к штоку прижимной лапки (a), см. рис. (1).



### Установка прижимной лапки:

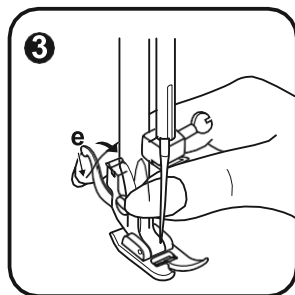
Опускайте держатель прижимной лапки (b) пазом (c) на ось (d), см. рис. (2).

После опускания держателя прижимной лапки (b) прижимная лапка (f) прикрепится автоматически.

### Снятие прижимной лапки:

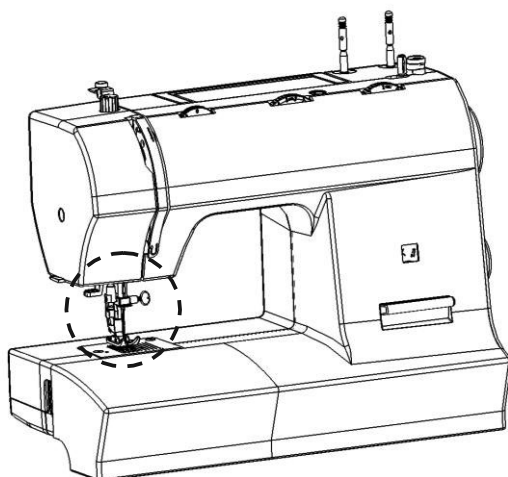
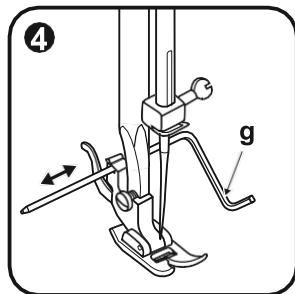
Поднимите прижимную лапку.

Для отсоединения держателя прижимной лапки следует поднять рычаг (e) в ее задней части, см. рис. (3).

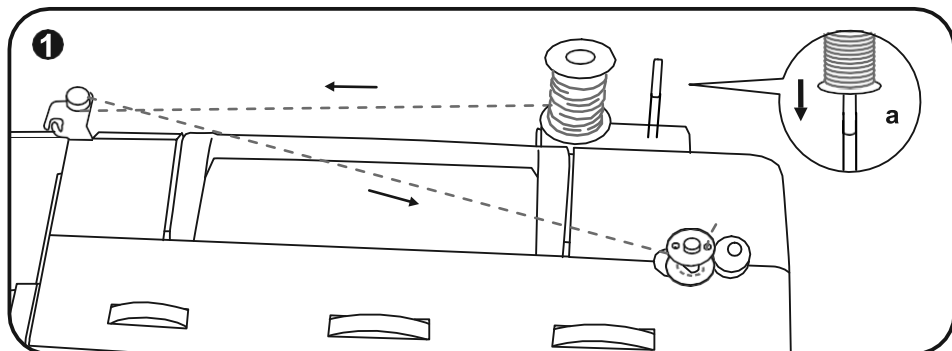


### Присоединение направляющей шва:

Установите направляющую шва (g) в паз, см. рис (4). Отрегулируйте расстояние согласно задаче (кромка, складка и др.).



## Намотка шпульки

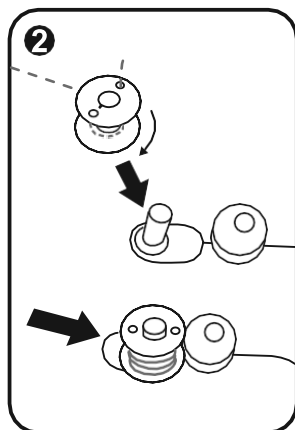


Установите пустую шпульку на соответствующую ось.

Заведите нить от катушки через шкив регулировки натяжения диск регулировки натяжения намотки шпульки, см. рис. (1)

Намотайте вручную на шпульку несколько витков нити против часовой стрелки. Сдвиньте шпульку вправо в положение намотки, см. рис. (2).

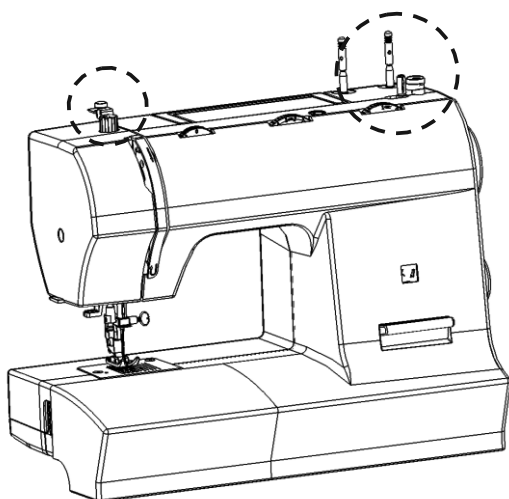
Нажмите слегка на педаль. После наполнения шпульки ее намотка прекратится. Отведите шпульку влево в «рабочее положение» и снимите ее.



### **Пожалуйста, запомните:**

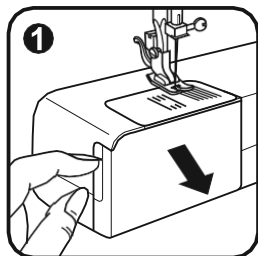
Когда шпулька находится в положении «намотка» швейная машинка шить не будет и маховое колесо при этом не вращается. Чтобы машинка шила ось для намотки шпульки должна находиться в крайнем положении.

а. Ось для намотки шпульки





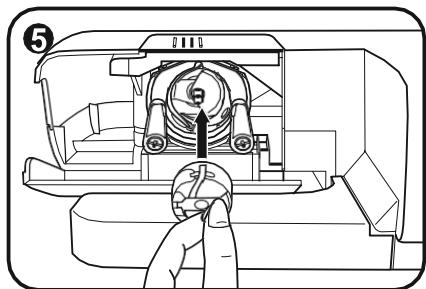
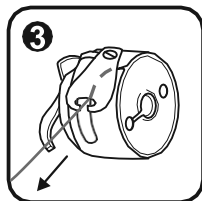
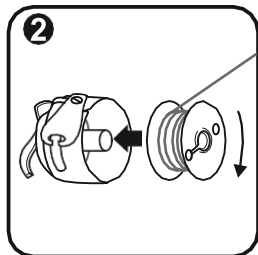
## Установка шпульки



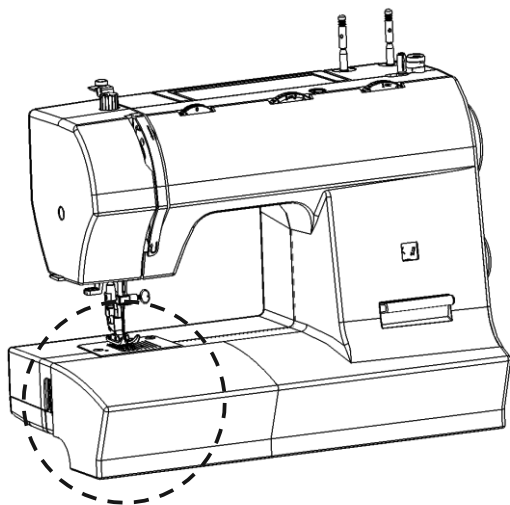
### Внимание:

Перед установкой или снятием шпульки следует перевести выключатель в положение «О».

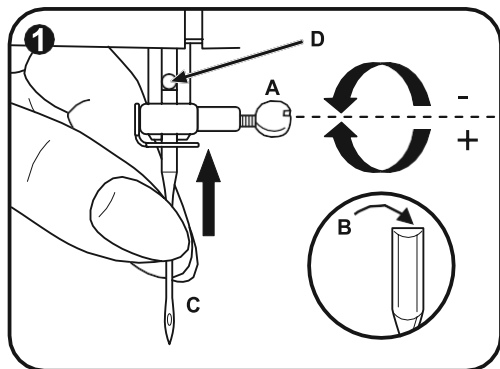
Перед установкой или снятием шпульки следует поднять иглу.



- Откройте поворотную крышку, см. рис. (1).
- Одной рукой возьмите шпульный колпачок. Вставьте шпульку так, чтобы намотка была по часовой стрелке, см. рис. (2).
- Протяните шить сквозь прорезь вниз и влево, чтобы она вошла в глазок подачи (прямоугольное отверстие) под натяжной пружиной, см. рис. (3).
- Держите шпульный колпачок за поворотную защелку, см. рис. (4)
- Вставьте шпульный колпачок в челнок до упора и отпустите защелку. Проследите, чтобы металлический палец вошел в ответное отверстие в верхней части челнока, см. рис. (5).



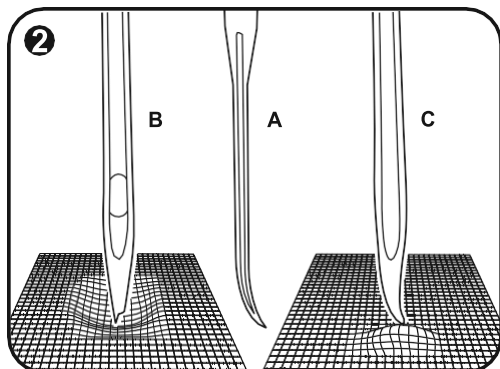
## Замена иглы



### ⚠ Осторожно:

Перед установкой или снятием иглы следует перевести выключатель в положение «0».

Иглу следует менять при первых признаках обрыва нити или пропуска стежков. Тип и размер иглы выбирайте в соответствии с материалом. Поворотом маховика на себя поднимите иглу в самое верхнее положение. Отпустите винт крепежа иглы (А) и затяните снова после установки новой иглы, см. рис. (1).

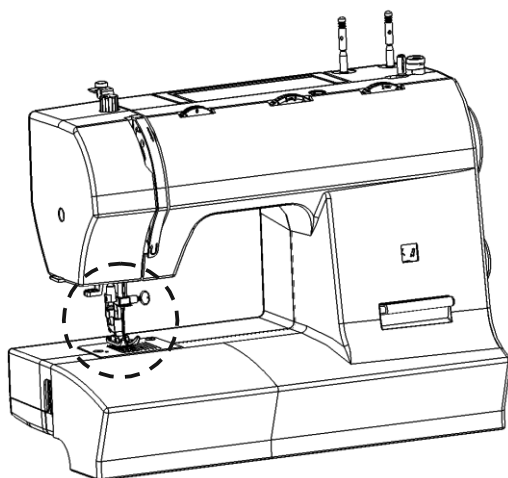


Поверните иглу лыской хвостовика (В) от себя.

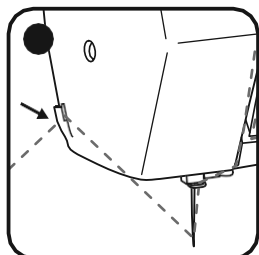
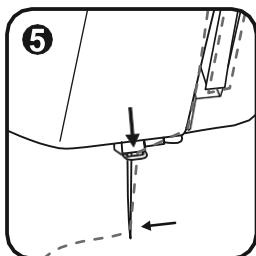
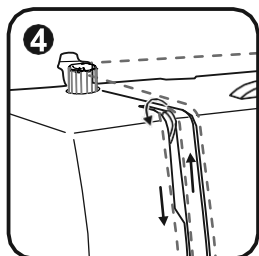
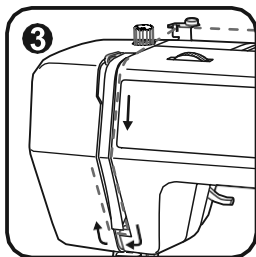
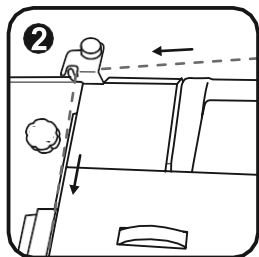
Вставьте иглу вверх (С) до упора в иглодержатель, см. рис. (D).

Затяните винт крепежа иглы.

Для бесперебойного шитья игла должна быть прямой и острой. Немедленно замените иглу, если она согнулась (А), притупилась (В) или имеет поврежденное острие (С), см. рис. (2).



## Заправка верхней нити

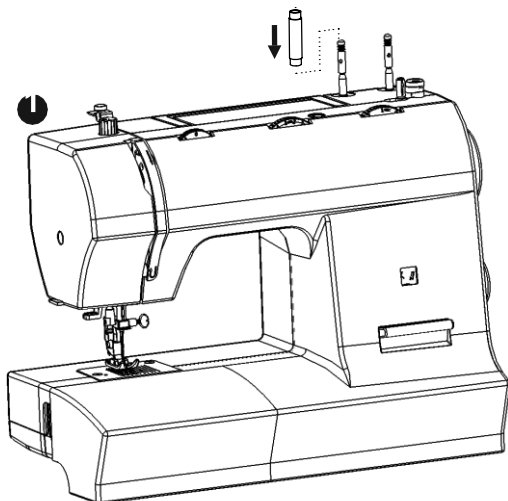


### ⚠ Осторожно:

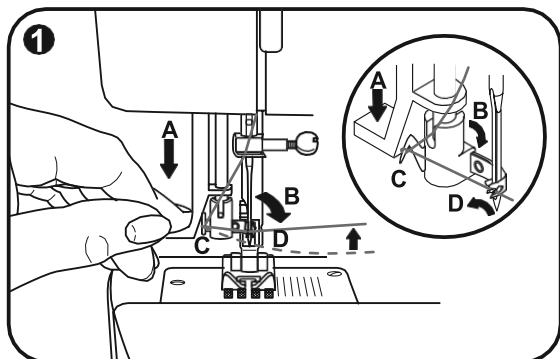
Перед заправкой нити следует перевести выключатель в положение «0».

Поднимите иглу в верхнее положение. Заправляйте нить строго в указанном ниже порядке. Надлежащего шитья не будет, если пропустить любую из этих операций или не заправить нить в какую-либо из направляющих, см. рис. (1 – 5)

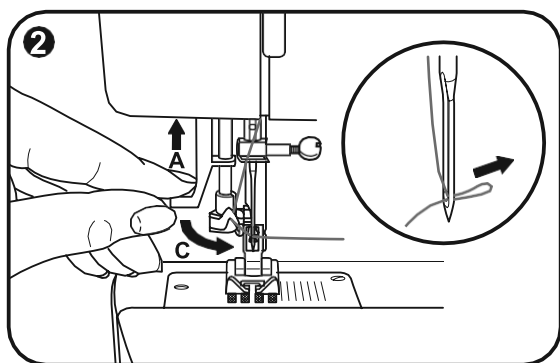
Заправляете нить по пути сверху вниз и пропустите ее через нитенаправитель игольного бруса. Проденьте нить через ушко передней части иглы в направлении спереди назад. Вытяните через ушко иглы около 10 см (4 дюйма) нити, см. рис. (6).



## Автоматический нитедеватель



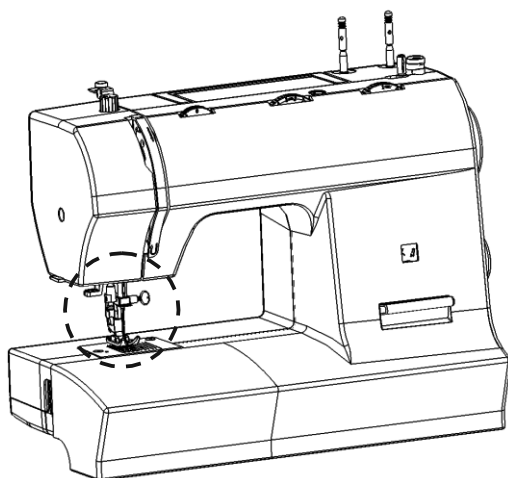
- Поднимите иглу в самое верхнее положение.
- Опустите рычаг (A) вниз.
- Нитедеватель автоматически повернется в положение заправки (B).
- Обведите нить вокруг крючка (C).
- Возьмите нить перед иглой вокруг крючка (D) снизу вверх.



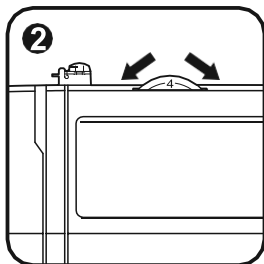
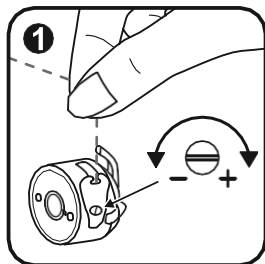
- Отпустите рычаг (A).
- Протяните нить сквозь ушко иглы.

### **Внимание:**

*Переведите выключатель в положение «О» (откл.)!*



## Натяжение нити



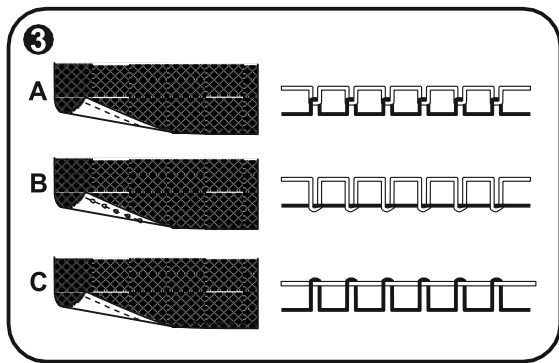
### Примечание:

Натяжение нити отрегулировано на заводе-изготовителе и его дополнительная регулировка обычно не требуется.

### Натяжение нижней нити

Для проверки натяжения нити шпульки следует извлечь из машинки шпульный колпачок со шпулькой и оставить его подвешенным за нить. Встряхните его разок-другой. При правильном натяжении нить отмотается на один-два дюйма. При излишнем натяжении нить не отмотается вовсе. А при ослабленном натяжении отмотается более двух дюймов (5 см) нити.

Регулировка натяжения выполняется маленьким боковым винтом шпульного колпачка, см. рис. (1).

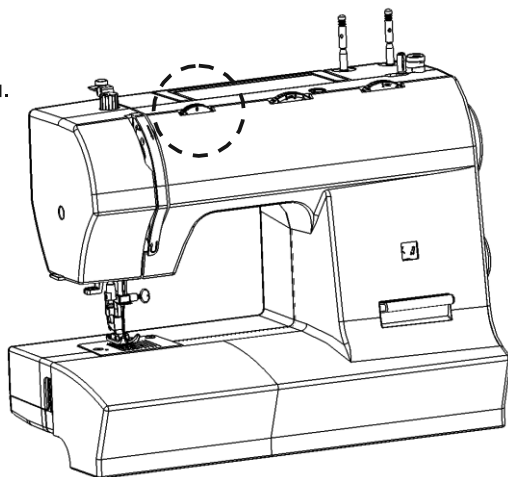


### Натяжение верхней нити

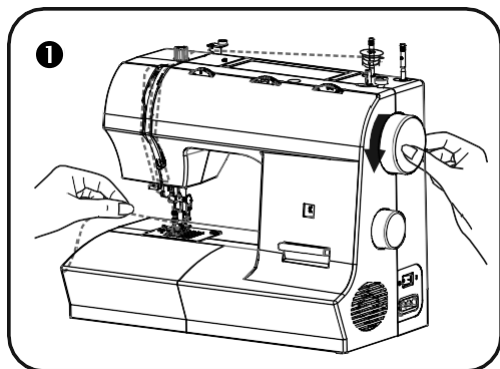
Основная установка натяжения нити: «4», см. рис. (2)

Для усиления натяжения установите регулятор на большую цифру. Меньшим цифрам соответствует слабое натяжение.

- A. Нормальное натяжение нити.
- B. Ослабленное натяжение нити.
- C. Слишком сильное натяжение нити.



## Подъем нижней нити

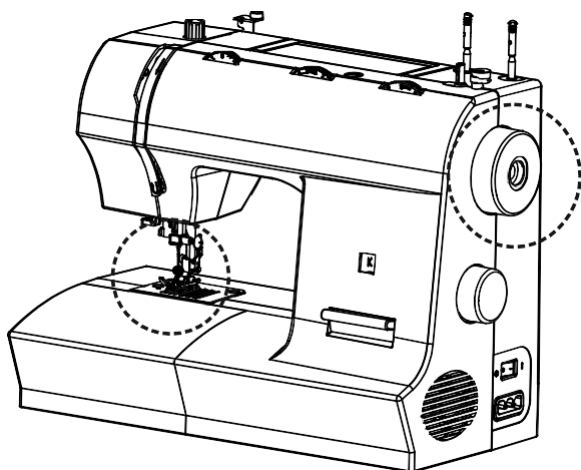
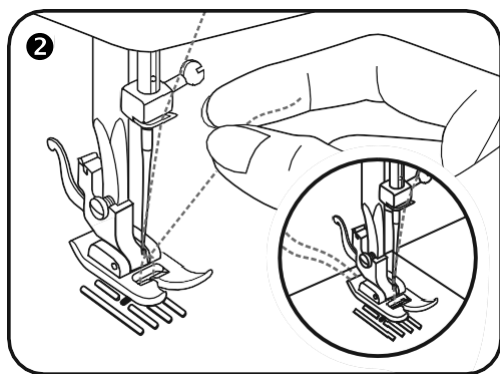


Левой рукой держите верхнюю нить, а правой поворачивайте маховое колесо на себя, пока игла не опустится и не поднимется снова в самое верхнее положение, см. рис. (1).

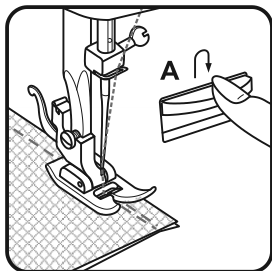
- Слегка потяните нить иглы, которая образует петлю с нитью шпульки. Верхняя нить должна захватить нижнюю в петлю.

- Потяните нить иглы к себе и нижняя нить выйдет из шпульки большой петлей, см. рис. (2).

Вытяните обе нити под прижимной лапкой приблизительно на 15 см (6 дюймов) в направлении от себя.

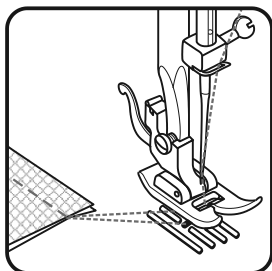


## Шитье назад



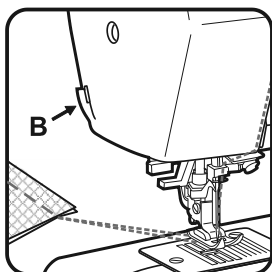
Шитье назад применяется для закрепления концов швов и для закрепок. В конце шва прижмите вниз рычаг обратного хода, слегка нажмите педаль и сделайте несколько стежков в обратном направлении. Отпустите рычаг и машина продолжит шить вперед (А).

## Завершение шитья

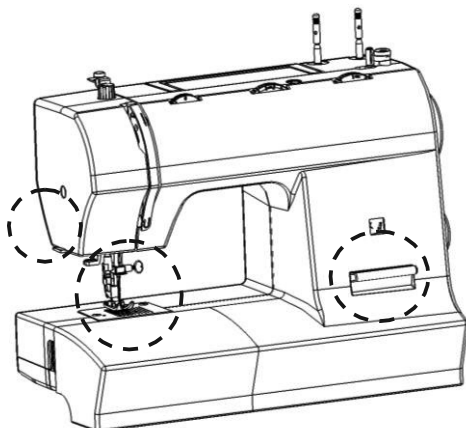


Поверните маховое колесо на себя, чтобы поднять рычаг нитепритягивателя в самое верхнее положение. Поднимите прижимную лапку и извлеките изделие.

## Обрезка нити



Отведите нити за прижимную лапку, двумя руками заведите в прорезь (В) в тыльной части прижимной планки и обрежьте движением вниз. Еще один нитеобрезатель есть на боковой стороне машинки.



## Иглы / ткани/ нити для швейной машинки

### РУКОВОДСТВО ПО ВЫБОРУ ИГЛ/ ТКАНЕЙ/ НИТЕЙ

РАЗМЕР ИГЛЫ	ТКАНЬ	НИТЬ
9-11(65-75)	Легкие ткани – тонкий хлопок, вуаль, саржа, шелк, муслин, органза, подкладки, трикотаж, трикотажное белье, джерси, креп, ткань из полиэстера, ткани для рубашек и блуз.	Тонкая ткань из хлопка, нейлона или полиэстера.
12(80)	Ткани средней плотности – хлопок, сатин, грубый муслин, парусина, двухсторонний трикотаж, тонкая шерсть.	В основном продаются нити среднего размера, которые подходят для этих тканей и размеров игл. На синтетических материалах лучше всего использовать нити из полиэстера, а для натуральной шерсти подойдут нити из хлопка. верхняя и нижняя нити всегда должны быть одинаковыми.
14(90)	Ткани средней плотности – cotton duck, шерсть, плотный трикотаж, махровая ткань, джинса.	
16(100)	Плотные ткани – холст, шерсть, брезент и стеганные изделия, джинса, обивка (легкая и средняя).	
18(110)	Плотная шерсть, ткань для пальто, обивка, некоторые виды кожи и винила.	Плотная нить, штопальная нить. (Работайте с усиленным прижимом прижимной лапкой.)

Важно: размер иглы должен соответствовать размеру нити и плотности ткани

### ВЫБОР ИГЛЫ И ТКАНИ

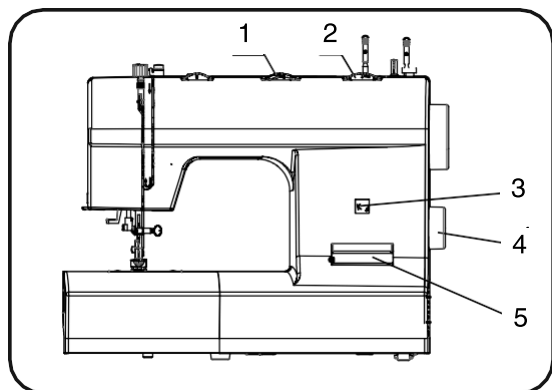
ИГЛЫ	ПОЯСНЕНИЕ	ТИП ТКАНИ
HA x 1 15 x 1	Стандартные острые иглы. Размеры от тонких до больших, от 9 (65) до 18 (110)	Натуральные ткани – шерсть, хлопок и т.д. химволокно. Не рекомендуется для трикотажа двойной вязки.
15 x 1/705H (SIN)	Полу-скругленная, скошенная игла. 9 (65) to 18 (110)	Натуральные и синтетические ткани, соединения полиэстера. Вязанный полиэстер, подкладки, одинарный и двойной трикотаж, трикотажное белье. Может применяться вместо 15 x 1 для шитья всех тканей.
15 x 1/705HS (SUK)	Полностью скругленная игла от 9 (65) до 18 (110)	Верхний трикотаж, лайкра, ткань купальников, эластичные материалы.
130 PCL	Иглы для кожи. От 12 (80) до 18 (110)	Кожа, винил, обивка. (Отверстия от нее меньше, чем от стандартных игл)

#### Примечание:

1. Для серийных и декоративных работ можно заказать двойные иглы.
2. При шитье сдвоенными иглами регулятор ширины стежка следует устанавливать менее 2,5".
3. Размеры европейских игл: 65, 70, 80 и др. У американских и японских игл размеры: 9, 11, 12 и др.
4. Меняйте иглы часто (приблизительно по одной на одежду) и/ или при обрыве нити либо пропуске стежка.



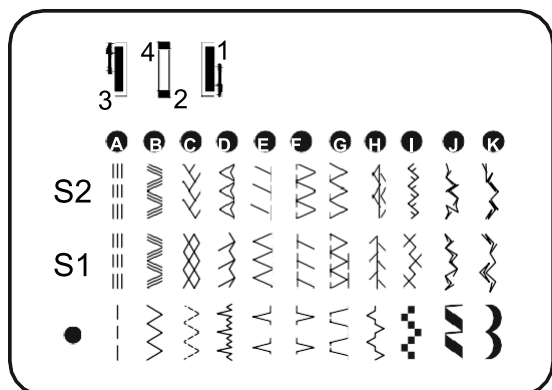
## Выбор строчки



Для выбора прямой строчки установите переключатель типа стежка (4) в положение «А». Длина стежка устанавливается регулятором длины стежка (2). Любое положение иглы можно задать регулятором ширины стежка (1).

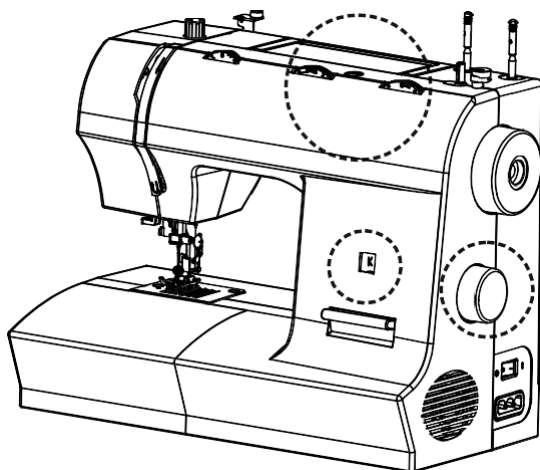
Для выбора зигзага, установите переключатель типа стежка (4) в положение «В».

Длина и ширина стежка задаются переключателями (2) и (1), соответственно.



Для получения стежка любого типа из показанных в верхней панели выбора установите переключатель типа стежка на соответствующую букву. Затем отрегулируйте длину и ширину стежка соответствующими переключателями.

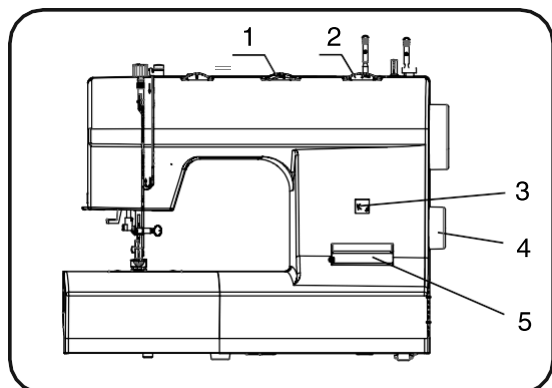
Для получения типа стежка со второго ряда установите переключатель длины стежка в положение «S1», а затем переключателем типа стежка установите нужный.



Чтобы работать стежком, вид которого показан в третьем ряду, следует установить положение «S2», переключателем типа стежка выбрать нужный и задать ширину стежка соответствующим переключателем.

1. Регулятор ширины стежка
2. Регулятор длины стежка
3. Индикатор типа стежка
4. Переключатель типа стежка
5. Рычаг обратной строчки

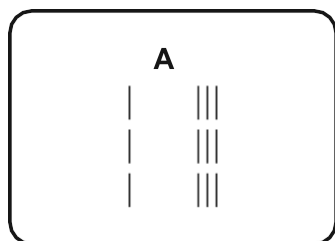
## Прямая строчка и положение иглы



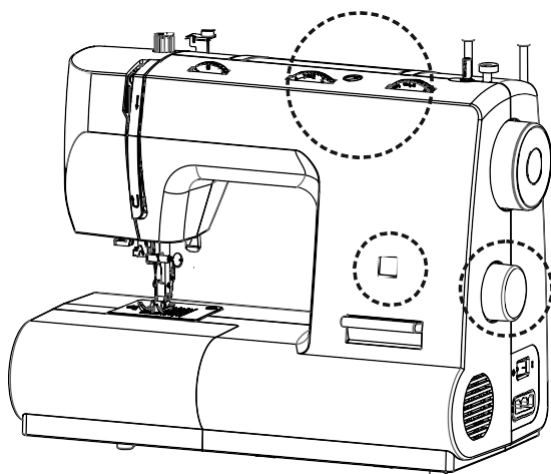
Установите переключатель типа стежка на прямую строчку.

Обычно, чем толще ткань, нить и игла, тем длиннее стежок.

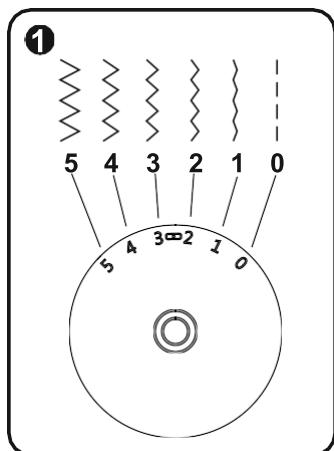
Выберите положение иглы слева направо установкой переключателя ширины стежка в положение от «0» до «5».



1. Регулятор ширины стежка
2. Регулятор длины стежка
3. Индикатор типа стежка
4. Переключатель типа стежка
5. Рычаг обратной строчки



## Строчка зигзаг



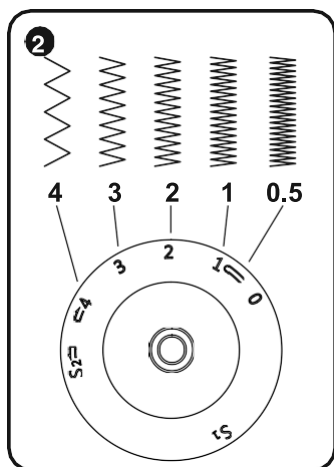
Установите переключатель типа стежка в положение «В».

### Функции регулятора ширины стежка

В положении «5» задается максимальная ширина стежка; однако ее можно уменьшить для стежка любого типа. В положениях с меньшими номерами ширина стежка уже. При шитье двойной иглой никогда не устанавливайте ширину стежка менее «2,5», см. рис. (1).

### Функции регулятора длины стежка при шитье зигзагом

Плотность стежков зигзаг повышается по мере отвода регулятора ширины стежка от положения «0». Нормальной для зигзага считается ширина не более «2,5», см. рис. (2).

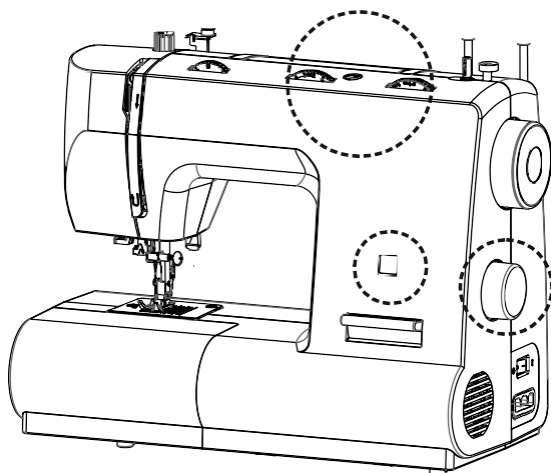


### Сатиновая строчка

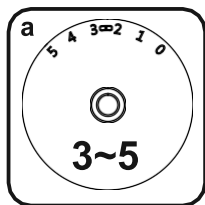
Если регулятор ширины строчки находится в положении «0» – «1», то стежки идут плотно в виде «сатиновой строчки», которая применяется для петель и декоративных стежков.

### Шитье тонких тканей:

При шитье очень тонких тканей с обратной стороны рекомендуется использовать прокладочный материал.



## Потайной шов/ бельевая строчка

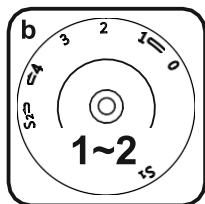


\* Лапка для потайного шва входит в комплект штатных принадлежностей швейной машинки.

Для рубцов, штор, брюк, юбок, и др.

Л...Л. Потайной шов для тянущейся ткани. Положение «D» регулятора.

Л...Л. Потайной шов/бельевая строчка для прочной ткани. Положение «E» или «F» регулятора.



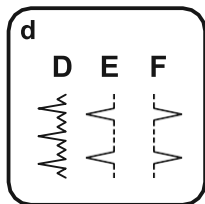
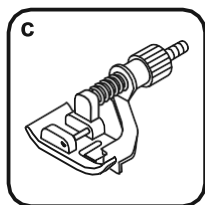
Выполните настройки, как показано на рисунках.

### Примечание:

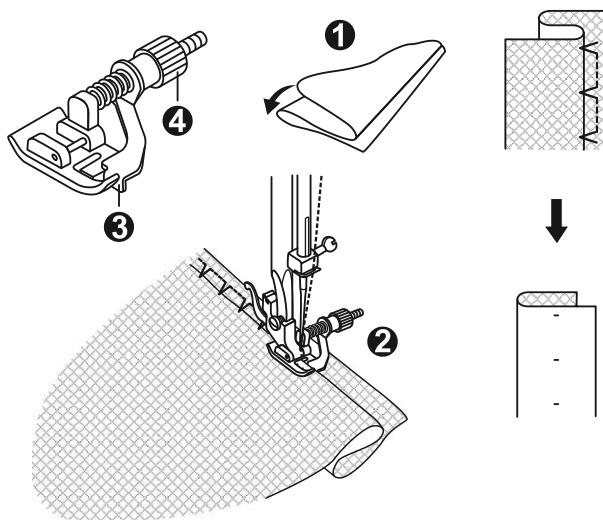
*Для потайного шва требуется навык. Всегда сперва делаете пробный шов.*

Отогните ткань изнанкой вверх, см. рис (1).

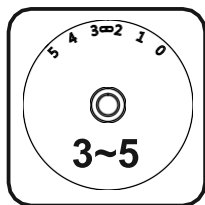
Поместите ткань под лапку. Проверните маховое колесо вперед, пока не переместится в крайнее левое положение. Игла должна только проколоть изгиб ткани. При необходимости отрегулируйте ширину стежка (2). Отрегулируйте направляющую (3) поворотом ручки (4) так, чтобы направляющая только касалась изгиба. Шейте медленно, слегка нажимая педаль и направляя ткань по кромке направляющей.



a. Ширина стежка    b. Длина стежка    c. Прижимная лапка  
d. Тип стежка



## Оверлочные стежки

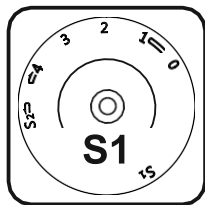


\* Оверлочная лапка в комплект поставки машинки не входит и заказывается отдельно.

Швы, обработка края, видимы швы.

Установите регулятор длины шва в положение «S1».

Ширину стежка можно подобрать по ткани.



**Эластичный краеобметочный шов:**

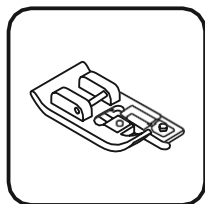


Для трикотажа, джерси, кромки воротников, трикотажной рибаны. (A)

**Двойной оверлочный стежок:**



Для плотной вязки, ручной вязки, швов. (B)

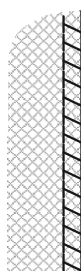
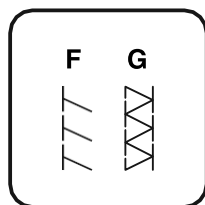


Все оверлочные стежки подходят для шитья и обрубki кромки, а также видимых швов в одной операции.

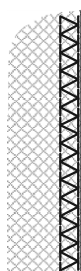
При обрубке края игла должна идти по кромке ткани.

### ☛ **Внимание:**

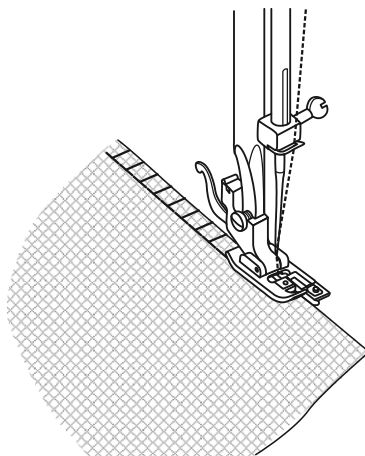
*Применяйте новые или скругленные иглы либо иглы для стретча!*



**A**



**B**







## Шитье пуговиц



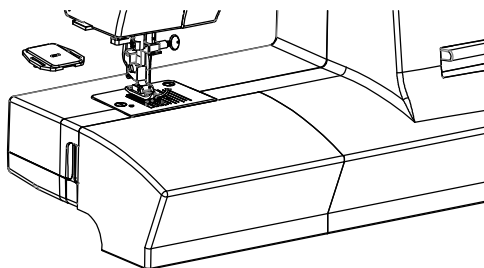
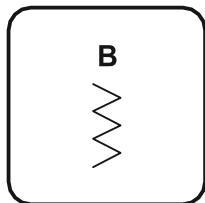
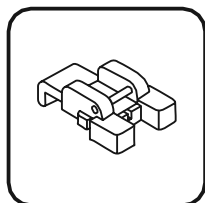
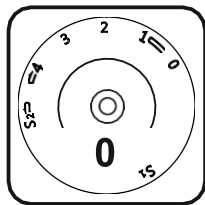
Установите пластину для вышивки в игольную пластину, см. рис. (1).

Установите вместо прижимной лапки лапку для пришивания пуговиц.

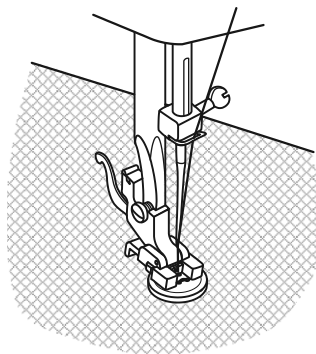
Заведите изделие под лапку. Поместите пуговицу в нужное место, опустите лапку. Переведите переключатель типа стежка на зигзаг «». Установите регулятор ширины стежка на в интервале «3» – «5», в зависимости от расстояния между отверстиями пуговицы. Проверните маховое колесо для проверки, что игла входит точно в отверстия пуговицы.

Установите переключатель типа стежка на прямую строчку «» и прошейте несколько закрепочных стежков. Установите переключатель типа стежка на зигзаг «» и медленно пришейте пуговицу приблизительно 10 стежками. Переключите тип стежка на прямую строчку «» и прошейте несколько закрепочных стежков, см. рис. (2).

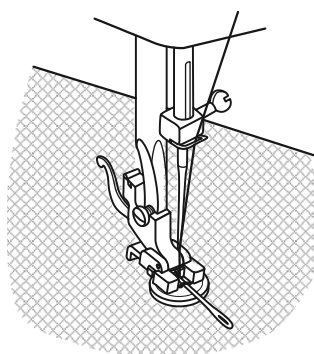
Для пришивания ножки установите штопальную иглу поверх пуговицы и пришейте, см. рис. (3). Пуговицу с 4 отверстиями пришейте сначала за первые два (2), протяните вперед и прошейте за остальные два, см. рис. (3).



1

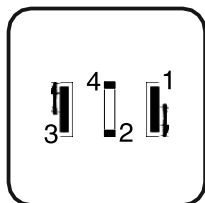
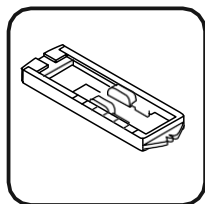
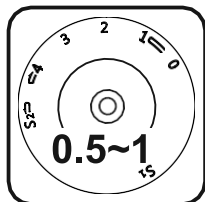
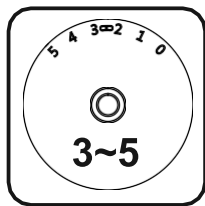


2



3

## Серийное шитье



### Подготовка

1. Установите лапку для петель.
2. Измерьте диаметр и толщину пуговицы и добавьте 0,3 см (1/8") для закрепок; отметьте на ткани размер петли.
3. Поместите ткань под лапку, совместив метку лапки для петель с начальной меткой на ткани. Опустите лапку, совместив с ее центром ось нарисованной на ткани петли.

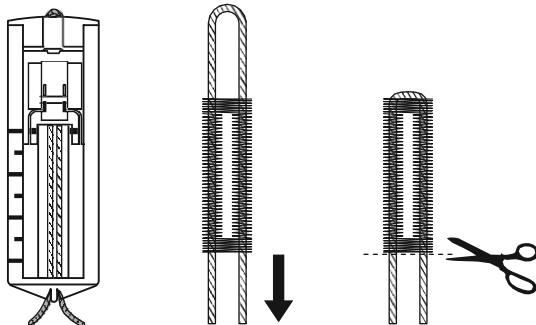
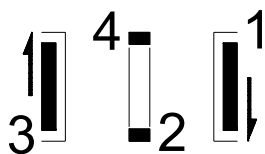
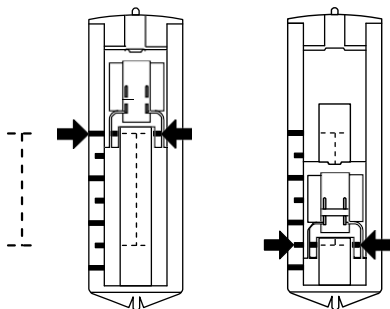
Установите регулятор длины стежка в положение между «0,5» до «1» для задания плотности стежка.

### Примечание:

Плотность подбирается по ткани.

Всегда проверяйте шитье петлицы на образце ткани.

Следуйте 4-шаговой последовательности перехода от одного шага к другому переключателем типа стежка. проследите, чтобы прошить слишком много стежков на шагах 2 и 4. Петлица прорезается вспарывателем с обеих сторон, от краев к центру.



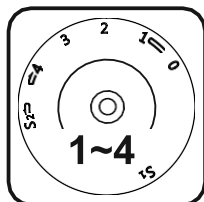
## Молнии и канты



Установите показанные на рисунках настройки. Переведите переключатель в положение «А».

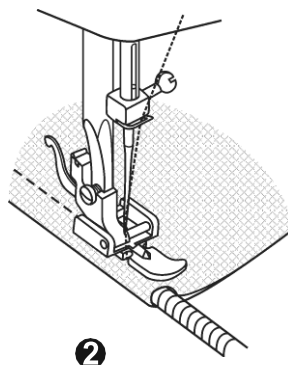
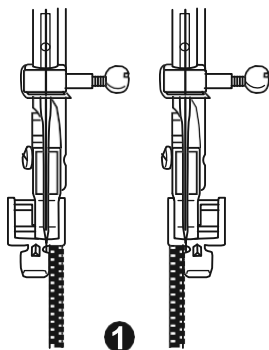
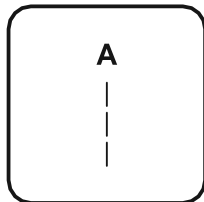
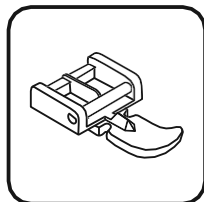
Установите регулятор длины стежка в положение «1» – «4» (соответственно толщине ткани).

Лапку для молнии можно вставить справа или слева, в зависимости от того, какой ее стороной собираетесь шить, см. рис. (1).



Чтобы перейти за ползунок молнии опустите иглу в ткань, поднимите прижимную лапку и переведите ползунок на другую сторону. Опустите лапку и продолжите шить.

Лапка также позволяет шить вдоль шнура, в косую бейку для формирования канта.





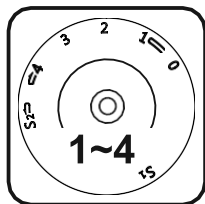
## Шитье с лапкой для подворота



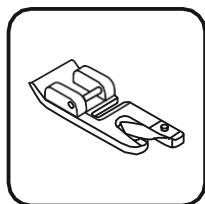
\* Лапка для подворота не входит в штатный комплект принадлежностей швейной машинки и заказывается отдельно.

Подогнутые кромки тонкой или легкой ткани.

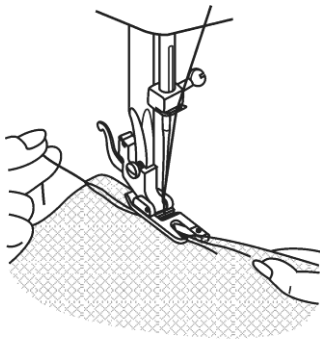
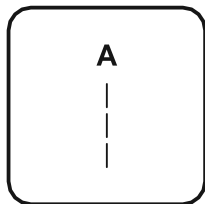
Установите показанные на рисунках настройки. Переведите переключатель типа стежка в положение «А».



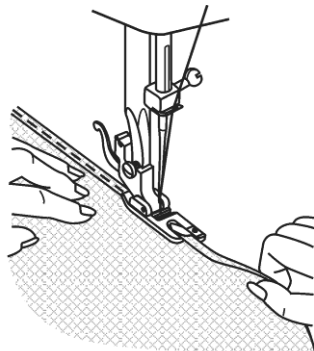
Обрубите края ткани. В начале подворота заверните под край около 3 мм (1/8") и прошейте 4-5 стежков для закрепки. осторожно оттяните нить назад. Опустите иглу в ткань, поднимите прижимную лапку и заправьте изгиб в завиток лапки, см. рис. (1).



Осторожно потяните на себя край ткани и опустите прижимную лапку. Нажмите шить, направляя ткань в завиток, для чего нужно тянуть ее вверх и немного влево, см. рис. (2).



1



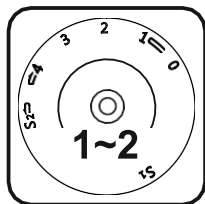
2

## 3-ступенчатый зигзаг

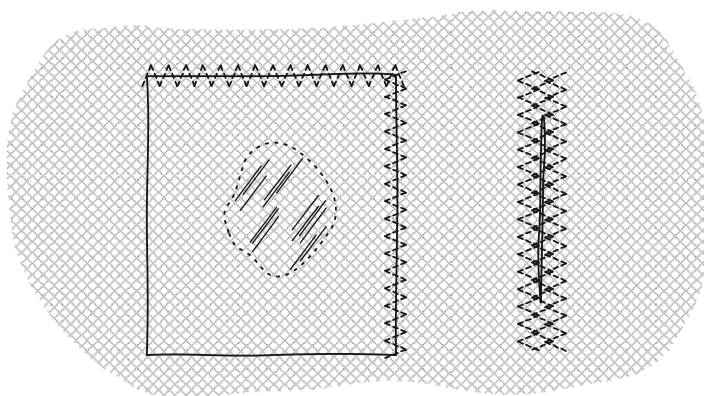
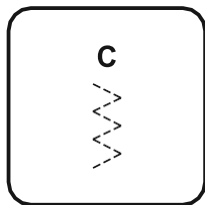
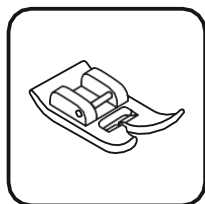


Пришивание тесьмы и резинки, штопки, пришивания заплат и усиления кромок. Установите настройки машинки, как показано на рисунках. Переведите переключатель типа стежка в положение «С».

Установите заплатку в место пришивания. Для уплотнения строчки длину стежка можно уменьшить, см. рис. (1).



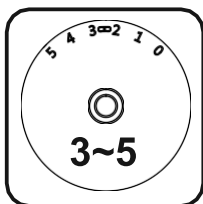
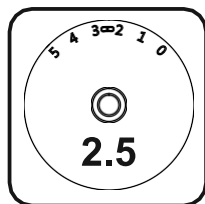
При починке разрывов для усиления рекомендуется подкладывать снизу лоскут такой же ткани. Плотность строчки изменяется регулятором длины стежка. Сначала прошейте по центру, а потом по обеим сторонам. В зависимости от типа ткани и повреждения прошейте 3 – 5 строчек, см. рис. (2).



1

2

## Выбор типа стежка



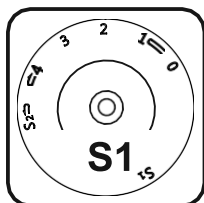
Тройной стежок прямой строчки: (1/3)

Переключатель типа стежка в положении «А».

Износостойкие швы.

Установите регулятор длины шва в положение «S1».

Машинка выполнит два стежка вперед и один назад. Это обеспечит тройное усиление.



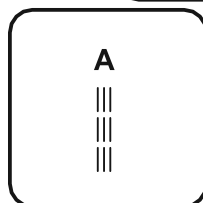
Тройной зигзаг: (2/4) Переключатель типа стежка в положении «В».

Для износостойких швов, подогнутых кромок и декоративных швов.

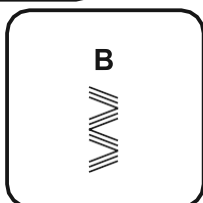
Установите регулятор длины шва в положение «S1».

Установите регулятор ширины шва в положение между «3» и «5».

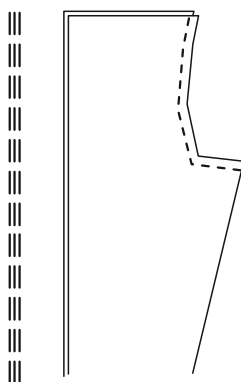
Тройной зиг-аг подойдет для прочной ткани типа джинса, вельвет и др.



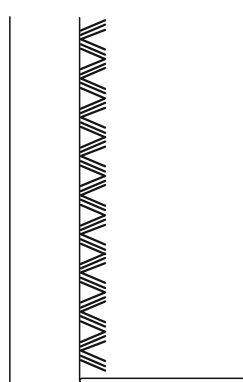
1



2



3



4

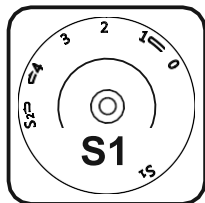
## Дымчатый стежок



Швы, загнутые кромки, футболки, белье и др.

Установите настройки машинки, как показано на рисунках.

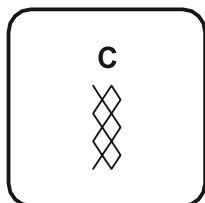
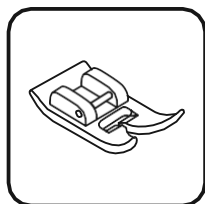
Этот стежок может применяться для всех типов джерси, а также для шерстяных тканей, см. рис. (1).



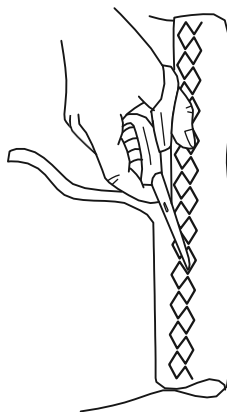
Шейте на расстоянии 1 см (1/4") от кромки ткани и обрежьте излишки, см. рис. (2).

Переключатель типа стежка в положение «С».

Установите регулятор длины шва в положение «S1».



1



2

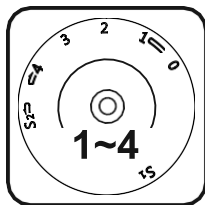
## Работа с лапкой для вшивания шнура



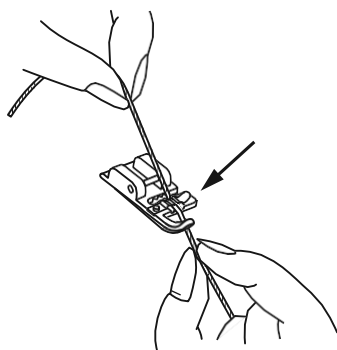
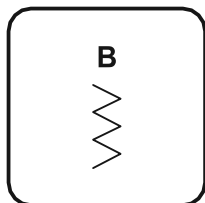
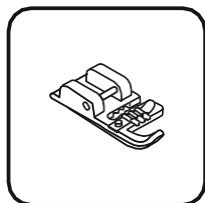
\* Лапка для вшивания шнура не входит в штатный комплект принадлежностей швейной машинки и заказывается отдельно.

Декорации, шторы, скатерти и т. д.

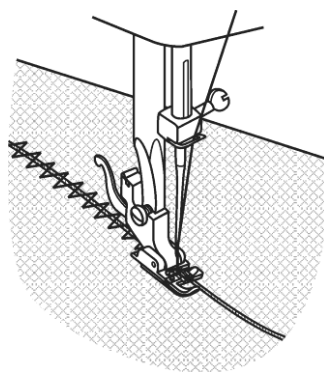
Установите настройки машинки, как показано на рисунках. Для вшивания шнура подойдут различные типы стежка, например, зигзаг, тройной зигзаг, декоративные стежки.



Установите шнур между пружиной, которая закрывает паз для шнура и лапкой. Шнур должен перемещаться в пазу. За раз можно вшивать один, два или три шнура. Ширина стежка выбирается исходя из количества шнуров и выбранного типа стежка, см. рис. (1/2)

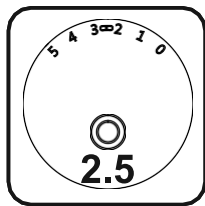


1



2

## Штопка методом произвольного перемещения

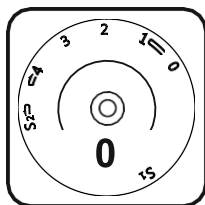


\* Лапка для штопки не входит в штатный комплект принадлежностей швейной машинки и заказывается отдельно.

Установите настройки машинки, как показано на рисунках.

Установите пластину для вышивки, см. рис. (1).

Снимите прижимную лапку, см. рис. (2).

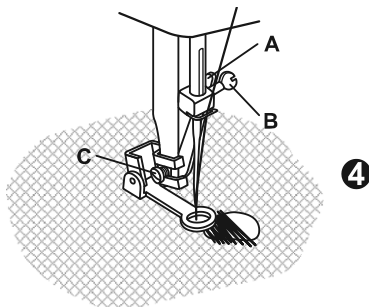
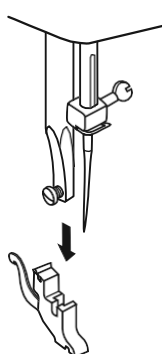
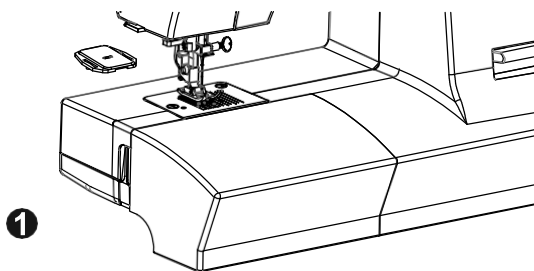
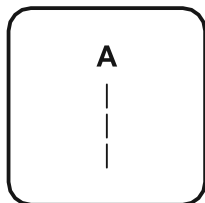


Прикрепите лапку для штопки к штоку лапки. Рычаг (А) должен находиться позади винта крепежа иглы (В). Крепко удерживая иглу указательным пальцем, затяните крепежный винт (С), см. рис. (3).

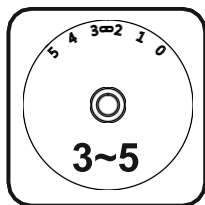
Сначала прошейте края дыры (для закрепления нитей), см. рис (4) Первый ряд: всегда работайте слева направо. Поверните изделия на  $\frac{1}{4}$  оборота и шейте поверх предыдущих швов.



Для облегчения и улучшения результата работы рекомендуется пользоваться пальцами.



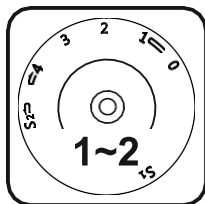
## Практические стежки



Установите настройки машинки, как показано на рисунках.  
Установите подходящие для материала длину и ширину стежка.

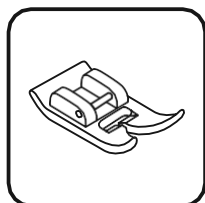
### Подрубка «ракушка» (А)

Для декоративного оформления кромок.  
Подходит для подрубки тонкой, легкой и эластичной ткани.  
Большой стежок должен идти сразу по краю ткани для создания эффекта «ракушка».



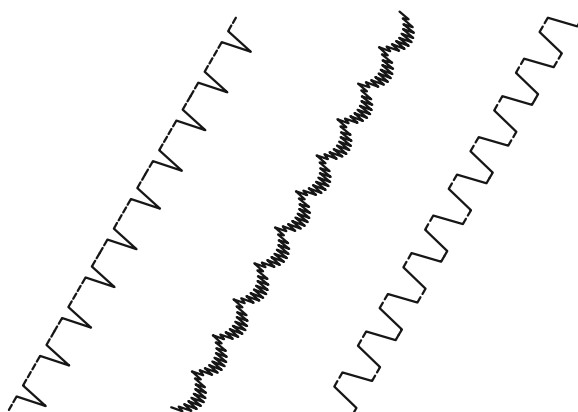
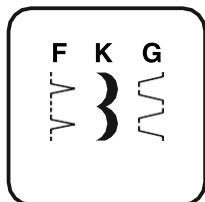
### Строчка «полумесяц» (В)

Для изысканного оформления прострочите вдоль кромки ткани.  
Регулятор длины стежка устанавливается в интервале «0.5» – «1.0».



### «Меандр» (С)

Для плоских соединительных швов, эластичных тканей, лицевых кромок. Строчку можно применять и для более прочных и толстых тканей.

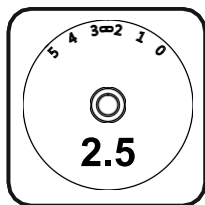


А

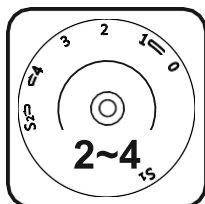
В

С

## Штопка

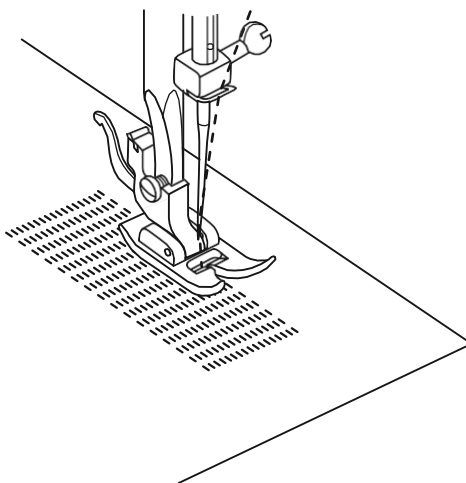
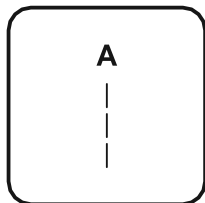
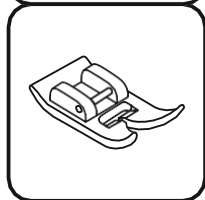


- Установите регулятором нужную длину стежка.
- Переключателем типа стежка задайте прямую строчку, установите иглу в центральное положение.
- Поместите поврежденное место вместе с подкладочным лоскутом под прижимную лапку .
- Опустите прижимную лапку и прострочите вперед и назад.



- Повторите несколько раз до полного заполнения поврежденного места стежками.

Указания по шитью в обратном направлении изложены на стр. 16.

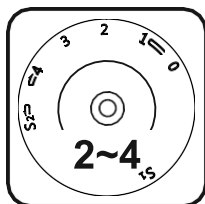




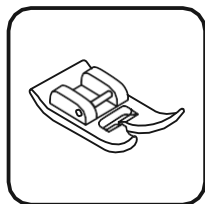
## Присоединение кружева



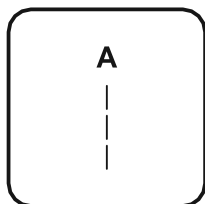
- установите регулятором нужную длину стежка.
- Переключателем типа стежка задайте прямую строчку, установите иглу в центральное положение.



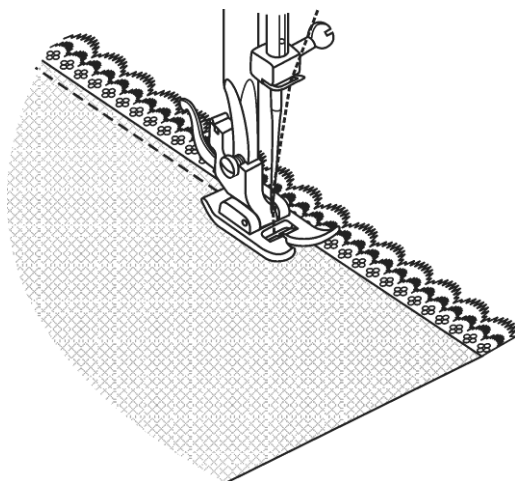
- Заверните край ткани (приблизительно на 6 мм 1/4").
- Разместите кружево под согнутым краем ткани с небольшим перекрытием согласно рисунку кружева.



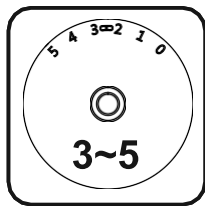
- Прошейте по кромке согнутой ткани.



- Для усиления декоративности можно применить сатиновый стежок.



## Аппликация



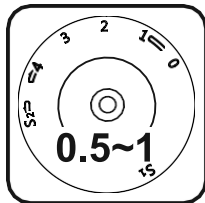
- Установите регулятором нужную длину стежка.

- Переключателем типа стежка задайте зигзаг.

- Установите узкую ширину зигзага.

- Вырежьте аппликацию и прихватите ее к ткани.

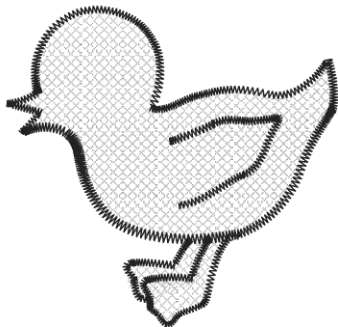
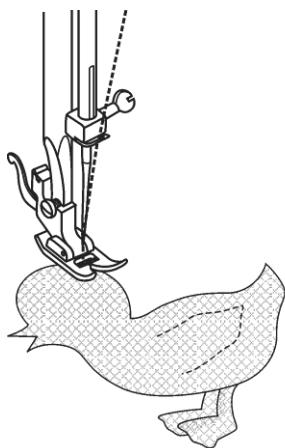
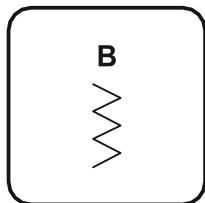
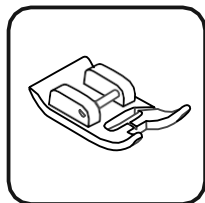
- Медленно обшейте аппликацию по контуру.



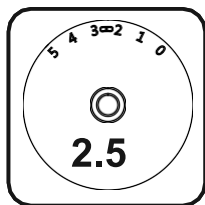
- Обрежьте выступающий за строчку материал. Но не повредите стежки при этом.

- Удалите нить сметки.

- Свяжите верхнюю и нижнюю нити под аппликацией во избежание распускания.

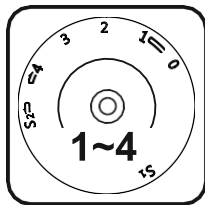


## Квилтинг



\* Лапка для квилтинга не входит в штатный комплект принадлежностей швейной машинки и заказывается отдельно.

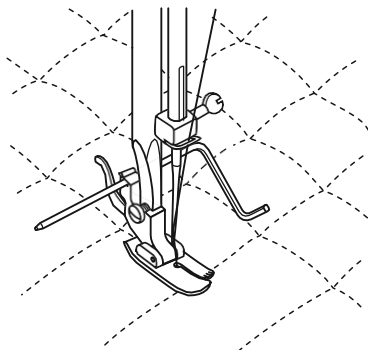
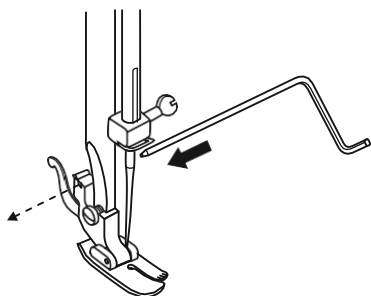
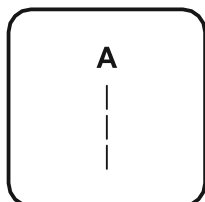
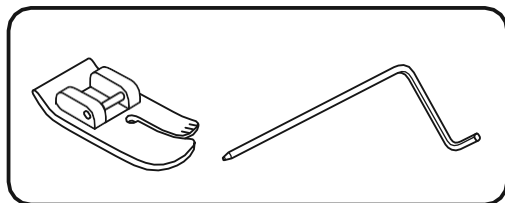
Установите переключатель типа стежка, как показано на рисунке. Вставьте направляющую квилтинга в держатель прижимной лапки и установите нужный зазор.



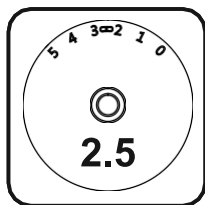
При выполнении очередной строчки следите, чтобы направляющая перемещалась по предыдущей строчке.

### ☛ **Примечание:**

*Изображенная на рисунке прижимная лапка для квилтинга не входит в штатный комплект принадлежностей к швейной машинке. При отсутствии такую лапку может заменить лапка общего назначения.*



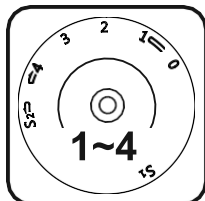
## Сборка



\* Лапка для сборки не входит в штатный комплект принадлежностей швейной машинки и заказывается отдельно.

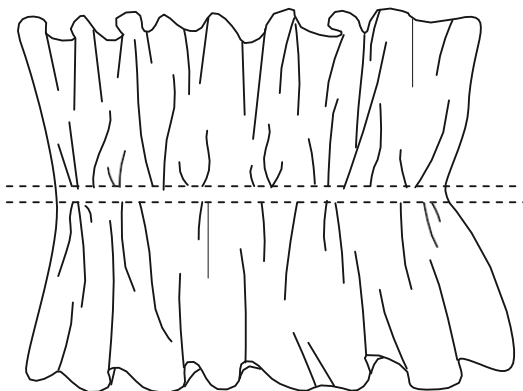
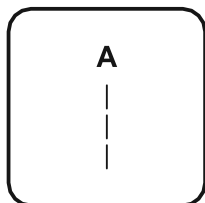
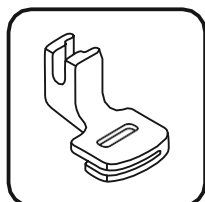
Установите переключатель типа стежка, как показано на рисунке.

1. Прикрепите лапку для сборки.
2. Прошейте одну или несколько прямых строчек.
3. Если требуется более выраженная сборка, то ослабьте натяжение верхней нити ниже 2, чтобы нижняя нить лежала на нижней стороне материала.
4. Потяните за нижнюю нить, чтобы материал собрался плотнее.

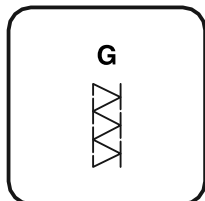
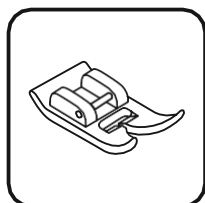
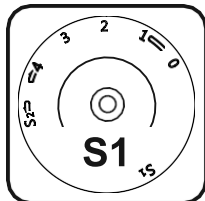


### ■ **Примечание:**

Изображенная на рисунке прижимная лапка для сборки не входит в штатный комплект принадлежностей к швейной машинке. При отсутствии такую лапку может заменить лапка общего назначения, а для выполнения сборки установите натяжение нити менее 2 и вытяните рукой нижнюю нить до нужного состояния.

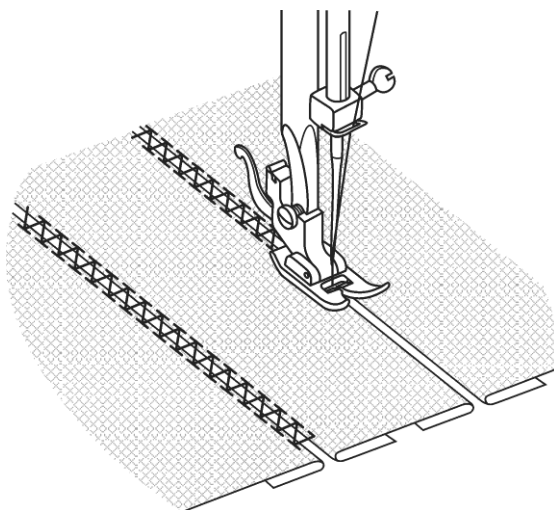


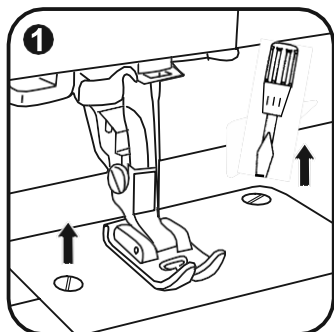
## Пэтчворк



Таковыми стежками соединяют два куска ткани, оставляя при этом зазор между их кромками.

1. Заверните края двух кусков ткани и прихватите кромки с узким зазором между ними к небольшому листу бумаги.
2. Установите переключатель типа стежка в положение «**G**». Установите регулятор длины стежка в положение «**S1**».
3. Прошейте вдоль кромки, предварительно слегка натянув обе нити.  
\* Стежки должны быть более толстые, чем обычно.
4. После прострочки удалите нити сметки и бумагу. В завершение завяжите узлы с обратной стороны в началах и концах швов.





### **⚠ Осторожно:**

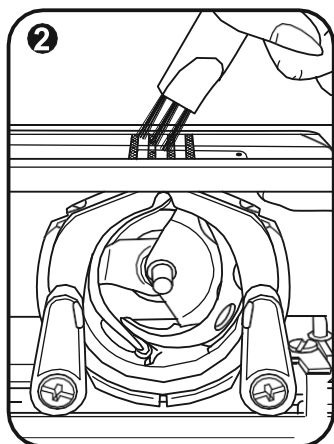
Перед установкой или удалением любых частей, а также перед чисткой всегда проверяйте, чтобы швейная машинка была отсоединена от электросети, а переключатель был установлен в положение «О».

### **Снятие игольчатой пластины:**

Поворотом маховика поднимите иглу в самое верхнее положение. Откройте поворотную верхнюю крышку и отверткой отвинтите винт крепежа игольной пластины, см. рис. (1).

### **Чистка упора изменения скорости подачи:**

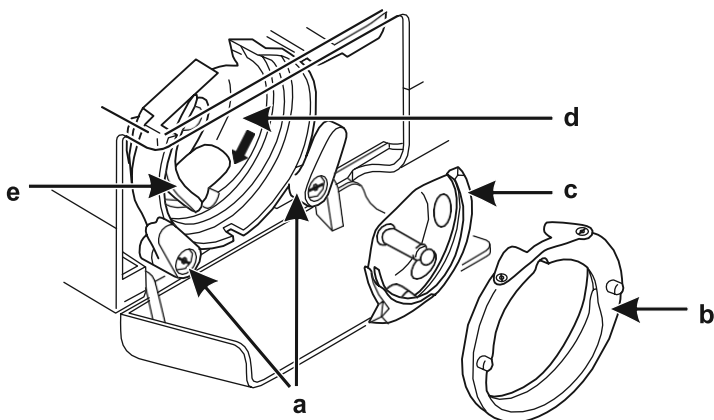
Снимите шпульный колпачок и щеткой из штатного комплекта принадлежностей полностью очистите место, см. рис (2).



### **Чистка и смазка крючка:**

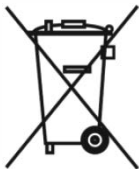
Снимите шпульный колпачок. Отведите фиксаторы челнока (а) наружу. Снимите крышку челнока (b) и челнок (c) и очистите место мягкой тканью. Смажьте точки (d) 1-2 каплями масла для швейных машинок. Поверните маховое колесо, чтобы челнок (c) стал в крайнее левое положение. Замените челнок (c). Установите назад крышку челнока и верните в прежние положения фиксаторы челнока. Вставьте шпульный колпачок и шпульку и установите на место игольчатую пластину.

**Важно:** следует регулярно удалять нити и ворс ткани. Нужно регулярно проводить техобслуживание швейной машинки в одном из наших сервисных центров.



## Указания по поиску и устранению неисправностей

Отказ	Причина	Меры по устранению
Разрыв верхней нити	<ol style="list-style-type: none"><li>1. Нить заправлена неверно</li><li>2. Излишнее натяжение нити</li><li>3. Нить слишком толста для иглы</li><li>4. Игла установлена неправильно</li><li>5. Нить намоталась на ось катушки</li><li>6. Повреждена игла</li></ol>	<ol style="list-style-type: none"><li>1. Перенаправьте нить</li><li>2. ослабьте натяжение нити (меньший номер)</li><li>3. Установите большую иглу</li><li>4. Снимите и переустановите иглу (лыской хвостовика от себя)</li><li>5. Снимите катушку и намотайте на нее нить</li><li>6. Замените иглу</li></ol>
Обрыв нижней нити	<ol style="list-style-type: none"><li>1. Шпульный колпачок установлен неверно</li><li>2. Неправильно заправлена нить в шпульном колпачке</li><li>3. Излишнее натяжение нижней нити</li></ol>	<ol style="list-style-type: none"><li>1. Переустановите шпульный колпачок и потяните нить. Она должна легко вытягиваться.</li><li>2. Проверьте и шпульку и шпульный колпачок</li><li>3. Ослабьте натяжение нижней нити согласно инструкции</li></ol>
Пропуск стежков	<ol style="list-style-type: none"><li>1. Нить неверно заправлена</li><li>2. Повреждение нити</li><li>3. Несоответствующий размер иглы</li><li>4. Неправильно установлена лапка</li></ol>	<ol style="list-style-type: none"><li>1. Переустановите иглу (лыской от себя)</li><li>2. Вставьте новую иглу</li><li>3. Подберите иглу, которая соответствует нити и ткани</li><li>4. Проверьте и установите правильно</li></ol>
Поломка иглы	<ol style="list-style-type: none"><li>1. Повреждение нити</li><li>2. Неправильно заправлена игла</li><li>3. Несоответствующий ткани размер иглы</li><li>4. Установлена не та лапка</li></ol>	<ol style="list-style-type: none"><li>1. Вставьте новую нить</li><li>2. Заправьте иглу правильно (лыской от себя)</li><li>3. Подберите иглу, которая соответствует нити и ткани</li><li>4. Подберите соответствующую лапку</li></ol>
Расширенные петли	<ol style="list-style-type: none"><li>1. Неправильно заправлена нить</li><li>2. Неправильно заправлена нить в шпульный колпачок</li><li>3. Неверное сочетание игла/ ткани/ нить</li><li>4. Неправильное натяжение нити</li></ol>	<ol style="list-style-type: none"><li>1. Проверьте заправку нити</li><li>2. Заправьте нить в шпульный колпачок согласно инструкции</li><li>3. Размер иглы должен соответствовать нити и ткани</li><li>4. Отрегулируйте натяжение нити</li></ol>
Швы собираются в складки	<ol style="list-style-type: none"><li>1. Слишком толстая для ткани игла</li><li>2. Неправильно задана длина стежка</li><li>3. Слишком сильное натяжение нити</li></ol>	<ol style="list-style-type: none"><li>1. Установите более тонкую иглу</li><li>2. Отрегулируйте длину стежка</li><li>3. Ослабьте натяжение нити</li></ol>
Неровные стежки, неравномерная подача	<ol style="list-style-type: none"><li>1. Низкокачественная нить</li><li>2. Неправильная заправка нити в шпульный колпачок</li><li>3. Ткань была натянута</li></ol>	<ol style="list-style-type: none"><li>1. Подберите более качественную нить</li><li>2. Снимите шпульный колпачок, перезаправьте нить и правильно установите</li><li>3. Не тяните за ткань при шитье, ее должна удерживать машинка</li></ol>
Шум из машинки	<ol style="list-style-type: none"><li>1. Необходимо смазать машинку</li><li>2. На челноке или игольном бруске накопился ворс</li><li>3. Некачественное масло</li><li>4. Поломка илы</li></ol>	<ol style="list-style-type: none"><li>1. Смажьте согласно инструкции</li><li>2. очистите челнок и упор изменения скорости подачи согласно инструкции</li><li>3. Пользуйтесь маслом только надлежащего качества</li><li>4. Замените иглу</li></ol>
Заедание механизма	Попадание нити в челнок	Снимите верхнюю нить и шпульный колпачок, поверните рукой маховик назад и вперед и удалите нити. Требуется смазка



Запрещается выбрасывать электрические приборы вместе с обычным бытовым мусором, они могут содержать ряд вредных компонентов, требующих отдельной утилизации.

Свяжитесь с местными властями по вопросу утилизации.

В случае, если какие-либо из частей машины попадут в почву или водоем, может произойти утечка опасных для здоровья веществ.

При замене старых деталей машины новыми, ваш местный дилер обязан полностью взять на себя расходы, связанные с их утилизацией.

**Изготовитель:** “Астралюкс Пте. Лтд.” (“Astralux Pte.Ltd.”)  
**Место нахождения:** Сингапур, 176 Джу Чиат Роуд № 02-02  
**Фактический адрес:** Сингапур, 176 Джу Чиат Роуд № 02-02 **Страна**  
**производитель:** Китай **Срок службы:** 5 лет  
**Импортер:** ООО «Мегатекс»  
**Адрес:** 107076, г.Москва, ул.Краснобогатырская, д.44, стр.1  
**Организация, уполномоченная на принятие претензий**  
**потребителей и ремонт:** ООО «Финист»,  
107076, г. Москва, ул. Краснобогатырская, д.44, стр.1,  
Тел.(499) 269-15-22

**Товар соответствует требованиям ТР ТС 004/2011, ТР ТС 020/2011**

**Дата изготовления 7 июля 2017**  
**ОРГАН ПО СЕРТИФИКАЦИИ:** НПО «Профессионал»  
**(Регистрационный номер в Госреестре – RU C-SG.ПС22.В.00268)**

