

# REDMOND

Бутербродница  
RSM-M1403

Руководство  
по эксплуатации



Если вы не получили требуемое качество обслуживания в сервисе, обращайтесь в головной сервисный центр по контактным данным, указанным в условиях гарантийного обслуживания

## УВАЖАЕМЫЙ ПОКУПАТЕЛЬ!

Благодарим вас за то, что отдали предпочтение бытовой технике REDMOND.

REDMOND – это качество, надежность и неизменно внимательное отношение к потребностям клиентов. Надеемся, что вам понравится продукция компании и вы также будете выбирать наши изделия в будущем.

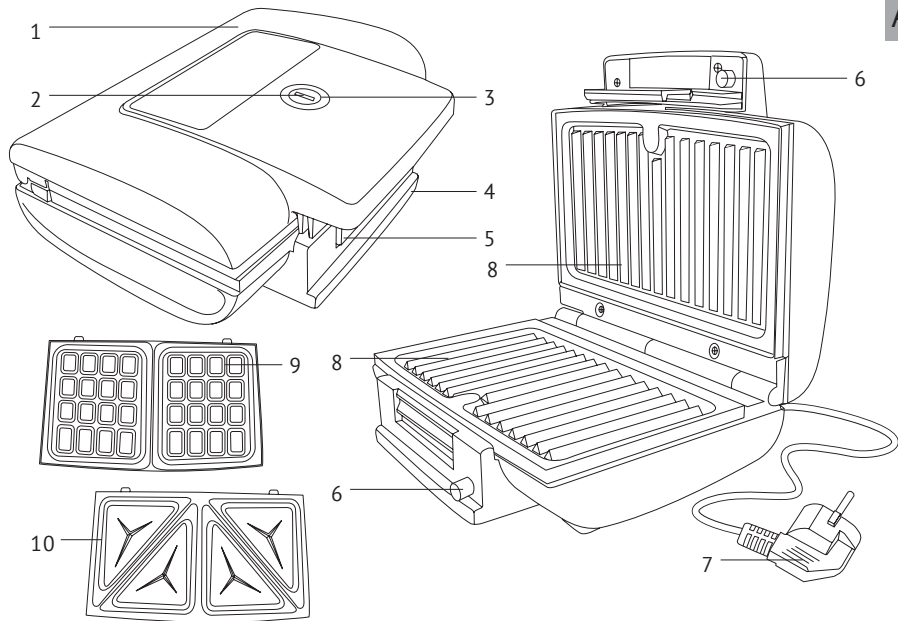
Бутербродница RSM-M1403 снабжена тремя комплектами сменных пластин для приготовления горячих бутербродов, вафель или различных продуктов на гриле. Благодаря антипригарному покрытию рабочих поверхностей пластин уход за ними не требует много времени и сил.

*Хотите узнать больше? Посетите наш сайт [www.redmond.company](http://www.redmond.company).*

Здесь вы найдете самую актуальную информацию о предлагаемой технике и ожидаемых новинках, сможете получить консультацию онлайн, а также заказать продукцию REDMOND и оригинальные аксессуары к ней в нашем интернет-магазине.

**Служба поддержки пользователей REDMOND в России: 8-800-200-77-21 (звонок по России бесплатный).**

A1



## СОДЕРЖАНИЕ

МЕРЫ БЕЗОПАСНОСТИ.....	4
Технические характеристики .....	7
Комплектация .....	7
Устройство модели.....	7
I. ПЕРЕД НАЧАЛОМ ИСПОЛЬЗОВАНИЯ .....	7
II. ЭКСПЛУАТАЦИЯ БУТЕРБРОДНИЦЫ.....	8
Замена съемных металлических пластин .....	8
Использование бутербродницы.....	8
III. УХОД ЗА ПРИБОРОМ.....	9
Хранение и транспортировка .....	9
IV. ПЕРЕД ОБРАЩЕНИЕМ В СЕРВИС-ЦЕНТР.....	9
V. ГАРАНТИЙНЫЕ ОБЯЗАТЕЛЬСТВА.....	9



Прежде чем использовать данное изделие, внимательно прочитайте руководство по эксплуатации и сохраните его в качестве справочника. Правильное использование прибора значительно продлит срок его службы.

**Меры безопасности и инструкции, содержащиеся в данном руководстве, не охватывают все возможные ситуации, которые могут возникнуть в процессе эксплуатации прибора. При работе с устройством пользователь должен руководствоваться здравым смыслом, быть осторожным и внимательным.**

## МЕРЫ БЕЗОПАСНОСТИ

- Производитель не несет ответственности за повреждения, вызванные несоблюдением требований по технике безопасности и правил эксплуатации изделия.
- Данный электроприбор представляет собой многофункциональное устройство для приготовления пищи в бытовых условиях и может применяться в квартирах, загородных домах, гостиничных номерах, бытовых помещениях магазинов, офисов или в других подобных условиях не промышленной эксплуатации. Промышленное или любое другое нецелевое использо-

вание устройства будет считаться нарушением условий надлежащей эксплуатации изделия. В этом случае производитель не несет ответственности за возможные последствия.

- Перед подключением устройства к электросети проверьте, совпадает ли ее напряжение с номинальным напряжением питания прибора (см. технические характеристики или заводскую табличку изделия).
- Используйте удлинитель, рассчитанный на потребляемую мощность прибора, – несоответствие параметров может привести к короткому замыканию или возгоранию кабеля.
- Подключайте прибор только к розеткам, имеющим заземление, – это обязательное требование защиты от поражения электрическим током. Используя удлинитель, убедитесь, что он также имеет заземление.
- Во время работы металлические части прибора нагреваются. Не дотрагивайтесь до них руками,

когда устройство подключено к электросети. Не включайте прибор без продуктов. Никогда не дотрагивайтесь до внутренних поверхностей нагретого прибора.

- Хлеб может гореть, поэтому бутербродницу не следует использовать вблизи или под воспламеняющимися материалами, например, занавесками.
- Выключайте прибор из розетки после использования, а также во время его очистки или перемещения. Извлекайте электрошнур сухими руками, удерживая его за штепсель, а не за провод.
- Не протягивайте шнур электропитания в дверных проемах или вблизи источников тепла. Следите за тем, чтобы электрошнур не перекручивался и не перегибался, не соприкасался с острыми предметами, углами и кромками мебели.

**STOP**

*ПОМНИТЕ: случайное повреждение кабеля электропитания может привести к неполадкам, которые не соответствуют условиям гарантии, а также к поражению*

электротоком. При повреждении шнура питания его замену, во избежание опасности, должен производить изготовитель, сервисная служба или аналогичный квалифицированный персонал.

- Допускается использование прибора только при закрытой крышке.
- Не накрывайте прибор во время работы. Это может привести к перегреву и поломке прибора.
- Запрещена эксплуатация прибора на открытом воздухе – попадание влаги или посторонних предметов внутрь корпуса устройства может привести к его серьезным повреждениям.
- Перед очисткой прибора убедитесь, что он отключен от электросети и полностью остыл. Строго следуйте инструкциям по очистке прибора.

**STOP** ЗАПРЕЩАЕТСЯ погружать корпус прибора в воду или помещать его под струю воды!

- Прибор не предназначен для использования лицами (включая детей) с пониженными физи-

ческими, психическими или умственными способностями или при отсутствии у них опыта или знаний, если они не находятся под контролем или не проинструктированы об использовании данного прибора лицом, ответственным за их безопасность. Дети должны находиться под присмотром для недопущения игры с прибором.

- Запрещены самостоятельный ремонт прибора или внесение изменений в его конструкцию. Ремонт прибора должен производиться исключительно специалистом авторизованного сервис-центра. непрофессионально выполненная работа может привести к поломке прибора, травмам и повреждению имущества.

**STOP** ВНИМАНИЕ! Запрещено использование прибора при любых неисправностях.

### Технические характеристики

Модель.....	RSM-M1403
Мощность.....	700 Вт
Напряжение.....	220-240 В, 50 Гц
Защита от поражения электротоком.....	класс I
Защита от перегрева.....	есть
Количество комплектов сменных пластин.....	3
Материал корпуса.....	пластик + металл
Материал сменных пластин.....	металл
Индикатор нагрева.....	есть
Индикатор готовности к работе.....	есть
Нескользящие ножи.....	есть
Габаритные размеры.....	239 × 200 × 89 мм
Вес нетто.....	2,5 кг ±3%
Длина электрошнура.....	0,85 м

### Комплектация

Бутербродница.....	1 шт.
Комплект сменных пластин.....	3 шт.
Руководство по эксплуатации.....	1 шт.
Сервисная книжка.....	1 шт.

*Производитель имеет право на внесение изменений в дизайн, комплектацию, а также в технические характеристики изделия в ходе постоянного совершенствования своей продукции без дополнительного уведомления об этих изменениях.*

### Устройство модели (схема А1, стр. 3)

1. Корпус прибора
2. Индикатор нагрева

3. Индикатор готовности к работе
4. Пластмассовые ручки
5. Фиксатор крышки
6. Кнопки разблокирования крепежа пластин
7. Электрошнур
8. Комплект пластин для приготовления на гриле
9. Комплект пластин для приготовления вафель
10. Комплект пластин для приготовления бутербродов

## I. ПЕРЕД НАЧАЛОМ ИСПОЛЬЗОВАНИЯ

Аккуратно достаньте изделие и его комплектующие из коробки. Удалите все упаковочные материалы и рекламные наклейки.



*Обязательно сохраните на месте предупреждающие наклейки, наклейки-указатели (при наличии) и табличку с серийным номером изделия на его корпусе!*

*После транспортировки или хранения при низких температурах необходимо выдержать прибор при комнатной температуре не менее 2 часов перед включением.*

Полностью размотайте электрошнур. Корпус прибора протрите влажной тканью. Съемные детали промойте мыльной водой, тщательно просушите все элементы прибора перед включением в сеть электропитания.

Установите прибор на твердую ровную горизонтальную поверхность так, чтобы выходящий из-под крышки горячий пар не попадал на обои, декоративные покрытия, электронные приборы и другие предметы или материалы, которые могут пострадать от повышенной влажности и температуры.

Перед использованием убедитесь в том, что внешние и видимые внутренние части прибора не имеют повреждений, сколов и других дефектов.



*Прежде чем использовать прибор по назначению, обязательно произведите цикл нагрева без продуктов, предварительно установив рабочие пластины, для удаления технической защитной смазки. Затем отключите бутербродницу от электросети, дайте остыть и произведите очистку пластин согласно разделу «Уход за прибором». Данную процедуру необходимо произвести для каждого комплекта сменных пластин.*

## II. ЭКСПЛУАТАЦИЯ БУТЕРБРОДНИЦЫ

### Замена съемных металлических пластин

1. Откройте крышку прибора.
2. Поочередно нажмите на кнопки на корпусе прибора и снимите металлические пластины.
3. Установите выбранные сменные пластины в прибор так, чтобы выступы на пластинах совпали с пазами в корпусе. Аккуратно надавите на пластины до щелчка.

**STOP**

*ЗАПРЕЩАЕТСЯ проводить замену металлических пластин, если прибор подключен к электросети.*

### Использование бутербродницы

1. Подключите прибор к электросети. Загорится оранжевый индикатор питания. Когда прибор достигнет нужной температуры, загорится зеленый индикатор. Прибор готов к работе.

2. Откройте бутербродницу. В зависимости от вида установленных пластин положите на нижнюю нагревающую поверхность ингредиенты для бутербродов, тесто для вафель или продукты для приготовления на гриле (мясо, овощи и т. п.). Следите за тем, чтобы емкости пластин не переполнялись.



*Для достижения оптимального результата производите закладку продуктов, когда загорается зеленый индикатор!*

*Антипригарное покрытие пластин позволяет готовить без использования масла. Однако при желании вы можете нанести на рабочую поверхность пластин небольшое количество растительного или сливочного масла.*

3. Прижмите продукты верхней пластиной до щелчка механизма блокировки крышки. Между пластинами может остаться небольшое расстояние, это нормально.
4. Во время приготовления индикатор нагрева будет периодически загораться. Время приготовления определяется видом продукта (сортом хлеба, характером начинки) и вашим вкусом. В среднем процесс приготовления занимает 4-5 минут.
5. Через некоторое время откройте крышку прибора. Если блюдо приобрело золотистый цвет, извлеките его, используя деревянные или силиконовые кухонные лопатки.
6. По окончании работы отключите прибор от электросети. Очистите прибор в соответствии с рекомендациями раздела «Уход за прибором».



### III. УХОД ЗА ПРИБОРОМ

Перед очисткой прибора убедитесь, что он отключен от электросети и полностью остыл.

**STOP**

**ЗАПРЕЩАЕТСЯ** помещать корпус прибора и электрошнур под струю воды или погружать его в воду.

**ЗАПРЕЩАЕТСЯ** использование при очистке прибора грубых салфеток или губок, абразивных паст. Также недопустимо использование любых химически агрессивных или других веществ, не рекомендованных для применения с предметами, контактирующими с пищей.

Протирайте корпус прибора влажной мягкой тканью.

Съемные металлические пластины промывайте теплой мыльной водой каждый раз после использования. Не используйте для очистки металлических пластин посудомоечную машину.

Перед эксплуатацией полностью просушите все части прибора.

#### Хранение и транспортировка

Перед хранением и повторной эксплуатацией очистите и полностью просушите все части прибора. Храните прибор в сухом вентилируемом месте вдали от нагревательных приборов и попадания прямых солнечных лучей.

При транспортировке и хранении запрещается подвергать прибор механическим воздействиям, которые могут привести к повреждению прибора и/или нарушению целостности упаковки.

Необходимо беречь упаковку прибора от попадания воды и других жидкостей.

### IV. ПЕРЕД ОБРАЩЕНИЕМ В СЕРВИС-ЦЕНТР

Неисправность	Возможная причина	Способ устранения
Индикаторы не загораются, пластины не нагреваются	Шнур электропитания не подсоединен к электросети	Подсоедините шнур питания прибора к электросети
	В электророзетке отсутствует напряжение	Подключите прибор к исправной электророзетке
Во время работы появился запах пластика	Прибор перегрелся	Сократите время непрерывной работы прибора. Увеличьте интервалы между включениями
	Прибор новый, запах исходит от защитного покрытия	Проведите тщательную очистку прибора (см. «Уход за прибором»). Запах исчезнет после нескольких включений



В случае если неисправность устранить не удалось, обратитесь в авторизованный сервисный центр.

### V. ГАРАНТИЙНЫЕ ОБЯЗАТЕЛЬСТВА

На данное изделие предоставляется гарантия сроком на 2 года с момента приобретения. В течение гарантийного периода изготовитель обязуется устранить путем ремонта, замены деталей или замены всего изделия любые заводские дефекты, вызванные недостаточным качеством материалов или сборкой. Гарантия вступает в силу только в том случае, если дата покупки подтверждена печатью магазина и подписью продавца

на оригинальном гарантийном талоне. Настоящая гарантия признается лишь в том случае, если изделие применялось в соответствии с руководством по эксплуатации, не ремонтировалось, не разбиралось и не было повреждено в результате неправильного обращения с ним, а также сохранена полная комплектность изделия. Данная гарантия не распространяется на естественный износ изделия и расходные материалы (фильтры, лампочки, антипригарные покрытия, уплотнители и т. д.).

Срок службы изделия и срок действия гарантийных обязательств на него исчисляются со дня продажи или с даты изготовления изделия (в случае, если дату продажи определить невозможно).

Дату изготовления прибора можно найти в серийном номере, расположенном на идентификационной наклейке на корпусе изделия. Серийный номер состоит из 13 знаков. 6-й и 7-й знаки обозначают месяц, 8-й — год выпуска устройства.

Установленный производителем срок службы прибора составляет 3 года со дня его приобретения при условии, что эксплуатация изделия производится в соответствии с данным руководством и применимыми техническими стандартами.

*Упаковку, руководство пользователя, а также сам прибор необходимо утилизировать в соответствии с местной программой по переработке отходов. Не выбрасывайте такие изделия вместе с обычным бытовым мусором.*



Производитель: «Пауэр Пойнт Инк. Лимитед» №1202 Хай Юн Гэ (В1) Лин Хай Шан Чжуан Сямейлин Футьян, Шеньжень, Китай, 518049. По лицензии REDMOND Индастриал Груп, ЛЛСи Уан Коммерс Плаза, 99 Вашингтон-авеню, сьют 805А, Олбани, Нью-Йорк, 12210, Соединенные Штаты Америки.

Импортер: ООО «АЛЬФА», 198099, г. Санкт-Петербург, ул. Промышленная, д. 38, корп. 2, лит. А.

© REDMOND. Все права защищены. 2017

Воспроизведение, передача, распространение, перевод или другая переработка данного документа или любой его части без предварительного письменного разрешения правообладателя запрещены.

Produced by Redmond Industrial Group LLC, USA  
One Commerce Plaza, 99 Washington Ave, Ste. 805A,  
Albany, New York, 12210, United States

[www.redmond.company](http://www.redmond.company)

[www.multivarka.pro](http://www.multivarka.pro)

[www.store.redmond.company](http://www.store.redmond.company)

[www.smartredmond.com](http://www.smartredmond.com)

Made in China

RSM-M1403-UM-6