



Gemlux

ПАСПОРТ

БЛЕНДЕР

МОДЕЛЬ: GL-PB-579D



EAC

Перед использованием устройства ознакомьтесь с данной инструкцией!

НАЗНАЧЕНИЕ

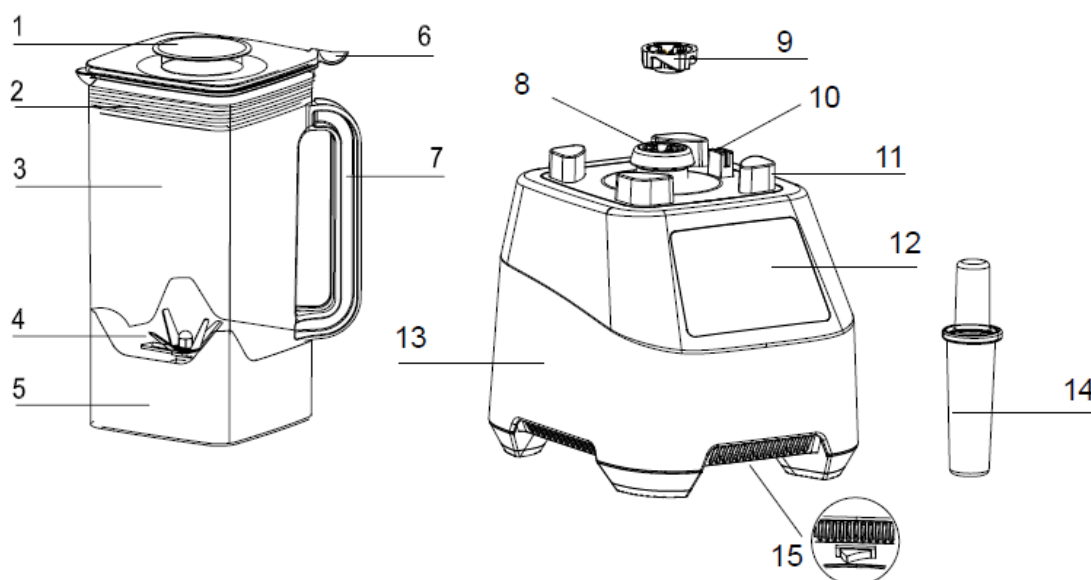
Устройство предназначено для измельчения пищи, приготовления эмульсий, пюре, взбивания напитков, муссов, а также колки льда.

Использование устройства не по назначению не допускается.

ТЕХНИЧЕСКИЕ ХАРАКТЕРИСТИКИ

Параметры электросети	220В; 50 Гц
Мощность	2000 Вт
Объём стакана	2 литра
Класс защиты от поражения электрическим током	2

КОНСТРУКЦИЯ



- | | | | |
|---|------------------------------|----|---------------------------------|
| 1 | Мерный колпачок | 8 | Двигатель |
| 2 | Уплотнительное кольцо крышки | 9 | Муфта |
| 3 | Стакан блендера | 10 | Кнопка безопасного отключения |
| 4 | Лезвия | 11 | Антивибрационный крепеж стакана |
| 5 | Основание стакана | 12 | Панель управления |
| 6 | Крышка | 13 | Моторный блок |
| 7 | Ручка стакана | 14 | Проталкиватель |
| | | 15 | Кнопка ВКЛ/ВЫКЛ |

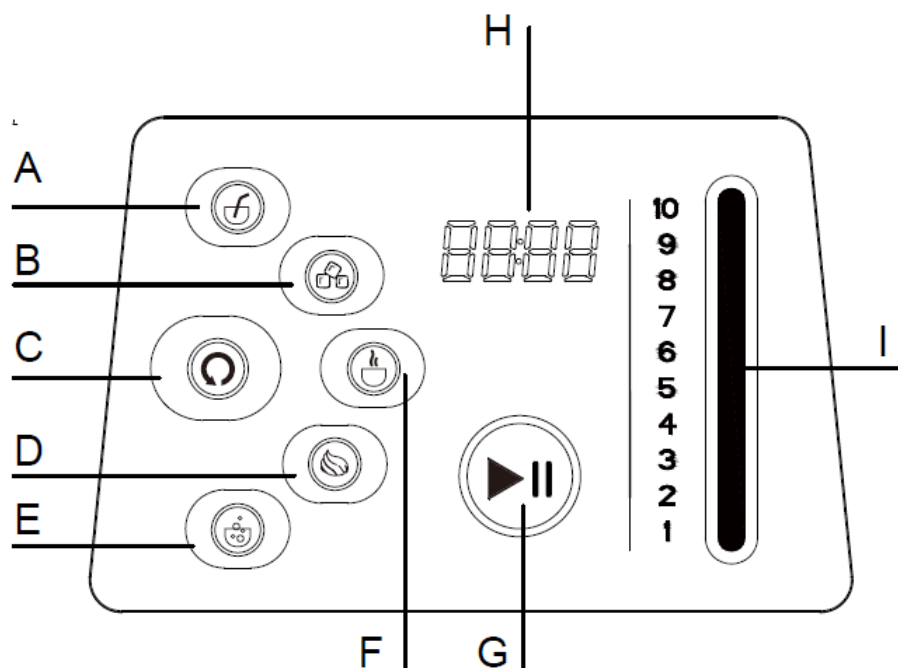
ТЕХНИКА БЕЗОПАСНОСТИ

- Подключайте устройство только к правильно установленной розетке, соответствующей указанным параметрам электросети для данного устройства. Убедитесь, что провод не мешает передвижению по рабочему помещению.
- Не допускайте контактов моторного блока с водой или другими жидкостями, так как существует риск удара током. Поэтому запрещается: использование устройства вблизи раковины, прикосновение к корпусу устройства мокрыми руками, использование устройства на земле. Если произошло намокание устройства, немедленно отключите его от сети питания, не прикасаясь к самому устройству.
- Запрещается использование устройства вблизи источников тепла (электрические конфорки, газовые горелки, радиаторы и т.п.).
- Не используйте устройство на открытом воздухе.
- Не оставляйте включённое в сеть устройство без присмотра! Всегда отключайте устройство от сети питания, если вы им не пользуетесь.
- Оберегайте устройство от контакта с высокими температурами, а также от прямых солнечных лучей, острых краев и т.д.
- Отключайте устройство от сети после каждого использования, а также в процессе сборки, разборки и чистки.
- Устройство предназначено только для бытового использования и не подходит для коммерческих целей. Используйте устройство только по назначению.
- Следите за тем, чтобы сетевой шнур не перевешивался через край стола и не касался острых, горячих предметов и открытого пламени. Не перекручивайте и не деформируйте шнур. При отключении питания не тяните за шнур, всегда беритесь за вилку. Не беритесь за шнур и вилку мокрыми руками. Не допускается погружать вилку и шнур в воду и иную жидкость. Не допускается эксплуатация оборудования с поврежденным сетевым шнуром и вилкой.
- В случае повреждения сетевого шнура, во избежание травм, его замену должен осуществлять квалифицированный специалист.
- Это устройство не должно использоваться лицами (включая детей) с неполными физическими, сенсорными или умственными способностями; лица с недостаточным опытом и знаниями обращения с прибором могут пользоваться прибором только под строгим надзором человека, ответственного за их безопасность, или после подробного инструктажа этого человека.
- Не позволяйте устройству работать вхолостую.
- Не допускается оставлять включенное оборудование без присмотра. Не давайте оборудование детям и не используйте вблизи от детей.
- Запрещается проводить работы по очистке и обслуживанию оборудования, не отключив его от электросети.

- Не допускается мыть оборудование под прямой струей воды и погружать его в воду.
- Регулярно выполняйте очистку поверхностей, контактирующих с продуктами питания (смотрите раздел "Обслуживание и уход").
- Не допускайте воздействия тепла, прямого солнечного света, влажности и т.п. – на устройство.
- Не снимайте крышку, когда устройство включено.
- После выключения устройства, ножи будут продолжать работать на протяжении короткого промежутка времени. Перед тем, как прикоснуться к ним, дождитесь их полной остановки.
- Ножи очень острые. Будьте очень осторожны при касании острых режущих кромок ножей при опорожнении контейнера и при чистке.
- При возникновении любых неисправностей следует обращаться к специалистам службы сервиса.

ПАНЕЛЬ УПРАВЛЕНИЯ

Устройство оснащено сенсорной панелью управления.



A – Смузи

B – Замороженные десерты

C – Импульсный режим

D – Глазури и спреды


E – Автоматическая очистка

F – Пюре



G – Старт/Стоп

H – Отображение времени

I – Скорости (1-10)

Работа устройства может быть остановлена в любой момент нажатием на клавишу . Если ни одна из клавиш не будет нажата в течение 30 секунд, устройство перейдет в режим ожидания. Для выхода из режима ожидания коснитесь любой клавиши. После этого устройство будет готово к работе.

ЭКСПЛУАТАЦИЯ

1. Поместите в стакан блендера ингредиенты, которые необходимо обработать.
2. Установите крышку на стакан и плотно закройте. Установите мерный колпачок в отверстие в крышке и поверните по часовой стрелке до фиксации.
3. Подключите устройство к сети питания, затем нажмите клавишу ВКЛ/ВЫКЛ.
4. Коснитесь клавиши , чтобы устройство вышло из режима ожидания. Подсветка клавиши станет ярче.
5. Коснитесь клавиши необходимого автоматического режима (A, B, D, E, F) или проведите пальцем вверх-вниз по шкале скоростей, пока не достигнете нужного значения. При выборе импульсного режима работы (C) устройство будет работать, пока нажата клавиша импульсного режима. Если пользователь прекратит нажимать на клавишу, устройство перестанет работать.
6. При повторном нажатии на клавишу выбранного режима работа устройства будет поставлена на паузу. При нажатии на клавишу  работа в выбранном режиме будет отменена, включится подсветка всех клавиш.
7. Чтобы во добавить ингредиенты в стакан во время работы блендера, извлеките мерный колпачок из крышки и добавьте ингредиенты. Затем установите мерный колпачок на место.
8. По окончании работы с устройством дождитесь полной остановки лезвий и только после этого снимайте стакан с основания. Не пытайтесь снять стакан во время работы блендера!

Примечание: устройство не подходит для обработки очень горячих жидкостей! Температура ингредиентов не должна превышать 50°C. Объем горячих ингредиентов не должен превышать 700 мл. Допустимая скорость обработки: 1, 2. Время обработки горячих ингредиентов не должно превышать 4 минуты.

Не используйте проталкиватель при обработке горячих жидкостей!

ОБСЛУЖИВАНИЕ И УХОД

1. Налейте в стакан блендера не более 800 мл теплой чистой воды, добавьте пару капель чистящего средства.
2. Закройте стакан крышкой и установите на моторный блок.
3. С помощью поворотного переключателя выберите режим автоматической очистки (E).
4. По окончании очистки снимите стакан с моторного блока и тщательно промойте.
5. При необходимости повторите вышеописанные действия.

Рекомендации по очистке устройства

1. Перед очисткой устройства отключите его от сети питания.
2. Не погружайте моторный блок в воду!
3. Не используйте едкие или абразивные чистящие средства.
4. Очистка моторного блока может проводиться только с применением влажной ткани.
5. Детали, которые контактируют с ингредиентами, можно промыть мыльной водой.
6. Перед последующей сборкой устройства все детали должны быть тщательно высушены.

ХРАНЕНИЕ И ТРАНСПОРТИРОВКА

Транспортировка должна осуществляться аккуратно, чтобы не нанести повреждения оборудованию. При транспортировке не переворачивайте упаковку с оборудованием вверх дном.

Если оборудование не будет использоваться в течение длительного времени (выходные, каникулы и т.п.), необходимо отключить его от электросети и тщательно очистить (согласно пункту Обслуживание и уход). Хранить в сухом, проветриваемом помещении.

УТИЛИЗАЦИЯ

В целях защиты окружающей среды не выбрасывайте устройство в обычные мусорные баки. Утилизируйте в соответствии с действующими нормативами.

Произведено в КНР.

Дата производства является частью серийного номера, который указан на шильдике и/или упаковке оборудования.