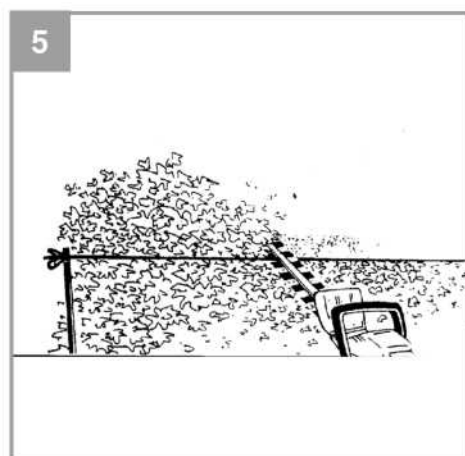
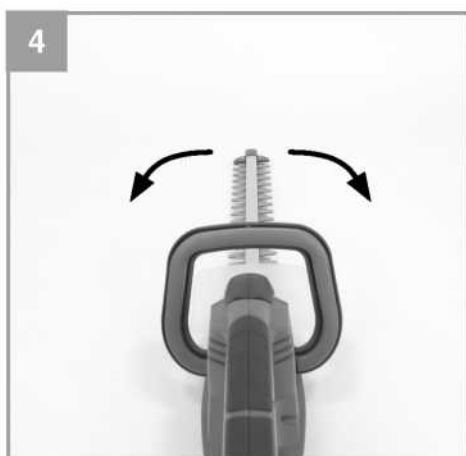
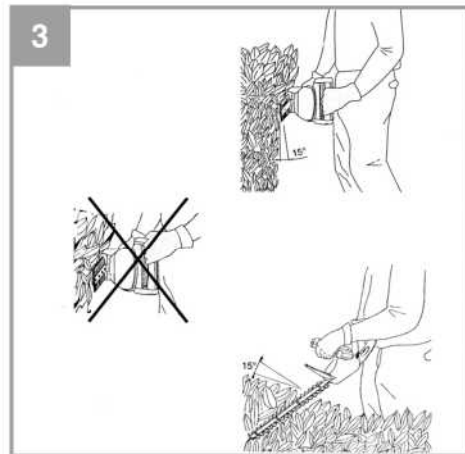
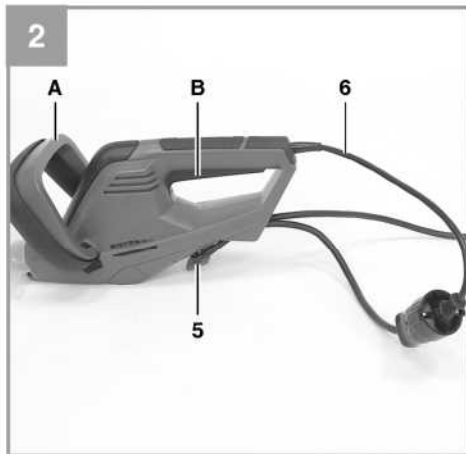
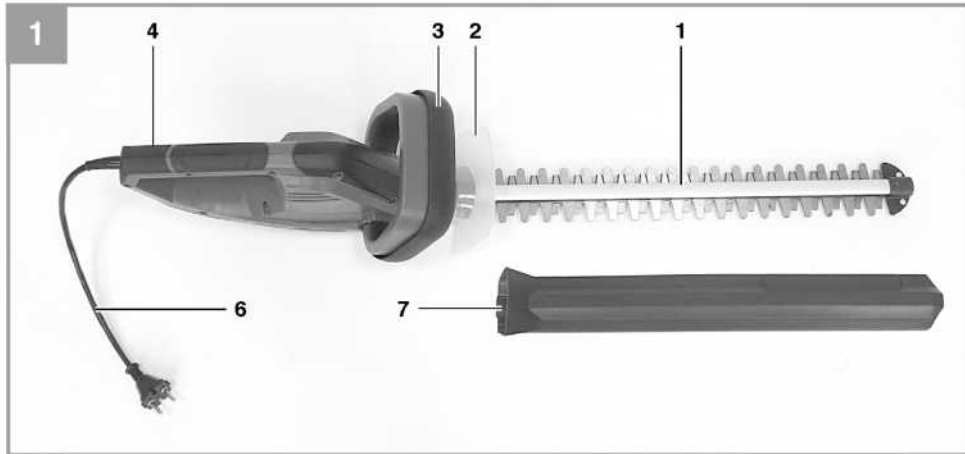
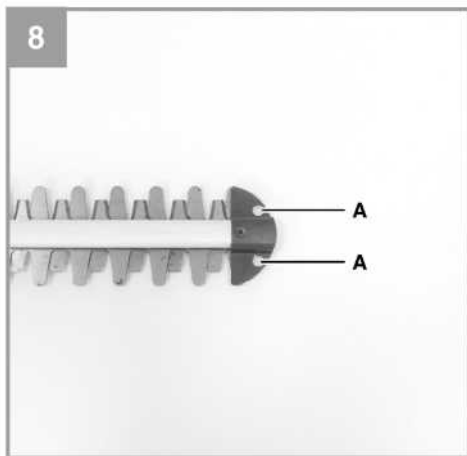
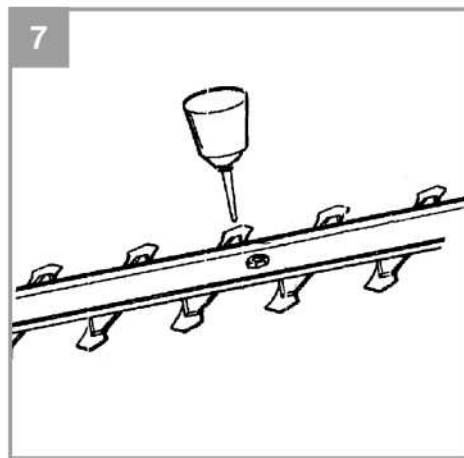
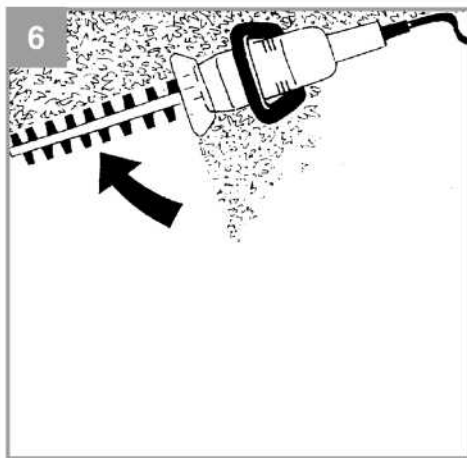


- D** Originalbetriebsanleitung
Elektro-Heckenschere
- RUS** Оригинальное руководство по эксплуатации
Электрокустореэ
- F** Instructions d'origine
Taille-haies électrique
- I** Istruzioni per l'uso originali
Cesoie per siepi elettriche
- CZ** Originální návod k obsluze
Elektrické plotové nůžky
- SK** Originálny návod na obsluhu
Elektrické záhradnícke nožnice
- NL** Originele handleiding
Elektrische heggenschaar
- E** Manual de instrucciones original
Tijeras recortasetos eléctricas
- P** Manual de instruções original
Corta-sebes eléctrico
- GR** Πρωτότυπες Οδηγίες χρήσης
Ηλεκτρικός θαμνοκοπτης







Содержание

1. Информация по технике безопасности
2. Общая схема и комплект поставки
3. Надлежащая эксплуатация
4. Технические данные
5. Перед запуском оборудования
6. Эксплуатация
7. Замена силового кабеля
8. Очистка, техническое обслуживание и заказ запасных частей
9. Утилизация и переработка
10. Хранение

Опасно!

Во избежание получения травм и повреждения устройства, при использовании оборудования необходимо соблюдать определенные меры предосторожности. Пожалуйста, внимательно изучите инструкцию по эксплуатации и информацию по технике безопасности. Храните данное руководство в безопасном месте таким образом, чтобы содержащаяся в нем информация была доступна в любое время. В случае передачи оборудования другому лицу, также предоставляйте данное руководство и информацию по технике безопасности. Наша компания не несет ответственность за причинение ущерба или несчастные случаи, произошедшие в результате невыполнения данных инструкций и пренебрежения информацией по технике безопасности.

1. Информация по технике безопасности

Пожалуйста, ознакомьтесь с информацией по технике безопасности, содержащейся в буклете, входящем в комплект поставки.

Опасно!

Ознакомьтесь с информацией и инструкциями по технике безопасности.

Любые нарушения правил и инструкций по технике безопасности могут привести к поражению электрическим током, возгоранию и/или серьезным травмам.

Храните все правила и инструкции по технике безопасности в безопасном месте для последующего использования.

Устройство не предназначено для лиц (включая детей) с ограниченными физическими, сенсорными или умственными способностями, а также для людей, не имеющих соответствующего опыта и/или знаний. Не оставляйте детей без присмотра вблизи оборудования.

Разъяснение символов, нанесенных на оборудование (см. Рис. 9)

1. Внимание!
2. Не подвергайте кусторез воздействию дождя и не эксплуатируйте во влажных условиях.
3. ВНИМАНИЕ! Во избежание получения травм ознакомьтесь с инструкциями по эксплуатации.
4. В случае повреждения силового кабеля немедленно отключите штепсельную вилку из розетки питания.
5. Используйте беруши и защитные очки.

2. Общая схема и комплект поставки

2.1 Схема расположения (Рис. 1/2)

1. Пильная шина
2. Ограждение для защиты рук
3. Неподвижная ручка с кнопочным переключателем
4. Ручка с кнопочным переключателем
5. Фиксатор кабельного зажима
6. Силовой кабель
7. Защитный кожух

2.2 Комплект поставки

Пожалуйста, проверьте комплект поставки в соответствии с объемом поставки. При отсутствии каких-либо запчастей обратитесь в наш сервисный центр или ближайший пункт продаж, в котором вы приобрели инструмент, в течение 5 рабочих дней с момента покупки устройства, предоставив действительный чек о покупке. Также см. гарантийную таблицу в информации по обслуживанию в конце инструкции по эксплуатации.

- Откройте упаковку и осторожно извлеките оборудование.
- Удалите упаковочный материал, а также все упаковочные и/или транспортировочные скобы (при наличии).
Проверьте наличие всех компонентов.
- Проверьте оборудование и приспособления на наличие повреждений при транспортировке.
- По возможности сохраняйте упаковку до окончания гарантийного периода.

Опасно!

Храните оборудование и упаковочные материалы вдали от детей. Не позволяйте детям играть с пластиковыми пакетами, фольгой или мелкими деталями. Существует опасность заглывания или удушения!

- Кусторез
- Защитный кожух
- Оригинальное руководство по эксплуатации
- Инструкция по технике безопасности

3. Надлежащая эксплуатация

Важно. Кусторез применяется для подрезки кустов, живых изгородей или насаждений.

Оборудование должно применяться исключительно для целевого использования. Любое другое использование является ненадлежащим. За любые повреждения или травмы, связанные с использованием оборудования не по назначению, несет ответственность пользователь/оператор, а не производитель.

Обратите внимание на то, что оборудование не должно использоваться для коммерческого, торгового или промышленного применения. При использовании оборудования для коммерческого, торгового или промышленного применения, гарантия аннулируется.

4. Технические данные

Напряжение питания:230В ~ 50 Гц
 Питание: 420 Вт
 Скорость холостого хода:..... 1,600 мин⁻¹
 Длина среза 450 мм
 Длина пильной шины 510 мм
 Шаг зубьев 16 мм
 Макс. толщина среза 12 мм
 Подр./мин 3200
 Класс защиты:..... II/®
 Вес: 2.6 кг

Опасно!

Звук и вибрация

Значения звука и вибрации измерены в соответствии с Директивой EN 60745-2-15.

L_{рА} уровень звукового давления..... 76.1 дБ(А)
 K_{рА} отклонение 2.1 дБ
 L_{вА} уровень звуковой мощности 97.7 дБ(А)
 K_{вА} отклонение 2,1 дБ

Используйте наушники.

Шумовое воздействие может привести к повреждению органов слуха.

Общие значения вибрации (векторная сумма в трех направлениях) определяется в соответствии с Директивой EN 60745-2-15.

Значение уровня вибрации a_н = 3.412 м/с²

K отклонение = 1.5 м/с²

Указанный уровень вибрации был установлен в соответствии со стандартизированным методом испытаний. Значение может меняться в зависимости от условий эксплуатации электрооборудования и, в исключительных случаях, превышать указанное значение.

Указанное значение вибрации может быть использовано в целях сравнения оборудования с другими электроинструментами.

Указанное значение вибрации может быть использовано в целях первоначальной оценки неблагоприятного воздействия.

Поддерживайте шумовое и вибрационное воздействие на минимальном уровне.

- Используйте только полностью исправное оборудование.
Проводите регулярное техническое обслуживание и чистку оборудования.
Скорректируйте манеру работы в соответствии с режимом эксплуатации оборудования.
Не допускайте перегрузки оборудования.
- Своевременно проводите обслуживание оборудования.
Отключайте устройство, когда оно не используется.
Используйте защитные перчатки во время работы.

Осторожно!

Остаточные риски

Определенные остаточные риски невозможно исключить полностью даже при использовании электроинструмента в соответствии с инструкциями. Потенциальные риски, связанные с особенностями конструкции и схемой оборудования:

1. Повреждение органов слуха при отсутствии соответствующей защиты.
2. Ущерб здоровью, вызванный вибрацией ручки при использовании оборудования в течение продолжительного периода времени или в результате неправильной наладки и технического обслуживания.

5. Перед запуском оборудования

Перед подключением оборудования к источнику питания убедитесь в том, что данные на паспортной табличке соответствуют параметрам используемой электросети.

Внимание!

Всегда отключайте силовую кабель из розетки питания перед настройкой оборудования.

Электрический тормоз

В целях безопасности оборудование поставляется с системой электрического тормоза, которая мгновенно останавливает режущие лезвия после отключения оборудования. Таким образом, оборудование может образовывать специфический запах или искры в отключенном состоянии. Это не влияет на эксплуатационные характеристики, а также на безопасность оборудования. Не включайте и не отключайте оборудование без надобности.

6. Эксплуатация

Кусторез оборудован двусторонним защитным выключателем. Оборудование включается только после нажатия переключателя на неподвижной ручке (Рисунок 2 /Позиция А) одной рукой и переключателя на ручке (Рисунок 2 / Поз. В) второй рукой. В случае отключения одного из переключателя, кусторез выключается.

Обратите внимание, что при отключении вращение пильной шины замедляется.

- Проверьте работу ножей. Ножи с двойными лезвиями вращаются в разных направлениях, тем самым обеспечивая высокую производительность и бесперебойную работу.
- До начала эксплуатации закрепите удлинитель фиксатором кабельного зажима (см. Рис. 2).
- При работе на открытом воздухе используйте удлинители, предназначенные для такого применения.

Советы по эксплуатации:

- Кусторез может применяться для обрезки насаждений, кустов и изгородей.
- Для наилучших результатов обрезки удерживайте кусторез таким образом, чтобы пильная шина располагалась под углом прикл. 15° к кусту (см. Рисунок 3).
- Ножи с двойными лезвиями вращаются в разных направлениях, тем самым обеспечивая обрезку в двух направлениях (см. Рисунок 4).
- Рекомендуется натянуть направляющую линию или нитку вдоль изгороди для обеспечения

надлежащего уровня стрижки. Обрезайте все ветки над направляющей линией (см. Рисунок 5).

- Обрезайте боковую часть изгороди, перемещая кусторез по кривой снизу вверх (см. Рисунок 6).

7. Замена силового кабеля

Опасно!

В случае повреждения сетевого кабеля, во избежание опасности, его замену должен производить изготовитель или его служба гарантийного и постгарантийного обслуживания.

8. Очистка, техническое обслуживание и заказ запасных частей

Опасно!

Перед началом любых работ по очистке, необходимо отключать вилку из розетки питания.

8.1 Очистка

- Все защитные устройства, вентиляционные отверстия и корпус должны быть по возможности очищены от грязи и пыли. Протрите оборудование чистой тканью или продуйте сжатым воздухом при низком давлении.
- Рекомендуется чистить устройство немедленно после завершения эксплуатации.
- Оборудование следует регулярно очищать влажной тканью с небольшим количеством жидкого мыла. Не используйте моющие средства или растворители; они могут повредить пластиковые детали оборудования. Убедитесь в том, что вода не попадает во внутреннюю часть оборудования. Попадание воды на электронные компоненты увеличивает риск поражения электрическим током.

8.2 Техническое обслуживание

- Регулярно очищайте и смазывайте ножи для наилучшей производительности. Удалите остатки щеткой и нанесите тонкий слой масляной пленки (см. Рисунок 7).
- Внутри оборудования нет компонентов, требующих дополнительного обслуживания.

8.5 Заказ запасных частей:

При заказе запасных частей укажите следующую информацию:

- Тип оборудования
- Артикул оборудования
- Идентификационный номер оборудования
- Номер необходимой детали для замены, а также

обновленную информацию о ценах можно получить на сайте

www.isc-gmbh.info

9. Утилизация и переработка

Оборудование поставляется в упаковке, предотвращающей повреждения при транспортировке. Сырье, используемое для изготовления упаковки, может быть переработано и использовано повторно. Оборудование и приспособления изготовлены из различных типов материалов, включая металл и пластмассу. Не выбрасывайте неисправное оборудование в контейнеры для бытового мусора. Оборудование необходимо сдать в соответствующий пункт сбора для утилизации. О местоположении таких пунктов сбора можно узнать в уполномоченных местных органах.

10. Хранение

Храните оборудование и приспособления в темном и сухом месте при температуре выше нуля градусов. Идеальная температура хранения - от 5 до 30 °С. Электроинструмент следует хранить в заводской упаковке.



Только для стран ЕС

Не выбрасывайте неисправное оборудование в контейнеры для бытового мусора.

В рамках Европейской Директивы 2012/19/ЕС в отношении старого электрического и электронного оборудования, а также в рамках её исполнения на уровне национального законодательства, старый электроинструмент необходимо отделить от других отходов и утилизировать безвредным для окружающей среды способом, к примеру, сдать в пункт переработки.

Альтернатива возврату оборудования:

В качестве альтернативы возврату оборудования изготовителю, владелец электрооборудования должен обеспечить его надлежащую утилизацию. Старое оборудование можно сдать в соответствующий пункт сбора, который занимается утилизацией оборудования в соответствии с национальными нормативами переработки и утилизации. Данные нормативы не относятся к приспособлениям, которые не содержат электрические компоненты и поставляются со старым оборудованием.

Полное или частичное воспроизведение или копирование сопроводительной документации к продукции возможно только с разрешения компании iSC GmbH.

В документацию могут вноситься изменения технического характера.

Информация по обслуживанию

Наша компания сотрудничает с компетентными партнерами, оказывающими сервисные услуги во всех странах, указанных в гарантийном сертификате. По указанной в сертификате контактной информации Вы всегда можете обратиться в сервисный центр для ремонта, а также заказать запасные части и расходные материалы.

Пожалуйста, обратите внимание на то, что некоторые части устройства подвержены естественному износу, а нижеуказанные детали являются расходными.

| Категория | Пример |
|----------------------|-------------------------------------|
| Изнашиваемые детали* | Направляющая лезвия, угольные щетки |
| Расходные материалы* | Лезвие |
| Отсутствующие детали | |

- * Не обязательно входит в комплект поставки!

В случае обнаружения дефектов или неисправностей, сообщите о проблеме, используя следующий адрес электронной почты www.isc-gmbh.info. В любом случае, необходимо предоставить точное описание проблемы и ответы на следующие вопросы:

- Работало ли оборудование какое-то время или было неисправно с самого начала?
- Заметили ли вы какие-либо неисправности (признаки или дефекты) до поломки?
- Какую, по вашему мнению, неисправность имеет оборудование (основной признак)?
Опишите неисправность.

Гарантийный талон

Уважаемый клиент,

вся наша продукция проходит строгий контроль качества для того, чтобы она поступила к вам в отличном состоянии. В случае возникновения неисправностей оборудования, пожалуйста, обратитесь в наш сервисный отдел по адресу, указанному в данном гарантийном талоне. Вы также можете позвонить нам по номеру сервисной службы, указанному ниже. Пожалуйста, обратите внимание на следующие пункты, в соответствии с которыми можно предоставлять гарантийную рекламу:

1. В данных гарантийных условиях указаны дополнительные гарантийные услуги, которые нижеуказанный изготовитель предоставляет покупателю на всю новую продукцию в дополнение к стандартным гарантийным правам. Данные гарантийные положения не влияют на ваши национальные гарантийные рекламации. Наша гарантия является бесплатной.
2. Данные гарантийные услуги распространяются на неисправности, связанные с дефектами материала или с качеством изготовления продукции, приобретенной у нижеуказанного изготовителя, и ограничивается устранением данных неисправностей или полной заменой оборудования (на наше усмотрение). Обратите внимание, что оборудование не предназначено для коммерческого, торгового или профессионального применения. Соответственно, если оборудование применяется в коммерческих, торговых или промышленных целях, либо в случае если оно подвергается аналогичным нагрузкам в течение гарантийного периода, гарантийное соглашение аннулируется.
3. Гарантия не распространяется на следующие случаи:
 - Повреждения, возникшие из-за несоблюдения инструкций по монтажу либо вследствие непрофессиональной установки, несоблюдения инструкций по эксплуатации (например, подключение к сети питания с ненадлежащим напряжением или силой тока), несоблюдения правил и инструкций по технике безопасности и обслуживанию, воздействия агрессивных условий окружающей среды, а также надлежащего обслуживания.
 - Повреждение устройства, вызванное ненадлежащей эксплуатацией (к примеру, перегрузка оборудования или использование несогласованных инструментов и приспособлений), попадание в устройство посторонних предметов (например, песка, камней или пыли, а также повреждения при транспортировке), применение силы или воздействия внешних факторов (например, повреждения, вызванные падением устройства).
 - Повреждения устройства или его деталей, вызванные стандартным износом, возникшим в результате обычной эксплуатации оборудования.
4. Данная гарантия действует в течение 24 месяцев с момента покупки устройства. Гарантийные рекламации необходимо предоставить до завершения гарантийного периода в течение двух недель с момента обнаружения неисправности. После завершения гарантийного периода гарантийные рекламации не принимаются. Первоначальный гарантийный период на оборудование остается в силе в случае проведения ремонта или замены деталей оборудования. В таких случаях проведенные работы либо установка новых деталей не послужат продлением гарантийного периода, при этом на проведенные работы или замененные детали не будет предоставлена новая гарантия. Данные положения также применяются в случае проведения обслуживания по месту эксплуатации.
5. Для подачи гарантийной рекламации, пожалуйста, сообщите о дефекте или поломке по следующему адресу электронной почты: www.isc-gmbh.info. Если неисправность вашего инструмента попадает под гарантийные обязательства, неполадки будут устранены в кратчайшие сроки, либо будет произведена замена оборудования.

Мы также рады предложить платные услуги по ремонту любых дефектов, на которые не распространяется гарантия, или приборов с истекшим сроком гарантии. Чтобы воспользоваться данной услугой, отправьте оборудование в нашу сервисную службу.

Также обратите внимание на инструкции данной гарантии касательно замены быстроизнашиваемых/недостающих деталей и расходных материалов.