

Руководство по сборке и эксплуатации телескопа F90060M

Спасибо Вам за то, что вы выбрали и купили этот телескоп. Просим Вас внимательно изучить эту инструкцию, прежде чем начинать сборку и эксплуатацию телескопа.

Просим Вас никогда не направлять трубу телескопа на Солнце во избежание серьезного повреждения глаз, а также не позволять детям направлять телескоп на Солнце. Не оставляйте детей без присмотра при играх с телескопом по этой причине.

Сборка телескопа.

-Внимательно изучите схему частей телескопа.

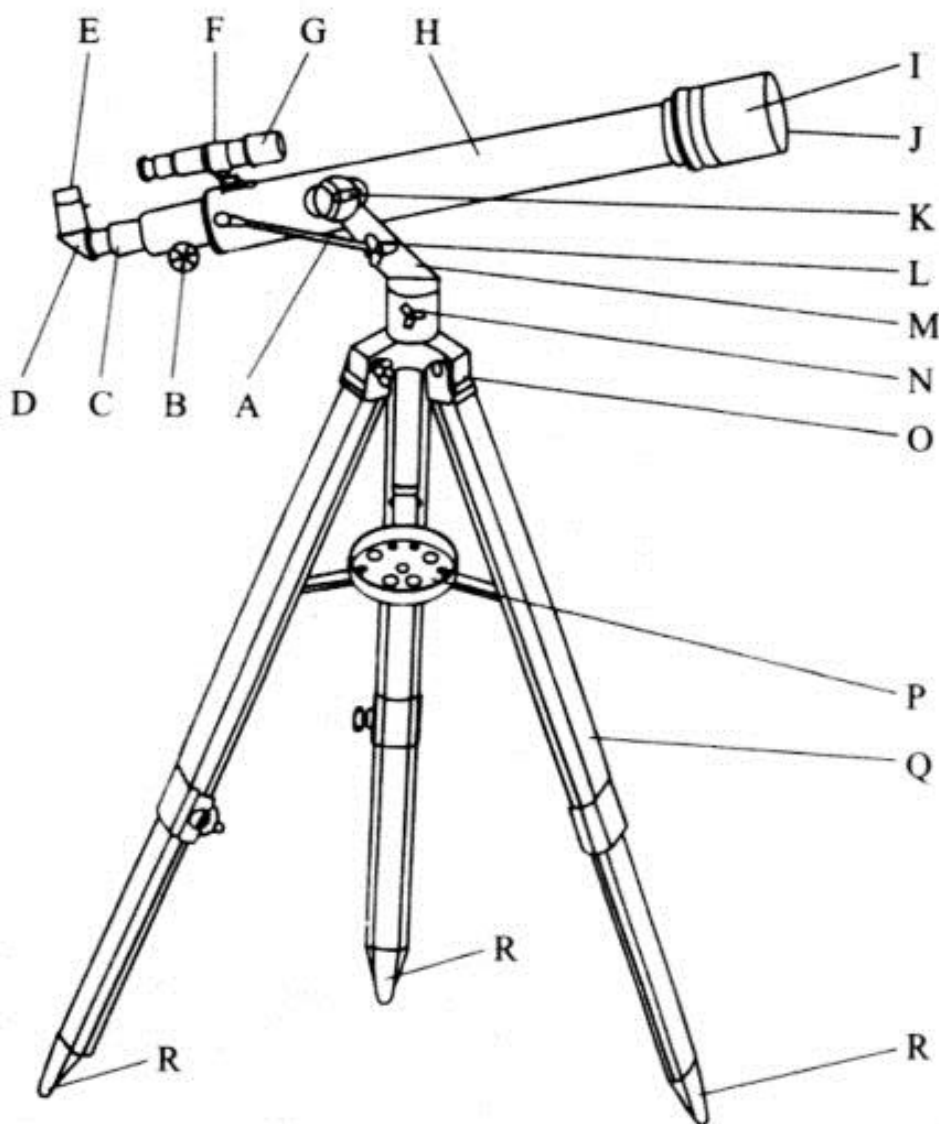
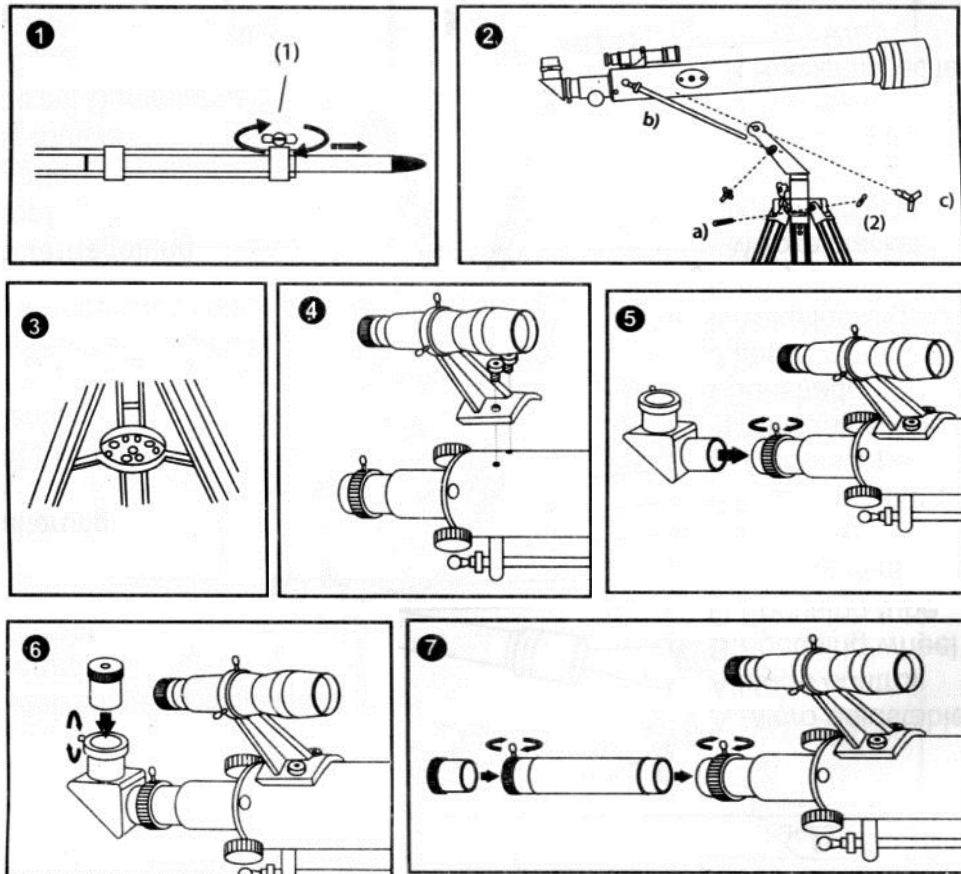


Схема частей телескопа:

- A. Механизм управления высотой наведения с микроподстройкой
- B. Фокусирующее колесо
- C. Фокусирующая труба
- D. Угловая призма
- E. Окуляр
- F. Кронштейн Искателя

- G. Искатель
- H. Главная труба телескопа
- I. Бленда, защищающая от попадания солнечных лучей
- J. Линзы объектива
- K. Винт фиксатора вилки монтировки
- L. Гайка регулировки блокировки
- M. Кронштейн вилки монтировки
- N. Фиксатор поворота по горизонтали
- O. Голова штатива
- P. Столик для аксессуаров
- Q. Ноги штатива
- R. Резиновые наконечники ног штатива

Схема сборки телескопа по порядку:



- 1 Для того, чтобы достичь максимальной устойчивости телескопа и стабильности при наблюдениях, выдвиньте ноги штатива (Q) телескопа на нужную вам длину, и закрепите их от складывания прилагаемыми гайками с барашками (рис.1). Ноги должны быть выдвинуты на одинаковую длину.

-2.Присоедините три ноги штатива телескопа к головке штатива (O), используя гайки с барашками и болт (рис.2), так, как это указано на схеме 2a.

-3 После этого присоедините столик для аксессуаров (P) к фланцам ног штатива, используя прилагаемые регулировочные гайки и болты (рис.3)

-4 После того, как все болты будут полностью закручены и затянуты, главная труба телескопа может быть установлена на кронштейн вилки монтировки (M). Делайте так, как указано на схеме 2b (рис.2): установите главную трубу телескопа (H) на кронштейн (M) и отрегулируйте ее положение с помощью большого винта фиксатора монтировки (K). Затем затяните винты вилки (см. Схемы 2b и 2c на рис.2)

-5 Выньте Искатель (G) с прикрепленным к нему кронштейном (F) из коробки. После этого отвинтите два установочных винта с ребристой накаткой от основной трубы телескопа (H). Установите кронштейн Искателя на трубу телескопа таким образом, чтобы отверстия, просверленные в основании кронштейна Искателя совпали с соответствующими им отверстиями на трубе телескопа. Затем верните назад на свое место два винта с ребристой накаткой и наглухо затяните их (рис. 4).

-6 Вставьте угловую призму (D) в фокусирующую трубу (C). Закрепите ее положение с помощью соответствующего установочного винтика (рис. 5)

-7. Вставьте окуляр (E) в угловую призму (D). Окуляр также требует закрепления с помощью небольшого бокового винтика (рис.6)

-8. Если вы собираетесь использовать оборачивающий дополнительный окуляр с увеличением 1,5х или 3х кратную линзу Барлоу, вставьте их между окуляром (E) и фокусирующей трубой (C) (рис .7).

Следующих увеличений можно достичь, используя оборачивающий дополнительный окуляр 1,5х и линзу Барлоу 3х используя их вместе с идущими в комплекте телескопа сменными окулярами:

Окуляр	Увеличение	Увеличение с оборачивающим окуляром (1,5х)	Увеличение с Линзой Барлоу(3х)
20мм	45X	67,5X	135X
12,5мм	72X	108X	216X
4мм	225X	337,5X	675X

Настройка Искателя

Поскольку телескоп имеет очень ограниченное поле зрения, то конечно бывает очень трудно точно навести его на выбранную вами для наблюдения звезду или планету. Вот почему телескоп оборудован Искателем с перекрестием для помощи при ориентировании. Мы рекомендуем произвести следующую настройку Искателя, которую лучше сделать в дневное время.

1. Сначала установите окуляр с наименьшим увеличением в угловую призму телескопа (в данном случае- окуляр 20мм). Выберите хорошо различимый неподвижный объект не более чем в 300 м от телескопа. Поверните телескоп по горизонтальной оси точно в сторону выбранного объекта и подстройте его по вертикальной оси таким образом, чтобы труба телескопа была точно наведена на объект и он появился в поле зрения телескопа, точно в центре поля зрения. После этого закрепите телескоп в этом положении с помощью винтов таким образом, чтобы он не мог сдвигаться, пока вы настраиваете искатель.

2. Взгляните в Искатель телескопа. Искатель настроен правильно, если объект, выбранный вами, находится в центре поля зрения Искателя. Если это не так, настройте Искатель нужным образом с помощью двух винтов с ребристой накаткой, которыми он крепится к трубе телескопа. При слегка открученных винтах Искатель имеет возможность небольших перемещений на трубе, таким образом он может быть точно наведен на объект. Как только вы добились точного наведения Искателя на объект (объект виден точно в перекрестие Искателя) и также, одновременно- трубы телескопа на тот же объект, закрепите Искатель на трубе телескопа с помощью двух болтов так, чтобы он больше не мог сдвинуться при наблюдениях.

Альтазимутальная монтировка (ALTIMUDE-AZIMUTH MOUNTING)

Этот телескоп оборудован Альтитудно-Азимутальной (альтазимутальной) монтировкой (N), то есть он может поворачиваться по вертикали (altitude) и по горизонтали (azimuth) с помощью этой монтировки. Альтазимутальная монтировка, идущая в комплекте с этим телескопом, используется в сочетании с механизмом управления высотой наведения с микроподстройкой (A) и фиксатором поворота по горизонтали (N), что позволяет наводить трубу телескопа на любую точку звездного неба или на любой объект, оставляя при этом штатив телескопа совершенно неподвижным.

Какое увеличение нужно? Выбор правильного окуляра

Увеличение –это способность телескопа увеличивать изображение и таким образом как бы приближать объект к наблюдателю

Как оно рассчитывается:.

Пример:

Фокусное расстояние основной трубы 900 мм / фокусное расстояние окуляра 20 мм = увеличение 45X

Оптимальное увеличение зависит от того, какой именно объект вы выбираете для наблюдения. Как правило, лучший результат по качеству изображения достигается с помощью увеличения, которое не более чем в 1,5-2,0 раза превышает диаметр линзы объектива (главной трубы телескопа). Для наблюдения большинства небесных тел увеличение в 100X-120X может быть достигнуто с помощью 60мм линзы объектива (главной трубы телескопа). Применение увеличений, превышающий этот предел, ухудшает качество изображения, поэтому для получения особенно больших увеличений требуется уже более мощный телескоп.

Более низкое увеличение может быть использовано для наблюдения за звездами. Это дает более широкое поле зрения при наблюдении и как следствие, более простое и быстрое наведение телескопа на желаемый объект.

Максимальное увеличение должно быть использовано для наблюдения только особенно крупных и ярких объектов, таких как Луна, которые относительно близко расположены к Земле, что дает шанс получить хорошее разрешение мелких деталей при большом увеличении.

Линза Барлоу

Линза Барлоу дает дополнительное увеличение телескопа например – 3х кратная линза Барлоу- дает дополнительное увеличение в три раза. Другими словами, телескоп, дающий увеличение в 100 X , может, теоретически, дать увеличение в 300X при применении Линзы Барлоу 3х. Конечно, такое высокое увеличение должно быть использовано только для самых больших и ярких объектов, таких как Луна и самых ярких планет , в ночное время и с самыми оптимальными условиями наблюдения.

Не рекомендуется использовать линзу Барлоу или оборачивающий окуляр (1,5х) в сочетании с угловой призмой (D) телескопа, так как такое сочетание приводит к сильной потере резкости изображения и снижению яркости и контраста, что делает очень трудным фокусировку телескопа. Если вы решили использовать линзу Барлоу- снимите угловую призму с телескопа. Установите линзу Барлоу в фокусирующую трубу телескопа, после чего установите окуляр непосредственно в линзу Барлоу. Фокусировка телескопа будет производиться также, как и раньше.

Общие замечания

Старайтесь не использовать телескоп в условиях с резким изменением температуры- это может вызвать запотевание линзы объектива телескопа. В этом случае нужно положить линзу объектива телескопа достаточно , но не слишком близко к источнику тепла и подождать, пока влага, приведшая к запотеванию, испарится.

Комплект поставки:

- Труба телескопа с диаметром линзы объектива 60 мм фокусным расстоянием 900мм, относительное отверстие 1:15
- Альт-азимутальная монтировка с алюминиевым штативом и полочкой для аксессуаров
- Искатель 5х24
- Окуляр 20мм
- Окуляр 12,5 мм
- Окуляр 4 мм
- Оборачивающий окуляр 1,5X
- Линза Барлоу 3X
- Инструкция по сборке и применению

ПРЕДУПРЕЖДЕНИЕ

НИ ПРИ КАКИХ ОБСТОЯТЕЛЬСТВАХ НЕ НАВОДИТЕ ТРУБУ ТЕЛЕСКОПА ТОЧНО НА СОЛНЦЕ- ТАК КАК ДАЖЕ В СЛУЧАЕ КРАТКОВРЕМЕННОГО ПОПАДАНИЯ СОЛНЦА ПРИ НАБЛЮДЕНИИ ЧЕРЕЗ ТЕЛЕСКОП ВАМ В ГЛАЗ ДОСТАТОЧНО ДЛЯ БЕЗВОЗВРАТНОЙ ПОТЕРИ ЗРЕНИЯ!

ЗАПРЕЩАЕТСЯ ВЕСТИ НАБЛЮДЕНИЕ СОЛНЦА БЕЗ СПЕЦИАЛЬНОЙ ЗАЩИТЫ ГЛАЗ!!