



Oras Optima

INSTALLATION AND MAINTENANCE GUIDE



Water Is Worth Loving.







Denna produkt är anpassad till
Branschregler Säker Vatteninstallation.
Oras International Oy garanterar produktens
funktion om branschreglerna och
monteringsanvisningarna följs.

- GB** Thank you for selecting an Oras product. This installation and maintenance guide will introduce you to the installation, functions, and use of the faucet. Please read the guide carefully before installation, and keep it on hand for any potential future maintenance. If an operating malfunction or fault appears in your faucet, a plumbing professional is your best source of assistance. Information on cleaning the faucet, conditions of use, and warranty terms is available in the brochure that came with your product: "Important notes on Oras products".
- CZ** Děkujeme za výběr produktu Oras. Tento návod pro instalaci a údržbu Vás provede montáží, funkcí a použitím vodovodní baterie. Prosíme čtěte návod pozorně ještě před montáží samotné baterie a uschovejte pro případ možné další údržby. V případě výskytu jakýchkoli problémů s Vaší baterií je profesionální instalatér nejlepší možnou volbou pro asistenci při řešení těchto problémů. Informace jak čistit, používat vodovodní baterii a záruční podmínky jsou uvedeny v brožůře „Important notes on Oras products“, která Vám je dodána zároveň s výrobkem Oras.
- DE** Vielen Dank, dass Sie sich für ein Oras Produkt entschieden haben. Dieses Wartungs- und Installationshandbuch gibt Ihnen Informationen über die Installation, Funktion und Handhabung der Armatur. Bitte lesen Sie sich vor der Installation der Armatur diese Anleitung genau durch und verwahren Sie diese für evtl. zukünftige Wartungen auf. Bei einer Fehlfunktion der Armatur ist Ihr Fachhandwerker der beste Ansprechpartner. Informationen zur Reinigung, Handhabung sowie Garantie können Sie dem Prospekt „Important notes on Oras products“ (Wichtige Informationen über Oras Produkte) entnehmen, der Ihrer Armatur beiliegt.
- DK** Tak fordi du valgte et Oras produkt. Denne installations- og vedligeholdelses guide vil guide dig gennem installationen, funktionerne og brugen af armaturet. Læs venligst denne guide igennem inden installationen og gem den til senere brug. Hvis der mod forventning skulle opstå problemer med armaturet, er den bedste løsning at kontakte en autoriseret VVS installatør. Information om rengøring og brug af armaturet samt garantivilkår findes i brochuren der fulgte med dit armatur: "Important notes on Oras products".
- EE** Täname, et valisite Orase toote. Käesolev paigaldus- ja hooldusjuhend tutvustab Teile segisti paigaldamist, tööpõhimõtteid ning kasutamist. Palume Teil enne segisti paigaldamist käesoleva juhendiga hoolikalt tutvuda ning säilitada see võimalike tulevaste hoolduste tarbeks. Häirete korral segisti töös soovitate Teil pöörduda ala asjatundja poole. Info segisti puhastamise, kasutamise ja garantiitingimuste kohta leiate segistiga kaasasolevast brošüürist "Important notes on Oras products".
- ES** Gracias por seleccionar un producto de Oras. Esta guía de instalación y de mantenimiento le dará a conocer la instalación, las funciones y el uso de la grifería. Por favor, lea la guía cuidadosamente antes de la instalación, y téngala a mano para cualquier mantenimiento que tuviera que realizar en un futuro potencial. Si un mal funcionamiento o defecto de funcionamiento apareciera en su grifo, un profesional instalador es su mejor fuente de asistencia. Información sobre la limpieza del grifo, las condiciones de uso y condiciones de la garantía está disponible en el folleto que acompaña al producto: "Notas importantes sobre los productos Oras".
- FI** Kiitos, että valitsitte Oras tuotteen. Tämä asennus- ja huolto-ohje tutustuttaa teidät hanan asennukseen, toimintaan ja käyttöön. Lukekaa ohje huolellisesti ennen asennusta. Säästää ohje mahdollisia myöhentäjiä huoltotoimenpiteitä varten. Mikäli hanassanne ilmenee jokin toimintahäiriö tai vika, LVI-asiantuntija pystyy antamaan parhaan mahdollisen avun. Hanan puhdistuksesta, käyttöolosuhteista ja takuehdoista voit lukea tuotteen mukana tulleesta "Important notes on Oras products" -vihkoesta.
- FR** Merci d'avoir choisi un produit Oras. Veuillez lire attentivement cette notice, afin de vous familiariser avec l'utilisation et les fonctions de l'appareil. Conservez ce document, afin, le cas échéant, de pouvoir à nouveau le consulter. En cas de problème, votre plombier est votre meilleur atout. Vous trouverez dans la brochure des informations pour le nettoyage du produit, les garanties, sous la rubrique « notice importante sur les produits Oras ».
- IT** Grazie per aver scelto un prodotto Oras. Il manuale di installazione e manutenzione vi introdurrà all'installazione, alle funzioni, ed all'uso del rubinetto. Si prega di leggere attentamente il manuale prima dell'installazione, e tenerlo a portata di mano per qualsiasi intervento di manutenzione futura. Se si manifesta un malfunzionamento di esercizio o difetto sul vostro rubinetto, un idraulico professionista è la migliore fonte di assistenza. Informazioni sulla pulizia del rubinetto, le condizioni d'uso e condizioni di garanzia sono disponibili nella brochure in dotazione con il prodotto: "Note importanti per i prodotti Oras".
- LT** Ačiū, kad pasirinkote "Oras" gaminį. Šis instaliavimo ir eksploataavimo vadovas supažindins jus su maišytuvo instaliavimu, funkcijomis ir naudojimo ypatybėmis. Prašome dėmesingai perskaityti šį vadovą prieš gaminio instaliavimą ir laikyti jį prieinamoje vietoje galimam aptarnavimui atvejui. Jeigu eksploatacijos metu atsirastų gaminio sutrikimų ar defektų geriausias jūsų patarėjas būtų profesionalus santechnikas. Informaciją apie gaminio valymą, naudojimo ir garantinio aptarnavimo sąlygas atrasite prie gaminio pridėtoje brošiūroje „Svarbūs „Oras“ gaminijų priežiūros nurodymai“.

- LV** Paldies, ka izvēlējāties Oras produktus. Šis uzstādīšanas un apkopes ceļvedis iepazīstina ar jaucējkraņu uzstādīšanu, darbību un lietojamību. Lūdzu uzmanīgi izlasiet ceļvedi pirms darbu uzsākšanas un saglabājiet to kā ziņņas avotu apkopes darbu veikšanai nākotnē. Profesionāls santehniķis būtu labākais atbalsts gadījumos, ja jaucējkraņa rodas funkcionāli traucējumi. Jaucējkraņa tīrīšanas un lietošanas norādījumi, garantijas noteikumi ir pieejami jūsu produktam pievienotā brošūrā „Svarīgi norādījumi par Oras jaucējkraņu apkopi”.
- NL** Dank u wel voor het kiezen van een Oras product. Deze installatie- en onderhoudsgids zal u de weg wijzen voor installatie, functies en gebruik van de kraan. Gelieve de handleiding aandachtig te lezen alvorens installatie, en houdt het bij de hand voor toekomstig onderhoud. Wanneer er een gebruiksprobleem of fout in uw kraan merkbaar wordt, dan is een professionele loodgieter de aangewezen hulp. Informatie over hoe de kraan te poetsen, gebruiksvoorwaarden, en garantievoorwaarden is terug te vinden in de brochure die met uw kraan werd opgestuurd: “belangrijke nota’s over Oras producten”.
- NO** Tusen takk for at du valgte et produkt fra Oras. Denne installasjons- og monteringsveilederen forteller deg hvordan dette produktet installeres, fungerer og brukes. Vær vennlig å les veilederen før du installerer produktet. Ta vare på veiledningen til evt. senere bruk. Hvis du oppdager feil ved produktet, bør du tilkalle rørlegger. Informasjon om rengjøring av produktet, bruksområder og garanti er tilgjengelig i heftet som lå sammen med produktet: “Viktige bemerkninger om Orasprodukter”
- PL** Dziękujemy za wybór produktów Oras. Przedstawiamy instrukcję instalacji i konserwacji, która zawiera wskazówki odnośnie instalacji, funkcjonalności oraz użytkowania baterii Oras. Prosimy przeczytać uważnie instrukcję przed instalacją i zachować ją dla potrzeb przyszłej konserwacji. W razie awarii podczas użytkowania lub pojawienia się wady baterii najlepszym źródłem pomocy jest profesjonalny serwis Oras. Informacje dotyczące czyszczenia baterii, sposobu użytkowania oraz warunków gwarancji są dostępne w załączonej do baterii broszurce “Important notes on Oras products”.
- RO** Vă mulțumim pentru alegerea unui produs Oras. Acest ghid de instalare și întreținere vă prezintă modalitatea de instalare, funcțiile și modul de exploatare a bateriei. Parcurgeți cu atenție acest ghid înainte de instalare și păstrați-l la îndemână pentru efectuarea potențialelor operațiuni ulterioare de întreținere. În situația în care, pe parcursul exploatarei bateriei, apare o disfuncționalitate sau o defecțiune, cea mai bună sursă de asistență o reprezintă un instalator profesionist. Informații referitoare la curățirea bateriei, condițiile de exploatare și termenii de garanție puteți consulta în broșura “Note importante referitoare la produsele Oras”, care v-a fost livrată împreună cu produsul pe care l-ați achiziționat.
- RU** Благодарим Вас за выбор продукции Oras. Из этой инструкции Вы узнаете о функциях смесителя и о порядке его установки и эксплуатации. Пожалуйста, внимательно прочитайте эту инструкцию перед установкой смесителя, и держите её под рукой на случай возникновения вопросов или необходимости обслуживания смесителя. В случае нарушения работы смесителя рекомендуем Вам обращаться к квалифицированным специалистам. Информация об уходе за смесителем, рекомендациях по его эксплуатации и условия гарантии изложена в прилагаемой брошюре «Important notes on Oras products».
- SE** Tack för att du valt en produkt från Oras. Den här installations- och skötselanvisningen kommer att guida dig igenom blandarens installation, funktion och användande. Läs igenom anvisningen noggrant innan installation av blandaren och spara den för eventuella framtida servicebehov. Om ett funktionsfel uppstår bör du vända dig till en professionell hantverkare för hjälp. Allmänna råd angående installation samt information om blandarens användning, rengöring och dess garantivillkor finner du i foldern ”important notes on Oras products” som följer med din produkt, där finner du även kontaktuppgifter till respektive lands säljorganisation. Kontaktuppgifter finner du även på vår webbsida www.oras.com
- SK** Ďakujeme za výber produktu Oras. Tento návod pre inštaláciu a údržbu Vás prevedie montážou, funkciou a použitím vodovodnej batérie. Prosíme čítajte návod pozorne ešte pred montážou samotnej batérie a uschovajte pre prípad novej ďalšej údržby. V prípade výskytu akýchkoľvek problémov s Vašou batériou je profesionálny inštalatér najlepšou možnou voľbou pre asistenciu pri riešení týchto problémov. Informácie ako čistiť, používať vodovodnú batériu a záručné podmienky sú uvedené v brožúre „Important notes on Oras products”, ktorá Vám je dodaná zároveň s výrobkom Oras.
- UA** Дякуємо Вам за вибір продукції Oras. З цієї інструкції Ви дізнаєтесь про функції змішувача та порядок його встановлення й експлуатації. Будь ласка, уважно прочитайте цю інструкцію перед встановленням змішувача, і тримайте її під рукою на випадок виникнення питань чи необхідності обслуговування змішувача. У випадку порушення роботи змішувача рекомендуємо Вам звертатися до кваліфікованих спеціалістів. Інформація про догляд за змішувачем, рекомендації щодо його експлуатації та умови гарантії викладена в брошурі «Important notes on Oras products» (Важливі примітки про продукцію від Oras), яка додається.

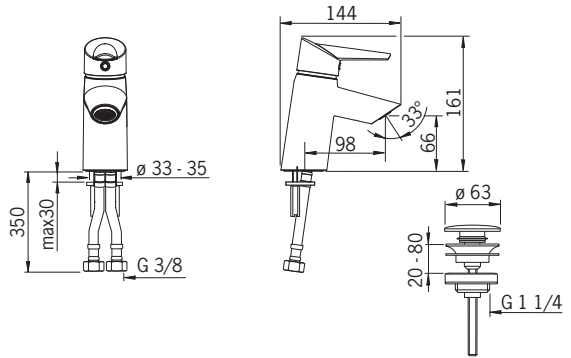
Contents

| | | | |
|-------------------------------|----------------------------|-----------------------|--------------------------------|
| CZ Obsah | FI Sisällysluettelo | NL Inhoud | RU Содержание |
| DE Inhaltsübersicht | FR Sommaire | NO Innhold | SE Innehållsförteckning |
| DK Indholdsfortegnelse | IT Indice | PL Spis treści | SK Obsah |
| EE Sisukord | LT Turinys | RO Cuprins | UA Зміст |
| ES Contenidos | LV Saturs | | |

| | | |
|---|---|---------------------------------|
| |  | Technical data 6-8 |
| | | Installation 9-11 |
| | | Operation 12 |
| | | Maintenance 12-13 |
| | | Spare parts 14 |
|  |  | Technical data 15-21 |
| | | Installation 22-30 |
| | | Operation 31 |
| | | Maintenance 12, 30, 32-36 |
| | | Spare parts 37-42 |
| |  | Technical data 43-45 |
| | | Installation 46-47 |
| | | Operation 48 |
| | | Maintenance 49-53 |
| | | Spare parts 54 |

2700F

EN 817
I (ISO 3822)
50 - 1000 kPa
0.18 l/s (300 kPa)
90 kPa (0.1 l/s)
max. +80°C



STF VTT-RTH-00007-14

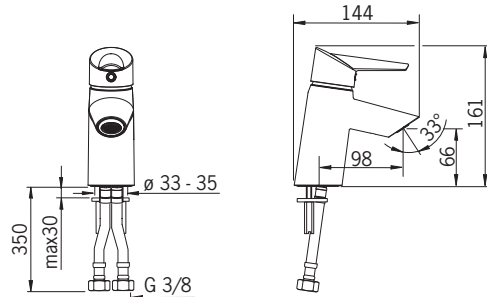
VA 1.42/20420



Sintef Nr. 3081

2710F

EN 817
I (ISO 3822)
50 - 1000 kPa
0.18 l/s (300 kPa)
90 kPa (0.1 l/s)
max. +80°C



STF VTT-RTH-00007-14

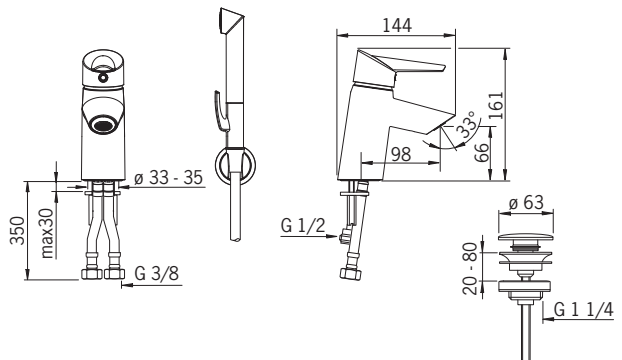
VA 1.42/20420



Sintef Nr. 3081

2702F

EN 817
I (ISO 3822)
50 - 1000 kPa
0.13 l/s (300 kPa)
170 kPa (0.1 l/s)
max. +80°C



STF VTT-RTH-00007-14

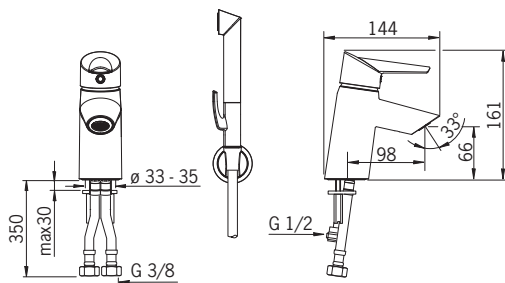
VA 1.42/20420



Sintef Nr. 3081

2712F

EN 817
I (ISO 3822)
50 - 1000 kPa
0.13 l/s (300 kPa)
170 kPa (0.1 l/s)
max. +80°C



STF VTT-RTH-00007-14

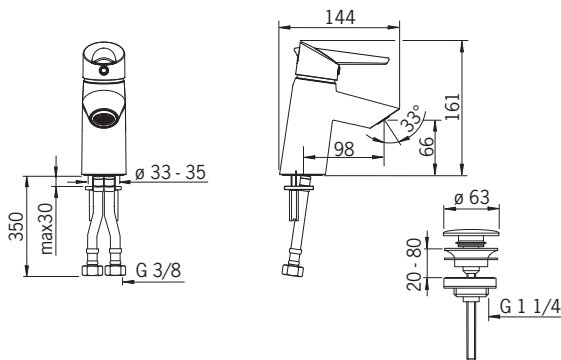
VA 1.42/20420



Sintef Nr. 3081

2700FG

EN 817
I (ISO 3822)
50 - 1000 kPa
0.18 l/s (300 kPa)
90 kPa (0.1 l/s)
0.1 l/s (Eco-flow at 300 kPa)
max. +80°C



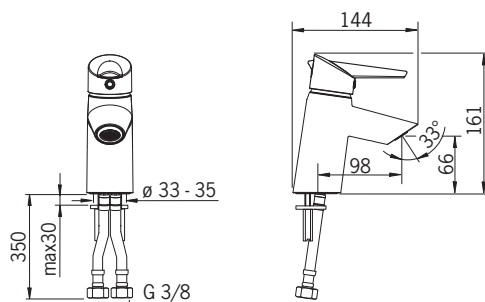
STF VTT-RTH-00007-14

VA 1.42/20420



2710FG

EN 817
I (ISO 3822)
50 - 1000 kPa
0.18 l/s (300 kPa)
90 kPa (0.1 l/s)
0.1 l/s (Eco-flow at 300 kPa)
max. +80°C



STF VTT-RTH-00007-14



2702FG

EN 817

I (ISO 3822)

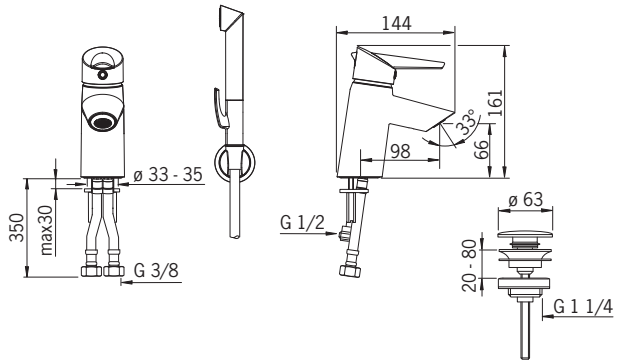
50 - 1000 kPa

0.13 l/s (300 kPa)

170 kPa (0.1 l/s)

0.1 l/s (Eco-flow at 300 kPa)

max. +80°C



STF VTT-RTH-00007-14



2712FG

EN 817

I (ISO 3822)

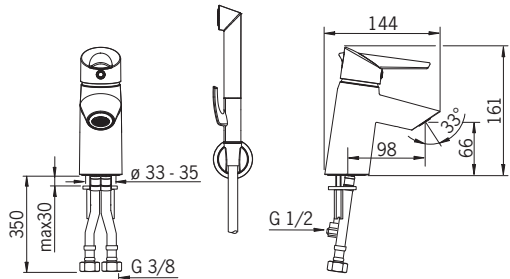
50 - 1000 kPa

0.13 l/s (300 kPa)

170 kPa (0.1 l/s)

0.1 l/s (Eco-flow at 300 kPa)

max. +80°C



STF VTT-RTH-00007-14



Installation

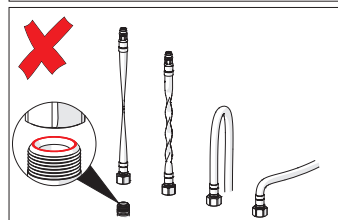
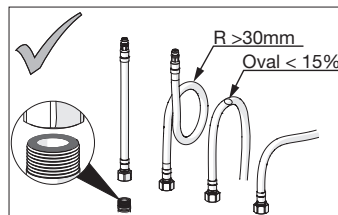
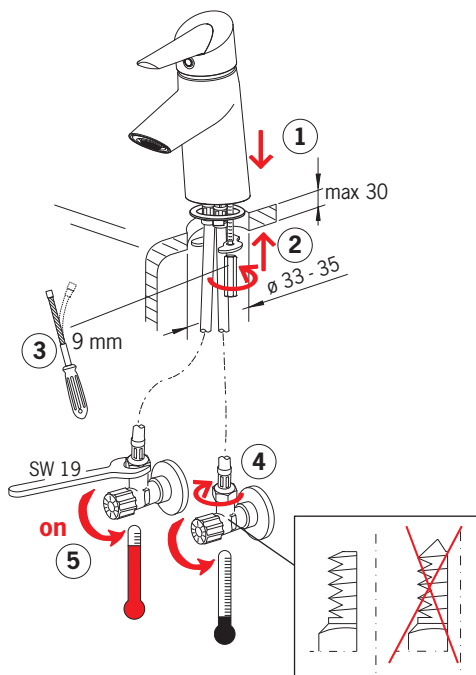
CZ Montáž
DE Montage
DK Installation
EE Paigaldus
ES Montaje

FI Asennus
FR Installation
IT Montaggio
LT Montavimas
LV Montāža

NL Installatie
NO Montering
PL Instalacja
RO Instalare

RU Установка
SE Installation
SK Inštalácia
UA Встановлення

2700F, 2710F, 2700FG, 2710FG



Installation

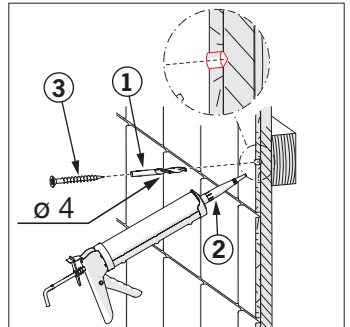
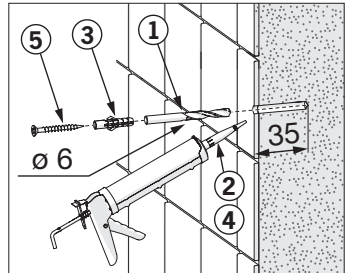
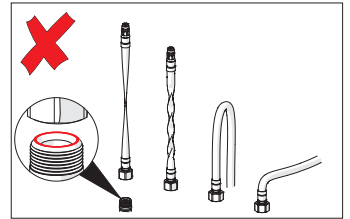
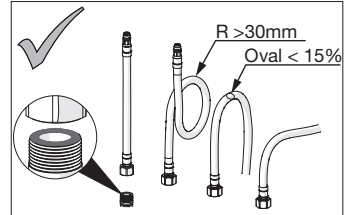
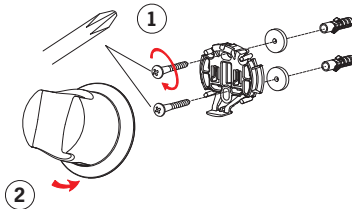
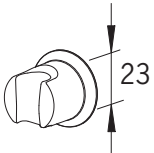
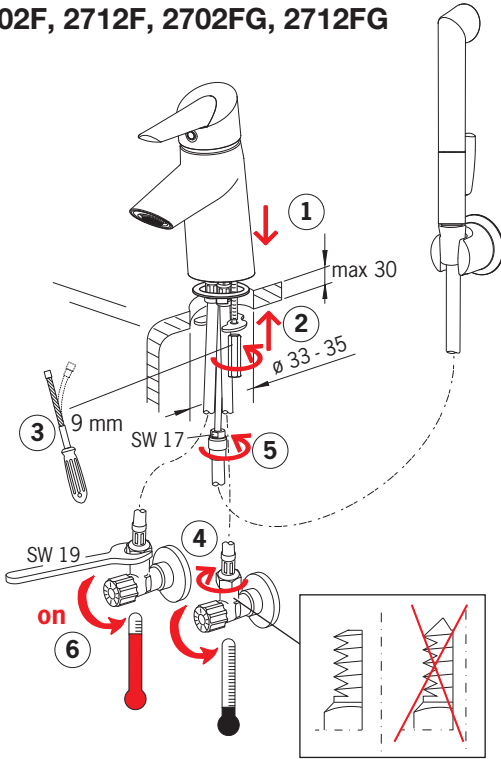
CZ Montáž
 DE Montage
 DK Installation
 EE Paigaldus
 ES Montaje

FI Asennus
 FR Installation
 IT Montaggio
 LT Montavimas
 LV Montāža

NL Installatie
 NO Montering
 PL Instalacja
 RO Instalare

RU Установка
 SE Installation
 SK Inštalácia
 UA Встановлення

2702F, 2712F, 2702FG, 2712FG



Installation/Operation

CZ Montáž/Funkce

DE Montage/Funktion

DK Installation/Betjening

EE Paigaldus/Toimimine

ES Montaje/Servicio

FI Asennus/Toiminta

FR Installation/Utilisation

IT Montaggio/Funzionamento

LT Montavimas/Veikimo principas

LV Montāža/Darbības princips

NL Installatie/Bediening

NO Montering/Funksjon

PL Instalacja/Działanie

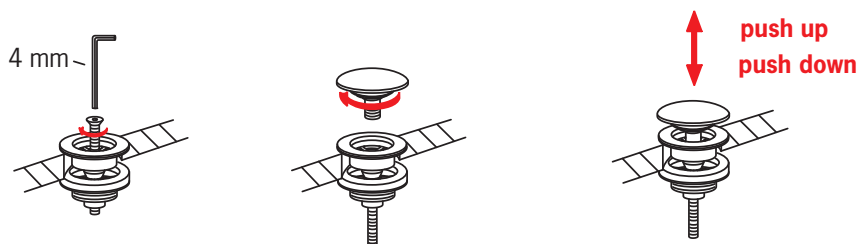
RO Instalare /Funcționare

RU Установка/Принцип действия

SE Funktion

SK Prevádzka

UA Встановлення / Принцип дії



Rinsing

CZ Vypláchnutí

DE Spülen

DK Gennemskyldning

EE Loputama

ES Aclarar

FI Huuhtelu

FR Rinçage

IT Spurgo

LT Praplovimas

LV Skalošana

NL Spoelen

NO Rengjøring

PL Płukania

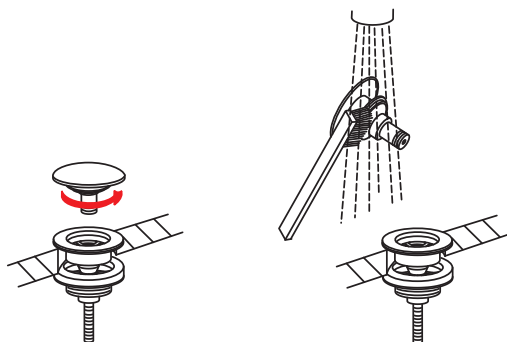
RO Spălare

RU Промывка

SE Renspolning

SK Vypláchnutie

UA Промивання



Operation

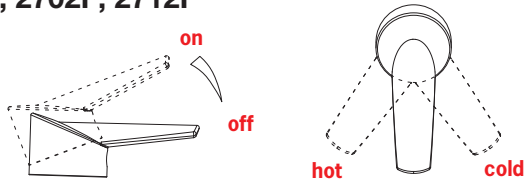
CZ Funkce
DE Funktion
DK Betjening
EE Toimimine
ES Servicio

FI Toiminta
FR Utilisation
IT Funzionamento
LT Veikimo principas
LV Darbības princips

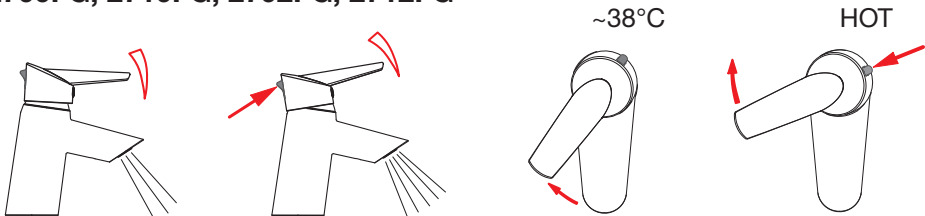
NL Bediening
NO Funksjon
PL Działanie
RO Funcționare

RU Принцип действия
SE Funktion
SK Prevádzka
UA Принцип дії

2700F, 2710F, 2702F, 2712F



2700FG, 2710FG, 2702FG, 2712FG

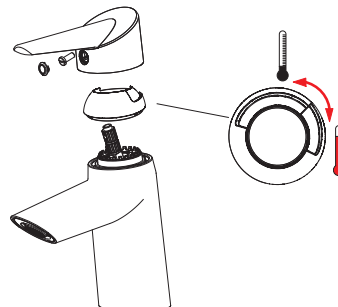


Limiting temperature

CZ Omezení teplé vody
DE Temperaturbegrenzung
DK Forindstilling af vandets max. temperatur
EE Temperatuuri piiramine seadeosast
ES Limitación de la temperatura
FI Lämpötilan rajoitus
FR Limitation de la température
IT Limitazione della temperatura
LT Temperatūros apribojimas
LV Karstā ūdens temperatūras ierobežošana

NL Perlator vervangent
NO Begrenzing temperatuur
PL Ograniczenie temperatury
RO Limitarea temperaturii
RU Ограничение температуры в регулирующем блоке
SE Begränsning av vattnets max. temperatur
SK Obmedzenie teploty
UA Обмеження температури в регулюючому блоці

2700FG, 2710FG, 2702FG, 2712FG, 2713FG



To change the cartridge

CZ Výměna kartuše

DE Ein- und Ausbau der Kartusche

DK Udskiiftning af reguleringskassette (unit)

EE Seadeosa vahetus

ES Montaje del cartucho

FI Säättöosan vaihto

FR Montage et démontage de la cartouche

IT Montaggio della cartuccia

LT Valdanciosios kasetės pakeitimas

LV Regulēšanas mehānisma kasetes maiņa

NL Vervangen van het keramische binnenwerk

NO Skifting av kassett

PL Wymiana modułu sterującego

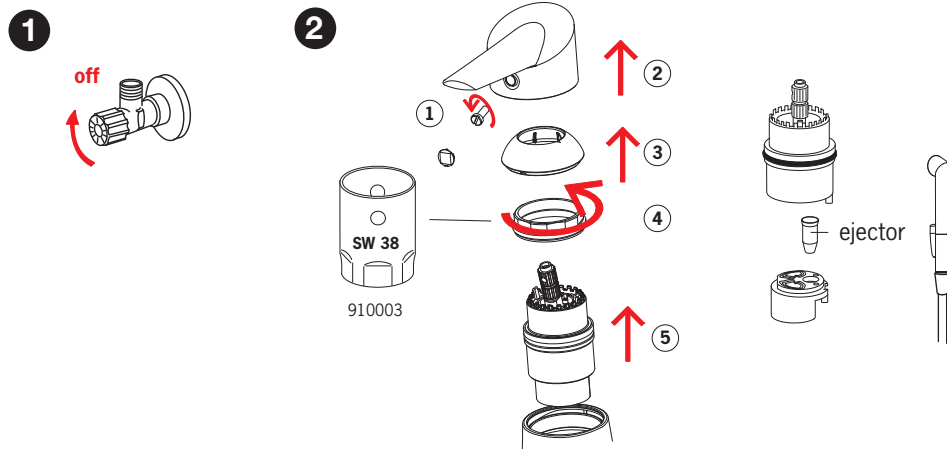
RO Înlocuirea cartușului

RU Замена регулировочного блока

SE Byte av kassett

SK Výměna kartuše

UA Заміна регульовального блоку



Limiting the flow rate

CZ Omezení průtoku

DE Bergenzung der Durchflußmenge

DK Begrænsning af vandmængden

EE Vooluhulga piiramine

ES Limitación de la tasa de flujo

FI Virtaaman rajoitus

FR Limitation du débit

IT Limitazione della portata

LT Vandens srovės reguliavimas

LV Ūdens plūsmas ierobežošana

NL Begrenzing van de doorstroomhoeveelheid

NO Begrensning av vannmengde

PL Ograniczenie wielkości strumienia

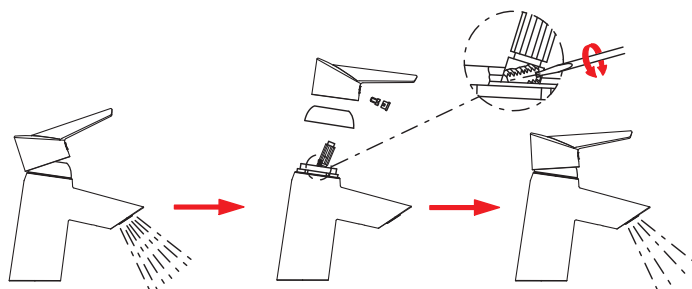
RO Limitarea debitului

RU Регулирование потока

SE Flödesbegränsning

SK Obmedzenie prietoku

UA Регулювання потоку



Spare parts

CZ Náhradní díly

FI Varaosat

NL Reserve-onderdelen

RU Запасные части

DE Ersatzteile

FR Pièces détachées

NO Reservedeler

SE Reservdelar

DK Reservedele

IT Pezzi di ricambio

PL Części zamienne

SK Náhradné diely

EE Varuosad

LT Atsarginės dalys

RO Piese de schimb

UA Запасні частини

ES Piezas de recambio

LV Rezerves daļas

2700F, 2710F, 2702F, 2712F

1 601319V

2 159053V

3 158726

4 158890

5 601500V

6 158727/10

7 158697

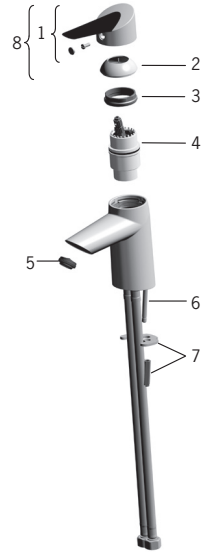
8 601864V (Eco)

2702F, 2712F

1 159684

2700F, 2702F

159056V



2700FG, 2710FG, 2702FG, 2712FG

1 601864V (Eco)

2 158726

3 158890

4 601500V

5 158727/10

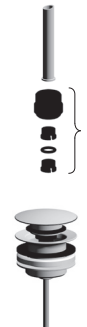
6 158697

2702FG, 2712FG

1 159684

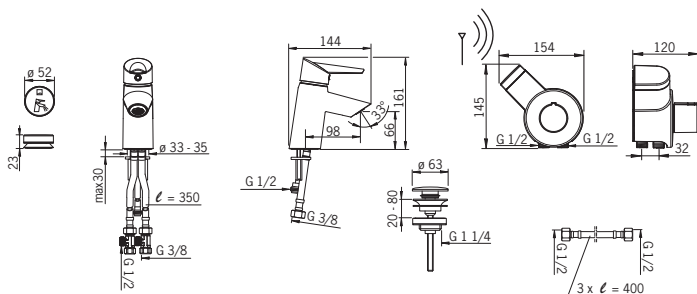
2700FG, 2702FG

159056V



2701F

EN 817, EN 15091
I (ISO 3822)
100 - 1000 kPa
0.13 l/s (300 kPa)
170 kPa (0.1 l/s)
max. +70°C

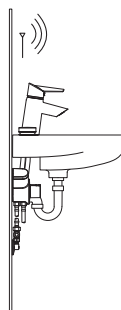
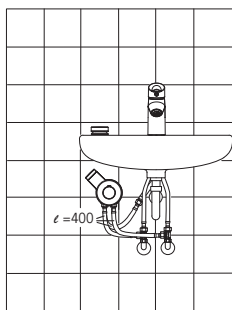


STF VTT-RTH-00063-14

VA 1.42/20420



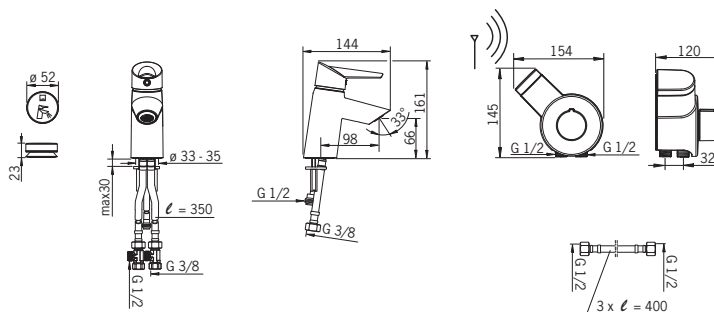
Sintef Nr. 3082



(EMC 2004/108/EY)

2711F

EN 817, EN 15091
I (ISO 3822)
100 - 1000 kPa
0.13 l/s (300 kPa)
170 kPa (0.1 l/s)
max. +70°C

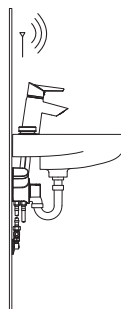
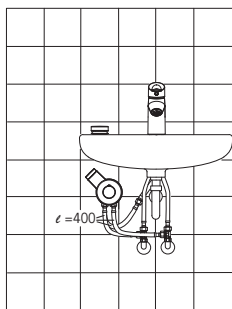


STF VTT-RTH-00063-14

VA 1.42/20420



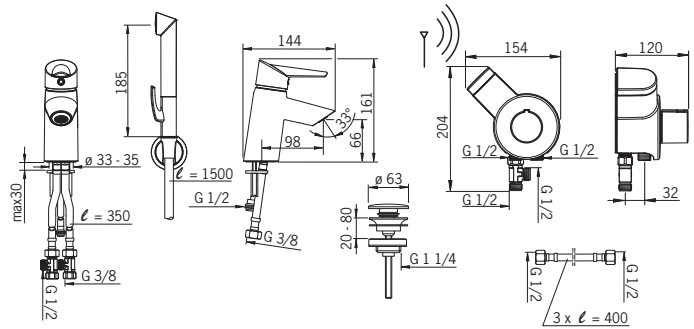
Sintef Nr. 3082



(EMC 2004/108/EY)

2703F

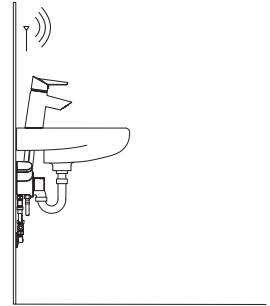
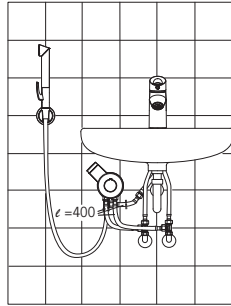
EN 817, EN 15091
 I (ISO 3822)
 100 - 1000 kPa
 0.13 l/s (300 kPa)
 170 kPa (0.1 l/s)
 max. +70°C



STF VTT-RTH-00063-14
 VA 1.42/20420



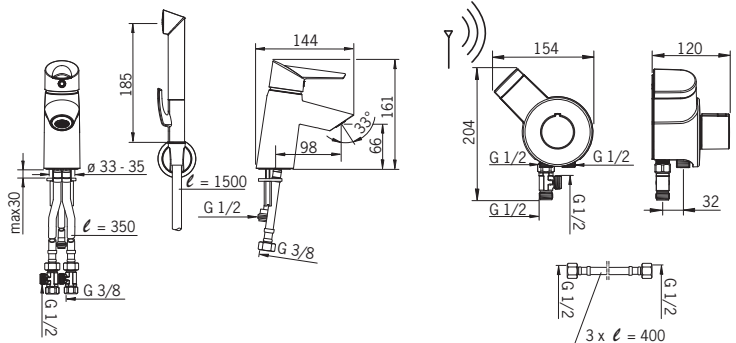
Sintef Nr. 3082



CE (EMC 2004/108/EY)

2713F

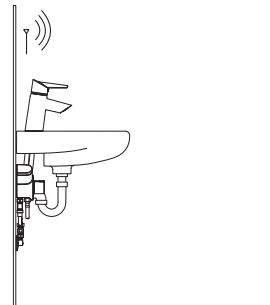
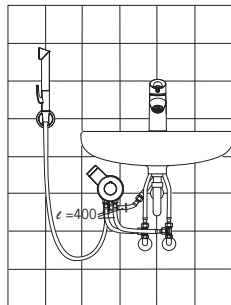
EN 817, EN 15091
 I (ISO 3822)
 100 - 1000 kPa
 0.13 l/s (300 kPa)
 170 kPa (0.1 l/s)
 max. +70°C



STF VTT-RTH-00063-14
 VA 1.42/20420



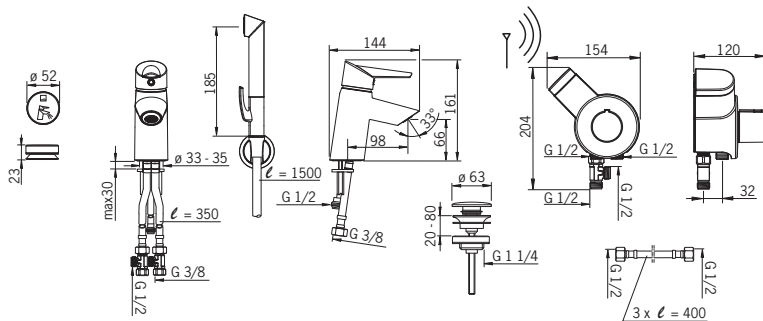
Sintef Nr. 3082



CE (EMC 2004/108/EY)

2705F

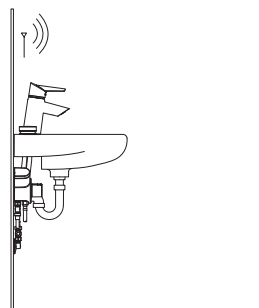
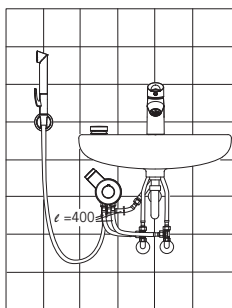
EN 817, EN 15091
I (ISO 3822)
100 - 1000 kPa
0.13 l/s (300 kPa)
170 kPa (0.1 l/s)
max. +70°C



STF VTT-RTH-00063-14
VA VA 1.42/20420



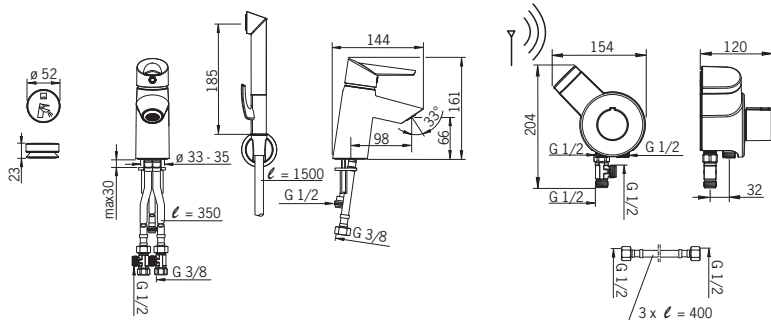
Sintef Nr. 3082



CE (EMC 2004/108/EY)

2715F

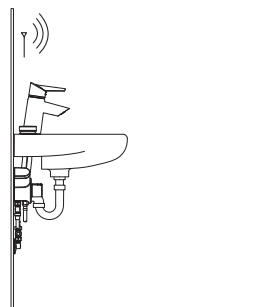
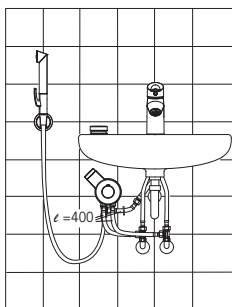
EN 817, EN 15091
I (ISO 3822)
100 - 1000 kPa
0.13 l/s (300 kPa)
170 kPa (0.1 l/s)
max. +70°C



STF VTT-RTH-00063-14
VA VA 1.42/20420



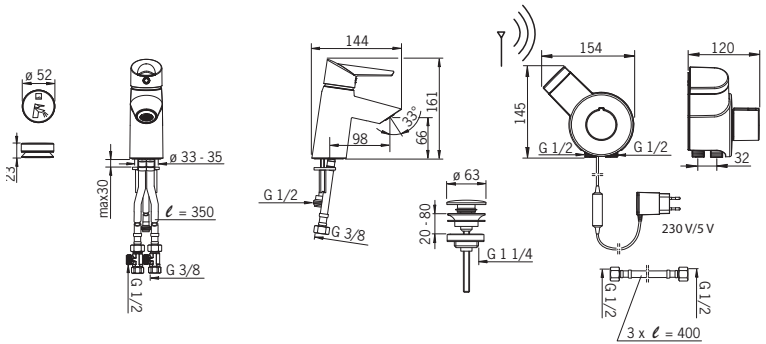
Sintef Nr. 3082



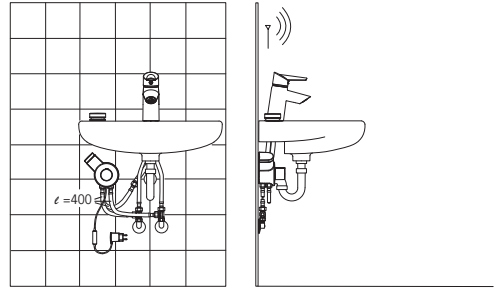
CE (EMC 2004/108/EY)

2701FT

EN 817, EN 15091
I (ISO 3822)
100 - 1000 kPa
0.13 l/s (300 kPa)
170 kPa (0.1 l/s)
max. +70°C



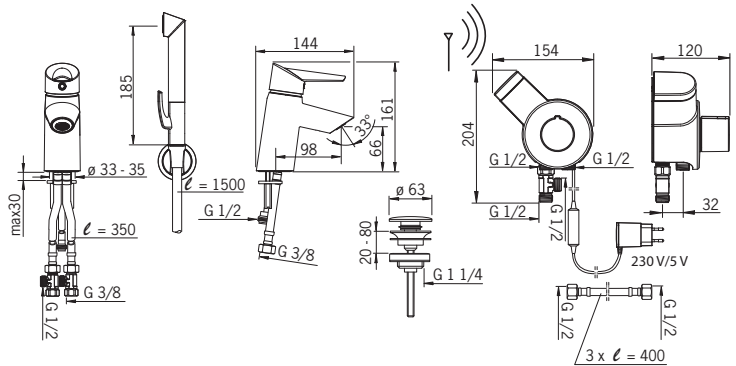
STF VTT-RTH-00063-14
Sintef Nr. 3082



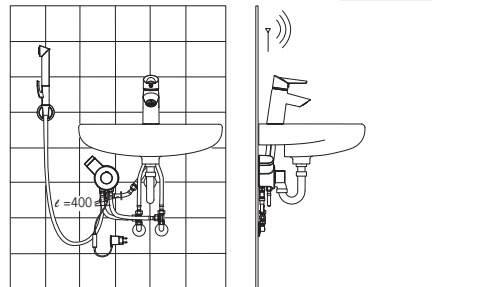
CE (EMC 2004/108/EY)

2703FT

EN 817, EN 15091
I (ISO 3822)
100 - 1000 kPa
0.13 l/s (300 kPa)
170 kPa (0.1 l/s)
max. +70°C



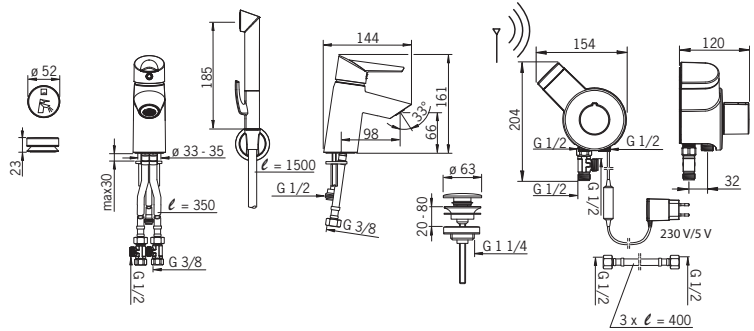
STF VTT-RTH-00063-14
Sintef Nr. 3082



CE (EMC 2004/108/EY)

2705FT

EN 817, EN 15091
I (ISO 3822)
100 - 1000 kPa
0.13 l/s (300 kPa)
170 kPa (0.1 l/s)
max. +70°C



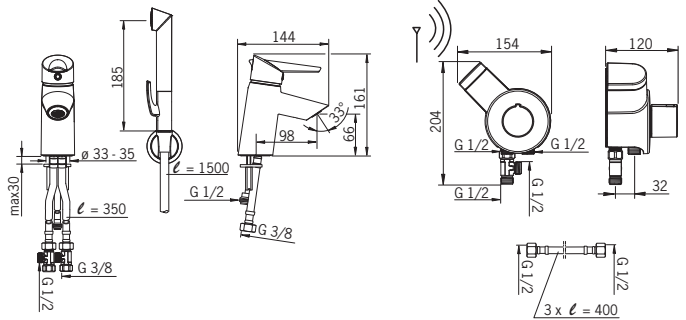
STF VTT-RTH-00063-14
Sintef Nr. 3082



CE (EMC 2004/108/EY)

2713FG

EN 817, EN 15091
I (ISO 3822)
100 - 1000 kPa
0.13 l/s (300 kPa)
170 kPa (0.1 l/s)
0.07 l/s (Eco-flow at 300 kPa)
max. +70°C



VA 1.42/20420



CE (EMC 2004/108/EY)

2713FGT

EN 817, EN 15091

I (ISO 3822)

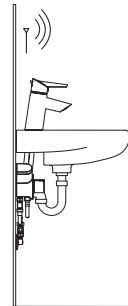
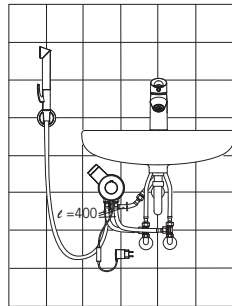
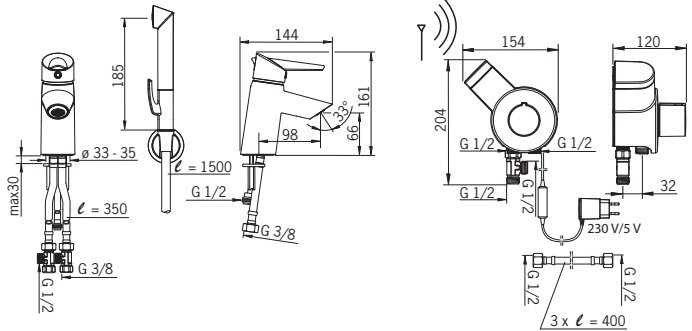
100 - 1000 kPa

0.13 l/s (300 kPa)

170 kPa (0.1 l/s)

0.07 l/s (Eco-flow at 300 kPa)

max. +70°C



VA 1.42/20420



CE (EMC 2004/108/EY)

Technical data

| | | | |
|-----------------------------|-------------------------------|-------------------------------|-------------------------------|
| CZ Technická data | FI Tekniset tiedot | NL Technische gegevens | RU Технические данные |
| DE Technische Daten | FR Données techniques | NO Teknisk informasjon | SE Teknisk information |
| DK Tekniske data | IT Dati tecnici | PL Dane techniczne | SK Technické údaje |
| EE Tehnilised andmed | LT Techniniai duomenys | RO Date tehnice | UA Технічні дані |
| ES Datos técnicos | LV Tehniskie dati | | |

GB Battery

| |
|-----------------------------|
| CZ Monočlánek |
| DE Batterie |
| DK Batteri |
| EE Patareid |
| ES Batería |
| FI Paristo |
| FR Piles |
| IT Batterie |
| LT Baterija |
| LV Baterija |
| NL Batterij |
| NO Batteri |
| PL Bateria |
| RO Baterie electrică |
| RU Батарея |
| SE Batteri |
| SK Monočlánok |
| UA Батарея |

AA 1.5V Lithium x 2
CR 2450 3 V (2701F, 2711F,
2701FT, 2703F, 2713F, 2713FG,
2703FT, 2713FGT)
CR 2450 3 V x 2 (2705F, 2715F,
2705FT)

Electrical Connection

| |
|-------------------------|
| Napájecí napětí |
| Elektr. Anschluß |
| Elektrisk tilslutning |
| Elektriliides |
| Instalación eléctrica |
| Sähköliitântä |
| Connexion électrique |
| Collegamento elettrico |
| Maitinimo šaltinis |
| Elektrobarošana |
| Electrische aansluiting |
| Elektrisk tilkobling |
| Podłączenie elektryczne |
| Conexiune electrică |
| Электропитани |
| El-anslutning |
| Elektrické pripojenie |
| Электроживлення |

230 V/5 V (2701FT, 2703FT,
2705FT, 2713FGT)

Protection class

| |
|----------------------|
| Trída bezpečnosti |
| Sicherheitsklasse |
| Beskyttelsesklasse |
| Kaitseklass |
| Grado de protección |
| Suojausluokka |
| Norme de sécurité |
| Protezione classe |
| Saugumo klasė |
| Aizsardzības klase |
| Veiligheidsklasse |
| Tetthetsklasse |
| Klasa bezpieczeństwa |
| Clasa de protecție |
| Степень защиты |
| Kapslingsklass |
| Trieda bezpečnosti |
| Ступінь захисту |

IP54

GB Number of devices connected

| |
|--|
| CZ Maximální množství připojených zařízení |
| DE Anzahl der angeschlossenen Armaturen |
| DK Antal der kan tilsluttes |
| EE Ühendatavate seadmete arv |
| ES Número de griferías a conectar |
| FI Kytettävien laitteiden lukumäärä |
| FR Nombre d'appareils connectés |
| IT Numero delle rubinetterie collegate |
| LT Maksimalus įrenginių pajungimo kiekis |
| LV Masimālais pievienoto jaucējkrānu un skalotāju vienību skaits |
| NL Aantal aansluitbare toestellen |
| NO Antall tilkoblet pr. Omformer |
| PL Ilość możliwych podłączeń baterii i/lub zaworów |
| RO Număr de dispozitive conectate |
| RU Максимально допустимое число устройств, подключаемых к одному трансформатору |
| SE Antal anslutna enheter |
| SK Maximálne množstvo pripojených zariadení |
| UA Кількість підключених пристроїв |

Max 8

Max. flow period

| |
|----------------------------------|
| Max. doba průtoku |
| Max. Fließdauer |
| Max. løbetid |
| Maksimaalne vee vooluaia pikkus |
| Periodo máximo de flujo |
| Max. virtausaika |
| Durée maximum d'écoulement |
| Scorrimento mass. |
| Maksimali srovės tekėjimo trukmė |
| Maksimālais plūsmas periods |
| Max. looptijd |
| Funksjonstid |
| Max czas przepływu |
| Perioadă max. de curgere |
| Макс. время подачи воды |
| Max. flödestid |
| Max. doba prietoku |
| Макс. час подачі води |

2 min Bidetta
6 s (4-15 s) Press pad

Installation

CZ Montáž
DE Montage
DK Installation
EE Paigaldus
ES Montaje

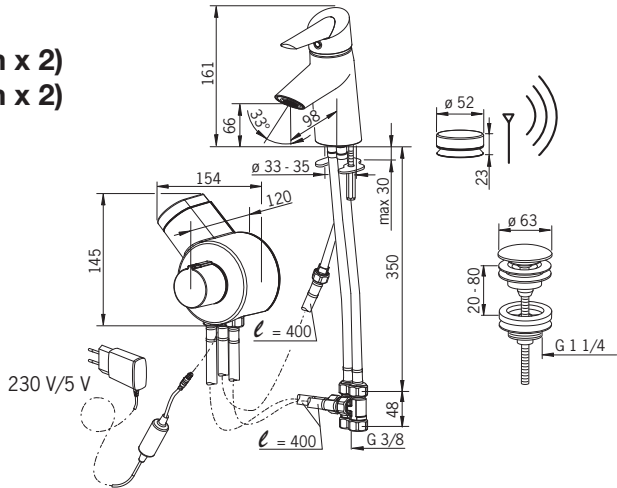
FI Asennus
FR Installation
IT Montaggio
LT Montavimas
LV Montāža

NL Installatie
NO Montering
PL Instalacja
RO Instalare

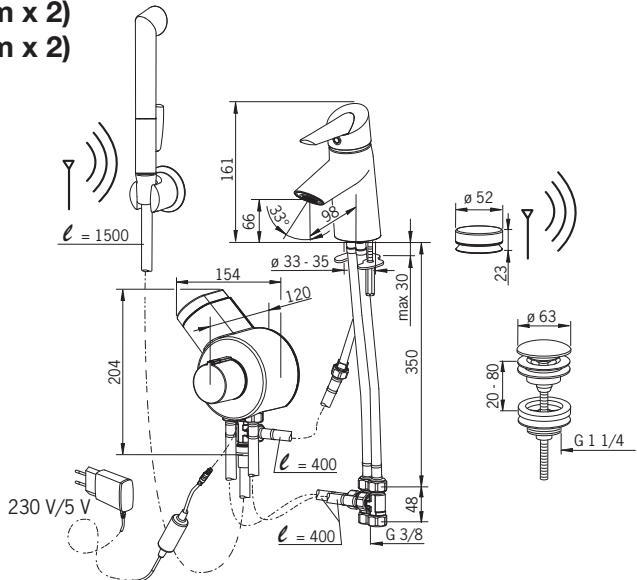
RU Установка
SE Installation
SK Inštalácia
UA Встановлення

1

2701F (AA 1.5 V Lithium x 2)
2711F (AA 1.5 V Lithium x 2)
2701FT (230 /5V)



2705F (AA 1.5 V Lithium x 2)
2715F (AA 1.5 V Lithium x 2)
2705FT (230 /5V)



Installation

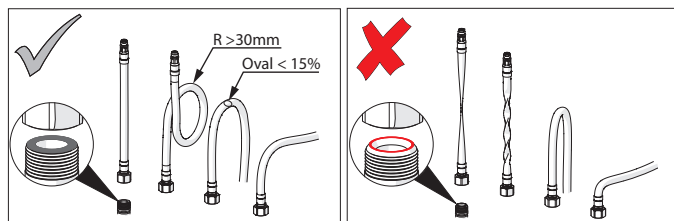
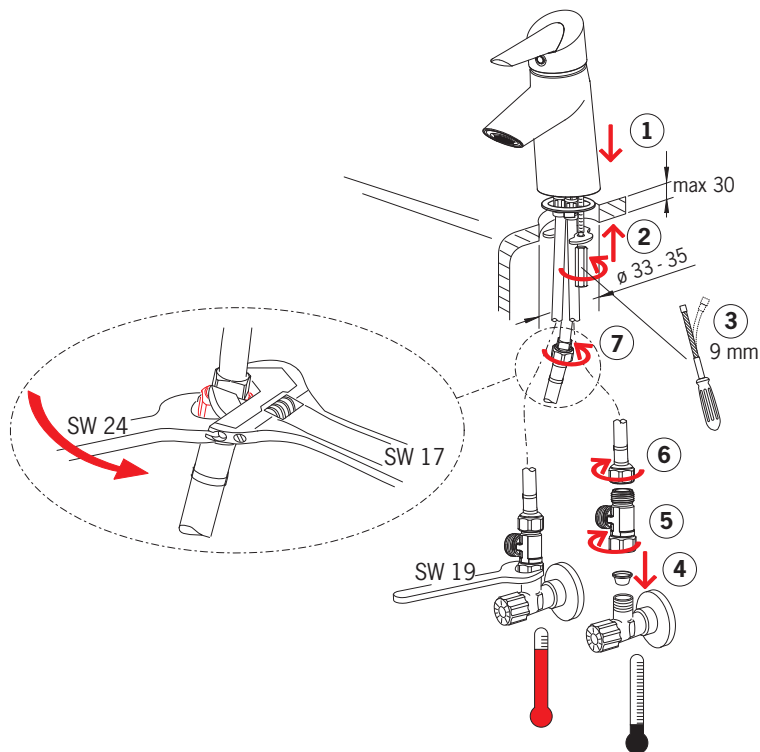
CZ Montáž
DE Montage
DK Installation
EE Paigaldus
ES Montaje

FI Asennus
FR Installation
IT Montaggio
LT Montavimas
LV Montāža

NL Installatie
NO Montering
PL Instalacja
RO Instalare

RU Установка
SE Installation
SK Inštalácia
UA Встановлення

1



Installation

CZ Montáž
DE Montage
DK Installation
EE Paigaldus
ES Montaje

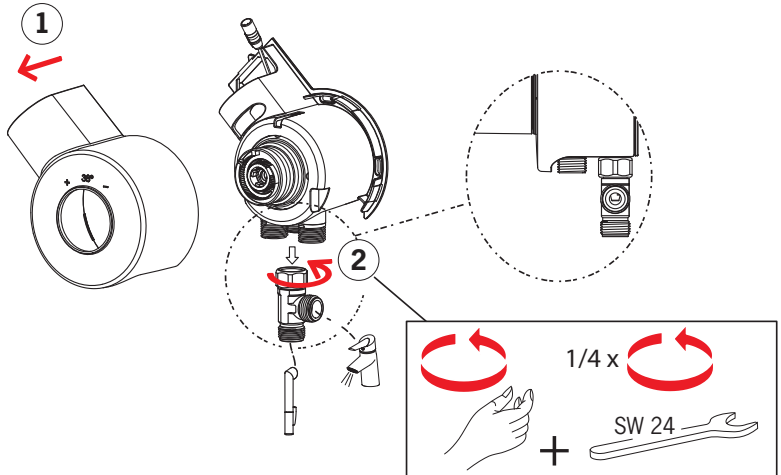
FI Asennus
FR Installation
IT Montaggio
LT Montavimas
LV Montāža

NL Installatie
NO Montering
PL Instalacja
RO Instalare

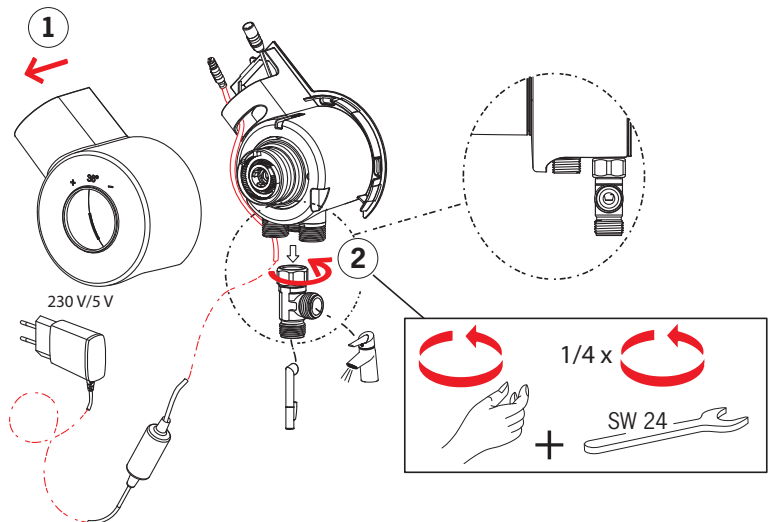
RU Установка
SE Installation
SK Inštalácia
UA Встановлення

2

2705F



2705FT, 2713FGT



Installation

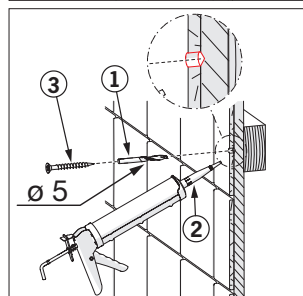
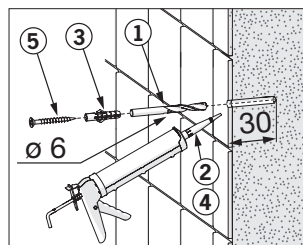
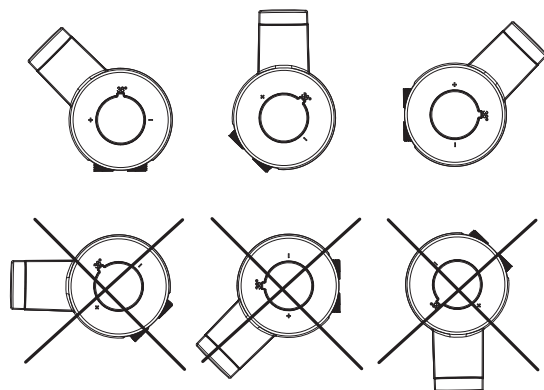
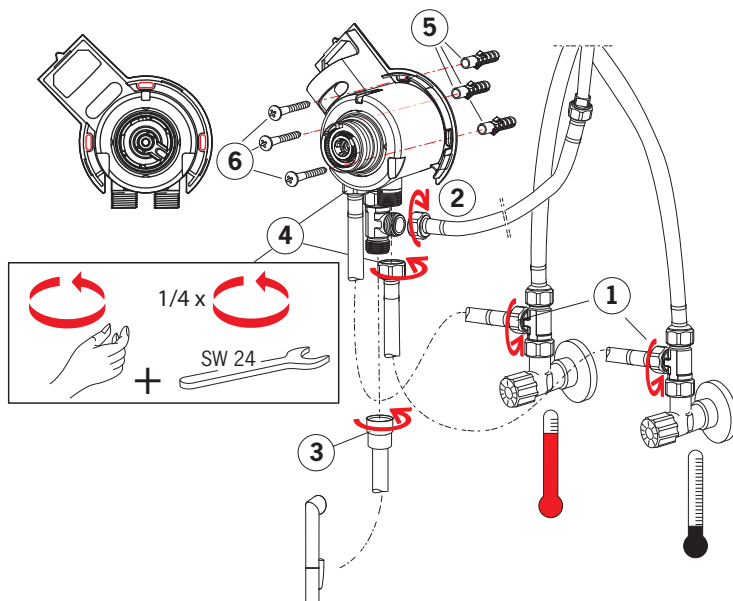
CZ Montáž
DE Montage
DK Installation
EE Paigaldus
ES Montaje

FI Asennus
FR Installation
IT Montaggio
LT Montavimas
LV Montāža

NL Installatie
NO Montering
PL Instalacja
RO Instalare

RU Установка
SE Installation
SK Inštalácia
UA Встановлення

3



Installation

CZ Montáž

DE Montage

DK Installation

EE Paigaldus

ES Montaje

FI Asennus

FR Installation

IT Montaggio

LT Montavimas

LV Montāža

NL Installatie

NO Montering

PL Instalacja

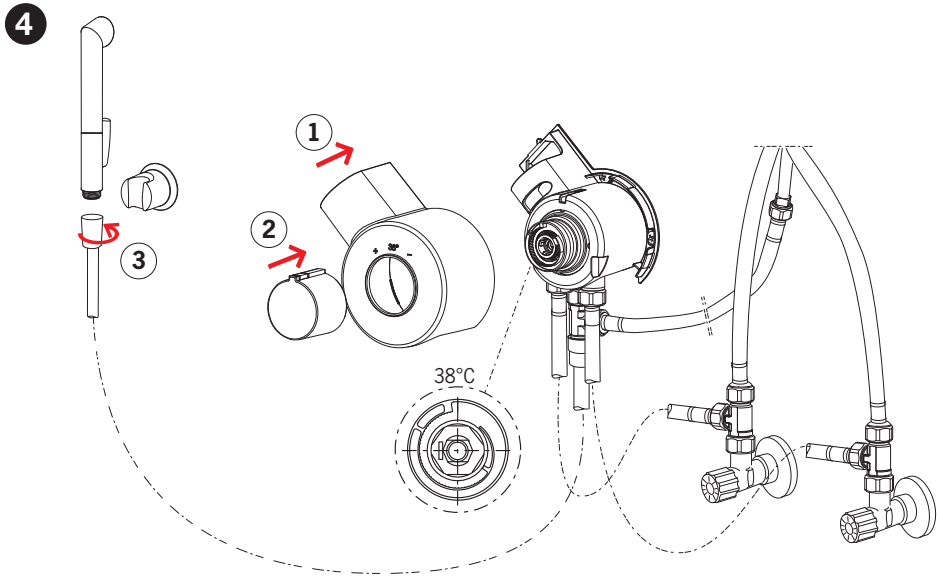
RO Instalare

RU Установка

SE Installation

SK Inštalácia

UA Встановлення



Installation

CZ Montáž
DE Montage
DK Installation
EE Paigaldus
ES Montaje

FI Asennus
FR Installation
IT Montaggio
LT Montavimas
LV Montāža

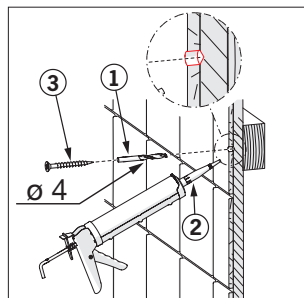
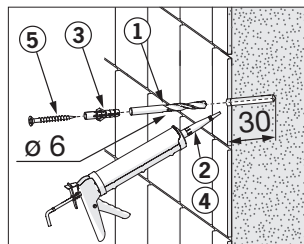
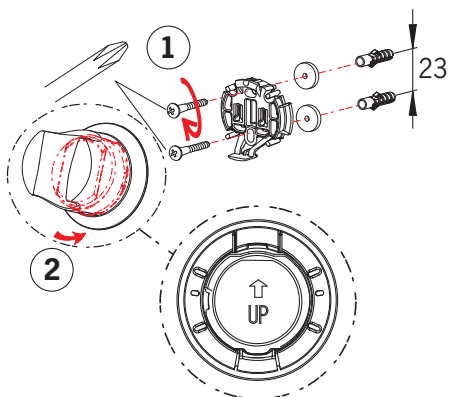
NL Installatie
NO Montering
PL Instalacja
RO Instalare

RU Установка
SE Installation
SK Inštalácia
UA Встановлення

5 2703F, 2713F, 2713FG, 2713FGT, 2703FT 2705F, 2715F, 2705FT

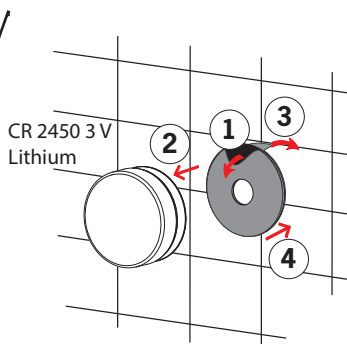
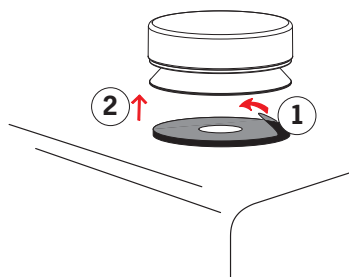


CR 2450 3 V
 Lithium



6 2701F, 2711F, 2701FT 2705F, 2715F, 2705FT

CR 2450 3 V Lithium



Installation

CZ Montáž

DE Montage

DK Installation

EE Paigaldus

ES Montaje

FI Asennus

FR Installation

IT Montaggio

LT Montavimas

LV Montāža

NL Installatie

NO Montering

PL Instalacja

RO Instalare

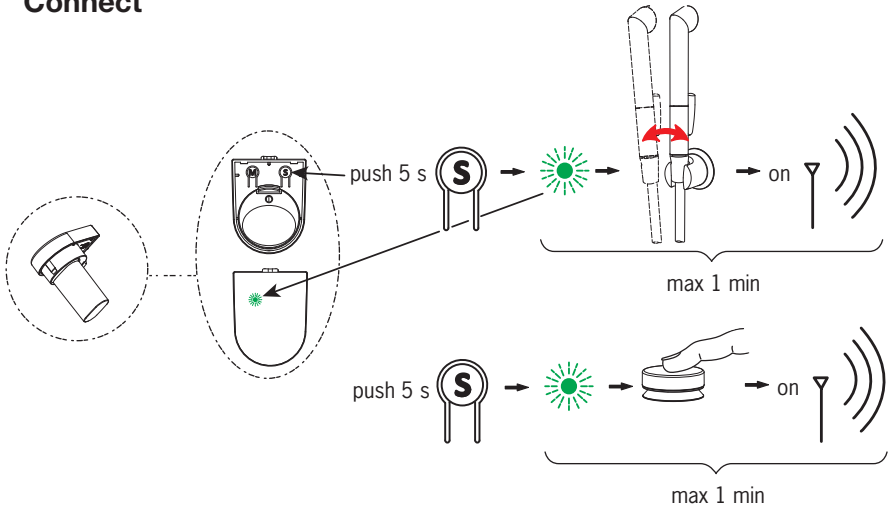
RU Установка

SE Installation

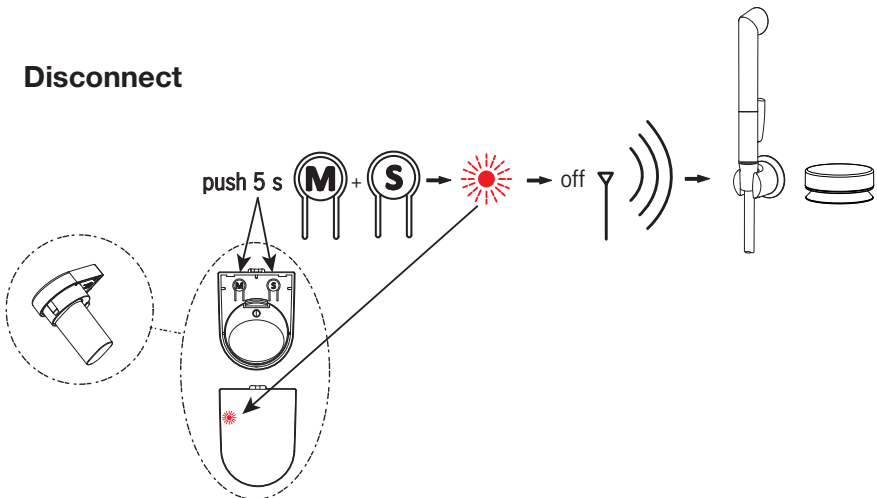
SK Inštalácia

UA Встановлення

7 Connect



Disconnect



Installation

CZ Montáž
DE Montage
DK Installation
EE Paigaldus
ES Montaje

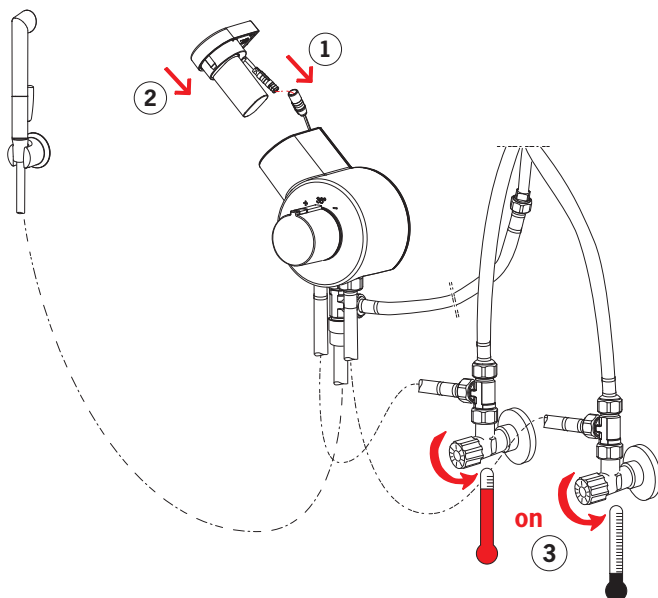
FI Asennus
FR Installation
IT Montaggio
LT Montavimas
LV Montāža

NL Installatie
NO Montering
PL Instalacja
RO Instalare

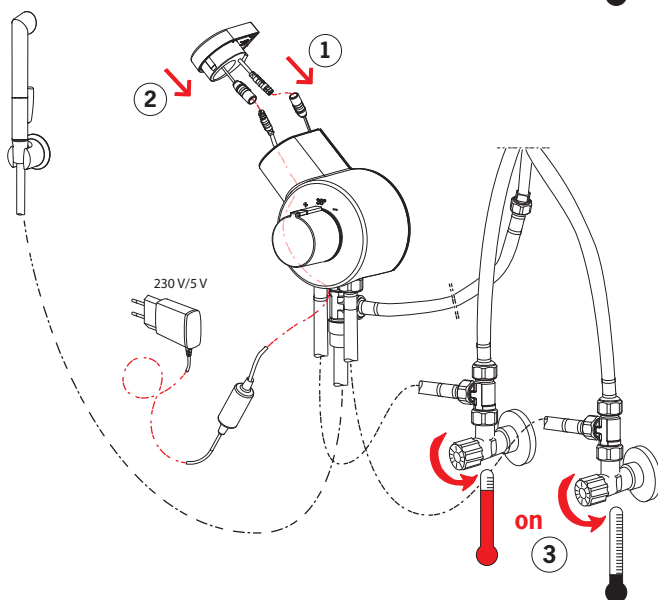
RU Установка
SE Installation
SK Inštalácia
UA Встановлення

8

2705F (AA 1.5 V Lithium x 2)



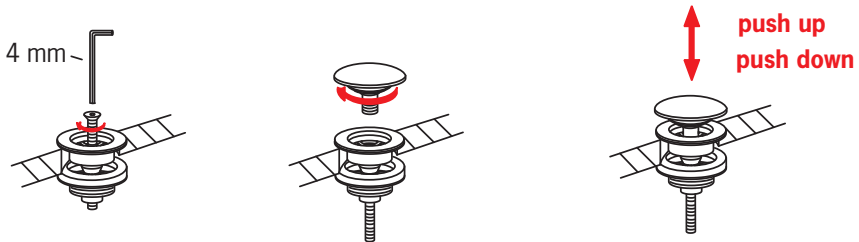
2705FT (230 /5V)
2713FGT (230/5 V)



Installation/Operation

CZ Montáž/Funkce
DE Montage/Funktion
DK Installation/Betjening
EE Paigaldus/Toimimine
ES Montaje/Servicio
FI Asennus/Toiminta
FR Installation/Utilisation
IT Montaggio/Funzionamento
LT Montavimas/Veikimo principas

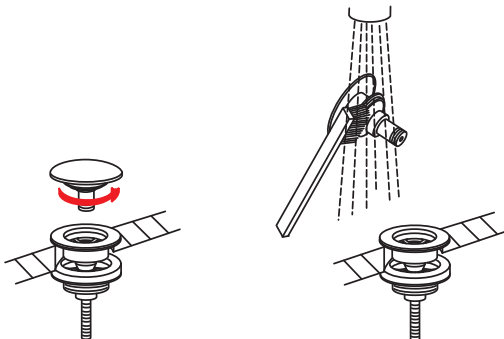
LV Montāža/Darbības princips
NL Installatie/Bediening
NO Montering/Funksjon
PL Instalacja/Działanie
RO Instalare /Funcționare
RU Установка/Принцип действия
SE Funktion
SK Prevádzka
UA Встановлення / Принцип дії



Rinsing

CZ Vypláchnutí
DE Spülen
DK Gennemskyldning
EE Loputama
ES Aclarar
FI Huuhtelu
FR Rinçage
IT Spurgo
LT Praplovimas
LV Skalošana

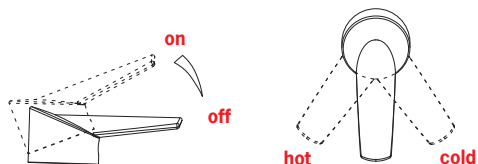
NL Spoelen
NO Rengjøring
PL Płukania
RO Spălare
RU Промывка
SE Renspolning
SK Vypláchnutie
UA Промивання



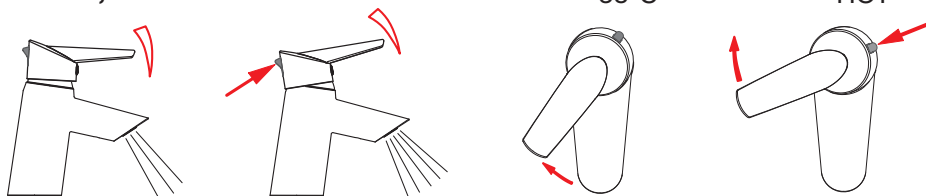
Operation

| | | | |
|---------------------|-----------------------------|-----------------------|----------------------------|
| CZ Funkce | FI Toiminta | NL Bediening | RU Принцип действия |
| DE Funktion | FR Utilisation | NO Funksjon | SE Funktion |
| DK Betjening | IT Funzionamento | PL Działanie | SK Prevádzka |
| EE Toimimine | LT Veikimo principas | RO Funcționare | UA Принцип дії |
| ES Servicio | LV Darbības princips | | |

1

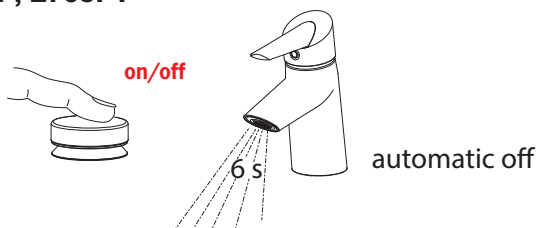


2713FG, 2713FGT



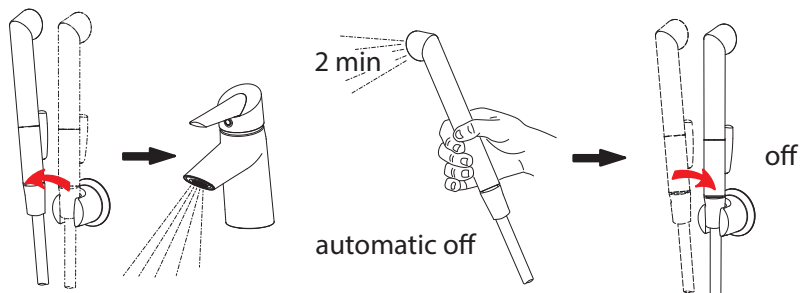
2

**2701F, 2711F, 2701FT
2705F, 2715F, 2705FT**



3

**2703F, 2713F, 2703FT, 2713FGT,
2705F, 2715F, 2705FT**



To change the cartridge

CZ Výměna kartuše

DE Ein- und Ausbau der Kartusche

DK Udskiftning af reguleringskassette (unit)

EE Seadeosa vahetus

ES Montaje del cartucho

FI Säätöosan vaihto

FR Montage et démontage de la cartouche

IT Montaggio della cartuccia

LT Valdanciosios kasetės pakeitimas

LV Regulēšanas mehānisma kasetes maiņa

NL Vervangen van het keramische binnenwerk

NO Skifting av kassett

PL Wymiana modułu sterującego

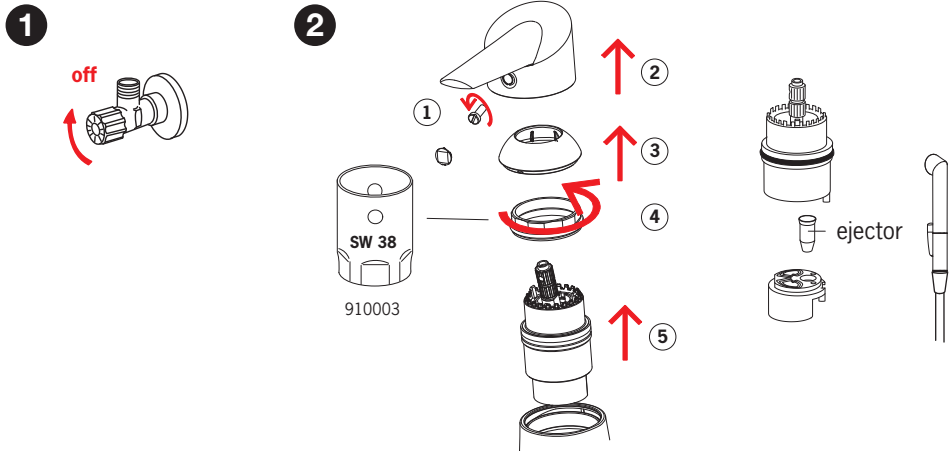
RO Înlocuirea cartușului

RU Замена регулировочного блока

SE Byte av kassett

SK Výměna kartuše

UA Заміна регулювального блоку



Limiting the flow rate

CZ Omezení průtoku

DE Bergenzung der Durchflußmenge

DK Begrænsning af vandmængden

EE Vooluhulga piiramine

ES Limitación de la tasa de flujo

FI Virtaaman rajoitus

FR Limitation du débit

IT Limitazione della portata

LT Vandens srovės reguliavimas

LV Ūdens plūsmas ierobežošana

NL Begrenzing van de doorstroomhoeveelheid

NO Begrensning av vannmengde

PL Ograniczenie wielkości strumienia

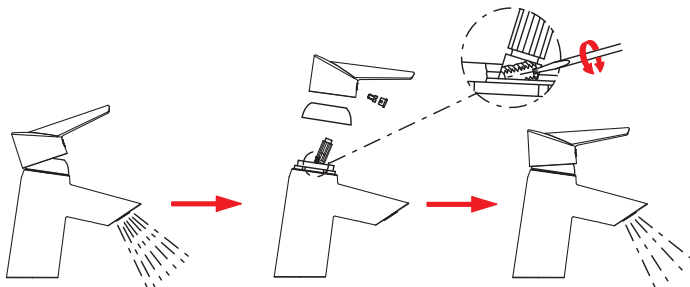
RO Limitarea debitului

RU Регулирование потока

SE Flödesbegränsning

SK Obmedzenie prietoku

UA Регулювання потоку

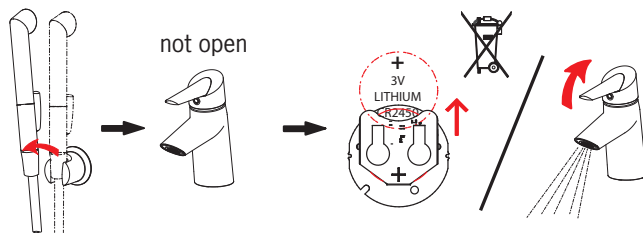
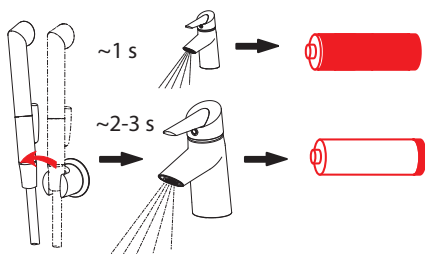


Changing the battery

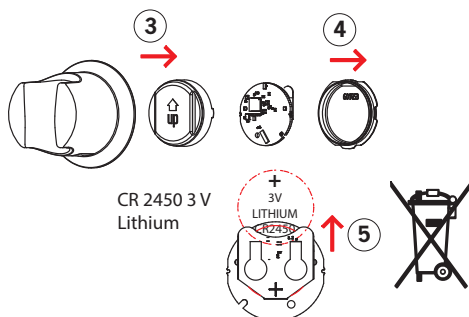
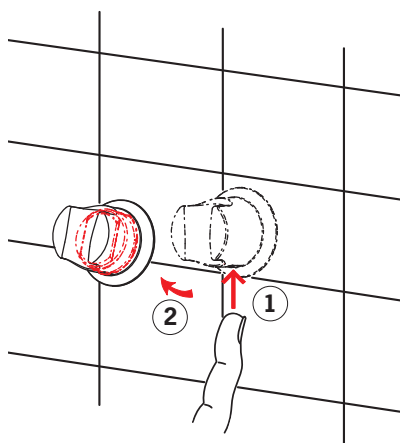
CZ Výměna baterie
DE Wechsel der Batterie
DK Udskiftning af batteri
EE Patarei vahetamine
ES Cambiar la batería
FI Pariston vaihto
FR Changement de la pile
IT Sostituzione della batteria
LT Baterijos pakeitimas

LV Baterijas maiņa
NL Batterij vervangen
NO Bytting av batteri
PL Wymiana baterii zasilającej
RO Înlocuirea bateriei electrice
RU Замена батарейки
SE Byte av batteri
SK Výměna batérie
UA Заміна батарейки

1



2



Changing the battery

CZ Výměna baterie

DE Wechsel der Batterie

DK Udskiftning af batteri

EE Patarei vahetamine

ES Cambiar la batería

FI Pariston vaihto

FR Changement de la pile

IT Sostituzione della batteria

LT Baterijos pakeitimas

LV Baterijas maiņa

NL Batterij vervangen

NO Bytting av batteri

PL Wymiana baterii zasilającej

RO Înlocuirea bateriei electrice

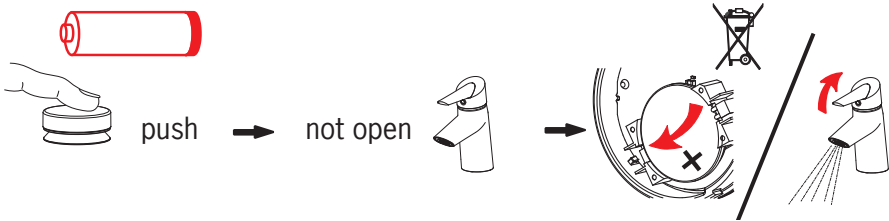
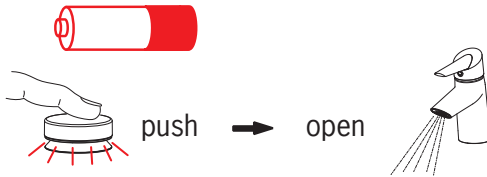
RU Замена батарейки

SE Byte av batteri

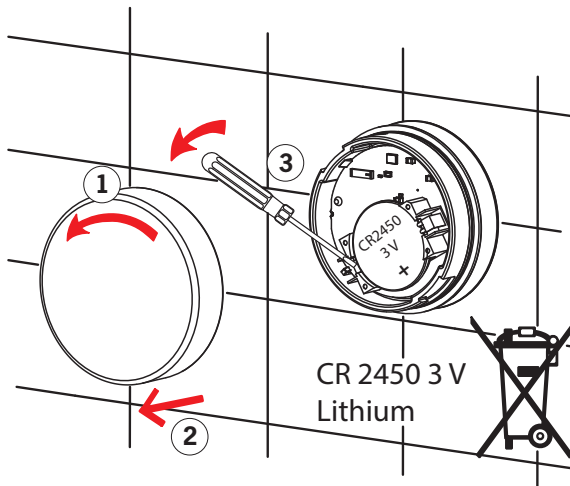
SK Výměna batérie

UA Заміна батарейки

1



2

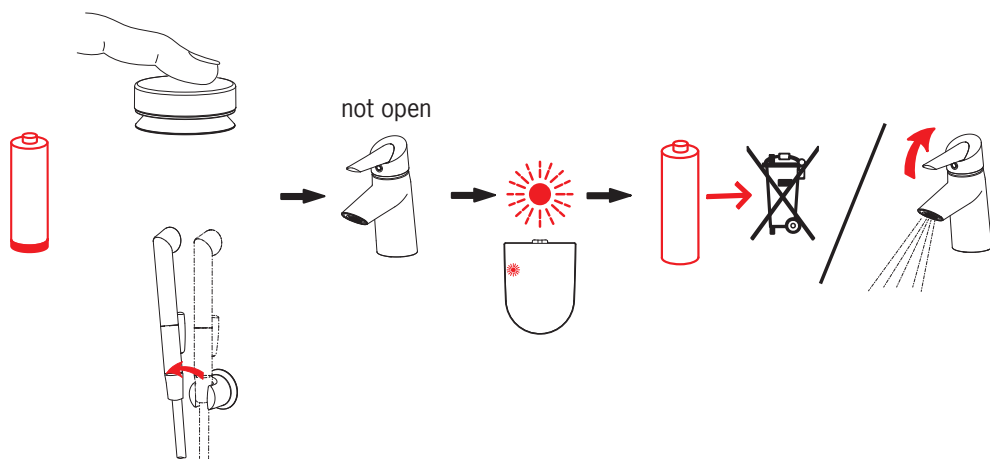


Changing the battery

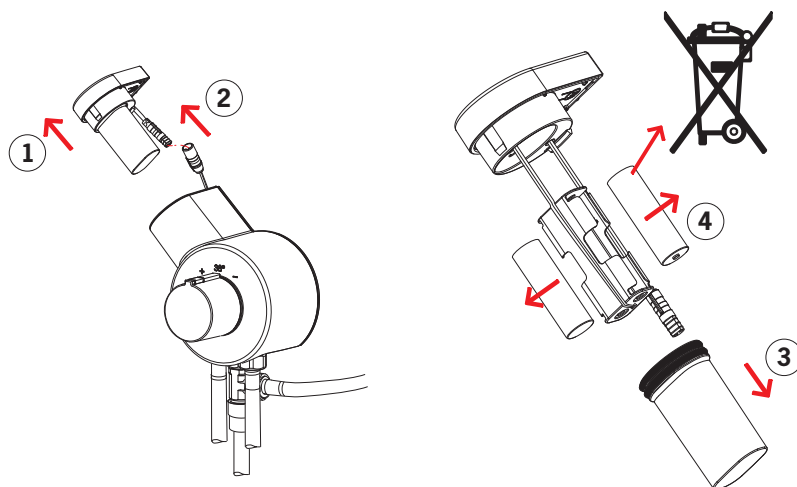
CZ Výměna baterie
DE Wechsel der Batterie
DK Udsiftning af batteri
EE Patarei vahetamine
ES Cambiar la batería
FI Pariston vaihto
FR Changement de la pile
IT Sostituzione della batteria
LT Baterijos pakeitimas

LV Baterijas maiņa
NL Batterij vervangen
NO Bytting av batteri
PL Wymiana baterii zasilajacej
RO Înlocuirea bateriei electrice
RU Замена батареек
SE Byte av batteri
SK Výměna batérie
UA Заміна батарейки

1



2



Changing the factory settings

CZ Změna hodnot předem nastavených výrobcem

DE Änderung der Werkseinstellungen

DK Ændring af fabriksindstillinger

EE Tehaseseadete muutmine

ES Cambio de los ajustes de fábrica

FI Tehdasasetusten muuttaminen

FR Changement du réglage d'usine

IT Modifiche delle regolazioni di fabbrica

LT Gamyklinių nustatymų pakeitimas

LV Rūpnīcas iestatījumu maiņa

NL Wijziging factory settings

NO Forandring av fabrikkens forhåndsinnstillinger

PL Zmiana nastaw fabrycznych

RO Modificarea setărilor din fabrică

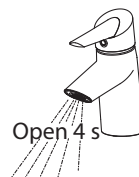
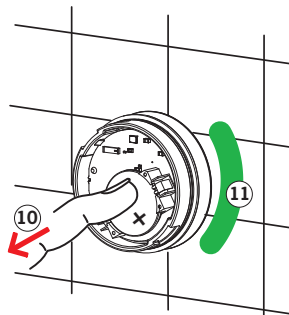
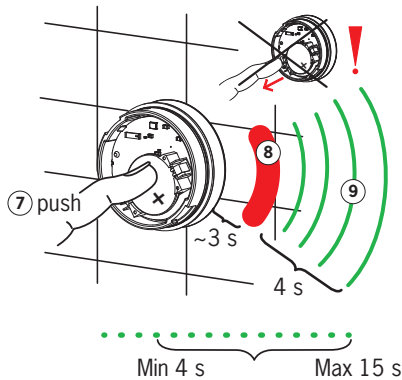
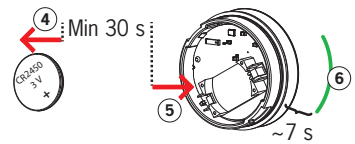
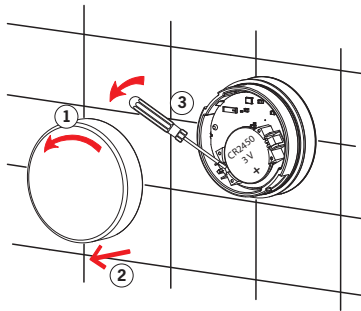
RU Изменение заводских значений

SE Justering av fabriksinställda styrparametrar

SK Zmena továrenských nastavení

UA Зміна заводських значень

Factory settings open 6 s
-> open 4 s

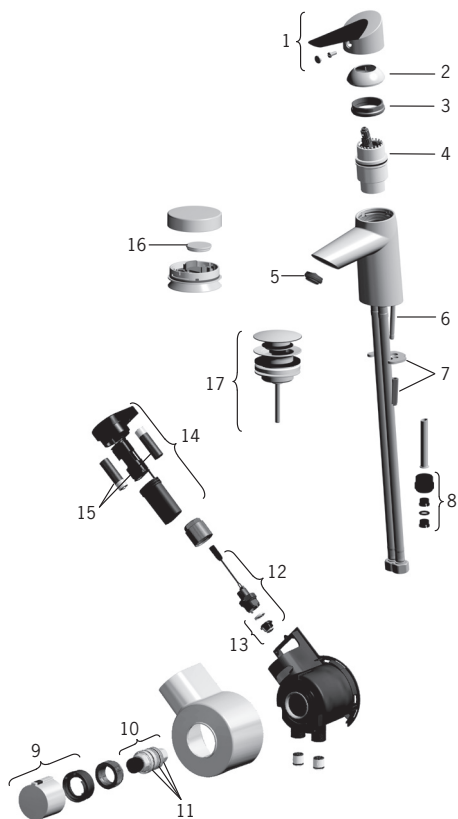


Spare parts

| | | | |
|------------------------------|-----------------------------|------------------------------|---------------------------|
| CZ Náhradní díly | FI Varaosat | NL Reserve-onderdelen | RU Запасные части |
| DE Ersatzteile | FR Pièces détachées | NO Reservedeler | SE Reservdelar |
| DK Reservedele | IT Pezzi di ricambio | PL Części zamienne | SK Náhradné diely |
| EE Varuosad | LT Atsarginės dalys | RO Piese de schimb | UA Запасні частини |
| ES Piezas de recambio | LV Rezerves daļas | | |

2701F, 2711F

- 1 601319V
- 2 159053V
- 3 158726
- 4 158890
- 5 601500V
- 6 158727/10
- 7 158697
- 8 159684
- 9 159048V
- 10 178780V
- 11 178796V
- 12 601307V
- 13 601512V
- 14 601590V
- 15 600599V
- 16 601468V
- 17 159056V (2701F)



Spare parts

CZ Náhradní díly

FI Varaosat

NL Reserve-onderdelen

RU Запасные части

DE Ersatzteile

FR Pièces détachées

NO Reservedeler

SE Reservdelar

DK Reservedele

IT Pezzi di ricambio

PL Części zamienne

SK Náhradné diely

EE Varuosad

LT Atsarginės dalys

RO Piese de schimb

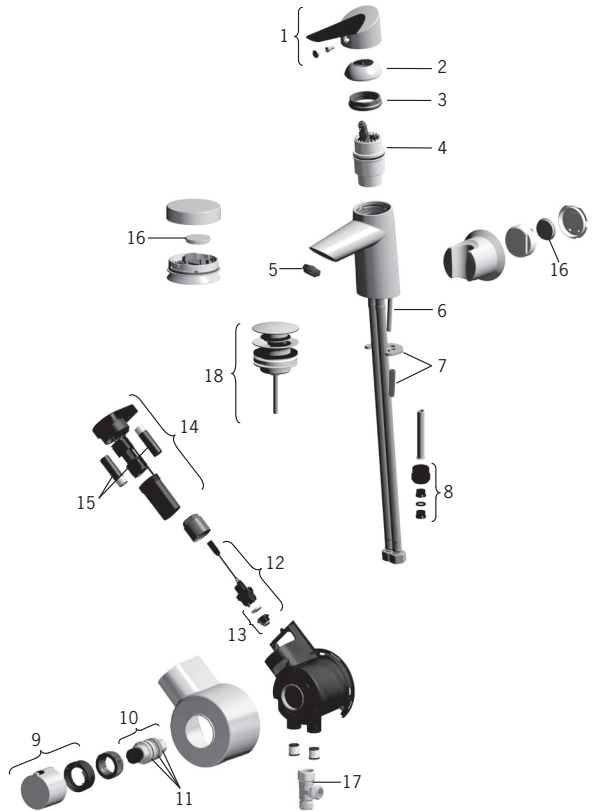
UA Запасні частини

ES Piezas de recambio

LV Rezerves daļas

2703F, 2713F, 2705F, 2715F

- 1 601319V
- 2 159053V
- 3 158726
- 4 158890
- 5 601500V
- 6 158727/10
- 7 158697
- 8 159684
- 9 159048V
- 10 178780V
- 11 178796V
- 12 601307V
- 13 601512V
- 14 601590V
- 15 600599V
- 16 601468V
- 17 601616V
- 18 159056V (2703F, 2705F)

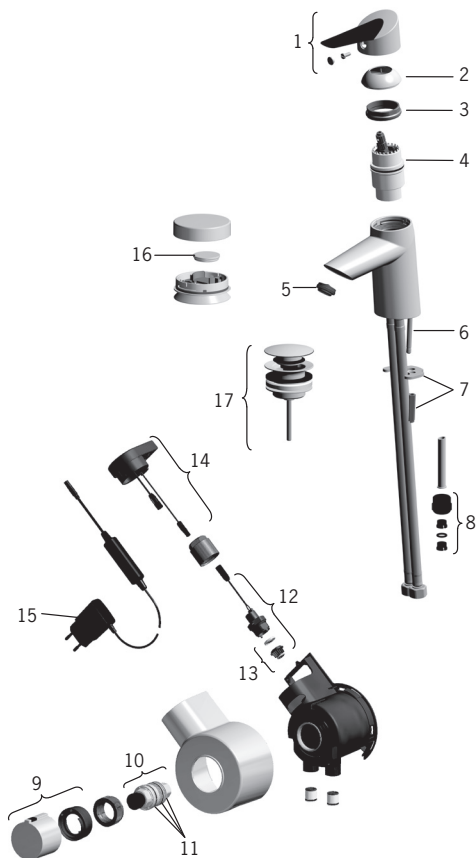


Spare parts

| | | | |
|------------------------------|-----------------------------|------------------------------|---------------------------|
| CZ Náhradní díly | FI Varaosat | NL Reserve-onderdelen | RU Запасные части |
| DE Ersatzteile | FR Pièces détachées | NO Reservedeler | SE Reservdelar |
| DK Reservedele | IT Pezzi di ricambio | PL Części zamienne | SK Náhradné diely |
| EE Varuosad | LT Atsarginės dalys | RO Piese de schimb | UA Запасні частини |
| ES Piezas de recambio | LV Rezerves daļas | | |

2701FT

- 1 601319V
- 2 159053V
- 3 158726
- 4 158890
- 5 601500V
- 6 158727/10
- 7 158697
- 8 159684
- 9 159048V
- 10 178780V
- 11 178796V
- 12 601307V
- 13 601512V
- 14 601669V
- 15 601472V
- 16 601468V
- 17 159056V



Spare parts

CZ Náhradní díly
DE Ersatzteile
DK Reservedele
EE Varuosad
ES Piezas de recambio

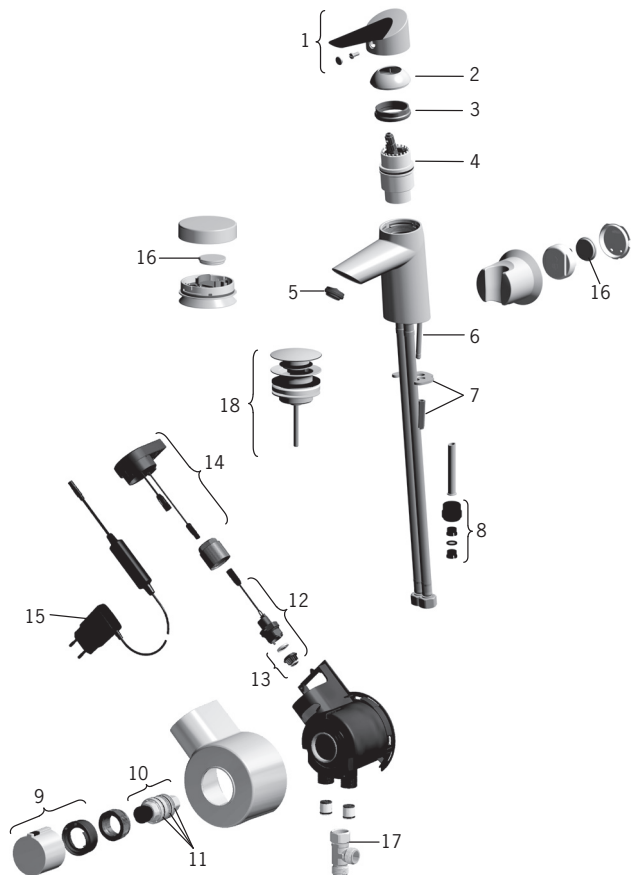
FI Varaosat
FR Pièces détachées
IT Pezzi di ricambio
LT Atsarginės dalys
LV Rezerves daļas

NL Reserve-onderdelen
NO Reservedeler
PL Części zamienne
RO Piese de schimb

RU Запасные части
SE Reservdelar
SK Náhradné diely
UA Заспні частини

2703FT, 2705FT

- 1** 601319V
- 2** 159053V
- 3** 158726
- 4** 158890
- 5** 601500V
- 6** 158727/10
- 7** 158697
- 8** 159684
- 9** 159048V
- 10** 178780V
- 11** 178796V
- 12** 601307V
- 13** 601512V
- 14** 601669V
- 15** 601472V
- 16** 601468V
- 17** 601616V
- 18** 159056V



Spare parts

CZ Náhradní díly
DE Ersatzteile
DK Reservedele
EE Varuosad
ES Piezas de recambio

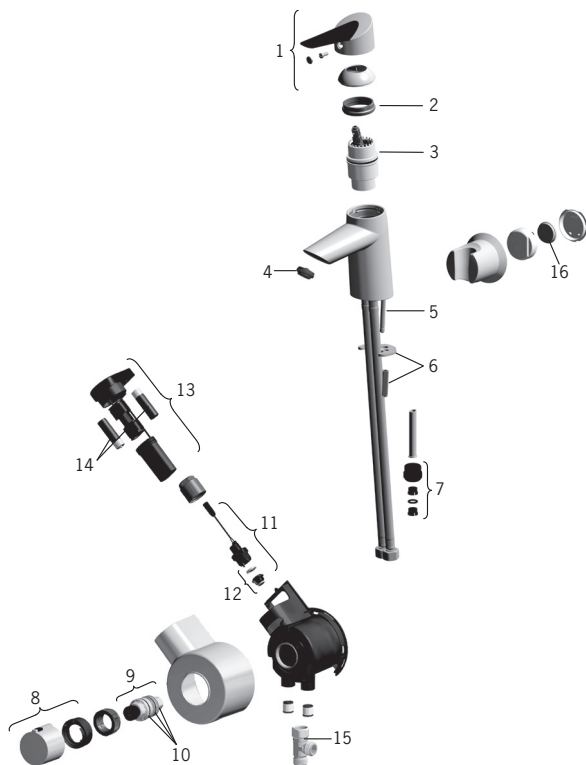
FI Varaosat
FR Pièces détachées
IT Pezzi di ricambio
LT Atsarginės dalys
LV Rezerves daļas

NL Reserve-onderdelen
NO Reservedeler
PL Części zamienne
RO Piese de schimb

RU Запасные части
SE Reservdelar
SK Náhradné diely
UA Запасні частини

2713FG

- 1 601864V (Eco)
- 2 158726
- 3 158890
- 4 601500V
- 5 158727/10
- 6 158697
- 7 159684
- 8 159048V
- 9 178780V
- 10 178796V
- 11 601307V
- 12 601512V
- 13 601590V
- 14 600599V
- 15 601616V
- 16 601468V



Spare parts

CZ Náhradní díly

FI Varaosat

NL Reserve-onderdelen

RU Запасные части

DE Ersatzteile

FR Pièces détachées

NO Reservdeler

SE Reservdelar

DK Reservedele

IT Pezzi di ricambio

PL Części zamienne

SK Náhradné diely

EE Varuosad

LT Atsarginės dalys

RO Piese de schimb

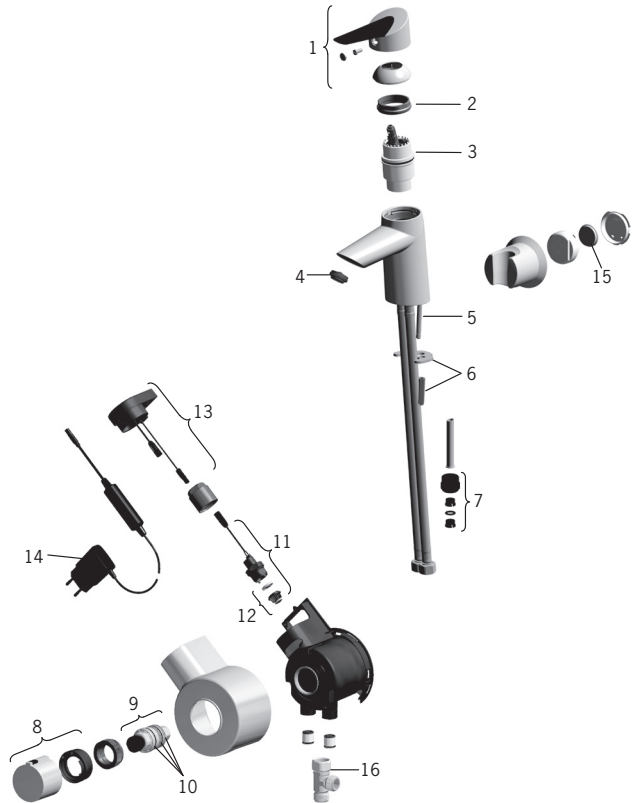
UA Запасні частини

ES Piezas de recambio

LV Rezerves daļas

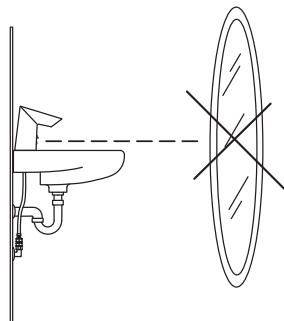
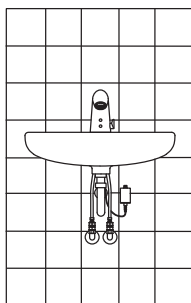
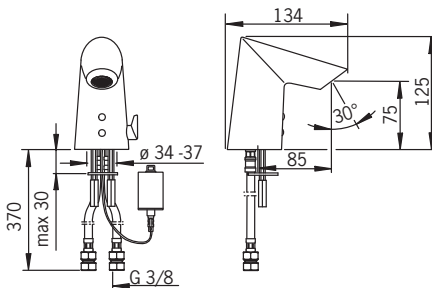
2713FGT

- 1 601864V
- 2 158726
- 3 158890
- 4 601500V
- 5 158727/10
- 6 158697
- 7 159684
- 8 159048V
- 9 178780V
- 10 178796V
- 11 601307V
- 12 601512V
- 13 601669V
- 14 601472V
- 15 601468V
- 16 601616V



1714F

EN 15091
 I (ISO 3822)
 100 - 1000 kPa
 0.08 l/s (300 kPa) (with flow controller)
 max. +70°C



CE (EMC 2004/108/EY)



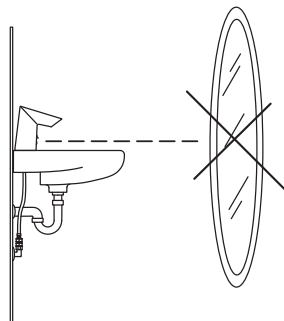
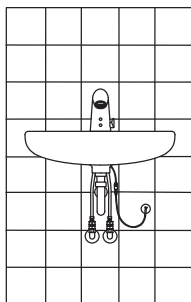
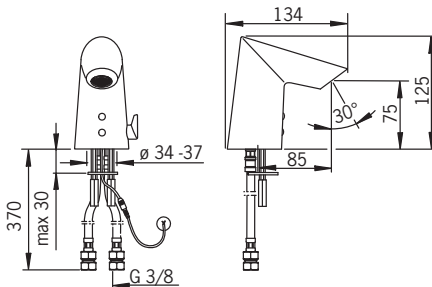
STF VTT-RTH-00024-12
 VA VA 1.42/20137



Sintef Nr. 3080

1724F

EN 15091
 I (ISO 3822)
 100 - 1000 kPa
 0.08 l/s (300 kPa) (with flow controller)
 max. +70°C



CE (EMC 2004/108/EY)



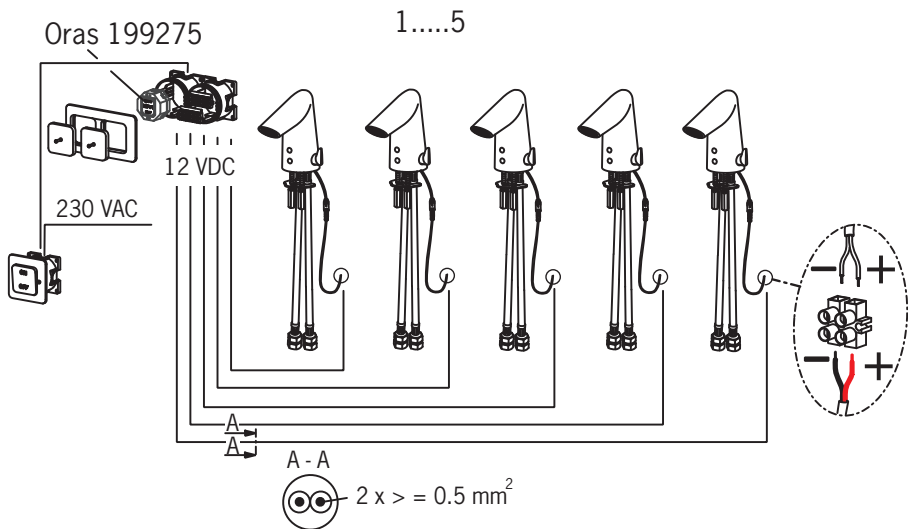
STF VTT-RTH-00024-12
 VA VA 1.42/20137



Sintef Nr. 3080

- GB Power supply requirement:** Power supply output must be short circuit protected
- CZ Požadavky týkající se napájecího zdroje:** Výstup napájecího zdroje musí být chráněn proti zkratu
- DE Stromversorgungsvoraussetzungen:** Stromversorgungsspannung muss kurzschlussgeschützt sein.
- DK Krav til strømforsyning:** Strømforsyningsudgang skal være kortslutningsbeskyttet
- EE Nõuded vooluallikale:** Vooluallika väljund peab olema kaitstud lühise eest
- ES Requisitos del suministro eléctrico:** el suministro eléctrico debe estar protegido contra cortocircuitos
- FI Vaatimukset virtalähteelle:** Virtalähteen ulostulon tulee olla oikosulkusuojattu
- FR Unité d'alimentation électrique:** La sortie de l'unité d'alimentation oit être protégée contre le court-circuit
- IT Requisiti dell'alimentazione:** L'uscita deve essere protetta da cortocircuiti
- LT Reikalavimai maitinimo šaltiniui:** turi būti apsauga nuo trumpo jungimo
- LV Prasības attiecībā uz barošanas ierīci:** ierīces izvadām jābūt aizsargātām pret īsslēgumiem
- NL Vereisten voor de voeding:** De uitgang van de voeding moet beschermd zijn tegen kortsluitingen
- NO Krav til strømforsyning:** Strømforsyningsspenning må være kortslutningssikret
- PL Wymagania w stosunku do zasilacza:** Zasilacz musi być wyposażony w zabezpieczenie przeciwzwarciowe
- RO Pentru alimentarea cu putere:** borna de putere trebuie să fie protejată la scurtcircuit
- RU Требования к источнику тока:** Выход источника тока защищен от короткого замыкания
- SE Krav på matningsdon:** Utspänningen skall vara kortslutningssäker
- SK Požiadavka na napájanie:** Výstup napájania musí byť chránený voči skratu.
- UA Вимоги до джерела струму:** Вихід джерела струму захищений від короткого замикання.

1 Oras 199275



Technical data

CZ Technická data **EE** Tehniseel andmed **FR** Données techniques **LV** Tehnische dati **PL** Dane techniczne **SE** Teknisk information
 DE Technische Daten **ES** Datos técnicos **IT** Dati tecnici **NL** Technische gegevens **RO** Date tehnice **SK** Technické údaje
 DK Tekniske data **FI** Tekniset tiedot **LT** Techniniai duomenys **NO** Teknisk informasjon **RU** Технические данные **UA** Технічні дані

| | | | |
|----------------------------|-----------------------------|--|---|
| GB Protection class | Recognition range | Allowed power supply ripple | Intelligent afterflow period |
| CZ Třída bezpečnosti | Rozlišovací rozsah | Povolená tolerance ripple | Čas dodatečného prútoku |
| DE Sicherheitsklasse | Sensoreichweite | Zulässiger Netzanschluss | Intelligent afterflow period |
| DK Beskyttelsesklasse | Sensorkområde | Tilladt udsving strømforsyning | Intelligent efterløbetid |
| EE Kaitseklass | Toimimisala | Lubatud toitepinge häve | Optimaalne järelvooluaja pikkus |
| ES Grado de protección | Alcance del sensor | Ondulación fuente alimentación | Tiempo caudal posterior |
| FI Suojausluokka | Tunnustusalue | Sallittu syöttöjännitteen rippeili | Ауккъс jälkivirtaaja-aika |
| FR Norme de sécurité | Longueur du faisceau | Crête de puissance autorisée | Temporisation de débit intelligente |
| IT Protezione classe | Raggio d'azione del sensore | Leistung alternata consentita | Tempo di scorrimento a posteriori |
| LT Saugumo klasė | Apažinimo atstumas | Leistinas matavimas | Tekėjimo trukmė po prausimosi |
| NL Afscheringsklasse | Afzandrijbas klasse | Pieļaujāmās barošanas svārstības | Skalošanas periods |
| LV Veilgībsklase | Sensorbereikis | Tөгөстәне стромөдөинг | Intelligentē naboņotāj |
| NO Tettetsklasse | Følsomhetsområde | Tillatt rippelspenning | Intelligent etterrenningstid |
| PL Klasa bezpieczeństwa | Rzeczony dzialania | Dopuszczalna wiązka dostarczanej energii | Inteligentne ožrozenie zamknęcia |
| RO Clasa de protecție | Raza de sesizare | Ondulată admisă ptr. puterea de alimentare | Periódad de curgere remanentă inteligentă |
| RU Степень защиты | Расстояние опознавания | Допустимый уровень пульсации напряжения | Продолжительность окончат. смыва (автоматическая настройка) |
| SE Kapslingsklass | Känslighetsområde | Max. rippelspänning | Intelligent efterlöbetid |
| SK Třída bezpečnosti | Rozlišovacia vzdialenosť | Povolené kolísanie parázajnia | Inteligentná doba po prútoku |
| UA Ступінь захисту | Відстань розпізнавання | Допустимий рівень пульсації напруги | Тривалість кінц. змиву (автоматичне налаштування) |

IP67

| | | | | |
|----------------------|------------------------------|------------------------------------|---------------------------------|-----------------------------------|
| GB Battery | Electrical Connection | Nominal current consumption | Min. current consumption | Max. flow period |
| CZ Monočlánek | Nápečí napětí | Nominální spotřeba | Minimální spotřeba | Max. doba prútoku |
| DE Batterie | Elektr. Anschluss | Nominaler Stromverbrauch | Min. Stromverbrauch | Max. Fließdauer |
| DK Batteri | Elektrisk tilslutning | Nominelt strømforbrug | Min. strømforbrug | Max. løbetid |
| EE Patareid | Elektrilides | Nominaalne voolutarve | Min. voolutarve | Maksimaalne vee vooluaja pikkus |
| ES Batería | Instalación eléctrica | Consumo nominal | Consumo mínimo | Periodo máximo de flujo |
| FI Paristo | Sähköliitäntä | Nimellinen virrankulutus | Min. virrankulutus | Max. virtausaika |
| FR Piles | Connexion électrique | Consommation courante nominale | Consommation courante minimale | Durée maximum d'écoulement |
| IT Batterie | Collegamento elettrico | Consumo di corrente nominale | Consumo di corrente (Min.) | Scorrimento mass. |
| LT Baterija | Maitinimo šaltinis | Nominalius srovės sunaudojimas | Minimalus srovės sunaudojimas | Maksimall. srovės tekėjimo trukmė |
| LV Baterija | Elektrības avots | Nominālais enerģijas patēriņš | Min. enerģijas patēriņš | Maksimālais plūsmas periods |
| NL Batterij | Electrische aansluiting | Nominiaal stroomverbruik | Min. stroomverbruik | Max. looptijd |
| NO Batteri | Elektrisk tilkobling | Nominelt strømforbruk | Min. strømforbruk | Funksjonstid |
| PL Bateria | Podłączenie elektryczne | Nominalne bieżące zużycie | Minimalne bieżące zużycie | Max czas przepływu |
| RO Baterie electrică | Conexiune electrică | Consum nominal de curent | Consum min. de curent | Periódad max. de curgere |
| RU Батарея | Электронпятие | Номинальное потребление тока | Номинальное потребление тока | Макс. время подачи воды |
| SE Batteri | El-anslutning | Nominell strömförbrukning | Min. strömförbrukning | Max. flödetid |
| SK Monočlánok | Elektrické pripojenie | Nominálna spotreba prúdu | Minimálna spotreba prúdu | Max. doba prútoku |
| UA Батарея | Електроживлення | Номинальне споживання струму | Номинальне споживання струму | Макс. час подані води |

Lithium 2CR5 6V (1714F)

12 VDC ± 5 % (1724F)

0.2 A (1724F)

0 A (1724F)

2 min



Installation

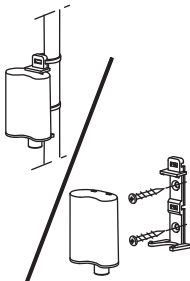
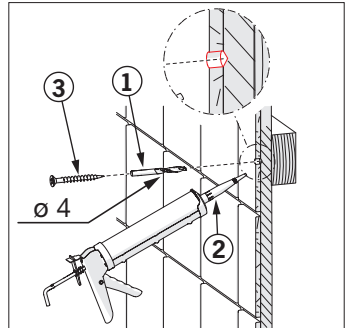
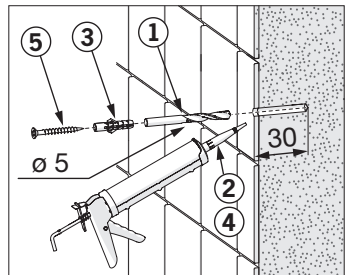
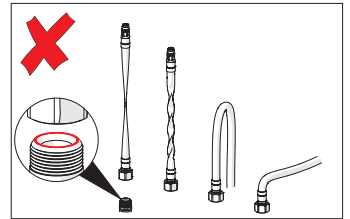
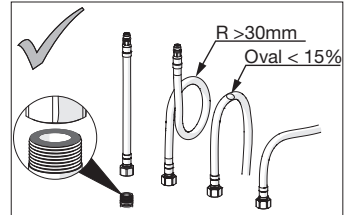
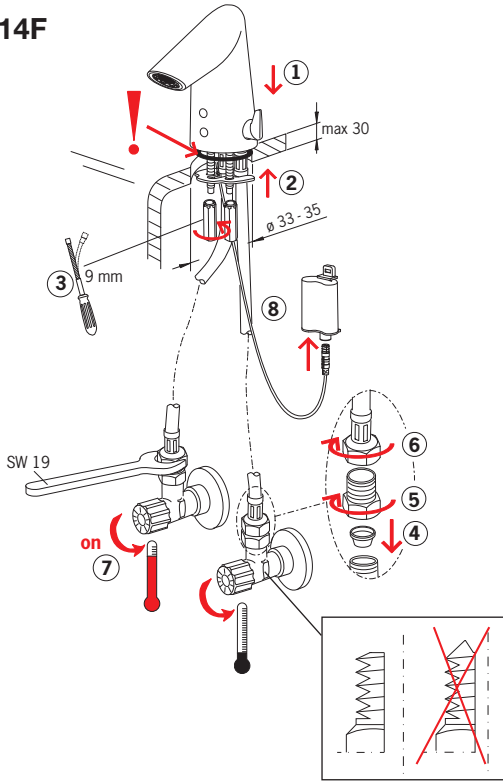
CZ Montáž
 DE Montage
 DK Installation
 EE Paigaldus
 ES Montaje

FI Asennus
 FR Installation
 IT Montaggio
 LT Montavimas
 LV Montāža

NL Installatie
 NO Montering
 PL Instalacja
 RO Instalare

RU Установка
 SE Installation
 SK Inštalácia
 UA Встановлення

1714F



Installation

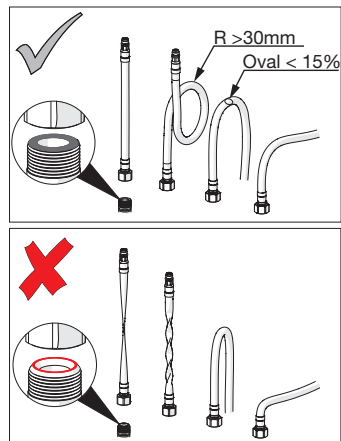
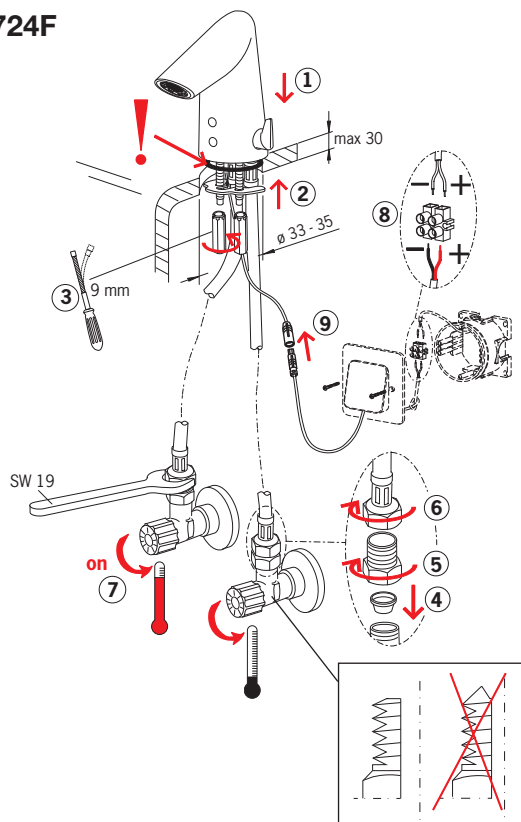
CZ Montáž
DE Montage
DK Installation
EE Paigaldus
ES Montaje

FI Asennus
FR Installation
IT Montaggio
LT Montavimas
LV Montāža

NL Installatie
NO Montering
PL Instalacja
RO Instalare

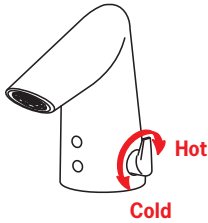
RU Установка
SE Installation
SK Inštalácia
UA Встановлення

1724F

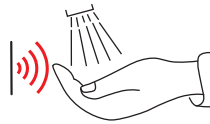


Operation

| | | | |
|---------------------|-----------------------------|-----------------------|----------------------------|
| CZ Funkce | FI Toiminta | NL Bedienung | RU Принцип действия |
| DE Funktion | FR Utilisation | NO Funksjon | SE Funktion |
| DK Betjening | IT Funzionamento | PL Działanie | SK Prevádzka |
| EE Toimimine | LT Veikimo principas | RO Funcționare | UA Принцип дії |
| ES Servicio | LV Darbības princips | | |

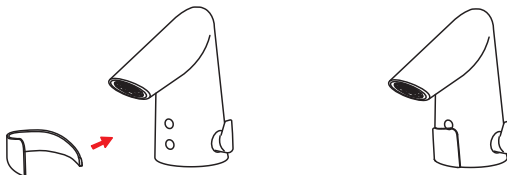


Automatic



Cleaning cover

| | | |
|------------------------------------|---|-----------------------------------|
| CZ Čištění povrchu baterie | IT Cubierta de limpieza | PL Osłona sensora |
| DE Reinigungsabdeckung | LT Valymo dangtelis | RO Mască de curățire |
| DK Rengøringskappe | LV Tīršanas vāks | RU Защитное кольцо |
| EE Puhastuskaitse | NL Afdekkapje om het schoonmaken te vergemakkelijken | SE Rengöring av tvättställ |
| ES Copertura per le pulizie | NO Rengjøringsdeksel | SK Čistenie krytu |
| FI Siivoussuoja | | UA Захисне кільце |
| FR Cache sensor | | |

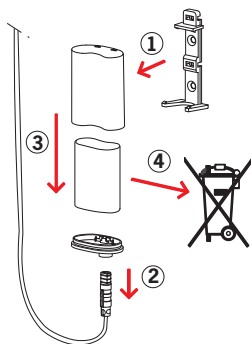


Changing the battery

CZ Výměna baterie
DE Wechsel der Batterie
DK Udskiftning af batteri
EE Patarei vahetamine
ES Cambiar la batería
FI Pariston vaihto
FR Changement de la pile
IT Sostituzione della batteria
LT Baterijos pakeitimas

LV Baterijas maiņa
NL Batterij vervangen
NO Bytting av batteri
PL Wymiana baterii zasilajacej
RO Înlocuirea bateriei electrice
RU Замена батарейки
SE Byte av batteri
SK Výměna batérie
UA Заміна батарейки

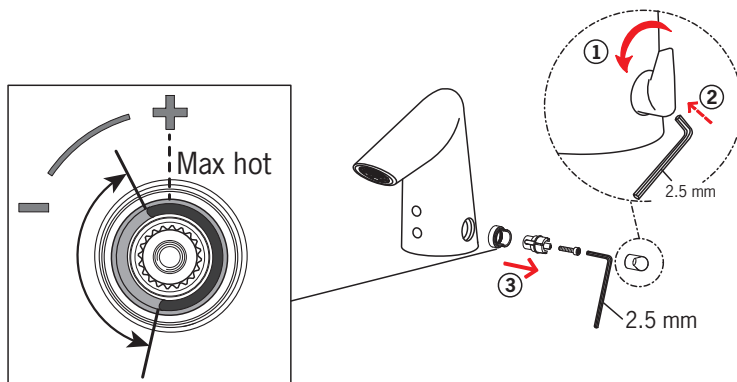
1714F



Limiting temperature

CZ Omezení teploty
DE Temperaturbegrenzung
DK Forindstilling af vandets max. temperatur
EE Temperatuuri piiramine seadeosast
ES Limitación de la temperatura
FI Lämpötilan rajoitus
FR Limitation de la température
IT Limitazione della temperatura
LT Temperatūros apribojimas
LV Karstā ūdens temperatūras ierobežošana

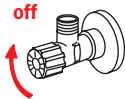
NL Perlator vervangent
NO Begrenzing temperatur
PL Ograniczenie temperatury
RO Limitarea temperaturii
RU Ограничение температуры в регулирующем блоке
SE Begränsning av vattnets max. temperatur
SK Obmedzenie teploty
UA Обмеження температури в регулюючому блоці



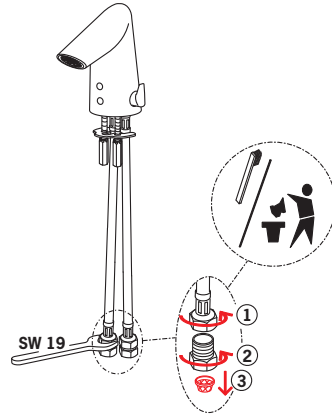
Cleaning/changing the litter filters

| | |
|--|---|
| CZ Čištění/Výměna filtrů | LV Dubļu filtru tīrīšana/maiņa |
| DE Reinigung/Wechsel der Filter | NL Reinigen/veranderen van de filters |
| DK Rensning/udskiftning af filtre | NO Rensing/bytting av filter |
| EE Prügipüüduri puhastamine/vahetamine | PL Czyszczenie/wymiana filtra |
| ES Limpieza/cambio de los filtros | RO Curățirea/înlocuirea filtrelor |
| FI Roskasiivilöiden puhdistaminen/vaihtaminen | RU Очистка и замена уплотнительных фильтро |
| FR Nettoyage/changement des filtres | SE Rengöring/byte av smutsfilter |
| IT Pulizia/sostituzione dei filtri | SK Čistenie/výmena odpadových filtrov |
| LT Filtrų valymas ir pakeitimas | UA Чищення та заміна ущільнюючих фільтрів |

1



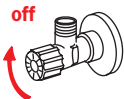
2



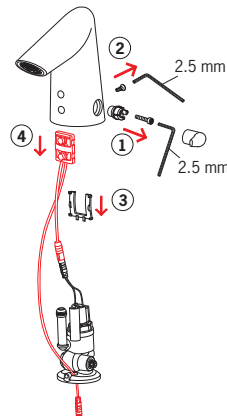
Changing the sensor

| | | |
|--------------------------------------|------------------------------------|----------------------------------|
| CZ Výměna elektroniky/senzoru | FR Changement de la cellule | PL Wymiana sensora |
| DE Austausch des Sensors | IT Sostituzione del sensore | RO Înlocuirea senzorului |
| DK Udskiftning af sensoren | LT Jutiklio pakeitimas | RU Замена датчика, модели |
| EE Sensori vahetamine | LV Sensora maiņa | SE Byte av sensor |
| ES Cambiar el sensor | NL Vervangen van de sensor | SK Výmena senzora |
| FI Sensorin vaihto | NO Bytting av sensor | UA Заміна датчика |

1



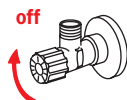
2



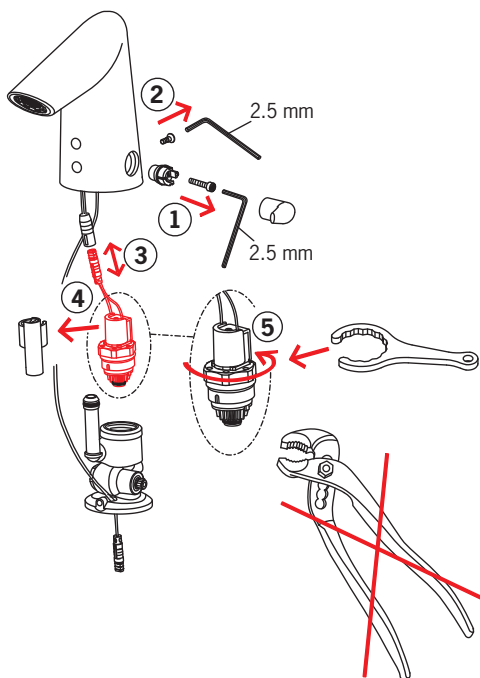
Servicing the solenoid valve

| | |
|---|--|
| CZ Servis solenoidového ventilu | LV Elektromagnētiskā vārsta maiņa |
| DE Wartung der Magnetventil | NL Vervanging van de magneetventiel |
| DK Rensning/udskiftning af magnetventilens | NO Bytting av magnetventil |
| EE Magnetventiili vahetamine | PL Wymiana zaworu solenoidowego |
| ES Cambiar la válvula magnética | RO Întreținerea valvei solenoidale |
| FI Magneettiventtiilin vaihto | RU Замена электромагнитного клапана |
| FR Changement de l'électrovanne | SE Byte av magnetventil |
| IT Sostituzione della valvola magnetica | SK Výmena elektromagnetického ventilu |
| LT Elektromagnetinio vožtuvo pakeitimas | UA Заміна електро магнітного клапана |

1



2



Servicing the solenoid valve membrane

CZ Servis membrány solenoidového ventilu

DE Wartung der Magnetventilmembrane

DK Rensning/udskiftning af magnetventilens membran

EE Magnetventiili membraani hooldus

ES Cambiar la membrana de la válvula magnética

FI Magneettiventtiilin kalvon huolto

FR Entretien de la membrane de la vanne

IT Sostituzione della valvola magnetica - membrane

LT Techninė elektromagnetinio vožtuvo membranos priežiūra

LV Elektromagnētiskā vārsta membrānas serviss

NL Onderhoud van het membraan

NO Rengjøring/bytting av magnetventilens membran

PL Wymiana membrany zaworu solenoidowego

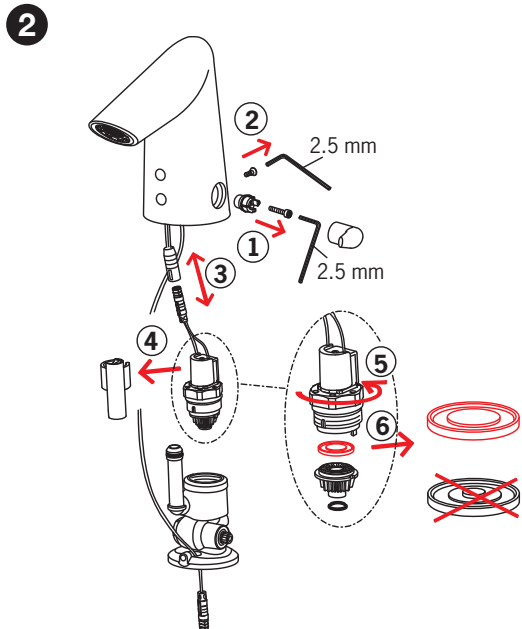
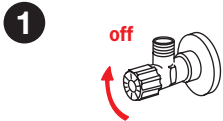
RO Întreținerea membranei valvei solenoidale

RU Чистка мембраны электромагнитного клапана, модели

SE Service av magnetventilens membran

SK Servis membrány elektromagnetického ventilu

UA Чищення мембрани електромагнітного клапана



Changing the temperature regulator

CZ Výměna regulátor teploty

DE Austausch des Temperatureinstellgriffes

DK Udsiftning af temperatur reguleringsdel

EE Temperatuuriseadja vahetamine

ES Sustitución del juego de regulación de temperatura

FI Lämmönsäätimen vaihto

FR Remplacement de la tête de réglage de la température

IT Sostituzione del regolatore di temperatura

LT Temperatūros regulatoriaus keitimas

LV Temperatūras regulatora maiņa

NL Vervangen van de temperatuur regeling

NO Bytting av temperaturreguleringsdel

PL Wymiana regulatora temperatury

RO Înlocuirea regulatorului de temperatură

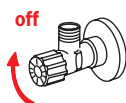
RU Замена регулятора температуры

SE Byte av blandningsventil

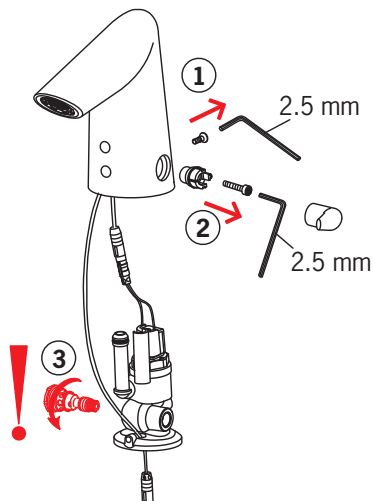
SK Výměna regulátora teploty

UA Заміна регулятора температури

1



2

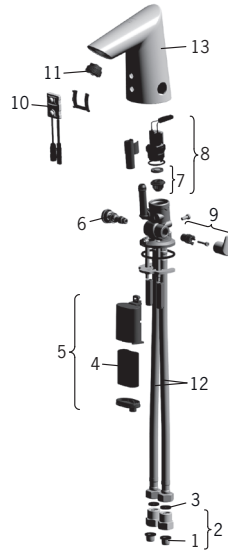


Spare parts

| | | | |
|------------------------------|-----------------------------|------------------------------|---------------------------|
| CZ Náhradní díly | FI Varaosat | NL Reserve-onderdelen | RU Запасные части |
| DE Ersatzteile | FR Pièces détachées | NO Reservedeler | SE Reservdelar |
| DK Reservedele | IT Pezzi di ricambio | PL Części zamienne | SK Náhradné diely |
| EE Varuosad | LT Atsarginės dalys | RO Piese de schimb | UA Запасні частини |
| ES Piezas de recambio | LV Rezerves daļas | | |

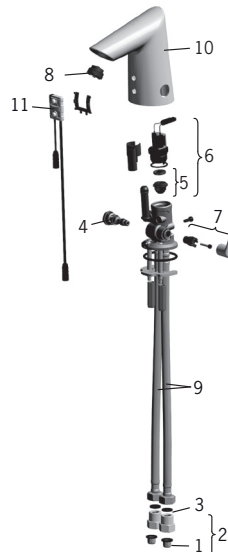
1714F

- 1 199257/2
- 2 198473/2
- 3 600705/10
- 4 198330
- 5 199417V
- 6 199201V
- 7 199205V
- 8 199206V
- 9 601020V
- 10 600659V
- 11 601025V
- 12 600306/2
- 13 601019V



1724F

- 1 199257/2
- 2 198473/2
- 3 600705/10
- 4 199201V
- 5 199205V
- 6 199206V
- 7 601020V
- 8 601025V
- 9 600306/2
- 10 301019V
- 11 600082V



Oras Group is a powerful European provider of sanitary fittings: the market leader in the Nordics and a leading company in Continental Europe. The company's mission is to make the use of water easy and sustainable and its vision is to become the European leader of advanced sanitary fittings. Oras Group has two strong brands, Oras and Hansa.

The head office of the Group is located in Rauma, Finland, and the Group has four manufacturing sites: Burglengenfeld (Germany), Kralovice (Czech Republic), Olesno (Poland) and Rauma (Finland). Oras Group employs approximately 1400 people in twenty countries. Oras Group is owned by Oras Invest, a family company and an industrial owner.

ORAS GROUP

Isometsäntie 2, P.O. Box 40

FI-26101 Rauma

Tel. +358 2 83 161

Fax +358 2 831 6300

info.finland@oras.com

www.oras.com



Water Is Worth Loving.