



# DECOR-100

Instrucciones de uso

User instructions

Notice d'utilisation

Montageanweisungen

Montage-Gebruiksaanwijzing

Instruções de utilização

Libretto istruzioni

Användar instruktion

Instrukcja obsługi

Инструкции по сборке



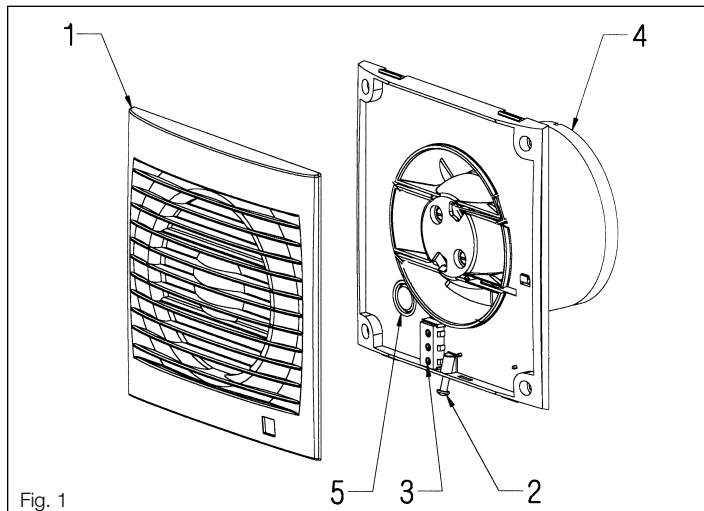


Fig. 1

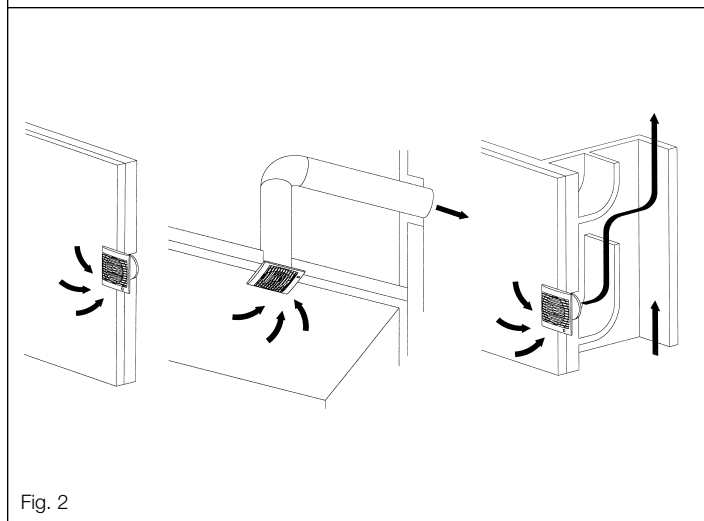


Fig. 2

Fig. 3

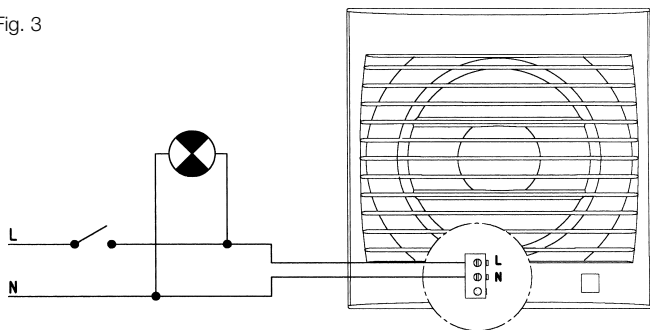


Fig. 4

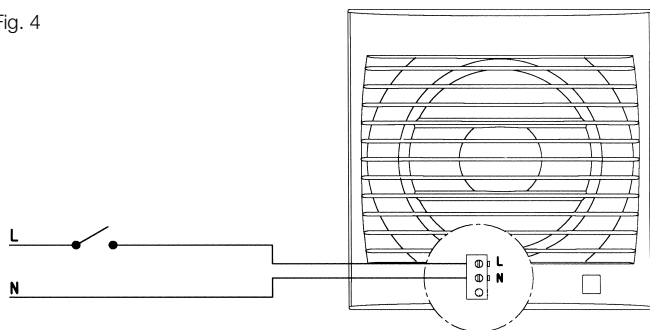


Fig. 5

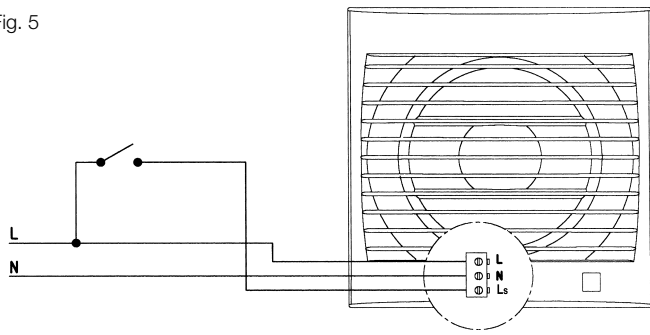


Fig. 6

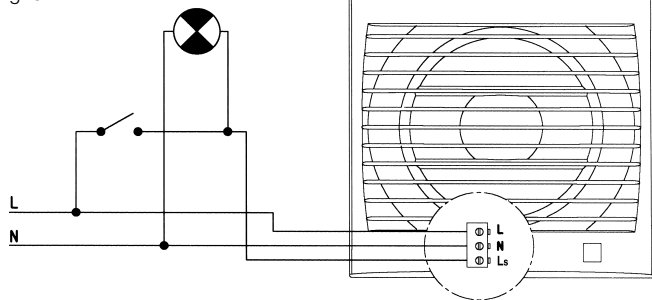


Fig. 8

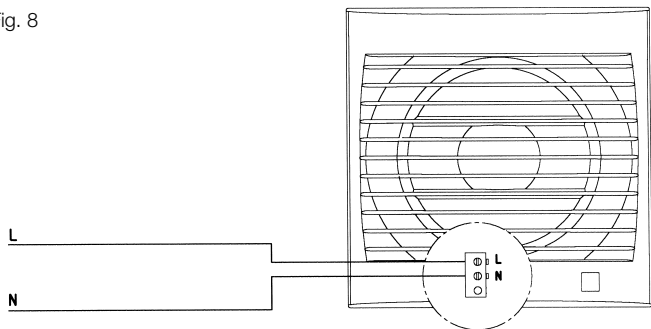


Fig. 7

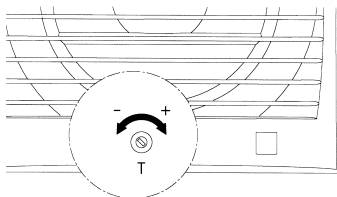
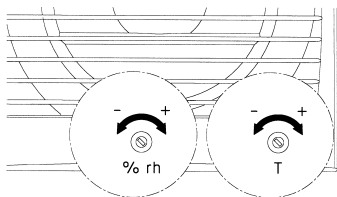


Fig. 9



## ESPAÑOL

### Extractores helicoidales DECOR-100

Los extractores de la serie DECOR-100 han sido fabricados bajo rigurosas normas de producción y control de calidad como la ISO 9001. Todos los componentes han sido verificados; todos los aparatos han sido probados a final del montaje.

Recomendamos verificar los siguientes puntos a la recepción de este extractor:

- 1- Que el tamaño sea correcto
- 2- Que el modelo es el correcto
- 3- Que los detalles que figuran en la placa de características sean los que usted precisa: voltaje, frecuencia...

La instalación debe hacerse acorde con los reglamentos vigentes en cada país.

#### Instalación

**IMPORTANTE:** Antes de proceder a la instalación y conexión del aparato, asegurarse de desconectar el suministro eléctrico. El cable eléctrico tiene que llegar empotrado en la pared y entrar en el aparato por detrás.

#### Fig.1:

- 1- Rejilla de protección
- 2- Tornillo de sujeción
- 3- Ficha de conexión
- 4- Boca de salida con compuerta antiretorno
- 5- Pasacables

El DECOR-100 puede ser instalado en techo o pared, con descarga directa hacia el exterior, a conducto individual o a un sistema de ventilación comunitario (fig.2).

Va fijado a la pared o el techo con los 4 tacos y tornillos suministrados en el embalaje.

Realizar un orificio en la pared o techo de diámetro 105 mm.

Si el montaje se hace con conducto individual, utilizar un conducto de diámetro normalizado 100 mm.

Desenroscar el tornillo de sujeción (2) de la rejilla (1).

Asegurarse de que no existe ninguna obstrucción al paso del aire, y que la hélice gira libremente.

El aparato deberá quedar ajustado de tal forma que no quede oprimido, puesto que en tal caso podría impedirse el giro de la hélice o producirse ruidos. Comprobar que la compuerta antiretorno colocada a la descarga de la boca de salida (4) se abre sin dificultad y vigilar en no dañarla en el montaje.

Entrar el cable eléctrico por el pasacables (5) y fijar el aparato a la pared de manera que el tornillo de sujeción (2) esté abajo.

Efectuar la conexión eléctrica tal como se indica a continuación, volver a montar la rejilla de protección (1) y apretar el tornillo (2).

#### Conexión eléctrica

El DECOR-100 es un extractor preparado para alimentarse de una red monofásica, con la tensión y la frecuencia que se indican en la placa de características situada en el aparato.

Los extractores están contruidos con doble aislamiento eléctrico (clase II) y no precisan por tanto toma de tierra.

En la instalación eléctrica deberá haber un interruptor omnipolar con una abertura entre contactos de al menos 3 mm.

El cable eléctrico debe introducirse en el DECOR-100 por el pasacables (5).

Una vez introducido el cable realizar la conexión eléctrica a la ficha de conexión (3) según el modelo instalado:

#### DECOR-100 C y CZ

Para estos modelos seguir los esquemas:

Fig.3- Puesta en marcha del extractor con el mismo interruptor que el de la luz

Fig.4- Puesta en marcha del extractor con un interruptor independiente

### **DECOR-100 CR y CRZ**

Modelos equipados con una temporización ajustable. La temporización permite que el aparato siga funcionando el tiempo determinado por la temporización, después que el interruptor haya sido desconectado (fig.5).

El esquema fig.6 muestra como conectar el aparato con temporización para que se ponga en marcha con el mismo interruptor que la luz.

Para ajustar esta temporización, girar el potenciómetro situado en el circuito impreso (fig.7):

- Para disminuir el tiempo de temporización girar en el sentido anti-horario (min.: 1 minutos)
- Para aumentar el tiempo de temporización girar en el sentido horario (max.: 30 minutos).

### **DECOR-100 CH y CHZ**

Modelos equipados con un higróstico electrónico regulable entre el 60 y el 90% HR (% Humedad Relativa) y con una temporización ajustable entre 2 y 20 minutos.

#### Funcionamiento

**Caso 1:** En funcionamiento automático (fig.8) el aparato se pone en marcha automáticamente cuando el nivel de humedad en el local es superior al valor ajustado. Se para cuando el nivel de húmeda vuelve por debajo del valor ajustado y después del tiempo fijado por el temporizador.

**Caso 2:** Funcionamiento automático con posibilidad de puesta en marcha con el interruptor de la luz (fig.6)

Funcionamiento automático similar al caso 1 y además con la posibilidad de poner el aparato en marcha con el interruptor de la luz cuando el nivel de humedad en el local es inferior al valor ajustado. En este caso, cuando se desconecta el interruptor (se apaga la luz), el aparato sigue funcionando el tiempo fijado por el temporizador.

**ATENCIÓN:** Cuando el nivel de humedad relativa en el local sea superior al valor ajustado el funcionamiento automático tiene prioridad sobre el funcionamiento manual, es decir que no se podrá parar el aparato con el interruptor.

El ajuste del valor de humedad se efectúa por medio del potenciómetro "% Hr" que se halla en el circuito impreso (fig.9) una vez desmontada la rejilla (1):

- Para disminuir el nivel de humedad girar en el sentido antihorario (min.: 60%)
- Para aumentar el nivel de humedad girar en el sentido horario (max.: 90%).

Para ajustar la temporización, girar el potenciómetro "t min." situado en el circuito impreso (fig.9):

- Para disminuir el tiempo de temporización girar en el sentido antihorario (min.: 2 minutos)
- Para aumentar el tiempo de temporización girar en el sentido horario (max.: 20 minutos).

### **DECOR-100 CD y CDZ**

Modelos equipados con un detector de presencia. El aparato se pone en marcha automáticamente cuando detecta un movimiento y eso para a distancia máxima de 4 metros (fig.8).

Tienen además una temporización regulable, entre 1 y 30 minutos, manteniendo

do el DECOR-100 en funcionamiento después de su puesta en marcha.

Para ajustar el temporizador, girar el potenciómetro situado en el circuito impreso (fig.7):

- Para disminuir el tiempo de temporización girar en el sentido antihorario (min.: 1 minutos)

- Para aumentar el tiempo de temporización girar en el sentido horario (max.: 30 minutos).

### **Mantenimiento**

Sólo es necesaria una limpieza periódica del extractor con un paño impregnado de detergente suave.

### **Asistencia técnica**

La extensa red de Servicios Oficiales S&P garantiza una adecuada asistencia técnica en cualquier punto de España. En caso de observar alguna anomalía en el funcionamiento del aparato rogamos presentarlo para su revisión en cualquiera de los Servicios mencionados donde será debidamente atendido.

Cualquier manipulación efectuada en el aparato por personas ajenas a los Servicios Oficiales de S&P nos obligaría a cancelar su garantía.

S&P se reserva el derecho de modificaciones sin previo aviso.

## **ENGLISH**

### **DECOR-100 Axial Extractor Fans**

The DECOR-100 extractor fan range is manufactured to the high standards of production and quality as laid down by the international Quality Standard ISO 9001. All components have been checked and every one of the final products will have been individually tested at the end of the manufacturing process.

On receipt of the product we recommend that you to check the following :

- 1- That it is the correct size.
- 2- That it is the correct model.
- 3- That the details on the rating label are those you require: voltage, frequency ...

The installation must be carried out in accordance with the electrical standards in force in your country.

### **Installation**

**IMPORTANT:** Before installing and wiring the unit, ensure that the main supply is disconnected.

Fig. 1:

- 1- Protection grille
- 2- Fixing screw
- 3- Connection terminals
- 4- Outlet with backdraught shutter
- 5- Cable entry

The DECOR-100 is suitable for wall or ceiling mounting and can either discharge directly to the outside or via an individual or central ducting system (see Fig. 2).

The unit can be mounted on the wall or ceiling using the 4 rubber blocks and the screws provided.

Make a hole in the wall or ceiling of 105 mm dia.

If the unit is to be installed with individual ducting, use a standard 100 mm dia. duct. Undo the two grille fixing screws (1).

Ensure that there are no obstructions to the airflow and that the impeller turns freely.

Fix the extractor to the wall in such a way that it is not distorted in order to avoid noise generation or problems with the rotation of the impeller. Make sure that the backdraught shutter opens freely and has not being damaged in transit. Introduce the mains cable through the cable entry (5) and fix it to the wall so that the fixing screw (2) is above.

Connect the electrical wiring as set out below and then mount the protection grille (1) and tighten the screw (2).

### **Electrical connection**

The DECOR-100 is an extractor designed for a single phase supply, with voltage and frequency as indicated on the rating plate of the unit. The units are manufactured with double electrical insulation (Class II) and therefore they do not need an earth connection.

The electrical installation must include a double pole switch with a contact clearance of at least 3 mm.

The electrical cable must enter the DECOR-100 through the cable entry (5). Once the cable has been introduced proceed using the electrical wiring diagram applicable to the selected model.

### **DECOR-100 C and CZ**

For these models use the following diagrams:

Fig.3: Switching the extractor through the light switch.

Fig.4: To switch the fan through an independent switch.

### **DECOR-100 CMZ**

Models fitted with on/off pullcord switch use the following wiring diagrams:

Fig.3: Fan operating through a light switch.

Fig.4: Fan operating through an independent switch or sensor.

### **DECOR-100 CR and CRZ**

These models are provided with an adjustable timer. The timer allows the fan to continue to operate for the selected period after the switch has been turned off (fig.5).



Fig.6 shows how to connect the fan with timer utilising the same switch as for the lighting.

To set the timer, turn the potentiometer on the printed circuit board (fig. 7):

- To reduce the «run on» time, turn anticlockwise (min. 1 minutes)
- To increase the «run on» time , turn clockwise (max: 30 minutes).

### **DECOR-100 CH and CHZ**

Models provided with an electronic humidistat which can be adjusted from 60% to 90 % RH (relative humidity) and with a timer, adjustable between 2 and 20 minutes.

#### **Operation**

**Case 1:** Automatic operation (fig.8)

In automatic operation, the humidistat causes the extractor to operate automatically when the humidity level in the room is higher than the set level. The extractor will stop automatically when the humidity drops below the selected level and after the selected period set on the timer.

**Case 2:** Automatic operation as in case 1 with the facility to override the hygrostat by means of the light switch (fig.6), when the humidity level in the room is lower than the selected level. In this case, the extractor continues to operate for the selected period set on the timer after the switch light has been switched off.

**ATTENTION: When the humidity rate is above the selected value, the automatic option takes precedence over the manual and the unit cannot then be switched off using a switch.**

The desired humidity level is selected by means of a potentiometer "% Hr" positioned on the printed circuit board (fig. 9) and accessible once the grille (1) has been removed.

- To increase the humidity setting turn anticlockwise (min.60 %)

- To reduce the humidity setting turn clockwise (max. 90 %)

To set the timer, turn the potentiometer "t min." on the printed circuit board (fig. 9):

- To reduce the «run on» time, turn anticlockwise (min. 2 minutes)
- To increase the «run on» time , turn clockwise (max: 20 minutes).

### **DECOR-100 CD and CDZ**

Models provided with a PIR (passive infra-red) detector. The unit starts automatically when a movement is detected with a maximum distance of 4 metres (fig.8).

They are also fitted with an adjustable "run on" timer (1 to 30 minutes), and the unit will continue to operate for the set period after initiation by the movement detector.

To set the temporisation, turn the potentiometer on the printed board (fig.7):

- To reduce the "run on" time, turn anticlockwise (min. 1 minute)
- To increase the "run on" time, turn clockwise (max: 30 minutes).

#### **Maintenance**

The extractor fan only requires periodical cleaning using a cloth lightly impregnated with a soft detergent.

#### **After Sales Service**

We recommend you not to try to dismantle or remove any other parts than those mentioned as any tampering would automatically cancel the S&P guarantee. If you detect any fault, contact your S&P dealer.

S&P reserves the right to alter specifications without notice.

## FRANÇAIS

### Aérateurs hélicoïdes DECOR-100

Les aérateurs de la série DECOR-100 ont été fabriqués en respectant de rigoureuses normes de fabrication et de contrôle qualité (ISO 9001). Tous les composants ont été vérifiés; tous les appareils ont été testés en fin de montage.

Dès la réception, vérifier le parfait état et le bon fonctionnement du DECOR-100, étant donné que tout éventuel défaut d'origine est couvert par la garantie ainsi que les points suivants:

- 1- Que le type du DECOR-100 soit conforme à celui commandé
- 2- Que la version soit conforme à celle commandée
- 3- Que les caractéristiques inscrites sur la plaque signalétique soient compatibles avec celles de l'installation: tension, fréquence...

L'installation devra être réalisée conformément à la réglementation en vigueur dans chaque pays.

### Installation

**IMPORTANT:** Avant d'installer et de raccorder le DECOR-100, s'assurer que le câble d'alimentation est déconnecté du réseau électrique. Le câble électrique doit être encastré et entrer dans l'appareil par l'arrière.

Schéma fig.1:

- 1- Grille de protection
- 2- Vis de fixation de la grille
- 3- Bornier
- 4- Bouche de sortie avec clapet anti-retour
- 5- Passe-câbles

Le DECOR-100 peut être installé soit au mur soit au plafond, en rejet d'air directement vers l'extérieur ou en conduit individuel ou collectif (fig.2). Il est fixé à l'aide des 4 vis et chevilles fournies dans l'emballage.

Pratiquer, dans le mur ou le plafond, une ouverture de diamètre 105 mm.

Si le montage est réalisé avec un conduit individuel, utiliser un conduit de 100 mm de diamètre.

Dévisser la vis de fixation (2) de la grille de protection (1).

S'assurer qu'il n'existe dans le conduit aucune obstruction au passage de l'air. Le montage doit être fait de façon à ne pas comprimer la bouche de sortie, ce qui pourrait gêner ou empêcher la rotation de l'hélice et rendre l'appareil bruyant ou inopérant. Vérifier que le clapet anti-retour placé sur la bouche de sortie (4) s'ouvre sans difficulté et faire attention de ne pas l'endommager lors du montage.

Entrer le câble électrique par le Passe-câbles (5) puis placer l'appareil et le fixer de façon à ce que la vis de fixation (2) soit vers le bas.

Raccorder le câble électrique comme indiqué ci-après, replacer la grille de protection et serrer la vis de fixation .

### Raccordement électrique

Le DECOR-100 est un aérateur prévu pour être raccordé à un réseau monophasé dont la tension et la fréquence sont indiquées sur la plaque signalétique placée à l'arrière de l'appareil.

La double isolation Classe II fait qu'il n'est pas nécessaire de le raccorder à la terre. Pour le raccordement, prévoir dans l'installation électrique un interrupteur ayant une ouverture entre contacts d'au moins 3 mm.

Le câble électrique doit être introduit dans le DECOR-100 par l'arrière de l'appareil le faisant passer par le Passe-câbles (6). Une fois le câble introduit le brancher au bornier (3) suivant la version installée:

### DECOR versions C et CZ

Pour ces modèles sont proposés deux schémas:

Fig. 3- Un seul interrupteur pour commander la lumière et la mise en route du DECOR-100

Fig. 4- Un interrupteur indépendant pour commander la mise en route du DECOR-100

### **DECOR versions CR et CRZ**

Modèles équipés d'une temporisation réglable. La temporisation permet à l'appareil de continuer à fonctionner, le temps déterminé par la temporisation, après que l'interrupteur ait été fermé (fig.5)

Le schéma de câblage fig.6 montre comment, avec le même interrupteur, commander la lumière dans la pièce et la mise en route du DECOR-100

Pour régler cette temporisation agir sur le potentiomètre situé sur le circuit imprimé (fig.7):

- Pour diminuer la temporisation tourner dans le sens inverse des aiguilles d'une montre (min.: 1 minutes)
- Pour augmenter la temporisation, tourner dans le sens des aiguilles d'une montre (max.: 30 minutes)

### **DECOR versions CH et CHZ**

Les versions CH sont équipés d'un hygrostat électronique réglable entre 60 et 90 %HR (% d'humidité relative) et d'une temporisation réglable entre 2 et 20 minutes.

### **Recommandations particulières :**

- En cas de modification des réglages de l'aérateur vous serez amenés à manipuler les potentiomètres situés sur le circuit imprimé. Ces potentiomètres sont fragiles et doivent être manipulés avec précaution.
- Pour que la mesure d'humidité soit correcte il faut que l'aérateur soit installé dans une zone où il existe une bonne circulation d'air.
- Ne pas modifier le réglage de l'hygrométrie en dehors de la pièce où doit être installé l'aérateur

- Si le niveau d'hygrométrie est en permanence supérieur 90%HR, l'aérateur ne s'arrêtera pas.

### **Réglages:**

Les aérateurs sont pré-réglés en usine sur la position 60% pour l'hygrométrie relative et 2 minutes pour la temporisation.

Si l'hygrométrie dans la pièce à ventiler est inférieure à 60%, l'aérateur ne se mettra pas en marche. Si elle est supérieure, l'aérateur se met en marche jusqu'à ce que le niveau d'humidité soit de nouveau inférieur à 60%HR puis fonctionne le temps fixé par la temporisation.

Si vous désirez modifier le réglage de la valeur d'hygrométrie, c'est à dire maintenir dans la pièce un taux d'humidité supérieur à 60%HR tourner avec précaution le potentiomètre « %Hr » situé sur le circuit imprimé (fig.9) dans le sens des aiguilles d'une montre.

Si vous désirez modifier le réglage de la temporisation, c'est à dire augmenter le temps de fonctionnement de l'aérateur après que le niveau d'humidité soit revenu au niveau de la consigne, tourner avec précaution le potentiomètre « t min. » situé sur le circuit imprimé (fig.9) dans le sens des aiguilles d'une montre.

**ATTENTION: Quand l'aérateur est entré en phase de temporisation, vous devez le laisser terminer avant de procéder à un nouveau réglage.**

### **Fonctionnement**

**Cas 1:** Fonctionnement automatique seul (fig.8).

L'appareil se met en marche automatiquement quand le niveau d'humidité dans la pièce est supérieur à la valeur pré-réglée. Il s'arrête quand le niveau d'humidité est de nouveau inférieur à la valeur pré-réglée et après le temps fixé par la temporisation.

**Cas 2:** Fonctionnement automatique avec possibilité de mise en marche manuelle avec l'interrupteur de la lumière (fig.6).

Fonctionnement automatique similaire au cas 1, plus la possibilité de mise en marche en actionnant l'interrupteur de la lumière, quand le niveau d'humidité dans la pièce est inférieur à la valeur pré-réglée. Dans ce cas, après avoir éteint le lumière, l'appareil continue de fonctionner le temps fixé par la temporisation.

**ATTENTION: Le fonctionnement automatique est prioritaire sur le fonctionnement manuel, c'est à dire qu'il ne sera pas possible d'arrêter l'appareil avec l'interrupteur tant que le niveau d'humidité dans la pièce sera supérieur au niveau pré-réglé.**

#### **Remarques :**

Si l'aérateur ne se met pas en marche.

- le potentiomètre de réglage de l'hygrométrie n'est pas en position mini. Le repositionner en tournant dans le sens inverse des aiguilles d'une montre (ne pas forcer sur le potentiomètre)
- l'aérateur est dans une zone où l'air ne circule pas facilement
- le niveau d'humidité dans la pièce est inférieur à 60%HR

Si l'aérateur ne s'arrête jamais :

- le potentiomètre de réglage de l'hygrométrie n'est pas en position maxi. Le repositionner en tournant dans le sens des aiguilles d'une montre (ne pas forcer sur le potentiomètre)
- le niveau d'humidité dans la pièce est supérieur à 90%HR

Pour régler l'hygrostat, agir sur le potentiomètre "% Hr" situé sur le circuit imprimé (fig.9):

- Pour diminuer la valeur d'humidité relative tourner dans le sens inverse des aiguilles d'une montre (min.: 60%)

- Pour augmenter la valeur d'humidité relative, tourner dans le sens des aiguilles d'une montre (max.: 90%)

Pour régler la temporisation agir sur le potentiomètre "t min." situé sur le circuit imprimé (fig.9):

- Pour diminuer la temporisation tourner dans le sens inverse des aiguilles d'une montre (min.: 2 minutes)
- Pour augmenter la temporisation, tourner dans le sens des aiguilles d'une montre (max.: 20 minutes)

#### **DECOR-100 CD et CDZ**

Les versions CD sont équipés d'un détecteur de présence à infrarouge. L'appareil se met en marche automatiquement quand il détecte un mouvement, et ce pour une distance maximum de 4 mètres (fig.8).

Il est de plus équipé d'une temporisation, réglable entre 1 et 30 minutes, assurant le fonctionnement du DECOR-100 CD après sa mise en marche automatique. Pour régler cette temporisation agir sur le potentiomètre situé sur le circuit imprimé (fig.7):

- Pour diminuer la temporisation tourner dans le sens inverse des aiguilles d'une montre (min.: 1 minutes)
- Pour augmenter la temporisation, tourner dans le sens des aiguilles d'une montre (max.: 30 minutes)

#### **Entretien**

Nettoyer régulièrement la grille (1) pour éviter l'accumulation de poussière.

Nous vous conseillons de ne pas démonter d'autres pièces que celles indiquées; toutes autres manipulations pourraient entraîner la suppression de la garantie.

S&P se réserve le droit de modifier ces instructions sans préavis

## DEUTSCH

### Axial-Ventilatoren DECOR-100

Die Herstellung Ventilatoren der Serie DECOR-100 unterliegt den strengen Normen für Fertigungs- und Qualitätskontrolle ISO 9001. Alle Bauteile wurden einzeln geprüft; alle Geräte werden nach Fertigstellung einer Endkontrolle unterzogen. Bitte prüfen Sie das Gerät nach der Entnahme aus der Verpackung auf einwandfreien Zustand und Funktion.

Es empfiehlt sich, bei der Entgegennahme des Gerätes zu überprüfen, ob

1. dessen Größe,
2. dessen Ausführung und
3. die Daten des Typenschildes (Spannung, Frequenz, Drehzahl usw.)

der Bestellung entsprechen.

Die Installation muß gemäß den jeweils geltenden nationalen Vorschriften durchgeführt werden.

### Installation

**ACHTUNG:** Bevor der Lüfter installiert und angeschlossen wird, ist sicherzustellen, daß das Gerät vom Netz getrennt ist. Das Stromkabel ist eingemauert bis zum Lüfter zu verlegen und von hinten in diesen einzuführen.

#### Abb.1:

- 1- Lüftungsgitter
- 2- Befestigungsschraube
- 3- Anschlußklemme
- 4- Ausblasstutzen mit Rückstauklappe
- 5- Kabeldurchführung

Der Ventilator DECOR-100 kann an der Decke oder der Wand installiert werden, wobei die Abluft direkt nach außen geblasen wird, als auch an einem einzelnen Schacht sowie an ein zentrales Lüftungssystem angeschlossen werden kann (Abb. 2).

Der Ventilator kann mit den im Lieferumfang enthaltenen 4 Dübeln.

An der Wand oder an der Decke eine

Öffnung mit einer Nennweite von 105 mm anbringen.

Wird der Lüfter an einen einzelnen Schacht angeschlossen, ist ein Schacht mit einer Standardnennweite von 100 mm vorzusehen.

Die Befestigungsschraube (2) des Lüftungsgitters (1) lösen.

Nach der Montage sollte das Laufrad auf Leichtgängigkeit überprüft werden. Ebenso ist sicherzustellen, daß der Luftstrom nicht behindert wird.

Es ist darauf zu achten, daß das Gehäuse des Lüfters bei der Montage nicht eingeklemmt wird, um die Leichtgängigkeit des Laufrades nicht zu beeinträchtigen und störende Geräusche zu vermeiden. Überprüfen, ob die Rückstauklappe an der Ausgangsseite des Ausblasstutzens (4) sich problemlos öffnen läßt und darauf achten, daß diese nicht bei der Montage beschädigt wird.

Das Stromkabel durch die Kabeldurchführung (5) führen und das Gerät an der Wand so befestigen, daß die Befestigungsschraube (2) an der Unterseite des Lüfters liegt.

Den elektrischen Anschluß gemäß den nachfolgenden Anweisungen durchführen, das Schutzgitter (1) wieder anbringen und die Schraube (2) anziehen..

### Elektrischer Anschluß

Die Ventilatoren der Serie DECOR-100 ist für den Anschluß an ein Wechselstromnetz vorgesehen. Es ist sicherzustellen, daß die Spannungs- und Frequenzwerte des Stromnetzes, an das der Lüfter angeschlossen wird, mit den auf dem Typenschild des Gerätes angegebenen Werten übereinstimmen. Die Ventilatoren der Serie DECOR-100 verfügen über die Schutzklasse II doppelte elektrische Isolierung), weshalb es nicht notwendig ist, die

Geräte zu erden.

Bei der Installation ist ein Trennschalter mit einer Trennstrecke von mind. 3 mm pro Pol vorzusehen (allpoliger Schutz). Das Stromkabel ist beim DECOR-100 durch die Kabeldurchführung (5) zu führen.

Nach Einführung des Kabels ist der elektrische Anschluß an die Anschlußklemme (3) gemäß dem für das jeweilige Modell abgebildeten Schaltplan durchzuführen:

### **DECOR-100 C und CZ**

Bei diesen Modellen sind folgende Schaltpläne zu beachten:

Abb. 3- Inbetriebnahme des Lüfters mit dem Lichtschalter

Abb. 4- Inbetriebnahme des Lüfters mit einem separaten Schalter

### **DECOR-100 CR und CRZ**

Mit einstellbarem Nachlauf ausgestattete Modelle. Wird der Ventilator ausgeschaltet, läuft der Ventilator für die eingestellte Nachlaufzeit weiter (Abb. 5).

In Abb. 6 ist der Schaltplan für die Geräte mit Nachlaufrelais und Steuerung über den Lichtschalter abgebildet.

Zur Einstellung der Nachlaufzeit ist das dafür vorgesehene Potentiometer auf der Leiterplatte (Abb. 7) zu betätigen.

- Zur Verringerung der Nachlaufzeit, das Potentiometer im Uhrzeigersinn drehen (einstellbare Mindestdauer: 2 Minuten).
- Zur Erhöhung der Nachlaufzeit, das Potentiometer gegen den Uhrzeigersinn drehen (einstellbare Höchstdauer: 20 Min.).

### **DECOR-100 CH und CHZ**

Diese Modelle sind mit einem elektronisch zwischen 60 und 90% relativer Feuchte einstellbaren Hygrostat und einem zwischen 2 und 20 Minuten einstellbaren

Nachlauf ausgestattet.

Betrieb:

Betriebsart 1: Im Automatikbetrieb (Abb.8) wird das Gerät automatisch in Betrieb genommen, sobald die relative Feuchte in dem Raum den vorgegebenen Wert überschreitet. Das Gerät wird ebenso automatisch ausgeschaltet, sobald die relative Feuchte wieder unterhalb des eingestellten Wertes liegt und die über das Nachlaufrelais eingestellte Zeit abgelaufen ist.

Betriebsart 2: Automatikbetrieb mit Möglichkeit, das Gerät über den Lichtschalter manuell in Betrieb zu nehmen (Abb. 6).

Diese Betriebsart ist ähnlich der Betriebsart 1, der Lüfter kann jedoch über den Lichtschalter in Betrieb genommen werden, auch wenn die relative Feuchte in dem Raum den vorgegebenen Wert unterschreitet. Nachdem der Lichtschalter wieder betätigt, d.h. das Licht abgeschaltet wird, läuft das Gerät weiter, bis die über das Nachlaufrelais eingestellte Zeit abgelaufen ist.

**ACHTUNG: Wenn die relative Luftfeuchte im Raum über dem vorgegebenen Wert liegt, hat der Automatikbetrieb Vorrang gegenüber dem manuellen Betrieb, d.h. der Lüfter kann nicht mit dem Schalter abgestellt werden.**

Die Einstellung des Feuchtigkeitswertes erfolgt über das Potentiometer „% Hr“, das auf einer Leiterplatte montiert ist (Abb. 9). Zur Einstellung ist jedoch vorher das Lüftungsgitter (1) abzunehmen:

- Zur Verringerung des Feuchtigkeitswertes, das Potentiometer gegen den Uhrzeigersinn drehen (Mindestwert: 60%)
- Zur Erhöhung des Feuchtigkeitswertes, das Potentiometer im Uhrzeigersinn drehen (Höchstwert: 90%).

Zur Einstellung der Nachlaufzeit ist das dafür vorgesehene Potentiometer «t min.» auf der Leiterplatte (Abb. 9) zu betätigen:

- Zur Verringerung der Nachlaufzeit, das Potentiometer gegen den Uhrzeigersinn drehen (einstellbare Mindestdauer: 2 Minuten).
- Zur Erhöhung der Nachlaufzeit, das Potentiometer im Uhrzeigersinn drehen (einstellbare Höchstdauer: 20 Min.).

### **DECOR-100 CD und CDZ**

Diese Modelle sind mit einem Infrarot-Detektor ausgestattet. Das Gerät wird automatisch eingeschaltet, sobald der Infrarot-Detektor eine Bewegung bzw. die Anwesenheit einer Person in einem Umkreis von max. 4 Metern erkennt.

Diese Modelle verfügen außerdem über einen zwischen 1 und 30 Minuten einstellbares Nachlaufrelais, das die Ventilatoren DECOR-100 nach ihrer automatischen Inbetriebnahme je nach eingestellter Nachlaufzeit weiterlaufen läßt (Abb. 8).

Zur Einstellung der Nachlaufzeit ist das Potentiometer auf der Leiterplatte (Abb.7) folgendermaßen zu betätigen:

- Zur Verringerung der Nachlaufzeit, das Potentiometer im Uhrzeigersinn drehen (Mindestdauer ≈1 Minute)
- Zur Erhöhung der Nachlaufzeit, das Potentiometer entgegen dem Uhrzeigersinn drehen (Höchstdauer ≈30 Minuten).

### **Instandhaltung**

Zur Instandhaltung ist nur eine regelmäßige Reinigung des Gerätes mit einem handelsüblichen Reinigungsmittel und einem Putzlappen notwendig.

### **Kundendienst**

Bei jedweder Art von Betriebsstörung

empfehlen wir Ihnen, sich an Ihre S&P-Kundendienststelle zu wenden.

Wir weisen darauf hin, daß unsachgemäße Eingriffe bzw. Manipulationen des Geräts durch nicht von S&P autorisierte Techniker das Erlöschen der S&P-Garantie zur Folge haben.

S&P behält sich das Recht auf technische Änderungen ohne vorherige Ankündigung vor.

## **NEDERLANDS**

### **DECOR-100**

#### **Badkamer-/ Toiletventilatoren**

De DECOR-100 Badkamer-/ Toiletventilatoren zijn geproduceerd volgens strenge productienormen en kwaliteitsnormen vastgelegd in ISO 9001 en CE, alle ventilatoren zijn getest voordat deze de fabriek verlaten.

U gelieve bij ontvangst te controleren of u het juiste model heeft ontvangen en of er geen beschadigingen aan de ventilator zijn, waarschuw zonnodig uw leverancier.

Fig.1

- 1: Afdekrooster
- 2: Montageschroeven
- 3: Aansluitklemmen
- 4: Uitblaas met terugslagklep
- 5: Kabelinvoer

De DECOR-100 is geschikt voor montage in de wand of aan het plafond, voor aansluiting op een ventilatiekanaal of voor afvoer rechtstreeks naar buiten. (zie fig.2).

De ventilator kan gemonteerd worden door middel van bijgeleverde schroeven.

Controleer of er geen belemmeringen zijn in het uitblaaskanaal en of de waaier vrij in het ventilatorhuis kan draaien.

De ventilator kan geplaatst worden op een kanaal van 100 mm( inwendig. Monteer de ventilator in de muur of aan het plafond met schroeven en zorg dat dit geen geluid kan veroorzaken door trilling. Zorg voor voldoende ruimte zodat de terugslagklep zich kan openen, voer de kabel in de ventilator in via de kabelinvoer (5).

## **Elektrische installatie**

### **Belangrijk**

De ventilator dient volgens de plaatselijk geldende normen aangesloten te worden, en u dient voordat de ventilator geplaatst wordt de spanning van de aansluitleiding te halen.

De DECOR-100 is een ventilator geschikt voor aansluiting op één fase wisselstroomnet , zoals aangegeven op het type plaatje, de ventilator is dubbelgeïsoleerd en mag derhalve niet geaard worden.

Sluit de ventilator aan volgens het bijbehorende schema.

### **DECOR-100 CZ**

Bij dit model kunt u kiezen uit de volgende schema's

Fig.3: schema voor aansluiting gekoppeld aan het licht.

Fig.4: schema voor gebruik met eigen schakelaar.

### **DECOR-100CRZ**

Dit model is voorzien van een instelbare timer, welke de ventilator na uitschakeling nog een aantal minuten (max. 20) na laat draaien nadat de ventilator is uitgeschakeld.

Door de potentiometer tegen de klok in te verdraaien wordt de nalooptijd langer (max. 30 min)

Door de potentiometer met de klok mee te verdraaien wordt de nalooptijd korter.

### **DECOR-100 CHZ**

Dit model is voorzien van een automatisch werkende hygrostaat welke instelbaar is tussen 60 en 90% RV. (relatieve vochtigheid), deze instelling geschiedt door het verstellen van de potentiometer op de printplaat (zie fig.9), u dient hiervoor de afdekkap te verwijderen.



Door de potentiometer tegen de klok in te verdraaien wordt de RV instelling hoger (max. 90%)

Door de potentiometer met de klok mee te verdraaien wordt de RV instelling lager (min.60%)

Tevens is dit model is voorzien van een instelbare timer, welke de ventilator na uitschakeling nog een aantal minuten (max.20) na laat draaien.

Door de potentiometer "T" tegen de klok in te verdraaien wordt de nalooptijd langer (max. 20 min)

Door de potentiometer "T" met de klok mee te verdraaien wordt de nalooptijd korter.

Voor gebruik in combinatie met een eigen schakelaar of gecombineerd met het licht sluit u de ventilator aan volgens schema 6.

U kunt de ventilator ook aansluiten op een twee draads leidings, waarbij de ingebouwde hygrostaat automatisch de ventilator in werking stelt bij het ingestelde RV-niveau.

Deze automatisch werking is altijd preferent boven het gebruik van een eigenschakelaar of lichtschakelaar, dus bij hoge vochtigheid kunt u de ventilator niet handmatig uitschakelen.

### **DECOR-100 CD - CDZ**

Dit model is voorzien van een automatisch bewegingsdetector, welke de ventilator in werking stelt Zodra er beweging wordt waargenomen in een straal van +/- 4 meter binnen de detector.

Tevens is dit model is voorzien van een instelbare timer, instelbaar van enkele tot +/- 30 min.

Deze nalooptijd start nadat er geen beweging meer wordt waargenomen.

De aansluiting geschiedt volgens schema 8.

Door de potentiometer tegen de klok in te verdraaien wordt de nalooptijd langer (max. 30 min)

Door de potentiometer met de klok mee te verdraaien wordt de nalooptijd korter.

### **Onderhoud**

De ventilator dient regelmatig schoongemaakt te worden, dit kan met behulp van een vochtige doek met een zacht niet schurend schoonmaakmiddel, met dient erop toe te zien dat er geen vocht op de elektronica en/of in de motor komt.

### **Service**

Wij raden u aan geen onderdelen te verwijderen dan welke noodzakelijk zijn voor het onderhoud, wendt u in gevallen van een defecte ventilator tot uw handelaar, ondeskundige reparatie of reparatie door onbevoegde personen doet de garantie vervallen.

S&P behoudt zich het recht voor tot wijziging van modellen en specificaties zonder bericht vooraf.

## PORTUGUES

### Exaustores helicoidais DECOR-100

Os exaustores da série DECOR-100 são fabricados sob rigorosas normas de produção e controlo de qualidade como a ISO 9001. Todos os seus componentes foram verificados e todos os aparelhos foram testados após a sua montagem.

Recomenda-se que, quando se adquire o aparelho, se verifique o seguinte :

- 1) Que a execução é a correcta
- 2) Que o modelo é o pretendido
- 3) Que as indicações contidas na placa de características, correspondam ao que necessita: voltagem , frequência, velocidade....

A instalação deve fazer-se de acordo com os regulamentos em vigor no país

### Instalação

**IMPORTANTE:** Antes de proceder à instalação e ligação do aparelho, verificar se a instalação eléctrica está desligada. O cabo eléctrico tem de estar fixo na parede e entrar no aparelho por detrás.

### Fig.1:

- 1- Grelha de protecção
- 2- Parafuso de aperto
- 3- Ficha de ligação
- 4- Boca de descarga com obturador antiretorno
- 5- Passa-cabos

O DECOR-100 pode instalar-se no tecto ou na parede, com descarga directa para o exterior, por conduta individual ou para um sistema de ventilação comum (fig.2).

Pode fixar-se à parede o tecto com as 4 buchas e parafusos fornecidos na embalagem.

Fazer um buraco na parede, ou no tecto, de 105 mm de diâmetro.

Se a montagem se fizer com conduta individual, utilizar uma conduta de diâmetro normalizado 100 mm. Desaparafusar o parafuso de aperto (2) da grelha(1)

Assegure-se que não há qualquer obstrução à passagem do ar e que a hélice roda livremente.

Fixar o aparelho à parede deve ficar devidamente ajustado, todavia sem ficar oprimido, pois, em tal caso, pode impedir- que a hélice gire ou produzir-se ruídos. Comprovar que o obturador antiretorno colocado na descarga da boca de saída (4) abre sem dificuldade e verificar que não ficou danificado na montagem.

Meter o cabo eléctrico pelo passa-cabos (5) e fixar o aparelho à parede, de forma a que parafuso de aperto (2) esteja na parte inferior.

Fazer a ligação eléctrica tal como se indica na continuação, voltar a montar a grelha de protecção (1) e apertar o parafuso (2)

### Ligação eléctrica

O DECOR-100 é um exaustor preparado para ser ligado a uma rede monofásica, com a tensão e a frequência indicadas na placa de características os aparelhos. Foram construídos com duplo isolamento eléctrico (classe ii) e, portanto, não precisam de ligação à terra.

Na instalação eléctrica deverá haver um interruptor omipolar, com uma abertura, entre contactos, de pelo menos, 3 mm O cabo eléctrico deve introduzir-se no DECOR-100 através do passa-cabos (5)

Uma vez introduzido, fazer a ligação eléctrica à ficha de ligação (3) segundo o modelo instalado.

### **DECOR-100 C e CZ**

Para estes modelos, respeitar o seguinte:  
Fig.3 - Por o aparelho a trabalhar com o mesmo interruptor da luz eléctrica

Fig.4 - Um interruptor independente para por o exaustor a trabalhar

### **DECOR-100 CR e CRZ**

Modelos equipados com um temporizador regulável. A temporização permite que o aparelho funcione durante o tempo que for determinado, depois de desligar o interruptor (fig.5).

O esquema da fig.6 mostra como se pode ligar o exaustor com temporização, com o mesmo interruptor da luz.

Para regular a temporização, rodar o potenciómetro existente no circuito impresso (fig. 7)

- Para diminuir o tempo de temporização, rodar no sentido anti-horário (min.: 1 minutos)
- Para aumentar o tempo de temporização, rodar no sentido horário (máx.: 30 minutos)

### **DECOR-100 CH e CHZ**

Modelos equipados com um higróstato electrónico regulável entre 60 e 90% HR (% humidade relativa) e com temporização regulável entre 2 e 20 minutos.

#### Funcionamento

**1º. caso:** Em funcionamento automático (fig.8) o aparelho liga automaticamente quando o nível de humidade, no local, é superior ao valor ajustado. Desliga quando o nível de humidade está abaixo do valor ajustado e além do tempo fixado pelo temporizador.

**2º. caso:** Funcionamento automático com possibilidade de ligar o aparelho

com um interruptor da luz (fig.6).

Funcionamento automático similar no 1º.caso e, também, com a possibilidade de ligar o aparelho com o interruptor da luz quando o nível da humidade no local é inferior ao valor ajustado. Neste caso, quando se desliga o aparelho (apaga-se a luz), ele continua a funcionar durante o tempo fixado pelo temporizador.

**ATENÇÃO:** Quando o nível da humidade relativa no local é superior ao valor ajustado o funcionamento automático tem prioridade sobre o funcionamento manual, e, assim, não se pode parar o aparelho com o interruptor.

O ajustamento do valor da humidade, faz-se através do potenciómetro “% Hr” que se encontra no circuito impresso (fig.9) uma vez desmontada a grelha (1):

- Para diminuir o nível de humidade, rodar no sentido anti-horário (min.: 60%)
- Para aumentar o nível de humidade, rodar no sentido horário (máx.: 90%)

Para regular a temporização, rodar o potenciómetro “t min.” existente no circuito impresso (fig.9)

- Para diminuir o tempo de temporização, rodar no sentido anti-horário (min.: 2 minutos)
- Para aumentar o tempo de temporização, rodar no sentido horário (máx.: 20 minutos)

### **DECOR-100 CD E CDZ**

Modelos equipados com detector de presença. O aparelho liga automaticamente, quando detecta um movimento a uma distância máxima de 4 metros.

Tem, também, uma temporização regulável entre 1 e 30 minutos,

que mantem o DECOR-100 em funcionamento, depois de ligar (fig.8). Para regular a temporização, rodar o potenciómetro existente no circuito impresso (fig.7)

- Para diminuir o tempo de temporização, rodar no sentido anti-horário (min.: 1 minuto)

- Para aumentar o tempo de temporização, rodar no sentido horário (máx.: 30 minutos)

### **Manutenção**

Apenas é necessária um limpeza periódica do aparelho, com um pano com detergente suave.

### **Assistência técnica**

Poderão recorrer aos nossos serviços de assistência, no porto ou em lisboa, pelo que, em caso de qualquer anomalia no funcionamento do aparelho, deverão enviá-lo para ser revisto.

Qualquer manipulação efectuada no aparelho, por pessoas estranhas aos nossos serviços, obrigar-nos à cancelar a garantia.

S&P reserva o direito de efectuar modificações sem aviso prévio

## ITALIANO

### Aspiratori elicoidali DECOR-100

Gli aspiratori della serie DECOR-100 sono stati fabbricati sotto rigorose norme di produzione e di controllo della qualità come l'ISO 9001. Tutti i componenti sono stati verificati; tutti gli apparecchi sono stati collaudati alla fine del montaggio. Raccomandiamo la verifica dei seguenti punti al momento di ricevere questo aspiratore:

- 1- Che le dimensioni siano quelle volute
- 2- Che il modello coincida con quello prescelto
- 3- Che i particolari riportati sulla piastrina delle caratteristiche siano quelli adeguati: voltaggio, frequenza, velocità...

L'impianto va realizzato nel rispetto dei regolamenti in vigore in ogni singolo paese.

### Impianto

**IMPORTANTE:** Prima di iniziare la installazione e l'allacciamento dell'apparecchio, staccare ogni collegamento elettrico. Il cavo deve scorrere all'interno della parete ed entrare nell'apparecchio dalla parte posteriore.

### Fig.1:

- 1- Rete antinfortunistica
- 2- Vite di fissaggio
- 3- Data dell'allacciamento
- 4- Bocca d'uscita con serranda di non ritorno
- 5- Passacavi

Il DECOR-100 può essere installato su tetto o a muro, con scarico diretto all'esterno, attraverso condotto singolo o un sistema di aerazione condominiale (fig.2). Può essere fissato alla parete o tetto con 4 tasselli forniti nell'imballaggio.

Praticare un orificio sulla parete o sul tetto di un diametro di 105 mm.

Se il montaggio viene eseguito con condotto individuale, utilizzare un condotto di diametro standard 100 mm. Allentare la vite (2) di fissaggio della rete (1).

Verificare che non vi sia nessun ostacolo al passaggio dell'aria e che l'elica giri liberamente.

L'apparecchio dovrà essere regolato in modo da non risultare compresso dato che se così fosse potrebbe risultrne ostacolato il giro dell'elica o darebbe luogo a rumorosità. Controllare che la serranda di non ritorno posizionata sullo scarico della bocca d'uscita (4) si apra senza difficoltà e prestare attenzione a non danneggiarla durante il montaggio. Introdurre il cavo elettrico nel passacavi (5) e fissare l'apparecchio alla parete in modo che la vite di fissaggio (2) rimanga sotto.

Realizzare l'allacciamento elettrico come viene descritto qui di seguito, montare di nuovo la rete antinfortunistica (1) e serrare la vite (2).

### Allacciamento elettrico

Il DECOR-100 è un aspiratore preparato per un'alimentazione da rete monofase, con la tensione e la frequenza indicate sulla piastrina delle caratteristiche situata sull'apparecchio.

Gli aspiratori vengono fabbricati con doppio isolamento elettrico (classe II) e non richiedono quindi presa a terra.

Nell'impianto elettrico ci dovrà essere un interruttore omnipolare con un apertura fra i contatti di almeno 3 mm.

Il filo elettrico dovrà essere introdotto nel DECOR-100 attraverso il passacavi (5).

Una volta introdotto il filo eseguire l'allacciamento elettrico alla scheda di collegamento (3) secondo il modello installato:

## **DECOR-100 C e CZ**

Per questi modelli seguire gli schemi:

Fig.3- Messa in moto dell'aspiratore con lo stesso interruttore della luce

Fig.4- Messa in moto dell'aspiratore con un interruttore a parte

## **DECOR-100 CR e CRZ**

Modelli dotati di accensione ritardata regolabile. L'accensione ritardata permette che l'apparecchio continui a funzionare per il periodo determinato dal temporizzatore una volta chiuso l'interruttore (fig.5).

Lo schema fig.6 mostra come collegare l'apparecchio con temporizzatore affinché venga azionato attraverso l'interruttore della luce.

Per regolare il ritardo girare il potenziometro situato nel circuito stampato (fig.7):

- Per ridurre i tempi girare in senso antiorario (minimo: 1 minuti)
- Per incrementare i tempi di ritardo girare in senso orario (massimo: 30 minuti).

## **DECOR-100 CH e CHZ**

Modelli equipaggiati con un igrostatore elettronico regolabile tra il 60 e il 90% di umidità relativa e con un temporizzatore regolabile tra 2 e 20 minuti.

### Funzionamento

**1)** L'apparecchio si mette in moto automaticamente (fig.8) quando il livello di umidità nel locale è superiore al valore impostato. Si arresta quando il livello di umidità ritorna ad essere inferiore al valore desiderato e dopo il tempo fissato dal temporizzatore.

**2)** Funzionamento automatico con possibilità di messa in moto dell'appa-

recchio con l'interruttore della luce (fig.6). Il funzionamento è simile al caso (1) con la possibilità di messa in moto dell'apparecchio (interruttore della luce) anche quando il livello di umidità nel locale è inferiore al valore impostato. In questo caso quando, per mezzo dell'interruttore, si spegne la luce, l'apparecchio continuerà a funzionare per il tempo fissato dal temporizzatore.

**ATTENZIONE: Se il livello di umidità relativa nel locale è superiore al valore impostato il funzionamento automatico ha la precedenza su quello manuale e non sarà quindi possibile spegnere l'apparecchio con l'interruttore.**

L'impostazione del valore di umidità si effettua per mezzo del potenziometro "% Hr" che si trova sul circuito stampato (fig.9) dopo aver smontato la griglia (1):

- Per ridurre il livello di umidità girare in senso antiorario (min: 60%)
- Per aumentare il livello di umidità girare in senso orario (maxi: 90%).

Per impostare il temporizzatore, girare il potenziometro "t min." incorporato nel circuito stampato (fig.9):

- Per ridurre i tempi girare in senso antiorario (minimo: 2 minuti)
- Per incrementare i tempi di ritardo girare in senso orario (massimo: 20 minuti).

## **DECOR-100 CD e CDZ**

Modelli dotati di rilevatore di presenza. L'apparecchio si mette in moto automaticamente quando rileva un movimento a una distanza massima di 4 metri.

Hanno inoltre un temporizzatore

regolabile fra 1 e 30 minuti, che mantiene il DECOR-100 in funzionamento dopo la sua messa in moto (fig.8).

Per regolare questo ritardo, girare il potenziometro ubicato sul circuito stampato (fig.7):

- Per ridurre il tempo di ritardo girare in senso antiorario (min. : 1 minuto)
- Per aumentare il tempo di ritardo girare in senso orario (max. : 30 minuti).

### **Manutenzione**

È necessaria solo una pulizia periodica dell'aspiratore con uno straccio imbevuto di un detersivo leggero.

### **Assistenza tecnica**

La vasta rete di Servizi Ufficiali S&P garantisce un'adeguata assistenza tecnica in qualsiasi punto della Spagna. Se si riscontra qualche anomalia nel funzionamento dell'apparecchio si prega di presentarlo a revisione in uno qualunque dei suddetti Servizi dove verrà sottoposto ad accurato esame.

Qualsiasi intervento di cui l'apparecchio sia oggetto ad opera di persone estranee ai Servizi Ufficiali della S&P ci costringerebbe ad annullarne la garanzia.

S&P si riserva il diritto di introdurre modifiche senza preavviso.

## **SWEDISH**

### **DECOR-100 frånluftsfläkt**

Samtliga fläktar i DECOR 100-serien är CE-märkta och har tillverkats av S & P som är ISO 9001 certifierad.

Fläkten skall kontrolleras enligt följande, vid uppackning och före installation:

Att den ej har några transportskador eller andra synbara fel.

Att det är rätt storlek.

Att det är rätt modell.

Att spänning och frekvens överensstämmer mellan fläktens märkskylt och nätet.

### **Installation**

MYCKET VIKTIGT: Se till att strömmen är avslagen fram till fläkten innan den elektriska installationen utförs.

#### **Figur 1**

- 1: Front/skyddsgaller
- 2: Skruv
- 3: Kopplingsplint
- 4: Utlopp med backspjäll
- 5: Kabelgenomföring

DECOR-fläktararna kan installeras både i tak och vägg. Fläkten kan anslutas till en egen, till en central ventiationskanal eller direkt ut till ett angränsande utrymme (Fig. 2).

Fläkten kan monteras i tak och vägg med hjälp av skruvar och gummi detaljerna som bifogas i kartongen.

Gör ett hål i taket eller väggen med en diameter på 105 mm.

Om fläkten skall installeras direkt till ett spirorör använd ett spirorör med en diameter på 100 mm.

Skruva bort de två skruvarna som håller fast fronten (1).

Kontrollera att det inte är några stopp i ventilationskanalen samt att vingen på fläkten kan rotera fritt.

Skruva fast fläkten i väggen. Kontrollera att backspjället (på fläktens utlopp) öppnar lätt och ej har blivit skadat. Dra den elektriska kabeln genom kabelgenomföringen (5).

Gör den elektriska inkopplingen enligt nedan och montera fronten/skyddsgallret (1) och sedan dra åt skruvarna (2).

### **Elektrisk installation**

OBS! Skall utföras av behörig elektriker. Felaktig installation kan medföra livsfara samt brandrisk.

EB-fläktarna är avsedda för enfasanslutning samt spänning och frekvens enligt märkskylten på fläkten. Fläktarna är dubbelisolerade (Klass II) och behöver därför ej skyddsjordas.

Den tvåpoliga brytaren som används för inkopplingen av fläkten skall ha minst 3 mm brytaravstånd.

Den elektriska kabeln måste gå genom kabelgenomföringen (5).

När kabeln blivit indragen till fläkten skall den anslutas på kopplingsplinten enligt nedan, beroende på modell.

### **DECOR-100 C och CZ**

Använd följande kopplingsdiagram:

Fig. 3: Anslutning via strömbrytare för belysning.

Fig. 4: Anslutning via separat strömbrytare.

### **DECOR-100 CR och CRZ**

Modellen T är utrustad med justerbar tidsfördröjning mellan 1 och 30 minuter. Tidsfördröjningen innebär att fläkten fortsätter att gå under viss tidsperiod efter det att fläkten stängts av (fig. 5). Kopplingsdiagramet enligt fig. 6 visar anslutning via strömbrytare för belysningen.



Om man önskar justera tidsfördröjningen skall potentiometern på kretskortet vridas (fig. 7).

- Om man önskar minska tidsperioden vrider man moturs (min. 1 minut).
- Om man önskar öka tidsperioden vrider man medurs(max. 30 minuter).

### **DECOR-100 CH och CHZ**

Dessa modeller är utrustade med elektronisk hygrostat, som kan ställas in mellan 60 och 90 % relativ fuktighet samt med en justerbar tidsfördröjning mellan 2 och 20 minuter.

Hygrostaten i fläkten justerar fläkten automatiskt. Fläkten startar automatiskt när luftfuktigheten är högre i rummet än det inställda värdet på fläkten. Likaså stängs fläkten automatiskt av om luftfuktigheten är lägre i rummet än det inställda värdet och efter det inställda värdet för tidsfördröjningen (fig. 8). Det är möjligt att sätta på fläkten med hjälp av en strömbrytare eller via strömbrytaren för belysningen (fig.6).

**OBS! Om luftfuktigheten i rummet är högre än det inställda värdet går det ej att stänga av fläkten med hjälp av en strömbrytare.**

Inställning av värdet för luftfuktigheten görs med hjälp av en potentiometer "%rh" som är placerad på kretskortet (fig. 9). För att komma åt denna potentiometer måste fronten/skyddsgallret (1) monteras bort.

- Om man önskar minska värdet för luftfuktigheten vrider man moturs (min. 60%).
- Om man önskar öka värdet för luftfuktigheten vrider man medurs (max. 90%).

Om man önskar justera tidsfördröjningen skall potentiometern "T" på kretskortet vridas (fig. 9).

- Om man önskar minska tidsperioden vrider man moturs (min. 2 minuter).
- Om man önskar öka tidsperioden vrider man medurs(max. 20 minuter).

### **DECOR-100 CD och CDZ**

Dessa modeller är utrustade med en infraröd detektor. Detta innebär att fläkten startar automatiskt när det sker en rörelse inom 4 meter från fläkten. Modellen är också utrustad med justerbar tidsfördröjning (1 till 30 minuter) som innebär att fläkten kommer att fortsätta att gå denna period efter att fläkten har blivit aktiverad av rörelsedetektorn (fig. 8).

Om man önskar justera tidsfördröjningen skall potentiometern på kretskortet vridas (fig. 7).

- \_ Om man önskar minska tidsperioden vrider man moturs (min. 1 minut).
- \_ Om man önskar öka tidsperioden vrider man medurs (max. 30 minuter).

### **Underhåll**

Enheten är underhållsfri. Fläkten skall endast periodvis torkas av utvändigt med en fuktad trasa.

### **Service**

Vi rekommenderar att du ej monterar isär några andra delar än de nämnda i denna instruktion. Eventuell påverkan av andra delar upphäver automatiskt garantin på fläkten. Om du upptäcker några fel eller har andra problem med fläkten kontakta din fläktleverantör.

## DANSK

### DECOR-100 aksialventilatorer

DECOR-100 serien af ventilatorer er fremstillet efter de høje produktions- og kvalitetstandarder, der er fastlagt i den internationale kvalitetsstandard ISO 9001. Alle komponenter er blevet kontrolleret, og alle de færdige produkter er blevet testet individuelt ved slutningen af fremstillingsprocessen.

Ved modtagelse af varen anbefales det at kontrollere følgende:

1. At det er den korrekte størrelse
2. At det er den korrekte model
3. At specifikationerne på mærkepladen svarer til de krævede: spænding, frekvens...

Installation skal udføres i overensstemmelse med stærkstrømsreglementet.

### Installation

VIGTIGT; Før ventilatoren installeres, og ledningerne tilsluttes, skal du sikre, at netspændingen er slået fra.

#### Fig.: 1

1. Beskyttelsesrist
2. Fastspændingsskruer
3. Tilslutningsklemmer
4. Afgang med kontraspjæld
5. Kabelindgang

DECOR-100 er velegnet til væg- eller loftsmontage og kan enten lede luften ud direkte eller via et enkelt aftræk eller et centralt kanalsystem (se- fig. 2).

Ventilator kan monteres på væggen eller loftet ved hjælp af de 4 medfølgende gummiblokke og skurer.

Bor et hul i væggen eller loftet på 105 mm i diameter.

Hvis ventilatoren skal installeres med et enkelt aftræk, skal der anvendes en standard ventilationskanal med en diameter på 100 mm.

Løsn de to fastspændingsskruer til risten (1).

Kontrollér, at der ikke er nogen hindringer for luftstrømmen, og at blæserhjulet kan dreje frit. Gør ventilatoren fast til væggen, således at den sidder helt lige for at undgå støj eller problemer med rotation af blæserhjulet. Kontrollér, at kontraspjæld kan åbnes frit og ikke er blevet beskadiget under transporten. Før kablet ind gennem kabelindgangen (5), og fastgør det til væggen, så at fastspændingsskruen sidder ovenpå.

Tilslut de elektriske ledninger som beskrevet nedenfor, og monter derpå beskyttelsesristen (1), og fastspænd skruen (2).

### Elektrisk tilslutning

DECOR-100 er en ventilator, der er konstrueret til 230 V. med spænding og frekvens som angivet på ventilatorens mærkeplade. Ventilatorerne er dobbelt isoleret (klasse II), og det er derfor ikke nødvendigt med en jordforbindelse.

Den elektriske installation skal omfatte en topolet afbryder med en kontaktafstand på mindst 3 mm.

### DECOR-100 C og CZ

Til disse modeller anvendes følgende diagrammer:

Fig. 3: Tilslut ventilatoren via lyskontakten

Fig. 4: Tilslut ventilatoren via en uafhængig kontakt.

### DECOR-100 CR og CRZ

Disse modeller er forsynet med en indstillelig timer. Ved hjælp af timeren kan ventilatoren fortsætte med at køre i den indstillede periode, efter at der er slukket for kontakten (fig. 5).

Fig. 6 viser, hvordan ventilatoren

forbindes med timeren ved at bruge den samme kontakt som til belysningen.

Timeren indstilles ved at dreje på potentionmeterets printpladen (fig. 7):

- Driftsperioden reduceres ved at dreje med uret (min. 1 minut)
- Driftsperioden øges ved at dreje mod uret (max. 30 minutter)

### **DECOR-100 CH og CHZ**

Modeller med en elektronisk hygrostat, der kan indstilles fra 60 til 90 % relativ fugtighed (%RH), og med en timer, der kan indstilles mellem 2 og 20 minutter.

**Eksempel 1:** Automatisk drift (fig. 8)

I automatisk drift får hygrostaten ventilatoren til at køre automatisk, når fugtighedsniveauet i lokalet overstiger det indstillede niveau. Ventilatoren standser automatisk, når fugtighedsniveauet falder til under det indstillede niveau og efter udløbet af den periode, der indstilles med timeren.

**Eksempel 2:** Automatisk drift som i eksempel 1 med en funktion til overstyring af hygrostaten ved hjælp af lyskontakten (fig. 6), når fugtighedsniveauet i lokalet er lavere end det indstillede niveau. I dette eksempel bliver ventilatoren ved med at køre i den periode, der er indstillet med timeren, efter at der er slukket for lyskontakten.

**Bemærk:** Når fugtighedsprocenten er højere end den indstillede værdi, slår ventilatoren fra manuel over på den automatiske funktion. Det betyder, at der ikke kan slukkes for ventilatoren på kontakten.

Det ønskede fugtighedsniveau indstilles med et potentiometer, "o/orh", der sidder på printpladen (fig. 9), og som kan indstilles, når frontgitteret (1) er fjernet.

- fugtighedstallet øges ved at dreje med uret (min. 60%)
- fugtighedstallet reduceres ved at dreje mod uret (max. 90%)

Timeren indstilles ved at dreje på potentionmeteret "T", på printpladen (fig. 9):

- Driftsperioden reduceres ved at dreje med uret (min. 2 minutter)
- Driftsperioden øges ved at dreje mod uret (max. 20 minutter)

### **DECOR-100 CD og CDZ**

Modeller med en passiv infrarød (PIR) detektor. Ventilatoren starter automatisk, når der registreres en bevægelse på en afstand af maksimalt 4 meter.

De har også monteret en indstillelig "driftsperiode"-timer (fra 1 til 30 minutter), og ventilatoren fortsætter med at køre i den indstillede periode, efter at det er blevet sat i gang af bevægelsesdetektoren (fig. 8).

Timeren indstilles ved at dreje på potentiometeret på printpladen (fig. 7):

- Driftsperioden reduceres ved at dreje med uret (min. 1 minut).
- Driftsperioden øges ved at dreje mod uret (max. 30 minutter).

### **Vedligeholdelse**

Ventilatoren kræver kun periodisk rengøring med en klud, der er let præpareret med et mildt rengøringsmiddel.

### **Eftersalgsservice**

Vi anbefaler, at man ikke prøver at demontere eller fjerne andre komponenter end de nævnte, da Thermex garantien automatisk bortfalder, hvis der er pillet ved ventilatoren. Kontakt forhandleren ved konstatering af fejl.

Thermex forbeholder sig ret til at ændre specifikationer uden varsel.

## **POLSKI**

### **Wentylatory osiowe DECOR-100**

Wentylatory osiowe, wyciągowe serii DECOR-100 są produktami wysokiej jakości wykonanymi zgodnie z międzynarodowym standardem ISO 9001. Wszystkie komponenty są sprawdzane, a produkt finalny kontrolowany pod koniec procesu produkcji.

Po otrzymaniu wentylatora prosimy o sprawdzenie:

- 1- Czy wielkość wentylatora jest prawidłowa.
- 2- Czy model wentylatora jest prawidłowy.
- 3- Czy dane na tabliczce znamionowej odpowiadają parametrom żądanym (napięcie, częstotliwość prądu itd.)

Podłączenie instalacji elektrycznej powinno być wykonane przez wykwalifikowany i upoważniony do tego personel, zgodnie z odpowiednimi regulacjami prawnymi obowiązującymi w Polsce.

#### **Instalacja**

**UWAGA!** Przed rozpoczęciem montażu wentylatora odłącz zasilanie prądu od instalacji elektrycznej!

#### **Fig. 1:**

- 1: Kratka ochronna
- 2: Śruba mocująca
- 3: Kostka przyłączeniowa
- 4: Wylot z żaluzją
- 5: Doprowadzenie kabla

Wentylatory typu DECOR-100 są przystosowane do montażu w ścianie lub suficie i mogą być podłączane do indywidualnego lub centralnego systemu wentylacyjnego (Fig. 2). Urządzenie może być przymocowane do

ściany przy użyciu załączonych 4 kołków rozporowych i wkrętów.

W przypadku montażu bezpośrednio w ścianie lub suficie należy wykonać otwór o średnicy 105 mm. Jeżeli wentylator ma być zamontowany z kanałem wentylacyjnym należy użyć standardowego kanału o średnicy 100 mm.

Odkręcając śruby mocujące należy zdjąć kratkę (1).

Należy się upewnić, czy kanał wentylacyjny nie jest zablokowany i czy wirnik wentylatora obraca się bez przeszkód. Mocowanie wentylatora powinno być pewne, zapobiegające powstawaniu wibracji i umożliwiające swobodne obracanie wirnika. Należy sprawdzić, czy żaluzje otwierają się swobodnie. Kabel zasilający należy doprowadzić przez wejście (5) i zamontować do ściany tak aby śruba (2) była powyżej.

Podłączenie elektryczne wykonać zgodnie z niżej przedstawionym opisem, następnie zamontować kratkę ochronną (1) dokręcając ją śrubą mocującą (2).

#### **Instalacja elektryczna**

Wentylator DECOR-100 jest przeznaczony do zasilania prądem zmiennym, jednofazowym (napięcie i częstotliwość jak na tabliczce znamionowej). Posiadają zabezpieczenie przed porażeniem prądem w klasie II, nie wymagają podłączenia uziemienia.

Przewód elektryczny musi być doprowadzony do wentylatora przez wejście (5). Przewód należy podłączyć zgodnie ze schematem odpowiednim dla wybranego modelu.

#### **DECOR-100 C i CZ**

Instalację elektryczną należy wykonać zgodnie z następującymi schematami:

Fig.3: Podłączenie wentylatora do wylacznika swiatla.

Fig.4: Podłączenie wentylatora do niezaleznego wylacznika.

### **DECOR-100 CR i CRZ**

Powyzsze modele wyposazone sa w wylacznik czasowy (timer) regulowany pozwalajacy na prace wentylatora przez pewien czas po wylaczeniu (fig.5).

Fig. 6 przedstawia schemat podlaczenia do wylacznika swiatla.

Aby ustawic wielkosc opóznienia przekrec potencjometr na plytce (fig.7):

- Aby skrócic czas pracy wentylatora - w lewo (min. 1 minuty)
- Aby wydłużyc czas pracy wentylatora - w prawo (max. 30 minut)

### **DECOR-100 CH i CHZ**

Powyzsze modele sa wyposazone w elektroniczny higrostat regulowany od 60 do 90% RH (%wilgotnosc wzglednej), oraz wylacznik czasowy regulowany od 2 do 20 minut.

### **Obsługa**

**Sposób 1:** Praca automatyczna (fig.8)

W tym trybie higrostat powoduje automatyczne wlaczenie wentylatora po przekroczeniu w pomieszczeniu poziomu wilgotnosc ustawionego pokretlem. Wentylator wylaczy sie automatycznie po spadku wilgotnosc ponizej ustawionego poziomu i po czasie ustawionym wylacznikiem czasowym.

**Sposób 2:** Praca automatyczna podobnie jak w przypadku pierwszym ale z mozliwoscia uruchamiania wentylatora wylacznikiem swiatla (fig.6), gdy poziom wilgotnosc w pomieszczeniu jest nizszy od ustawionego. W tym przypadku, po wylaczeniu wylacznika swiatla wentylator pracuje przez okres ustawiony wylacznikiem czasowym.

**UWAGA:** W przypadku, gdy poziom wilgotnosc wzglednej w pomieszczeniu jest wyzszy niz ustawiony na higroscie, wentylator wlacza sie automatycznie ignorujac dzialania manualne tzn. wentylator nie moze byc zatrzymany przy uzyciu wylacznika.

Wymagany poziom wilgotnosc jest ustawiany przez przekrecenie potencjometru "% Hr" umieszczonego na plytce (fig.9) dostepnej pod kratka (1).

- Aby zwiekszyc ustawienie wilgotnosc - przekrec w lewo (min.60 %)
- Aby zmniejszyc ustawienie wilgotnosc - przekrec w prawo (max. 90%)

Aby ustawic wielkosc opóznienia nalezy przekrecsc potencjometr "t min." na plytce (fig.9):

- Aby skrócic czas pracy wentylatora - w lewo (min. 2 minuty)
- Aby wydłużyc czas pracy wentylatora - w prawo (max. 20 minut)

### **DECOR-100 CD i CDZ**

Powyzszy model jest wyposazony w detektor podczerwieni PIR. Wentylator wlacza sie automatycznie w momencie wykrycia ruchu w odleglosci max. do 4 metrow.

Urządzenie wyposazone jest takze w regulowany wylacznik czasowy (1 do 30 minut) umozliwiajacy prace wentylatora w ciagu ustawionego okresu po uruchomieniu czujnikiem ruchu (fig.8).

Aby ustawic wielkosc opóznienia przekrec potencjometr na plytce (fig.7):

- Aby skrócic czas pracy wentylatora - w lewo (min. 1 minuty)
- Aby wydłużyc czas pracy wentylatora - w prawo(max. 30 minut)

## **Konserwacja**

Przed rozpoczęciem czynności konserwacyjnych należy odłączyć zasilanie od wentylatora.

Wentylatory wymagają tylko okresowego czyszczenia przy użyciu ściereczki i delikatnego detergentu.

Montaż wentylatora w sposób niezgodny z instrukcją, oraz praca wentylatora w stanie zdemontowanym są zabronione. Próby samodzielnej naprawy powodują utratę gwarancji.

W przypadku wystąpienia uszkodzenia urządzenia prosimy o kontakt z punktem sprzedaży.

S&P zastrzega sobie prawo do zmian parametrów konstrukcyjnych bez uprzedzenia.

## **DECOR ASENNUS- JA KÄYTTÖOHJEET.**

Tarkista puhallin välittömästi sen saavuttua, sekä ennen asennusta mahdollisten kuljetusvaurioiden tai muiden näkyvien vaurioiden varalta. Mikäli vaurioita ilmenee, ottakaa välittömästi yhteys jälleenmyyjään.

### **Yleistä**

DECOR-puhaltimet ovat sarja aksiaalipuhaltimia Ø 98 mm poistoputkella. Puhaltimet on valmistettu eurooppalaisten standardien mukaisesti sekä kaksoiseristetty (ei tarvitse maadoittaa).

### **Ennen asennusta**

#### **HUOM!**

Varmista että sähkö on kytketty pois ennen puhaltimen kytkentää.

Kuva 1

- 1 Etulevy
- 2 Ruuvi
- 3 KytKentärima
- 4 Poistoputki sälesulkimella
- 5 Läpivienti

### **Asennus**

DECOR puhaltimet sopivat sekä seinä-, että kattoasennukseen. Puhallin voidaan asentaa omaan sekä yleiseen ilmastointikanavaan tai suoraan rajattuun tilaan (kuva 2).

Puhallin voidaan asentaa kattoon tai seinään, mukaan laatikossa tulevilla ruuveilla ja kumiosien avulla.

Kattoon tai seinään tehdään reikä joka on halkaisijaltaan 105 mm. Jos puhallin asennetaan suoraan kierresaumaputkeen tulee käyttää 100mm kierresaumaputkea. Ruuvaa irti ruuvit jotka pitävät etulevyä kiinni(1).Tarkista ettei kanavistossa ole tukoksia, sekä että puhaltimen siipi pyörii vapaasti.Kiinnitä puhallin seinään. Tarkista että sälesuljin (puhaltimen poistoputkessa) aukeaa helposti ja

että se ei ole vaurioitunut.Vedä kaapeli läpiviennin (5) läpi.

KytKentät tulee tehdä allamainitulla tavalla ja asennetaan etulevy (1) ruuveilla (2).

### **Sähkökytkentä**

**HUOM!** KytKennän tulee suorittaa valtuutettu sähköasentaja. Virheellinen asennus voi johtaa hengenvaaraan ja tulipaloon.

Puhaltimet ovat tarkoitettu yksivaiheiliitäntää (1~230V, 50Hz) varten joka on merkitty puhaltimen merkkikilpeen. Puhaltimet ovat kaksoissuojattuja (luokka 2) jonka takia puhallinta ei tarvitse suojamaadoittaa. Sisäänkytkennässä käytettävän katkaisijan kahden puolan väli tulee olla minimi 3 mm.

Sähköjohto tulee vetää läpiviennistä läpi (5). Kun kaapeli on vedetty puhaltimeen niin se tulee kiinnittää kytkentärimaan alla mainitulla tavalla, riippuen mallista.

### **DECOR-100 C ja CZ**

Käytä seuraavaa kytkentäkaaviota:

Kuva 3: valon liitos sähkökatkaisijan kautta.

Kuva 4: liitos erillisen sähkökatkaisijan kautta.

### **DECOR-100 CR ja CRZ**

T malli on varustettu säädettävällä aikaviiveellä 1-30 minutin välillä. Aikaviive tarkoittaa että puhallin jatkaa toimintaansa jonkin aikaa sammuttamisen jälkeen (kuva 5).

KytKentäkaavio (kuva 6) liitos on tehty sähkökatkaisijan kautta valolle.

Jos halutaan muuttaa aikaviivettä tulee piirikortissa olevaa ruuvia kääntää (kuva 7).

-Jos halutaan vähentää viivettä tulee ruuvia kääntää vastapäivään (min.1 minuuttia).

-Jos halutaan lisätä viivettä tulee ruuvia kääntää myötäpäivään (max. 30 minuuttia)

### **DECOR-100 CH ja CHZ**

Nämä mallit ovat varustettuja hygrostaatilla joka voidaan säätää 60-90% välillä suhteellisella kosteudella, sekä aikaviiveellä 2-20 minuutin välillä. Hygrostaatti puhaltimessa säätää puhallinta automaattisesti. Puhallin käynnistyy automaattisesti kun ilmankosteus huoneessa on korkeampi kun säädetty arvo puhaltimessa. Puhallin sammuu automaattisesti jos ilmankosteus on pienempi huoneessa kuin säädetty arvo puhaltimessa, ja säädetyllä aikaviiveellä (kuva 8). On mahdollista käynnistää puhallin sähkökatkaisijasta tai valokatkaisijasta (kuva 6).

**HUOM!** Jos ilmankosteus huoneessa on suurempi kuin säädetty arvo puhaltimessa sitä ei voida sammuttaa sähkökatkaisijasta.

Kosteuden säätö tehdään potentiometerin “%rh” avulla, joka on sijoitettu piirikortille (kuva 9). Päästääkseen potentiometriin tulee etulevy (1) irrottaa.

-Jos halutaan vähentää kosteuden arvoa käännetään ruuvia vastapäivään (min. 60%).

-Jos halutaan lisätä kosteuden arvoa käännetään ruuvia myötäpäivään (max. 90%).

Jos halutaan säätää aikaviivettä tulee “T” ruuvia piirikortissa kääntää (kuva 9).

-Jos aikaviivettä halutaan vähentää tulee ruuvia kääntää vastapäivään (min. 2 minuuttia).

-Jos aikaviivettä halutaan lisätä tulee ruuvia kääntää myötäpäivään (max. 20 minuuttia).

### **DECOR-100 CD ja CDZ**

Nämä puhaltimet ovat varustettuja infrapunatunnistimella. Se tarkoittaa että puhallin käynnistyy heti kun tapahtuu liikettä 3.5 metrin etäisyydellä puhaltimesta. Malli on myös varustettu säädettävällä aikaviiveellä (1-20 minuuttia)

joka tarkoittaa, että puhallin jatkaa toimintaansa jonkin aikaa sen jälkeen kun se on aktivoitunut liikkeen tunnistimesta (kuva 8).

Jos aikaviivettä halutaan säätää tulee ruuvia piirikortissa kääntää (kuva 7).

-Jos aikaviivettä halutaan vähentää tulee ruuvia kääntää vastapäivään (min. 1 minuutti).

-Jos aikaviivettä halutaan lisätä tulee ruuvia kääntää myötäpäivään (max. 20 minuuttia).

### **HUOLTAMINEN**

Puhallin on huoltovapaa, puhallin tulee sopivin väliajoin pyyhkiä kostealla liinalla ainoastaan ulkopuolelta.

### **KORJAUAS**

Suosittelimme ettei muita osia kuin näissä ohjeissa mainittuja avata/käsitellä lainkaan. Yllämainitsemattomien osien käsitteleminen peruuttaa automaattisesti takuun voimassaolon. Jos puhaltimessa huomataan vikoja tai muita ongelmia tulee ottaa yhteys jälleenmyyjään.



# DÉCOR-100

## مراوح الشفط المحورية ديكور – 100

تصنع طرازات مراوح الشفط ديكور – 100 طبقاً للمعايير القياسية للإنتاج والجودة العالية المنصوص عليها في المعايير القياسية للجودة العالمية ( أيزو 9001 ) , وقد تم فحص جميع المكونات بحيث يكون كل منتج من المنتجات النهائية قد تم اختباره على حدة في نهاية عملية التصنيع .

ونوصي عند استلام المنتج بأن تقوم بفحص الآتي للتأكد من أنه :

- 1- بالحجم الصحيح
- 2- من الموديل الصحيح
- 3- التفاصيل الموضحة على الملصق الخاص بمعدلات التشغيل هي ذاتها التي تحتاجها :  
القولت , والتردد.....
- ولا بد أن يكون التركيب طبقاً للمعايير القياسية الكهربائية السارية في بلدك .

### التركيب:

**هام :** تأكد قبل التركيب وقبل توصيل الوحدة بالأسلاك أن مصدر التيار ليس متصلًا .

شكل 1 :

- 1- شبكة الحماية
- 2- مسمار ربط
- 3- أطراف التوصيل
- 4- شيش غلق خلفي
- 5- مدخل للكابيل

إن ديكور – 100 مناسبة للتثبيت على الحوائط والأسقف وتستطيع ديكور – 100 الشفط مباشرة للخارج أو عن طريق نظام الأنفاق الفردية أو المركزية ( أنظر شكل (2) )

يمكن تثبيت الوحدة على الحائط أو السقف عن طريق استخدام 4 لقم مطاطية والمسامير المزودة بها .

قم بعمل فتحة قطرها 100 مم في الحائط أو السقف , وإذا كان المراد تركيب الوحدة بواسطة الأنفاق الفردية , فاستخدم ماسورة ذات قطر متوسط 100 مم .

- فك مسماري الربط (1) بالشبكة .
- تأكد من عدم وجود عوائق تمنع تدفق الهواء وأن المروحة تتحرك بحرية .
- ثبت الشفاط على الحائط بحيث لا يصيبه أي انبعاث وذلك لتجنب الإزعاج أو المشاكل بسبب دوران المروحة .
- وتأكد أن شيش الغلق يفتح بحرية وأنه لن يتلف أثناء الدوران .
- أدخل كابل الموصلات الكهربائية من خلال مدخل الكابيل (5) وثبته بالحائط بحيث يكون المسمار المثبت (2) أعلاه .

- صل الأسلاك الكهربائية كما هو موضح أدناه , وعندئذ ثبت شبكة الحماية (1) وأربط مسمار (2) .

### التوصيل الكهربائي:

إن شفاطات الكهربائي ديكور – 100 مصممة للتوصيل بمصدر كهربائي فاز واحد . بحيث يكون الفولت والتردد كما هو موضح على الملصق الخاص بمعدلات تشغيل الوحدة . ويتم تصنيع الوحدات مزودة بعزل كهربائي مزدوج ( قسم 2 ) ولذلك فلا يحتاجوا لأيه وصلة أرضية .

يجب أن يتضمن التركيب الكهربائي مفتاح ذا قطبين على أن يكون خلوص التلامس على الأقل 3 مم

ويجب أن يوصل الكابل الكهربائي بديكور – 100 من خلال مدخل الكابل (5). وبمجرد إدخال الكابل , ابدأ في استخدام الرسم التوضيحي لتوصيل الأسلاك الكهربائية الخاص بالموديل المنتقى .

### ديكور – 100 موديل سي وسي زد

استخدم الرسوم التوضيحية الآتية لهذه الموديلات :

الشكل (3) : تشغيل الشفاط من خلال مفتاح الإشارة الضوئية

شكل (4) : لتشغيل المروحة من خلال مفتاح مستقل

### ديكور – 100 موديل سي آر و سي أر زد

إن هذه الموديلات مزودة بتايمر يسمح للمروحة بالاستمرار في العمل للمدة المختارة بعد قفل المفتاح ( شكل 5).

يوضح شكل (6) كيفية توصيل المروحة بالتايمر مع استخدام المفتاح ذاته للإضاءة .

لضبط التايمر , أدر المؤشر الميكانيكي الموجود على لوحة الدائرة المطبوعة :

- لتقليل وقت التشغيل , أدر المؤشر عكس اتجاه عقارب الساعة ( بعد أدنى دقيقة واحدة )

- لزيادة وقت التشغيل , أدر المؤشر باتجاه عقارب الساعة ( بعد أقصى 30 دقيقة )

### ديكور – 100 موديل سي إنش وسي إنش زد

إن الموديلات مزودة بمنظم الكهروني للرطوبة والذي يمكن أن يتم ضبطه من 60 % حتى 90 % رطوبة نسبية , ويتم ضبط التايمر بين دقيقتين و 20 دقيقة .

### التشغيل

الحالة الأولى: التشغيل الأتوماتيكي ( شكل (8) )

في حالة التشغيل الأتوماتيكي , يقوم منظم الرطوبة بتشغيل الشفاط أوتوماتيكياً وذلك عندما يكون مستوى الرطوبة في الغرفة أعلى من المستوى الذي تم ضبطه . ويقف الشفاط أوتوماتيكياً عندما تكون الرطوبة أقل من المستوى المختار وبعد المدة المختارة لتشغيل التايمر .

## الحالة الثانية

التشغيل الأتوماتيكي كما في الحالة الأولى مع تسهيل إبطال منظم الرطوبة بواسطة مفتاح الإشارة الضوئية ( شكل 6 ) عندما يكون مستوى الرطوبة في الغرفة أقل من المستوى المختار وفي هذه الحالة يستمر الشفط في العمل للمدة المختارة التي يتم ضبط التايمر على أساسها وذلك بعد غلق مفتاح الإشارة الضوئية .

## تنبيه

عندما يكون معدل الرطوبة أعلى من القيمة المختارة , يسبق الخيار الأتوماتيكي الخيار اليدوي , وعندئذ لا يمكن غلق الوحدة باستخدام المفتاح

يتم اختيار مستوى الرطوبة المرغوب فيه بواسطة المؤشر الميقاتي " نسبة الرطوبة % " الموضوع على لوحة الدائرة المطبوعة ( شكل 9 ) والذي يمكن الوصول إليه بمجرد رفع الشبكة ( 1 ) .

- لزيادة نسبة الرطوبة التي يتم ضبطها , أدر المؤشر عكس اتجاه عقارب الساعة ( بحد أدنى 60% )
- لتقليل نسبة الرطوبة التي يتم ضبطها , أدر المؤشر في اتجاه عقارب الساعة ( بحد أقصى 90% )

لضبط التايمر حول المؤشر الميقاتي الموجود على لوحة الدائرة المطبوعة ( شكل 9 )  
} غير واضح {

- لتقليل وقت التشغيل , أدر المؤشر عكس اتجاه عقارب الساعة ( بحد أدنى دقيقتين ) .
- لزيادة وقت التشغيل , أدر المؤشر في اتجاه عقارب الساعة ( بحد أقصى 20 دقيقة ) .

## الصيانة

تتطلب فقط مراوح الشفط تنظيف دوري باستخدام قطعة قماش مبللة بالقليل من سائل التنظيف غير المسبب للأهتراء .

## خدمات ما بعد البيع

نوصيك بعدم فك أو رفع أي من أجزاء الأخرى إلا التي ذكرت , حيث أن أي عبث يؤدي إلى إلغاء ضمان سولير اند بالو تلقائياً ؛ وإذا اكتشفت أي عيب , فاتصل بموزع سولير اند بالو

تحفظ سولير اند بالو بالحق في تغيير المواصفات بدون أي إخطار .

## РУССКИЙ

### Осевые Вытяжные вентиляторы Decor-100

Серия вентиляторов Decor -100 изготавливается в соответствии с международным стандартом контроля качества ISO 9001.

После изготовления все вентиляторы проходят обязательную проверку.

При получении вентилятора рекомендуем вам проверить следующее:

- что это именно та модель, которая вам нужна;
- вентилятор обладает необходимой вам производительностью и размерами;
- характеристики вентилятора, указанные на его табличке, соответствуют вашим требованиям и условиям эксплуатации (например: напряжение, фазность, частота...)

Подключение вентилятора к сети электропитания должно производиться специально обученным и аттестованным персоналом, имеющим на это разрешение, в соответствии с «Правилами устройства электроустановок» и правилами техники безопасности.

#### Установка

**Важно:** Перед установкой и подключением вентилятора, проверьте, чтобы кабель подвода электропитания был обесточен.

- Рис.1: 1- Защитная решетка  
2- Фиксирующий винт  
3- Колодка подключения электропитания  
4- Патрубок выхода воздуха с обратным клапаном  
5- Кабельный ввод

Вентилятор серии DECOR-100 предназначен для установки на стене или на потолке. Выброс воздуха может осуществляться непосредственно на улицу, в индивидуальный воздушный канал или в центральный воздушный канал (см. Рис.2).

Вентилятор крепится на стене или потолке при помощи 4-х шурупов и резиновых шайб (входят в комплект).

Сделайте отверстие в стене или потолке диаметром 105мм. Если вентилятор устанавливается с индивидуальным воздуховодом, используйте стандартный воздуховод диаметром 100мм.

Отверните фиксирующие винты решетки (1).

Убедитесь, что в вентиляторе и в воздушном канале нет посторонних предметов, и что крыльчатка вентилятора свободно прокручивается от руки.

Установите вентилятор на стену и отрегулируйте положение его оси так, чтобы избежать образования шума и не затруднять вращение рабочего колеса. Проверьте, чтобы обратный клапан хорошо открывался и не был поврежден при транспортировке. Вставьте кабель в кабельный вход (5), затем закрепите его на стене так, чтобы фиксирующий винт (2) находился сверху.

Подключите кабель электропитания к колодке на вентиляторе, в соответствии одной из приведенных схем. Затем установите защитную решетку на место и зафиксируйте ее, закрутив фиксирующий винт.

#### Подключение вентилятора к сети электропитания

Вентиляторы серии DECOR-100 комплектуются однофазными электродвигателями, параметры напряжения и частоты тока, для которых предназначен вентилятор указаны на корпусе вентилятора. Вентиляторы изготавливаются с двойной электроизоляцией (Класс II), поэтому они не требуют заземления.

Подвод электропитания должен осуществляться через двухполюсную выключатель с зазором между контактами не менее 3 мм.

Кабель электропитания должен входить в вентилятор через кабельный ввод (5).

### **Decor -100 C и CZ**

Для данных моделей используйте следующие схемы подключения:

Рис.3 - Включения вентилятора при включении света.

Рис.4 - Включения вентилятора независимым выключателем.

### **DECOR-100 CMZ**

Для моделей оснащенных шнуровым выключателем используйте следующие схемы

подключения:

Рис.3 - Включение вентилятора при включении света.

Рис.4 - Включение вентилятора независимым выключателем или датчиком.

### **Decor -100 CR и CRZ**

Модели, оснащенные настраиваемым таймером. Таймер позволяет вентилятору продолжать работу определенный период времени, после выключения. На рис.5 приведена схема подключения подобного вентилятора через независимый выключатель.

На рис.6 показано, как подсоединить устройство, оснащенное настраиваемым таймером, при подключении через выключатель света.

Для настройки таймера поверните колесико на панели под решеткой вентилятора (рис.7)

- Для уменьшения режима "run on", поверните его против часовой стрелки (мин.1 мин.).

- Для увеличения режима "run on", возвратите его по ходу временной стрелки (макс.30мин.).

### **Decor -100 CH и CHZ**

Модели оснащены электронным гигростатом, который можно настроить на относительную влажность от 60% до 90%, и таймером, время задержки которого настраивается от 2 до 20 мин.

#### **Эксплуатация**

Вариант 1: Автоматическая работа (Рис.8)

Вентилятор включается автоматически, когда уровень влажности в помещении становится выше значения, заданного на гигростате. Вентилятор выключается аналогично, когда уровень влажности в помещении становится ниже значения, заданного на гигростате и когда истечет период работы, заданный на таймере.

Вариант 2: Вентилятор работает в автоматическом режиме подобно варианту 1, но когда уровень влажности в помещении ниже заданного значения, можно принудительно, при помощи выключателя света, включить вентилятор (Рис.6). В этом случае вентилятор продолжает работать и после выключения света, согласно периоду заданному на таймере.

**ВНИМАНИЕ: Когда уровень относительной влажности в помещении выше заданного значения, автоматическое включение преобладает над ручным, при помощи выключателя света, и устройство вручную не отключается.**

Уровень влажности можно настроить колесиком "% Hr", расположенным на панели под решеткой вентилятора (Рис.9).

- Для увеличения уровня влажности, поверните потенциометр против часовой стрелки (мин.60%)

- Для уменьшения уровня влажности, поверните потенциометр по часовой стрелке (макс.90%)

Для установки таймера поверните колесико «t.min», расположенное на панели под решеткой вентилятора (Рис.9).

- Для уменьшения времени задержки, поверните колесико против часовой стрелки (мин. 2 мин.).

- Для увеличения времени задержки, поверните колесико по часовой стрелке (макс. 20 мин.).

### **Decor -100 CD и CDZ**

Модели оснащены инфракрасным датчиком движения и регулируемым таймером (от 1 до 30 мин.).

Вентилятор включается автоматически, когда датчик фиксирует движение в радиусе 4 м от вентилятора и выключается по прошествии времени, заданного на таймере (рис. 8).

Для установки таймера поверните колесико, расположенное на панели под решеткой вентилятора (рис.7):

- Для уменьшения времени задержки поверните колесико по часовой стрелке (мин. 1 мин.).

- Для увеличения времени задержки поверните колесико против часовой стрелки (макс. 30 мин.).

### **Обслуживание**

Устройство требует периодического очищения мягкой тканью, смоченной не абразивным моющим средством.

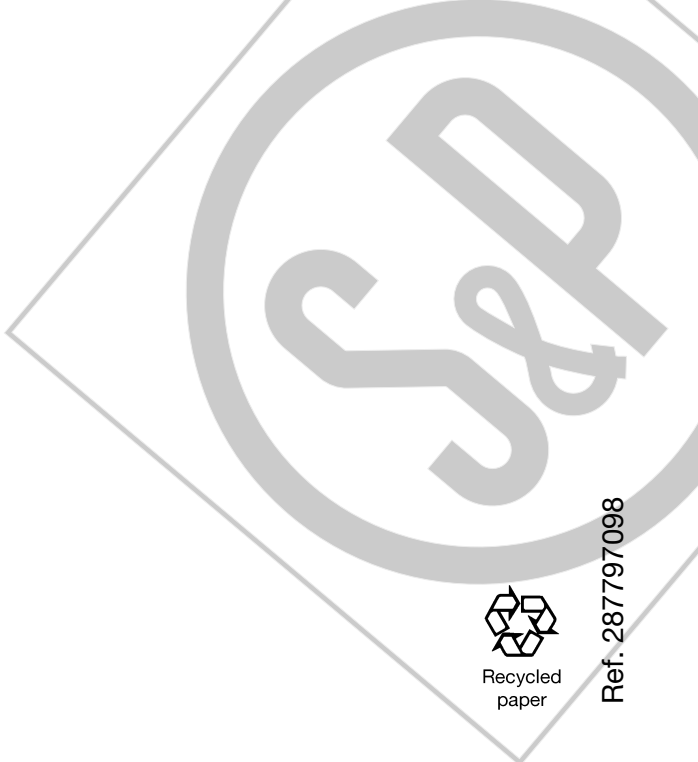
### **ВАЖНО**

Не рекомендуется разбирать или заменять любые части устройства самостоятельно, поскольку это автоматически приведет к аннулированию заводской гарантии.

В случае неисправности оборудования необходимо обратиться к официальному дистрибьютору компании Soler&Palau.

Компания Soler&Palau оставляет за собой право вносить изменения в конструкцию оборудования без предварительного уведомления





Recycled  
paper

Ref. 287797098



**Soler & Palau Sistemas de Ventilación S.L.U.**

C/ Llevant 4  
08150 Pareds del Vallès (Barcelona)  
ESPAÑA  
Tel. 93 571 93 00  
Fax 93 571 93 01  
Fax int. + 34 93 571 93 11  
e-mail: [consultas@solerpalau.com](mailto:consultas@solerpalau.com)  
Web: [www.solerpalau.com](http://www.solerpalau.com)

