



Gemlux

ПАСПОРТ

ИНФРАКРАСНЫЙ ГРИЛЬ

МОДЕЛЬ: GL-EG-01



EAC

Перед использованием устройства внимательно ознакомьтесь с данной инструкцией!

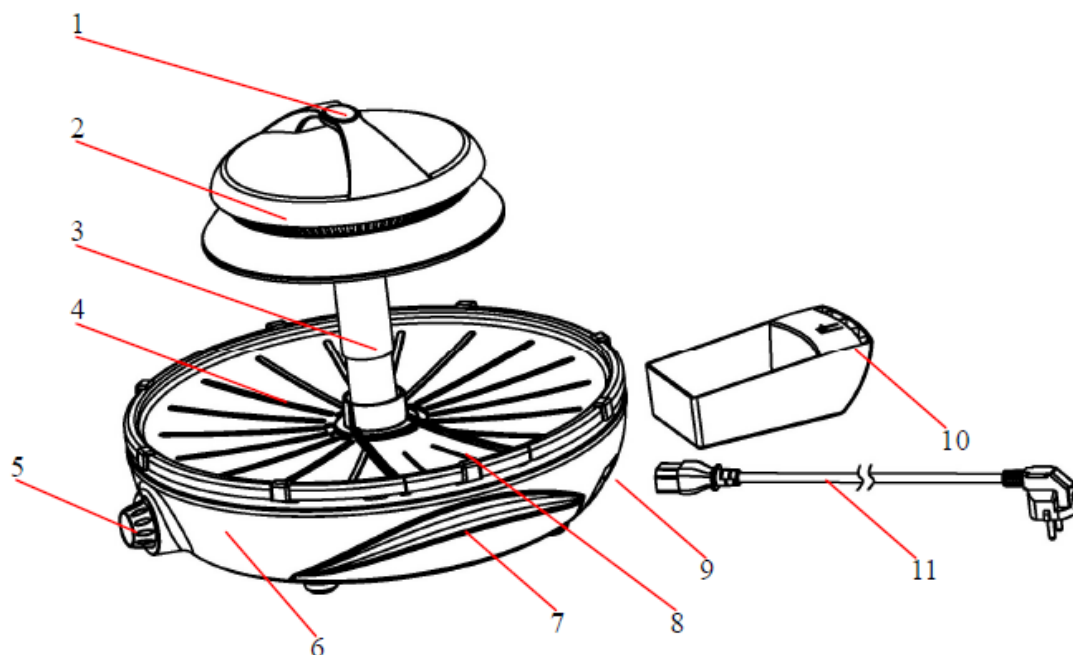
ТЕХНИКА БЕЗОПАСНОСТИ

1. Прочитайте все инструкции и сохраните данный паспорт.
2. Данный прибор предназначен ТОЛЬКО ДЛЯ ДОМАШНЕГО ИСПОЛЬЗОВАНИЯ.
3. Не прикасайтесь к горячим поверхностям, всегда используйте ручки или кнопки.
4. Во избежание удара током не погружайте шнур и вилку в воду или другие жидкости.
5. Не позволяйте шнуру свисать через край стола или стойки, а также касаться горячих поверхностей.
6. Не используйте прибор с повреждённым шнуром или вилкой, а также при неисправности прибора или любом его повреждении. Верните прибор в ближайший авторизованный сервисный центр для проверки, ремонта или настройки.
7. Использование дополнительных комплектующих, не рекомендованных изготовителем прибора, может быть опасным или привести к травме.
8. Не размещайте прибор на разогретой газовой или электрической конфорке, или же вблизи них.
9. При работе устройства необходимо обеспечить по крайней мере 10 см свободного пространства со всех сторон, для того чтобы обеспечить достаточную циркуляцию воздуха.
10. Отключайте устройство от розетки, когда оно не используется и перед очисткой. Дайте остыть, прежде чем ставить или снимать детали, и перед очисткой.
11. При отключении устройства от сети питания всегда держитесь за вилку, и никогда не тяните за шнур.
12. Будьте предельно осторожны при снятии горячего поддона или удалении горячего жира или других горячих жидкостей. Используйте держатель и/или прихватку.
13. Не следует использовать устройство вблизи воспламеняющихся материалов, таких как занавески, драпировки, стены, и т.п.
14. Не используйте прибор на открытом воздухе.
15. Используйте прибор только по назначению.
16. Если шнур питания поврежден, он должен быть заменён квалифицированным специалистом, во избежание опасности.

ТЕХНИЧЕСКИЕ ХАРАКТЕРИСТИКИ

Модель	GL-EG-01
Параметры электросети	220 В, 50 Гц
Мощность	1300 Вт
Рабочая температура	100-250 °С
Диаметр	360 мм

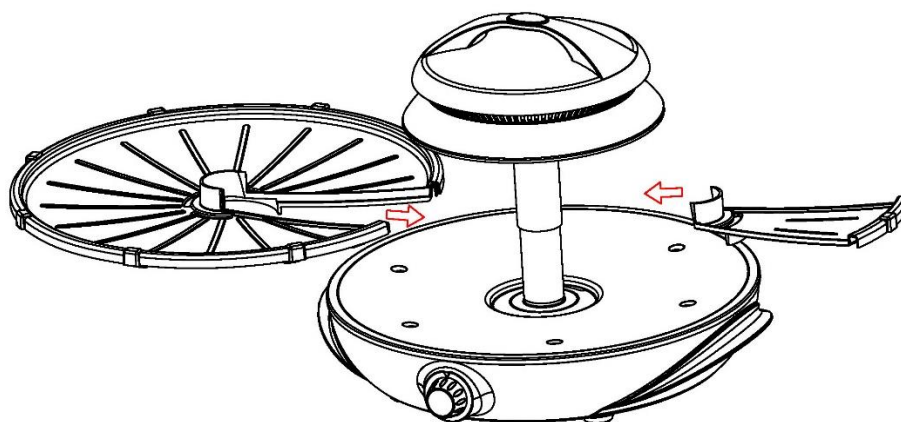
КОНСТРУКЦИЯ



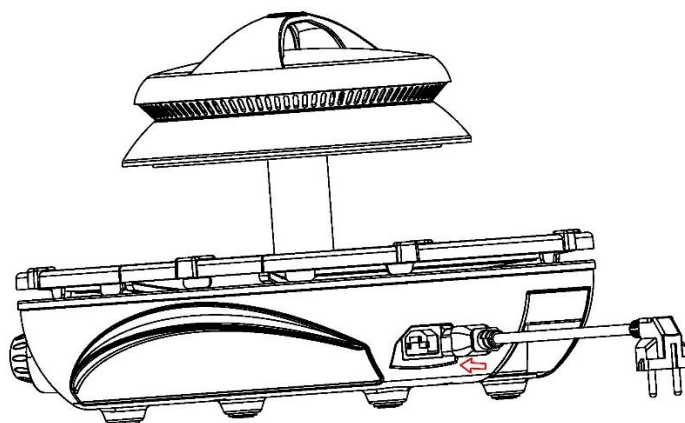
- | | |
|-----------------------------|----------------------|
| 1. Ручка | 6. Корпус устройства |
| 2. Крышка | 7. Ручка |
| 3. Ножка | 8. Малый противень |
| 4. Большой противень | 9. Разъем для шнура |
| 5. Поворотный переключатель | 10. Жироборник |
| | 11. Сетевой шнур |

ЭКСПЛУАТАЦИЯ

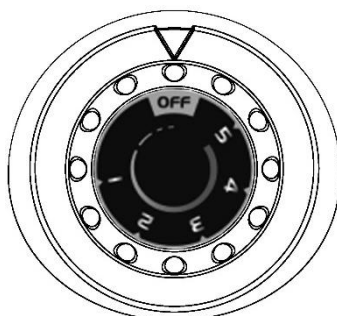
1. Установите устройство на ровную сухую поверхность. Перед подключением устройства к сети питания убедитесь, что поворотный переключатель установлен в положение ВЫКЛ. Установите большой противень, затем поверх него установите малый противень (см. рисунок).



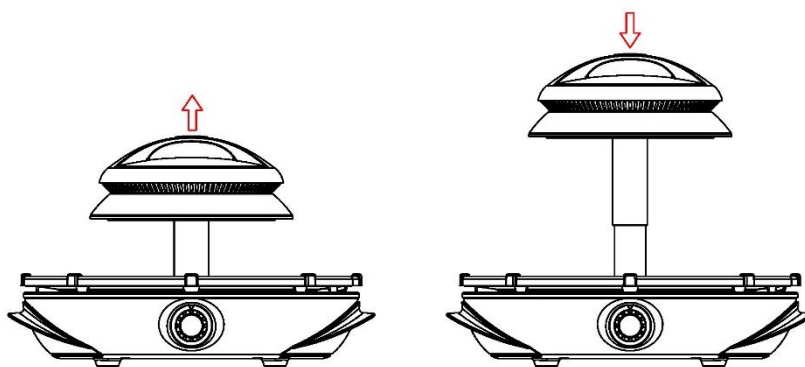
2. Подсоедините шнур к устройству (см. рисунок). Подключите устройство к сети питания.



3. С помощью поворотного переключателя выберите необходимый режим работы.



4. Дайте устройству прогреться в течение 5 минут, затем поместите продукты на противень. В процессе работы можно поднимать (или опускать) верхний колпак гриля. Это позволит замедлить (или ускорить) приготовления блюда. Наиболее быстрый способ приготовления пищи: выберите максимальную температуру и установите верхний колпак максимально близко к противню.



5. По окончании работы выключите устройство и отключите его от сети питания.

Осторожно! Поверхности устройства горячие!

ОБСЛУЖИВАНИЕ И УХОД

Перед проведением любых работ по обслуживанию или очистке отключите оборудование от сети и дайте остыть до комнатной температуры!

1. Снимите противни и жироборник, промойте их с помощью мягкой губки и теплого мыльного раствора.
2. Не погружайте устройство в воду и другие жидкости.
3. Не используйте едкие и абразивные средства для очистки устройства.
4. Протрите внешние поверхности устройства влажной тканью, затем вытрите насухо.
5. Не промывайте устройство под струей воды.

ХРАНЕНИЕ И ТРАНСПОРТИРОВКА

Транспортировка должна осуществляться аккуратно, чтобы не нанести повреждения оборудованию. При транспортировке не переворачивайте упаковку с оборудованием вверх дном.

Если оборудование не будет использоваться в течение длительного времени (выходные, каникулы и т.п.), необходимо отключить его от электросети и тщательно очистить (согласно **пункту Обслуживание и уход**). Хранить в сухом, проветриваемом помещении.

УТИЛИЗАЦИЯ

В целях защиты окружающей среды не выбрасывайте устройство в обычные мусорные баки. Утилизируйте в соответствии с действующими нормативами.

Произведено в КНР.

Дата производства является частью серийного номера, который указан на шильдике и/или упаковке оборудования.