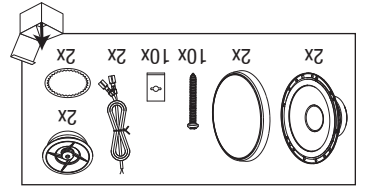
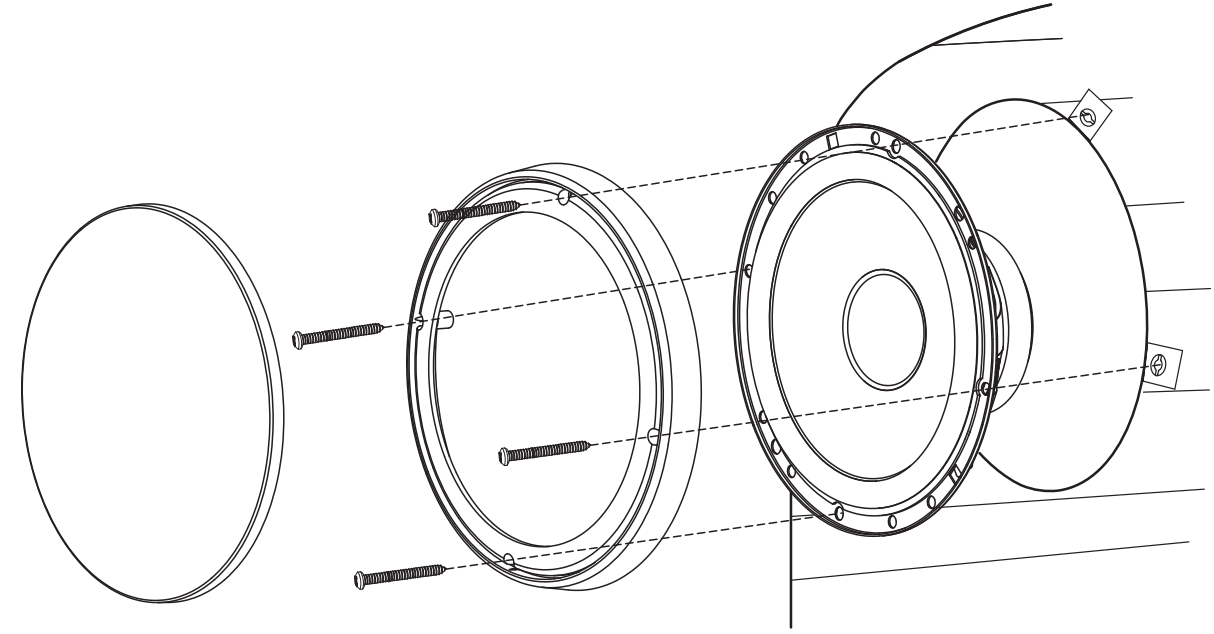
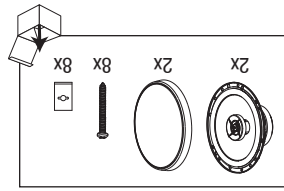
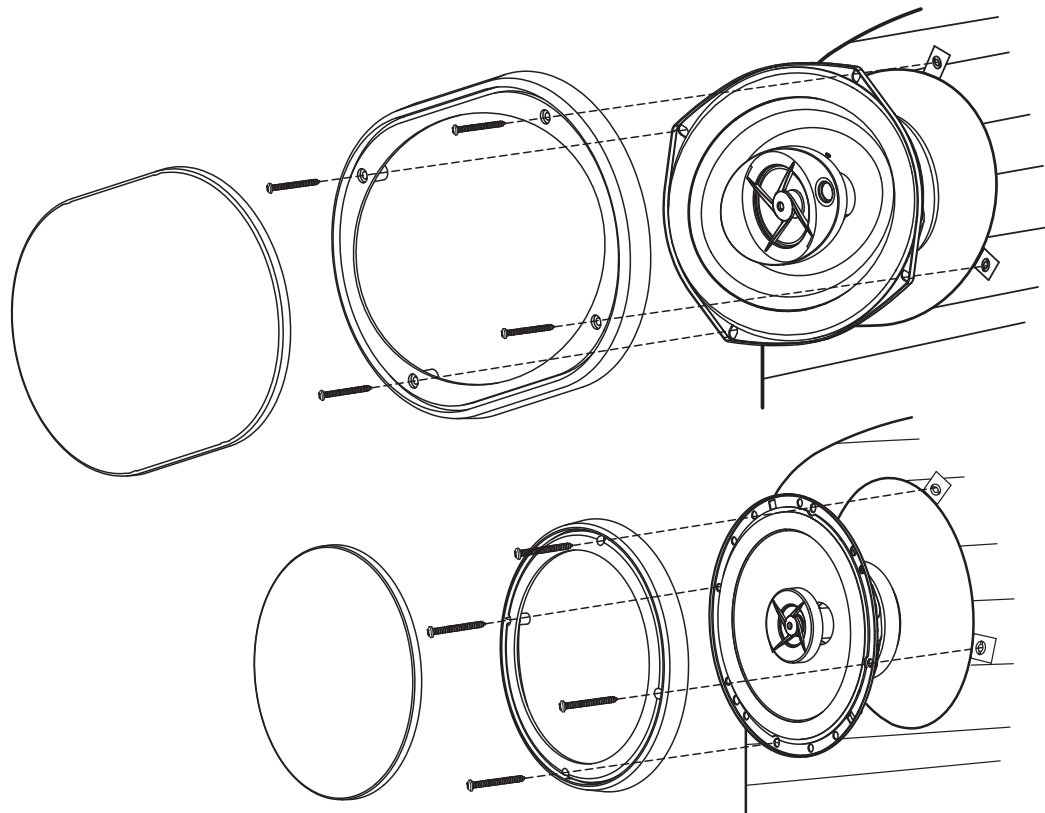


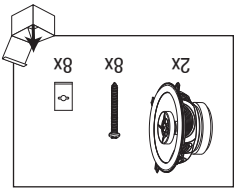
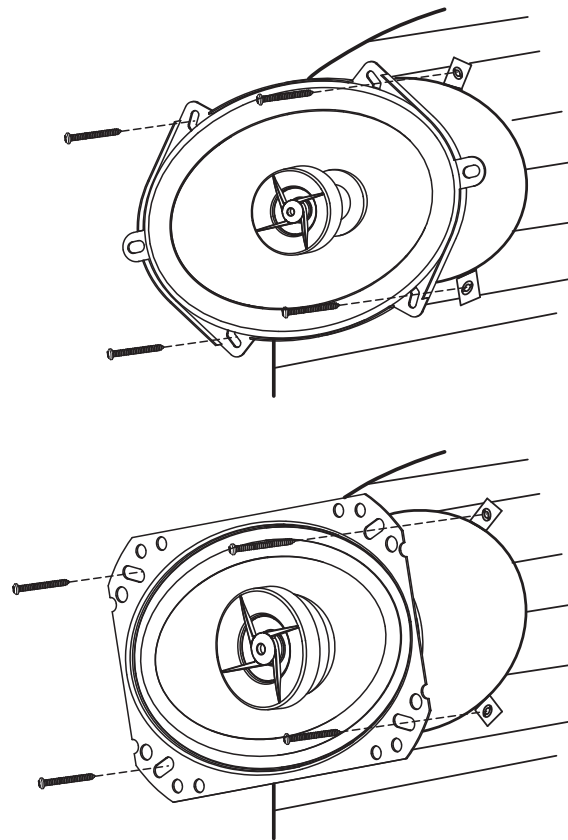
STAGE 600C



STAGE 600C



STAGE 602, STAGE 9603



STAGE 502, STAGE 6402, STAGE 8602

HARMAN

HARMAN International Industries, Inc.
8500 Balboa Boulevard, Northridge, CA 91329 USA

© 2015 HARMAN International Industries, Incorporated. All rights reserved.
JBL is a trademark of HARMAN International Industries, Incorporated, registered in the United States and/or other countries.

Features, specifications and appearance are subject to change without notice.

© 2015 HARMAN International Industries, Incorporated. Все права защищены.
JBL является торговой маркой HARMAN International Industries, Incorporated, зарегистрированной в США и/или других странах.

Функции, характеристики и внешний вид описываемых компонентов могут быть изменены без предварительного уведомления.



JBL® STAGE SERIES

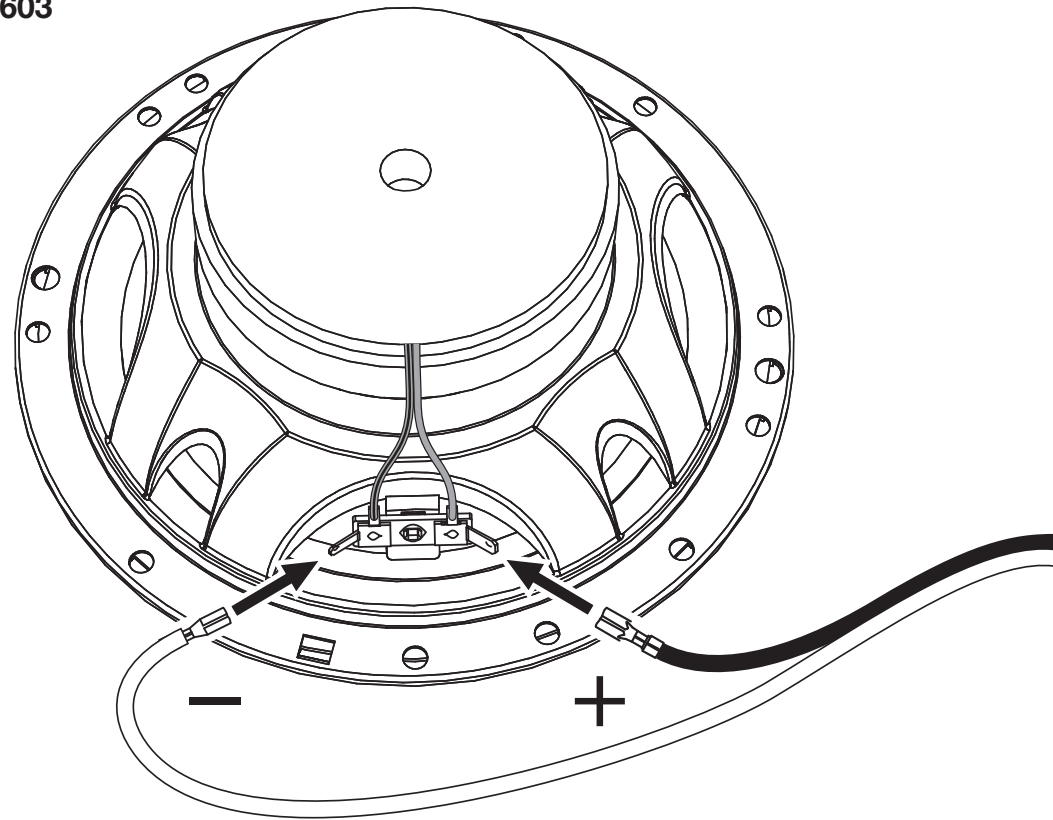
car audio speaker
автомобильный
громкоговоритель



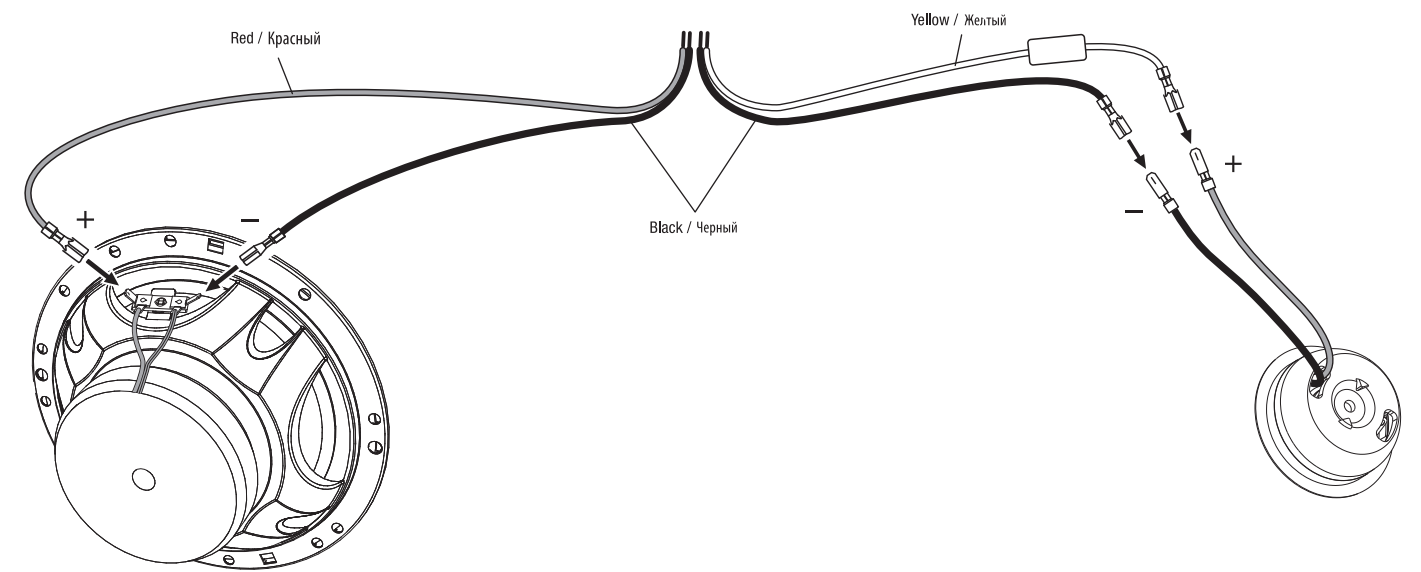
INSTALLATION MANUAL
РУКОВОДСТВО ПО
УСТАНОВКЕ



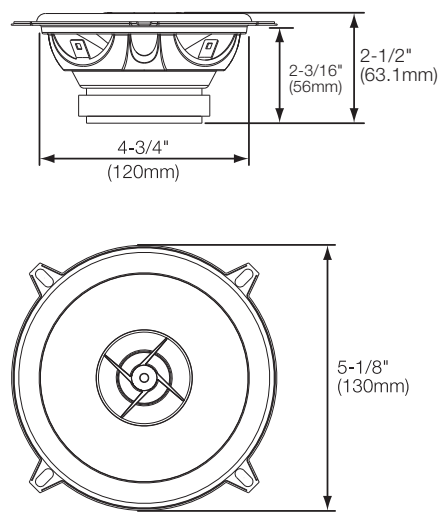
**STAGE 502, STAGE 602, STAGE 6402
STAGE 8602, STAGE 9603**



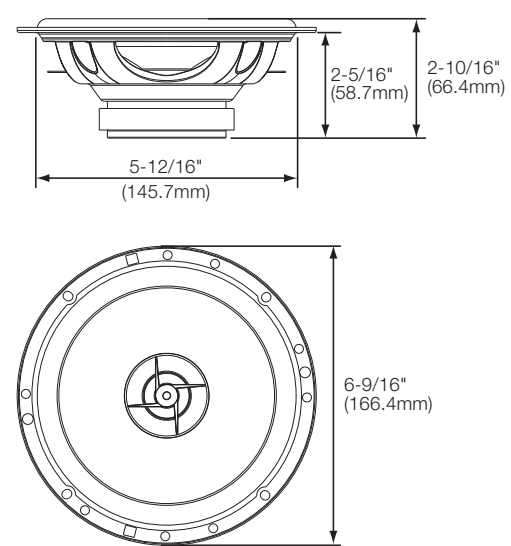
STAGE 600C



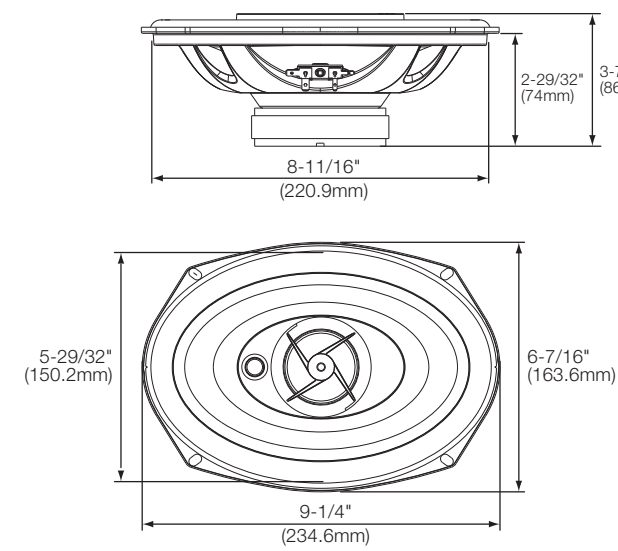
STAGE 502



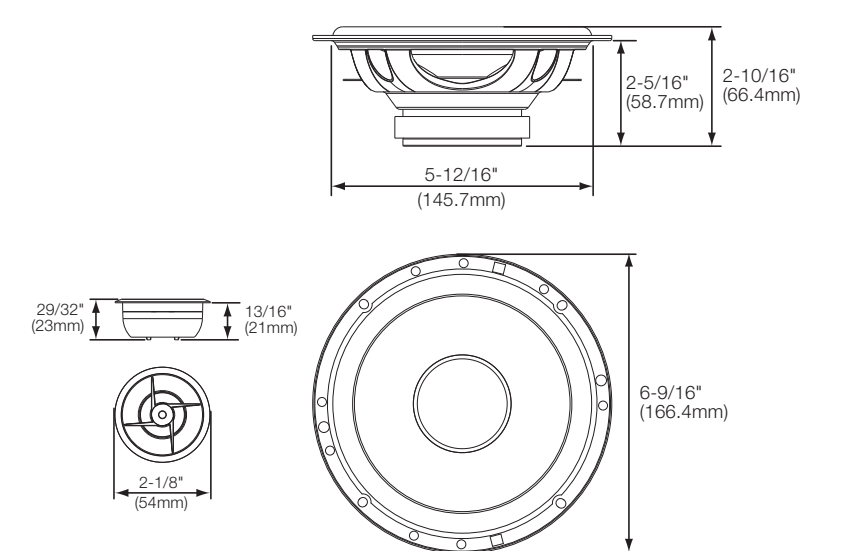
STAGE 602



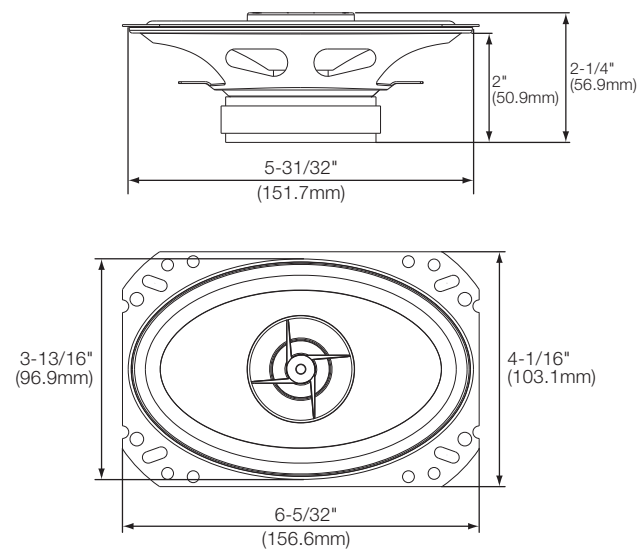
STAGE 9603



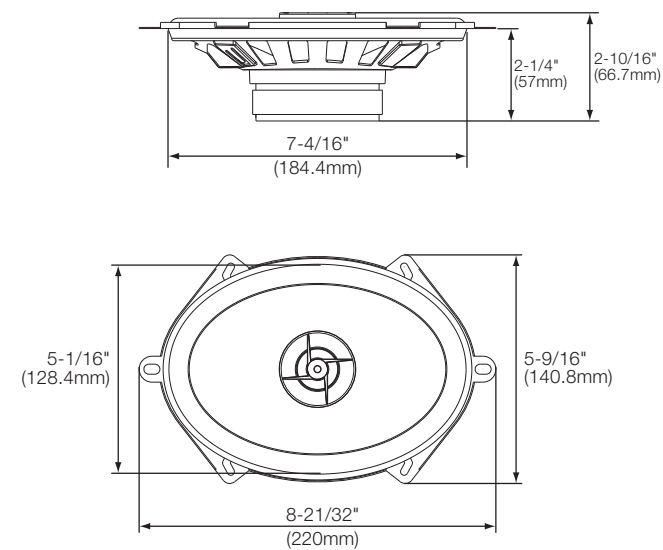
STAGE 600C



STAGE 6402



STAGE 8602



SPECIFICATIONS	STAGE 502	STAGE 602	STAGE 6402	STAGE 8602	STAGE 9603	STAGE 600C
Type	5-1/4" (130mm) Coaxial Car Speaker	6-1/2" (165mm) Coaxial Car Speaker	4" x 6" (102mm x 152mm) Coaxial Car Speaker	6" x 8" (152mm x 203mm) Coaxial Car Speaker	6" x 9" (152mm x 230mm) Three-Way Car Speaker	6-1/2" Car Audio Component System
Continuous power handling	35W	45W	35W	60W	70W	50W
Peak power handling	105W	135W	105W	180W	210W	150W
Frequency response	70Hz - 20kHz	55Hz - 20kHz	75Hz - 20kHz	20Hz - 20kHz	45Hz - 20kHz	50Hz - 20kHz
Nominal impedance	4 ohms	4 ohms	4 ohms	4 ohms	4 ohms	4 ohms
Sensitivity (2.83V/m)	91dB	91dB	90dB	91dB	92dB	90dB
External diameter	5-1/8" (130mm)	6-9/16" (166.4mm)	6-5/32" (156.6mm) x 4-1/16" (103.1mm)	8-21/32" (220mm) x 5-9/16" (140.8mm)	9-1/4" (234.6mm) x 6-7/16" (163.6mm)	6-9/16" (166.4mm)
Mounting cutout diameter	4-3/4" (120mm)	5-12/16" (145.7mm)	5-31/32" (151.7mm)	7-4/16" (184.4mm)	8-11/16" (220.9mm)	5-12/16" (145.7mm)
Total depth	2-1/2" (63.1mm)	2-10/16" (66.4mm)	2-1/4" (56.9mm)	2-10/16" (66.7mm)	3-7/16" (86.9mm)	2-10/16" (66.4mm)
Mounting depth	2-3/16" (56mm)	2-5/16" (58.7mm)	2" (50.9mm)	2-1/4" (57mm)	2-29/32" (74mm)	2-5/16" (58.7mm)

ХАРАКТЕРИСТИКИ

	STAGE 502	STAGE 602	STAGE 6402	STAGE 8602	STAGE 9603	STAGE 600C
Тип	Коаксиальный автомобильный динамик на 5 1/4 дюйма (130 мм)	Коаксиальный автомобильный динамик на 6 1/2 дюйма (165 мм)	Коаксиальный автомобильный динамик 4 x 6 дюймов	Коаксиальный автомобильный динамик 6 x 8 дюймов	Трехполосный автомобильный динамик 6 x 9 дюймов	Компонентный автомобильный динамик на 6 1/2 дюйма
Мощность	35Вт	45Вт	35Вт	60Вт	70Вт	50Вт
Пиковая мощность	105Вт	135Вт	105Вт	180Вт	210Вт	150Вт
Диапазон частот	70Гц - 20кГц	55Гц - 20кГц	75Гц - 20кГц	20Гц - 20кГц	45Гц - 20кГц	50Гц - 20кГц
Номинальный импеданс	4 Ом	4 Ом	4 Ом	4 Ом	4 Ом	4 Ом
Чувствительность (2,83 В на 1 м)	91 дБ	91 дБ	90 дБ	91 дБ	92 дБ	90 дБ
Внешний диаметр	5-1/8" (130мм)	6-9/16" (166.4мм)	6-5/32" (156.6мм) x 4-1/16" (103.1мм)	8-21/32" (220мм) x 5-9/16" (140.8мм)	9-1/4" (234.6мм) x 6-7/16" (163.6мм)	6-9/16" (166.4мм)
Монтажный диаметр	4-3/4" (120мм)	5-12/16" (145.7мм)	5-31/32" (151.7мм)	7-4/16" (184.4мм)	8-11/16" (220.9мм)	5-12/16" (145.7мм)
Глубина	2-1/2" (63.1мм)	2-10/16" (66.4мм)	2-1/4" (56.9мм)	2-10/16" (66.7мм)	3-7/16" (86.9мм)	2-10/16" (66.4мм)
Монтажная глубина	2-3/16" (56мм)	2-5/16" (58.7мм)	2" (50.9мм)	2-1/4" (57мм)	2-29/32" (74мм)	2-5/16" (58.7мм)

Торговая марка	: JBL
Назначение товара	: АВТОМОБИЛЬНАЯ АКУСТИЧЕСКАЯ СИСТЕМА
Изготовитель	: ХАРМАН ИНТЕРНЭШЛ ИНДАСТРИЗ ИНКОРПОРЕЙТЕД, США, 06901 КОННЕКТИКУТ, С-СТЭМФОРД, АТЛАНТИК СТРИТ 400, ОФИС 1500
Страна происхождения	: Китай
Импортер в Россию	: ООО "ХАРМАН РУС СиАйЭс", РОССИЯ, 123317, МОСКВА, ПРЕСНЕНСКАЯ НАБ, Д.10
Гарантийный период	: 1 год
Информация о сервисных центрах	: www.harman.com/ru тел. +7-800-700-0467
Срок службы	: 5 лет
Срок хранения	: не ограничен
Условия хранения	: Стандартные при нормальных значениях климатических факторов внешней среды
Номер документа соответствия	: Товар не подлежит обязательной сертификации
Дата производства:	: Дата изготовления устройства определяется по двум буквенным обозначениям из второй группы символов серийного номера изделия, следующих после разделительного знака «-». Кодировка соответствует порядку букв латинского алфавита, начиная с января 2010 года: 000000-МУ0000000, где «М» - месяц производства (А - январь, В - февраль, С - март и т.д.) и «У» - год производства (А - 2010, В - 2011, С - 2012 и т.д.).

Русский

English

McGrp.Ru



Сайт техники и электроники

Наш сайт McGrp.Ru при этом не является просто хранилищем [инструкций по эксплуатации](#), это живое сообщество людей. Они общаются на форуме, задают вопросы о способах и особенностях использования техники. На все вопросы очень быстро находят ответы от таких же посетителей сайта, экспертов или администраторов. Вопрос можно задать как на форуме, так и в специальной форме на странице, где описывается интересующая вас техника.