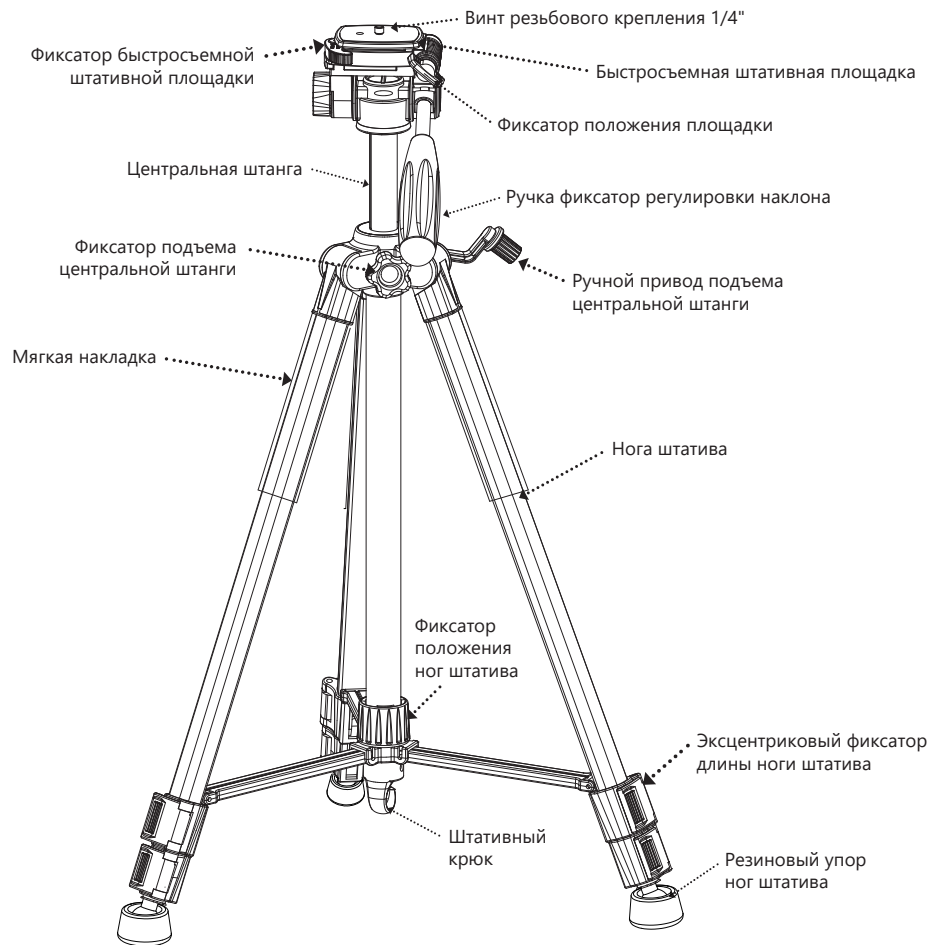




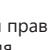




Спасибо за выбор фотоштатива Raylab.
Пожалуйста, ознакомьтесь с инструкцией перед началом работы.



Дизайн и его элементы, а также технические характеристики могут быть изменены без предварительного уведомления.

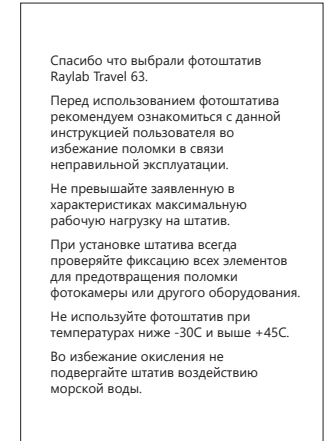
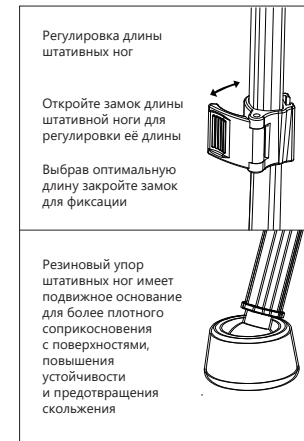
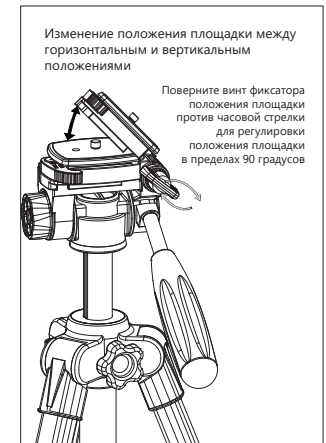
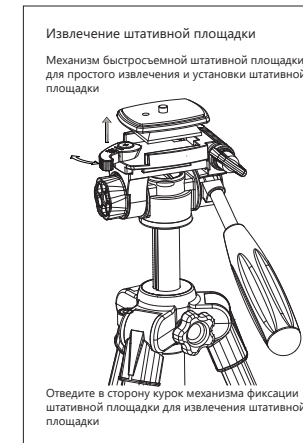
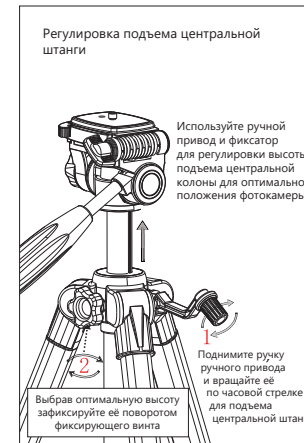
Характеристики

-  23.2-миллиметровые 3х-секционные алюминиевые штативные ноги
-  1/4" резьбовое крепление
-  Высота в сложенном состоянии: 59 см
-  Минимальная рабочая высота: 56 см
-  Максимальная рабочая высота: 160 см
-  Вес штатива: 1,35 кг
-  Максимальная рабочая нагрузка: 4 кг

Артикул: RLCTAL63
Материалы: алюминий, ABS пластик
Тип штативных ног: «D»
Цвет: Черный

Производитель оставляет за собой право вносить изменения в комплектацию, технические характеристики продукта без предварительного уведомления.

Работа с фотоштативом



Примечания:

- Во избежание поломки фотокамеры соблюдайте осторожность при регулировках фотоштатива.
- При транспортировке фотоштатива убедитесь, что все фиксаторы заблокированы.
- Не используйте штатив в неустойчивом положении.
- Не оставляйте камеру на фотоштативе во время транспортировки.
- Не используйте фотоштатив вблизи источников тепла или открытого огня.
- Не садитесь и не опирайтесь на фотоштатив во избежание его поломки.
- В холодную погоду не рекомендуется касаться металлических частей фотоштатива не защищенными участками кожи.
- После каждого использования рекомендуется проводить чистку фотоштатива при помощи влажной тряпки (микрофибра или мягкий текстиль), это продлит срок службы штатива.