

Серия Optix

мониторы

Модель: 3EA21 (маркетинговое наименование Optix MAG241C)
Модель: 3EA25 (маркетинговое наименование Optix MAG241CR)
Модель: 3FA61 (маркетинговое наименование Optix MAG271C)
Модель: 3FA65 (маркетинговое наименование Optix MAG271CR)

Содержание

Уведомление об авторских правах и товарных знаках	iii
Журнал изменений	iii
Техническая поддержка	iii
Безопасное использование монитора	iv
Соответствие стандартам CE	vi
Соответствие стандартам FCC по уровню радиопомех для устройств класса В	vi
Директива WEEE	vii
Информация о химических веществах	vii

Начало работы1-1

Комплектация	1-2
Установка монитора на подставку (опционально)	1-3
Настройка положения экрана	1-5
Обзор монитора	1-6
Подключение монитора к ПК	1-8

Экранное меню2-1

Джойстик навигации	2-2
Изменение настроек с помощью джойстика навигации	2-5

ПриложениеA-1

Технические характеристики	A-2
Предустановленные режимы изображения	A-5
Устранение неполадок	A-6
Приложение к руководству пользователя	A-7

Уведомление об авторских правах и товарных знаках

Copyright © Micro-Star Int'l Co., Ltd. Все права защищены. Логотип MSI является зарегистрированным товарным знаком компании Micro-Star Int'l Co., Ltd. Все другие упоминаемые знаки и названия могут быть торговыми марками их соответствующих владельцев. Не предоставляется никаких гарантий, прямо выраженных или подразумеваемых, относительно точности и полноты информации, представленной в настоящем документе. MSI оставляет за собой право вносить изменения в данный документ без предварительного уведомления.

Журнал изменений

Версия	Дата
V1.0	2018/06

Техническая поддержка

В случае поломки устройства обратитесь по месту его приобретения или в авторизованный сервисный центр. Техническую поддержку можно также получить на сайте <https://www.msi.com/support/>.

Безопасное использование монитора



- ☑ Внимательно ознакомьтесь со всеми инструкциями по безопасному использованию монитора.
- ☑ Следует обратить внимание на все предупреждения и предостережения, написанные на корпусе монитора и в руководстве пользователя.
- ☑ Ремонт монитора должен осуществляться только в авторизованном сервисном центре.



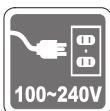
Сохраните «Руководство пользователя», включенное в комплект поставки монитора, для получения нужной информации в будущем.



Чтобы предотвратить риск поражения электрическим током или возгорание, не подвергайте это устройство воздействию высокой влажности или температуры.



Перед сборкой монитора положите его на устойчивую плоскую поверхность.



- ☑ Перед подключением монитора к электрической розетке удостоверьтесь, что напряжение питания находится в безопасных пределах и имеет величину 100~240 В. Устройство должно подключаться к электрической розетке с заземлением. Не отключайте заземляющий контакт в вилке кабеля питания.
- ☑ Отсоединяйте кабель питания (или отключайте электрическую розетку), когда устройство не используется в течение длительного времени. Это поможет сократить энергопотребление до нуля.



Вентиляционные отверстия на корпусе монитора служат для его охлаждения за счет конвекции воздуха. Для обеспечения циркуляции воздуха не закрывайте вентиляционные отверстия.



Во избежание повреждения монитора не храните его при температурах выше 60°C и ниже -20°C.

Примечание: Максимальная температура окружающего воздуха при работе монитора не должна превышать 40°C.



При чистке монитора убедитесь, что кабель питания отключен от розетки. Используйте мягкую ткань без добавления промышленных чистящих средств. Чтобы не повредить устройство и предотвратить риск поражения электрическим током, избегайте попадания в устройство жидкости.



Располагайте кабель питания так, чтобы не наступать на него. Не ставьте на кабель питания никаких предметов.



Не располагайте устройство вблизи источников сильного электромагнитного поля.



При возникновении любой из перечисленных ниже ситуаций обратитесь в сервисный центр для проверки устройства:

- ☐ Повреждение кабеля питания или вилки кабеля питания.
- ☐ Попадание жидкости внутрь устройства.
- ☐ Устройство подверглось воздействию влаги.
- ☐ Устройство не работает должным образом или невозможно наладить его работу в соответствии с руководством пользователя.
- ☐ Оборудование получило повреждения при падении.
- ☐ Устройство имеет явные признаки повреждения.



Особенности устройства, способствующие защите окружающей среды

- ☐ Пониженное энергопотребление при работе и в режиме ожидания
- ☐ Ограниченное использование веществ, опасных для окружающей среды и здоровья людей
- ☐ Простота разборки и утилизации
- ☐ Пониженное использование природных ресурсов благодаря возможностям утилизации
- ☐ Увеличенный срок службы благодаря возможностям обновления компонентов
- ☐ Снижение объема твердых отходов благодаря правилам возврата

Политика защиты окружающей среды

- ☐ Устройство разработано с учетом возможности повторного использования компонентов и их переработки, поэтому его не следует выбрасывать вместе с мусором.
- ☐ Для утилизации отслужившего устройства следует обратиться местный центр сбора и утилизации.
- ☐ Для получения дополнительной информации о переработке обратитесь на вебсайт MSI или местному дистрибьютору.
- ☐ Вопросы, связанные с утилизацией и переработкой продукции MSI можно задать по адресу gpcontdev@msi.com

★ **Внимание!** Длительная работа за монитором может негативно повлиять на ваше зрение.

★ **Рекомендации:**

1. Делайте 10-минутную паузу после каждых 30 минут работы за монитором.
2. Детям младше 2 лет не рекомендуется проводить время за монитором. Для детей старше 2-х лет общее время, проведенное за монитором в течение дня, не должно превышать 1 час.

Соответствие стандартам CE

Данное устройство соответствует требованиям, изложенным в Директивах Евросоюза об электромагнитной совместимости (2014/30/EU), низковольтном оборудовании (2014/35/EU), энергоэффективности (2009/125/EC) и ограничениях на содержание вредных веществ (2011/65/EU).



Оно было протестировано и признано соответствующим стандартам ИТ-оборудования, опубликованным в разделе директив Официального журнала Европейского союза.

Соответствие стандартам FCC по уровню радиопомех для устройств класса B



Данное оборудование было проверено и признано соответствующим ограничениям для цифровых устройств класса B в соответствии с правилами Федеральной комиссии по связи США (FCC), часть 15. Целью этих ограничений является обеспечение приемлемой защиты от помех при установке оборудования в жилых помещениях. Данное устройство генерирует, использует и излучает радиочастотную энергию и при нарушении инструкций по установке и эксплуатации может создавать помехи для радиосвязи. Однако даже при соблюдении инструкций по установке нет гарантии того, что в каком-то конкретном случае не возникнут помехи. Если данное устройство вызывает помехи при приеме радио- и телевизионных сигналов, что можно проверить, выключив и включив устройство, пользователю рекомендуется попытаться устранить помехи с помощью описанных ниже мер:

- Измените ориентацию или местоположение приемной антенны.
- Увеличьте расстояние между приемником и данным устройством.
- Подключите данное устройство к розетке в цепи, отличной от той, к которой подключен приемник.
- Проконсультируйтесь с продавцом устройства или специалистом по радио- и телевизионному оборудованию.

Примечание 1

Изменения или модификации, не утвержденные стороной, ответственной за соблюдение нормативных требований, могут повлечь за собой аннулирование прав пользователя на использование устройства.

Примечание 2

Экранированные интерфейсные кабели и кабель питания переменного тока, если таковые имеются, должны использоваться в соответствии с правилами ограничения излучений.

Это устройство соответствует требованиям части 15 правил FCC. Эксплуатация устройства возможна при соблюдении следующих двух условий:

1. Это устройство не должно вызывать помех.
2. Это устройство должно быть устойчивым ко всем принимаемым помехам, включая те, которые могут вызывать сбои в работе устройств.

Директива WEEE

Согласно Директиве 2012/19/ЕС об отходах электрического и электронного оборудования, вступившей в силу 13 августа 2005 года, электрическое и электронное оборудование не может больше выбрасываться как городские отходы, а производители таких продуктов обязаны принимать их обратно по окончании срока их службы.



Информация о химических веществах

В соответствии с правилами об использовании химических веществ, таких как правила EU REACH (Правило ЕС No. 1907/2006 Европейского парламента и Совета), MSI предоставляет информацию о химических веществах в продуктах на сайте: https://www.msi.com/html/popup/csr/evmtprtt_pcm.html



1

Начало работы

В данном разделе описывается процедура аппаратной настройки монитора. Будьте осторожны при подключении устройств. Для защиты от статического электричества используйте антистатический браслет.

Важно

- *Представленные изображения служат лишь в качестве иллюстраций. В действительности монитор может выглядеть иначе.*
- *Во избежание повреждения монитора не прикасайтесь к нему острыми предметами.*

Комплектация

1. Монитор
2. Подставка
3. Основание подставки и крепежные винты
4. Кабель питания
5. Кабель HDMI
6. Кабель DisplayPort
7. Кабель USB (для подключения USB-портов монитора)
8. Краткое руководство по установке монитора (Quick Start Guide)
9. Гарантийный талон
10. Руководство пользователя

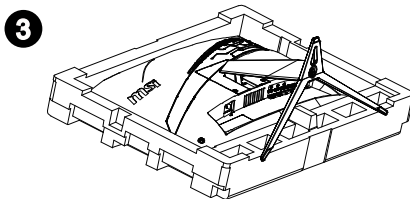
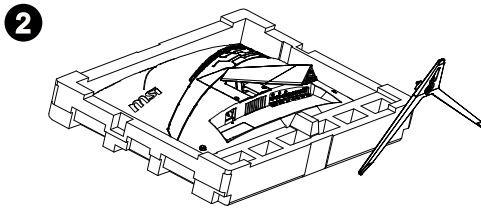
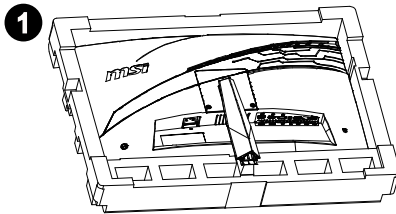
* Если какие-либо предметы, включенные в комплект поставки, отсутствуют или повреждены, обратитесь по месту приобретения продукта.

* Комплект поставки может изменяться в зависимости от региона.

Установка монитора на подставку (опционально)

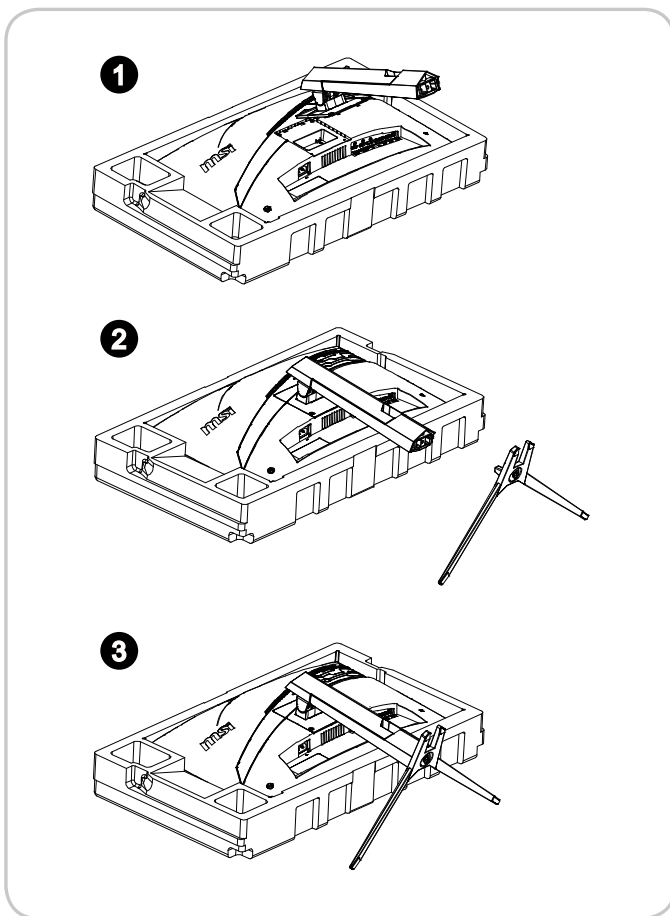
► Optix MAG241C/ MAG271C

1. Положите монитор на надежную плоскую поверхность.
2. Присоедините основание к подставке.
3. Зафиксируйте основание винтами.



► Optix MAG241CR/ MAG271CR

1. Вставьте подставку в монитор.
2. Присоедините основание к подставке.
3. Зафиксируйте основание винтами.



1-4

Важно

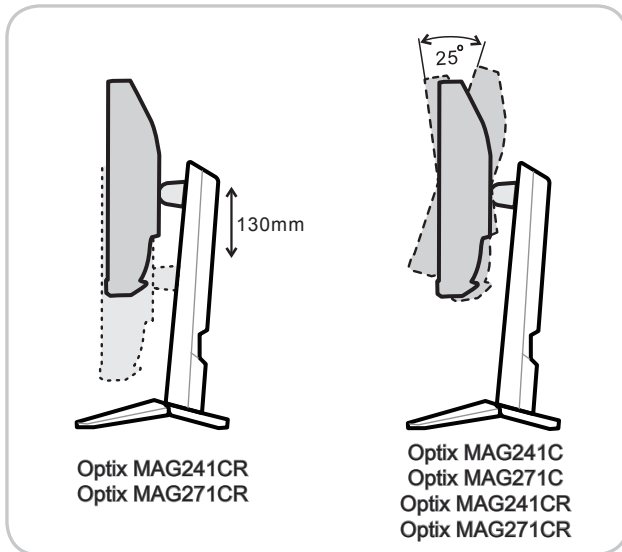
Чтобы не поцарапать экран, кладите монитор на мягкую поверхность экраном вниз.

Настройка положения экрана

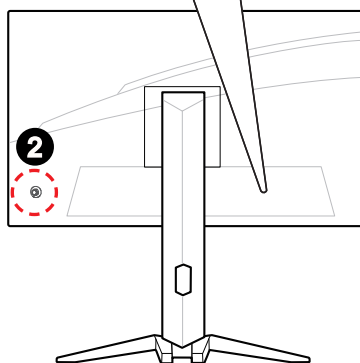
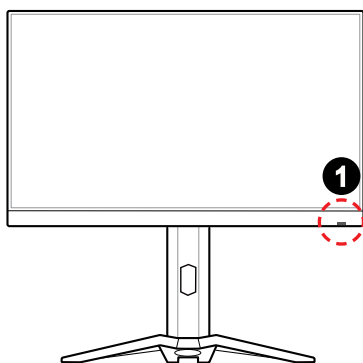
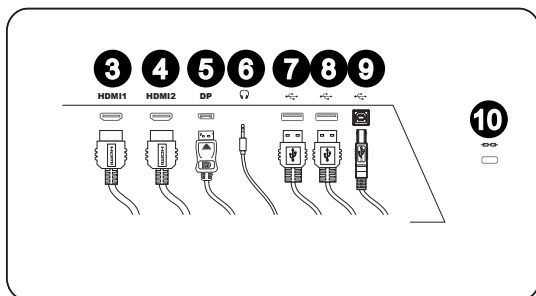
Данный монитор позволяет изменять положение экрана (наклонять и поднимать/опускать его), чтобы добиться максимального комфорта во время работы.

Важно

При настройке положения экрана старайтесь не прикасаться к его поверхности.



Обзор монитора



1-6

1 Кнопка включения

2 Джойстик навигации

3 Разъем HDMI **HDMI**[™]
HIGH-DEFINITION MULTIMEDIA INTERFACE

4 Разъем HDMI **HDMI**[™]
HIGH-DEFINITION MULTIMEDIA INTERFACE

5 Разъем DisplayPort

6 Микрофонный вход

7 Разъем USB 2.0 Type A

8 Разъем USB 2.0 Type A**9** Разъем USB 2.0 Type B

Для подключения USB-кабеля.

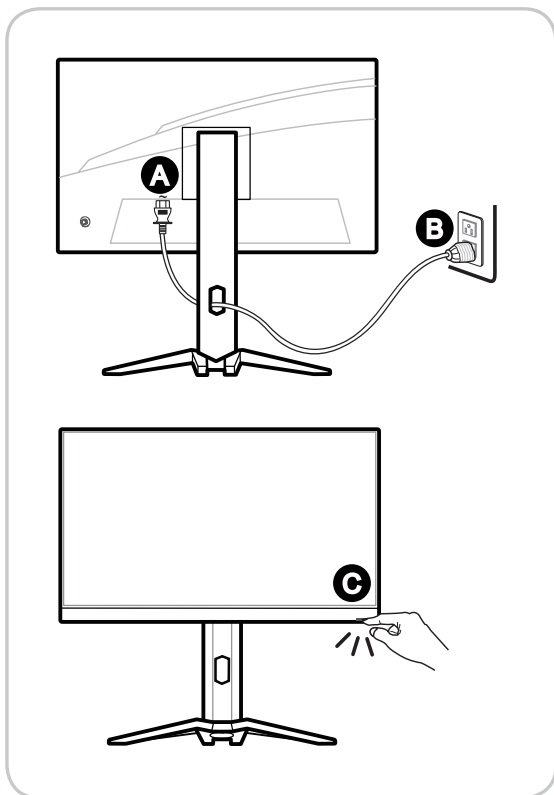
Важно

Используя этот разъем, подключите монитор к компьютеру с помощью USB-кабеля из комплекта поставки. После этого можно будет пользоваться имеющимися у монитора разъемами USB Type-A.

**10** Слот для замка Kensington

Подключение монитора к ПК

1. Выключите компьютер.
2. Подключите монитор к компьютеру кабелем HDMI или DisplayPort.
3. Подключите один конец кабеля питания к монитору. (Рисунок А)
4. Вставьте штыревой конец в электрическую розетку. (Рисунок В)
5. Включите монитор. (Рисунок С)
6. Выберите источник видеосигнала в экранном меню монитора и включите компьютер.



2

Экранное меню

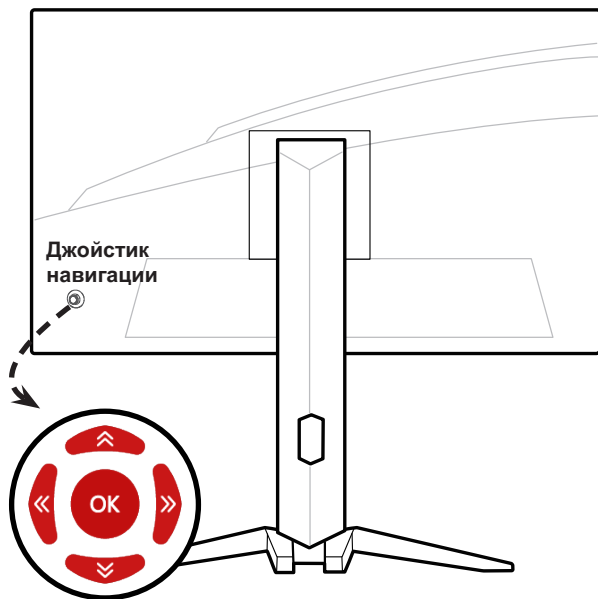
В данном разделе описываются настройки, доступные в экранном меню монитора.

Важно

Любая информация может быть изменена без предварительного уведомления.


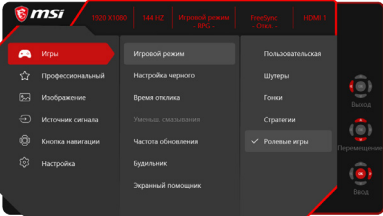
Джойстик навигации


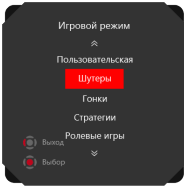



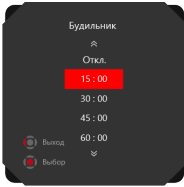

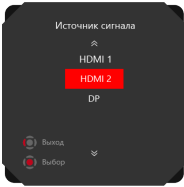
Джойстик навигации – это удобное средство навигации по экранному меню монитора.



2-2

Настройки по умолчанию для кнопки навигации:

Джойстик навигации	«Горячая» клавиша (при закрытом экранном меню)	Основные функции (в открытом экранном меню)
<p>Центральная кнопка</p> 	<p>Главная страница экранного меню</p> 	<ul style="list-style-type: none"> ■ Вход в подменю ■ Подтверждение выбранного пункта меню или параметра

Джойстик навигации	«Горячая» клавиша (при закрытом экранном меню)		Основные функции (в открытом экранном меню)
<p>Вверх</p> 	<p>Игровой режим</p> 	<ul style="list-style-type: none"> ■ Нажмите центральную кнопку, чтобы подтвердить выбор и выйти. ■ Для регулировки нажимайте кнопки «вверх» и «вниз». ■ Нажмите кнопку «влево», чтобы отменить предварительный просмотр и выйти без изменения выбранного параметра. 	<ul style="list-style-type: none"> ■ Выбор пунктов меню ■ Позволяет увеличивать значение выбранного параметра
<p>Вниз</p> 	<p>Экранный помощник</p> 	<ul style="list-style-type: none"> ■ Нажмите центральную кнопку, чтобы подтвердить выбор и выйти. ■ Для изменения настройки нажимайте кнопки «вверх» и «вниз». ■ Нажмите левую кнопку для отмены и выхода. 	<ul style="list-style-type: none"> ■ Выбор пунктов меню ■ Позволяет уменьшать значение выбранного параметра
<p>Влево</p> 	<p>Будильник</p> 	<ul style="list-style-type: none"> ■ Нажмите центральную кнопку, чтобы подтвердить выбор и выйти. ■ Для выбора нажимайте кнопки «вверх» и «вниз». ■ Нажмите левую кнопку для отмены и выхода. 	<ul style="list-style-type: none"> ■ Выбор пунктов меню ■ Выход из текущего меню
<p>Вправо</p> 	<p>Источник сигнала</p> 	<ul style="list-style-type: none"> ■ Нажмите центральную кнопку для подтверждения и выхода. ■ Для выбора нажмите кнопку «вверх» или «вниз». ■ Нажмите левую кнопку для выхода. 	<ul style="list-style-type: none"> ■ Выбор пунктов меню ■ Вход в подменю

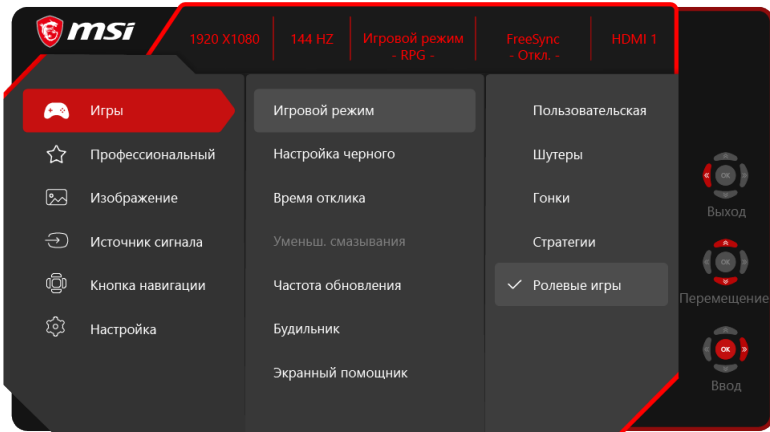
Пользователи могут настроить кнопки быстрого вызова функций по своему вкусу.

Ниже представлены варианты настроек для джойстика навигации.

Варианты настроек функций для джойстика навигации		Операции
Яркость		<ul style="list-style-type: none">■ Нажмите центральную кнопку, чтобы сохранить значение и выйти.■ Для регулировки нажимайте кнопку «вверх» или «вниз».■ Нажмите левую кнопку, чтобы отменить предварительный просмотр и выйти.■ Яркость по умолчанию для FHD – 80.
Частота обновления		<ul style="list-style-type: none">■ Нажмите центральную кнопку, чтобы подтвердить выбор и выйти.■ Нажмите правую кнопку, чтобы включить, и левую кнопку, чтобы выключить параметр Частота обновления.

Изменение настроек с помощью джойстика навигации

Для открытия экранного меню нажмите центральную кнопку джойстика. Затем используйте кнопки Вверх, Вниз, Влево и Вправо, чтобы выбрать нужный параметр.



► ИГРЫ

Меню первого уровня	Меню второго и третьего уровней	Описание
Игровой режим	Пользовательская	Режим по умолчанию. Пользователи могут изменять любые параметры.
	Шутеры	Можно изменять все параметры кроме «Настройка черного», «Улучшение изображения», «Яркость» и «Контрастность».
	Гонки	Можно изменять все параметры кроме «Улучшение изображения», «Яркость» и «Контрастность».
	Стратегии	Можно изменять все параметры кроме «Улучшение изображения», «Яркость» и «Контрастность».
	Ролевые игры	Можно изменять все параметры кроме «Настройка черного», «Улучшение изображения», «Яркость» и «Контрастность».
	<ul style="list-style-type: none"> ■ Используйте кнопку «вверх» или «вниз», чтобы выбрать и предварительно оценить изображение при выборе соответствующего режима. ■ Нажмите центральную кнопку, чтобы применить выбранный режим. 	
Настройка черного	0-20	<ul style="list-style-type: none"> ■ Используйте кнопку «вверх» или «вниз» для изменения значения. ■ Данная функция улучшает яркость фона и рекомендуется для шутеров.
Время отклика	Обычное	<ul style="list-style-type: none"> ■ Пользователи могут изменять время отклика в любом режиме. ■ Если для параметра «Время отклика» установлено значение «Минимальное» при частоте обновления экрана не менее 75 Гц, параметр «Уменьш. смазывания» будет включен автоматически. ■ Если частота обновления экрана ниже 75 Гц, значение «Минимальное» будет недоступно. ■ Данная функция рекомендуется для игр шутеров и гонок.
	Короткое	
	Минимальное	

Меню первого уровня	Меню второго и третьего уровней		Описание
Уменьш. смазывания	<input type="checkbox"/> (Откл.) <input checked="" type="checkbox"/> (Вкл.)		<ul style="list-style-type: none"> ■ Если для параметра «Уменьш. смазывания» установлено значение «Вкл.», регулировка яркости невозможна. ■ Если для параметра «Время отклика» установлено значение «Минимальное» при частоте обновления экрана не менее 75 Гц, параметр «Уменьш. смазывания» будет включен автоматически. ■ Если для параметра «Частота обновления экрана» установлено значение ниже 75 Гц, параметр «Уменьш. смазывания» невозможно включить, а «Время отклика» – установить в значение «Минимальное». ■ Если включен параметр «Уменьш. смазывания», невозможно включить функцию HDCR, она будет недоступна. ■ Данная функция рекомендуется для кино, игр шутеров и гонок. ■ Если включена функция FreeSync, функция «Уменьш. смазывания» будет недоступна.
Частота обновления	Положение	Слева сверху	<ul style="list-style-type: none"> ■ Пользователи могут изменять частоту обновления в любом режиме. ■ Положение информационного сообщения о частоте обновления по умолчанию – слева снизу. Положение сообщения настраивается в экранном меню. Нажмите центральную кнопку, чтобы подтвердить и применить положение информационного сообщения о частоте обновления. ■ Данный монитор работает с предварительно установленной частотой обновления экрана, заданной операционной системой.
		Справа сверху	
		Слева снизу	
		Справа снизу	
	Откл.		
	Вкл.		
Будильник	Положение	Слева сверху	<ul style="list-style-type: none"> ■ Пользователи могут настраивать будильник в любом режиме. ■ После установки времени, нажмите центральную кнопку, чтобы включить таймер. ■ Положение будильника по умолчанию – слева сверху. Пользователи могут выбрать собственное положение.
		Справа сверху	
		Слева снизу	
		Справа снизу	
	Откл.	00:01~99:59	
	15:00		
	30:00		
	45:00		
	60:00		
Экранный помощник	Нет		<ul style="list-style-type: none"> ■ Пользователи могут настраивать экранный помощник в любом режиме. ■ Значение по умолчанию для функции «Экранный помощник» – «Нет».
FreeSync	<input checked="" type="checkbox"/> (Откл.)		<ul style="list-style-type: none"> ■ Функция FreeSync предотвращает появление эффекта разрыва изображения на экране. ■ Значение по умолчанию для «HDMI» – «Вкл.». Данный параметр недоступен для изменения. ■ Значение по умолчанию для «DisplayPort» – «Вкл.», его можно изменить в любом режиме, при любом разрешении, для любого источника сигнала и любой частоты обновления экрана. ■ Если включена функция FreeSync, функция «Уменьш. смазывания» будет недоступна.
	<input type="checkbox"/> (Вкл.)		

► Профессиональный

Меню первого уровня	Меню второго уровня	Описание
Про. режим	Пользовательская	Режим по умолчанию. Пользователи могут изменять любые параметры.
	Рендеринг	Можно изменять все параметры кроме «Яркость», «Контрастность» и «Забота о глазах».
	Кино	Можно изменять все параметры кроме «Улучшение изображения», «Яркость» и «Контрастность».
	Дизайн	Можно изменять все параметры кроме «Настройка черного», «Яркость» и «Контрастность».
	<ul style="list-style-type: none"> ■ Используйте кнопку «вверх» или «вниз» для выбора и предварительного просмотра. ■ Нажмите центральную кнопку, чтобы применить выбранный режим. 	
Забота о глазах	<input type="checkbox"/> (Откл.)	<ul style="list-style-type: none"> ■ Функция «Забота о глазах» защищает глаза от синего света. Если эта функция «Забота о глазах» включена, она регулирует цветовую температуру экрана, добавляя желтый свет. ■ Пользователи могут настраивать функцию «Забота о глазах» в любом режиме. ■ Если для параметра «Про. режим» установлено значение «Рендеринг, обязательно включится функция »Забота о глазах«.
	<input checked="" type="checkbox"/> (Вкл.)	
HDCR	<input type="checkbox"/> (Откл.)	<ul style="list-style-type: none"> ■ Значение по умолчанию для HDCR – «Откл.». ■ Пользователи могут регулировать HDCR в любом режиме. ■ Функция HDCR улучшает качество изображения, увеличивая его контрастность. ■ Если включена функция HDCR, параметр «Вкл.» будет не доступен. ■ Функции HDCR и «Уменьш. смазывания» не могут быть включены одновременно. ■ Если включена функция HDCR, функцию «Уменьш. смазывания» невозможно включить, а «Время отклика» – установить в значение «Минимальное».
	<input checked="" type="checkbox"/> (Вкл.)	
Уменьш. смазывания	<input type="checkbox"/> (Откл.)	<ul style="list-style-type: none"> ■ Если для параметра «Уменьш. смазывания» установлено значение «Вкл.», регулировка яркости невозможна. ■ Если для параметра «Время отклика» установлено значение «Минимальное» при частоте обновления экрана не менее 75 Гц, параметр «Уменьш. смазывания» будет включен автоматически. ■ Если для параметра «Частота обновления экрана» установлено значение ниже 75 Гц, параметр «Уменьш. смазывания» невозможно включить, а «Время отклика» – установить в значение «Минимальное». ■ Если включен параметр «Уменьш. смазывания», невозможно включить функцию HDCR, она будет недоступна. ■ Данная функция рекомендуется для кино, игр шутеров и гонок. ■ Если включена функция FreeSync, функция «Уменьш. смазывания» будет недоступна.
	<input checked="" type="checkbox"/> (Вкл.)	
Улучшение изображения	Откл.	<ul style="list-style-type: none"> ■ Функция «Улучшение изображения» улучшает изображения по краям, повышая их резкость. ■ Пользователи могут настраивать функцию «Улучшение изображения» в любом режиме.
	Минимальная	
	Средняя	
	Высокая	
	Максимальная	

► Изображение

Меню первого уровня	Меню второго и третьего уровней	Описание
Яркость	0-100	<ul style="list-style-type: none"> ■ Значение яркости по умолчанию – 80. ■ Пользователи могут регулировать «Яркость» в режимах «Пользовательская», «Стратегии», «Ролевые игры» и «Рендеринг». ■ «Яркость» будет недоступна, если включены функции «Уменьш. смазывания» и HDCR.
Контрастность	0-100	<ul style="list-style-type: none"> ■ Контрастность по умолчанию – 80. ■ Пользователи могут регулировать Контрастность в любом режиме.
Резкость	0-5	<ul style="list-style-type: none"> ■ Значение резкости по умолчанию 0. Пользователи могут регулировать Резкость в любом режиме. ■ Резкость улучшает четкость и детали изображения.
Цветовая температура	Холодный цвет	<ul style="list-style-type: none"> ■ Значение по умолчанию для параметра «Цветовая температура» – «Обычная». ■ Используйте кнопку «вверх» или «вниз» для выбора и предварительного просмотра. ■ Нажмите центральную кнопку, чтобы применить выбранный режим. ■ Пользователи могут настраивать параметр «Цветовая температура» в режиме «Настройка». ■ По умолчанию режим «Настройка» имеет значения 50/50/50.
	Обычная	
	Теплый цвет	
	Настройка	
	R (0–100)	
	G (0–100)	
	B (0–100)	
Aspect Ratio	4:3	<ul style="list-style-type: none"> ■ Значение по умолчанию для параметра «Размер экрана» – «16:9». ■ Пользователь может регулировать «Размер экрана» в любом режиме, при любом разрешении и частоте обновления экрана.
	16:9	

► Источник сигнала

Меню первого уровня	Описание
HDMI1	Пользователи могут выбрать «Источник сигнала» в любом режиме.
HDMI2	
DP	

► Джойстик навигации



Меню первого уровня	Меню второго уровня	Описание
Вверх	Откл.	<ul style="list-style-type: none"> ■ Функция кнопки «вверх» по умолчанию «Игровой режим». ■ Функция кнопки «вниз» по умолчанию «Экранный помощник». ■ Функция кнопки «влево» по умолчанию «Будильник». ■ Функция кнопки «вправо» по умолчанию «Источник сигнала». ■ Все элементы кнопок навигации можно настраивать в экранном меню.
	Яркость	
	Игровой режим	
	Экранный помощник	
	Будильник	
	Источник сигнала	
	Частота обновления	
Вниз	Откл.	
	Яркость	
	Игровой режим	
	Экранный помощник	
	Будильник	
	Источник сигнала	
	Частота обновления	
Влево	Откл.	
	Яркость	
	Игровой режим	
	Экранный помощник	
	Будильник	
	Источник сигнала	
	Частота обновления	
Вправо	Откл.	
	Яркость	
	Игровой режим	
	Экранный помощник	
	Будильник	
	Источник сигнала	
	Частота обновления	

➤ Настройка

Меню первого уровня	Меню второго уровня	Описание
Язык	繁體中文 English Français Deutsch Italiano Español 한국어 日本語 Русский Português 简体中文 ไทย Bahasa Indonesia हिन्दी Türkçe فارسی Tiếng Việt תיבוע বাংলা عَرَبِيّ (More languages coming soon)	<ul style="list-style-type: none"> ■ Язык по умолчанию English. ■ Пользователям необходимо нажать центральную кнопку для сохранения выбора. ■ Выбранный язык сохраняется при сбросе настроек монитора до заводских значений по умолчанию.
Прозрачность	0~5	Значение параметра «Прозрачность» по умолчанию 0. Пользователи могут настраивать «Прозрачность» в любом режиме.
Таймер меню	5-30 с	Значение по умолчанию для параметра «Таймер меню» 20 с. Пользователи могут изменять параметр «Таймер меню» в любом режиме.
RGB LED	Откл. Вкл.	Значение для параметра «RGB LED» – «Вкл.». Пользователи могут установить параметр «RGB LED» в значение «Вкл.» или «Откл.» (Только для моделей MAG241CR и MAG271CR).
Сброс	Да Нет	Пользователи могут сбросить и восстановить параметры экранного меню заводских значений по умолчанию в любом режиме.



Приложение

Важно

Любая информация может быть изменена без предварительного уведомления.

Технические характеристики*

Маркетинговое наименование	Optix MAG241C	Optix MAG271C
Размер диагонали	23,6 дюйма	27 дюймов
Кривизна экрана	1500R	1800R
Тип ЖК-панели	VA	
Разрешение	1920 x 1080@144 Гц	
Соотношение сторон	16:9	
Яркость (кд/м2)	300 (макс.)	
Контрастность	3000:1	
Частота обновления экрана	144 Гц	
Время отклика	1 мс (MPRT)	
Видеоразъемы	HDMI x2, DP x1	
Дополнительные разъемы	<ul style="list-style-type: none"> ■ 2 разъема HDMI ■ 1 разъем Display Port ■ 2 разъема USB 2.0 Type A (на задней панели) ■ 1 разъем USB 2.0 Type B (на задней панели для подключения к компьютеру) ■ 1 цифровой аудиовыход 	
Углы обзора	178°(Г) , 178°(В)	
DCI-P3/ sRGB	90%/ 115%	90%/ 115%
Покрытие экрана	Антибликовое	
Кол-во отображаемых цветов	16,7 млн	
Блок питания	Внутренний блок питания **	
Энергопотребление	45 Вт	55 Вт
Входные параметры электропитания	100 - 240 В, ~ 50/ 60Гц, 1.5 А	
Настройка угла наклона	-5° ~ 20°	
Слот для замка Kensington	Есть	
Совместимость с крепежом стандарта VESA	<ul style="list-style-type: none"> ■ Тип пластины: 100 x 100 мм ■ Тип винтов: M4x10 мм <ul style="list-style-type: none"> ▶ Диаметр резьбы: 4 мм ▶ Шаг резьбы: 0.7 мм ▶ Длина резьбы: 10 мм 	
Размер (Ш x В x Г)	536.4 x 411.5 x 225.2 мм	612.0 x 451.8 x 225.2 мм
Вес	4.2 кг (нетто), 6.4 кг (брутто)	5.6 кг (нетто), 8.0 кг (брутто)

Маркетинговое наименование		Optix MAG241C	Optix MAG271C
Условия эксплуатации	Эксплуатация	Температура: от 0 до 40°C Влажность: от 20 до 90%, без образования конденсата Высота над уровнем моря: 0 ~ 5000 м	
	Условия хранения	Температура: от -20 до 60°C Влажность: от 10 до 90%, без образования конденсата	

Маркетинговое наименование	Optix MAG241CR	Optix MAG271CR
Размер диагонали	23,6 дюйма	27 дюймов
Кривизна экрана	1500R	1800R
Тип ЖК-панели	VA	
Разрешение	1920 x 1080@144 Гц	
Соотношение сторон	16:9	
Яркость (кд/м2)	300 (макс.)	
Контрастность	3000:1	
Частота обновления экрана	144 Гц	
Время отклика	1 мс (MPRT)	
Видеоразъемы	HDMI x2, DP x1	
Дополнительные разъемы	<ul style="list-style-type: none"> ■ 2 разъема HDMI ■ 1 разъем Display Port ■ 2 разъема USB 2.0 Type A (на задней панели) ■ 1 разъем USB 2.0 Type B (на задней панели для подключения к компьютеру) ■ 1 цифровой аудиовыход 	
Углы обзора	178°(Г) , 178°(В)	
DCI-P3/ sRGB	90%/ 115%	90%/ 115%
Покрытие экрана	Антибликовое	
Кол-во отображаемых цветов	16,7 млн	
Блок питания	Внутренний блок питания **	
Энергопотребление	47 Вт	57 Вт
Входные параметры электропитания	100 - 240 В, ~ 50/ 60Гц, 1,5 А	
Настройка угла наклона	-5° ~ 20°	
Настройка высоты	0 ~ 130 мм	
Слот для замка Kensington	Есть	

Маркетинговое наименование		Optix MAG241CR	Optix MAG271CR
Совместимость с крепежом стандарта VESA		<ul style="list-style-type: none"> ■ Тип пластины: 100 x 100 мм ■ Тип винтов: M4x10 мм <ul style="list-style-type: none"> ▶ Диаметр резьбы: 4 мм ▶ Шаг резьбы: 0.7 мм ▶ Длина резьбы: 10 мм 	
Размер (Ш x В x Г)		536.4 x 531.2 x 231.2 мм (макс.)	612.0 x 560.0 x 266.5 мм (макс.)
Вес		5.1 кг (нетто), 7.3 кг (брутто)	6.4 кг (нетто), 9.1 кг (брутто)
Условия эксплуатации	Эксплуатация	Температура: от 0 до 40°C Влажность: от 20 до 90%, без образования конденсата Высота над уровнем моря: 0 ~ 5000 м	
	Условия хранения	Температура: от -20 до 60°C Влажность: от 10 до 90%, без образования конденсата	
Управление LED подсветкой		Поддержка технологии Mystic Light (RGB LED)	

* Некоторые характеристики могут быть изменены изготовителем без предварительного уведомления. Пожалуйста, уточняйте технические характеристики у продавца или у представителя компании-производителя.

** Тип используемого блока питания может быть изменен производителем без предварительного уведомления.

Предустановленные режимы изображения

Стандарт	Разрешение	Optix MAG241C/ MAG271C
		Optix MAG241CR/ MAG271CR
		HDMI / DP
VGA	640x480 @60 Гц	✓
	640x480 @67 Гц	✓
	640x480 @72 Гц	✓
	640x480 @75 Гц	✓
Dos-режим	720x400@70 Гц	✓
SVGA	800x600 @56 Гц	✓
	800x600 @60 Гц	✓
	800x600 @72 Гц	✓
	800x600 @75 Гц	✓
XGA	1024x768 @60 Гц	✓
	1024x768 @70 Гц	✓
	1024x768 @75 Гц	✓
XGA+	1152x864 @75 Гц	✓
SXGA	1280x1024 @60 Гц	✓
	1280x1024 @75 Гц	✓
WXGA	1280x720 @60 Гц	✓
VESA	1280x960 @60 Гц	✓
SDTV	640x480P @60 Гц	✓
	720x480P @60 Гц	✓
	720x576P @50 Гц	✓
	1440x480P @60 Гц	✓
	1440x576P @50 Гц	✓
HDTV	1280x720P @50 Гц	✓
	1280x720P @60 Гц	✓
	1920x1080P @50 Гц	✓
	1920x1080P @60 Гц	✓
WXGA+	1440x900 @60 Гц	✓
WSXGA+	1680x1050 @60 Гц	✓
Full HD	1920x1080 @60 Гц	✓
	1920x1080 @120 Гц	✓
	1920x1080 @144 Гц	✓

Устранение неполадок

Не горит индикатор питания.

- Нажмите кнопку включения монитора.
- Проверьте правильность подключения кабеля питания монитора.

Отсутствует изображение.

- Убедитесь, что видеокарта правильно установлена в компьютер.
- Убедитесь, что компьютер и монитор подключены к источникам питания и включены.
- Проверьте правильность подключения сигнального кабеля монитора.
- Возможно, компьютер находится в спящем режиме. Нажмите любую клавишу на клавиатуре для пробуждения компьютера.

Изображение имеет неправильный размер или расположено не по центру экрана.

Выберите подходящий режим изображения из числа предустановленных.

Не работает автоматическая настройка при подключении монитора (по принципу Plug and Play).

- Проверьте правильность подключения питания монитора.
- Проверьте правильность подключения сигнального кабеля монитора.
- Убедитесь, что компьютер и видеокарта поддерживают функцию Plug and Play.

Пиктограммы, шрифты или все изображения являются смазанными или имеют цветовые дефекты.

- Старайтесь не использовать удлинители для видеокабелей.
- Измените настройки яркости и контрастности.
- Измените настройки цветовых каналов или выберите другую цветовую температуру.
- Проверьте правильность подключения сигнального кабеля монитора.
- Проверьте, не погнуты ли контакты в разъемах сигнального кабеля монитора.

На экране монитора видны полосы или мерцание.

- Измените частоту обновления экрана в соответствии с характеристиками монитора.
- Обновите драйвер видеокарты.
- Убедитесь, что рядом с монитором нет электрических устройств, которые могут вызывать электромагнитные помехи.

Приложение к руководству пользователя

1	Оборудование	Жидкокристаллический монитор
2	Модели	3EA21 (маркетинговое наименование Optix MAG241C) 3EA25 (маркетинговое наименование Optix MAG241CR) 3FA61 (маркетинговое наименование Optix MAG271C) 3FA65 (маркетинговое наименование Optix MAG271CR)
3	Торговая марка	msi
4	Назначение	Монитор предназначен для отображения графической и текстовой информации, передаваемой от источника цифрового видеосигнала.
5	Технические характеристики	Приведены в Руководстве Пользователя (раздел «Технические характеристики» в Приложении)
6	Изготовитель, Адрес изготовителя	MICRO-STAR INTERNATIONAL CO., LTD. No. 69, Lide Street, Zhonghe District, New Taipei City 235, Taiwan (R.O.C.)
7	Страна производства	Китай
8	Наименование и местонахождение уполномоченного лица	ООО «ЭмЭсАй Компьютер» 127273, г. Москва, Березовая аллея, 5А стр. 7, офис 307А
9	Информация для связи с уполномоченным лицом	Телефон : +7 (495) 981-4509 Факс: +7 (495) 981-4508
10	Соответствует ТР ТС	<ul style="list-style-type: none"> ▪ ТР ТС 004/2011 «О безопасности низковольтного оборудования» ▪ ТР ТС 020/2011 «Электромагнитная совместимость технических средств»
11	Знак соответствия	EAC
12	Правила и условия безопасной эксплуатации (использования)	Приведены в Руководстве Пользователя (раздел «Безопасное использование монитора»)
13	Правила и условия монтажа	Приведены в Руководстве Пользователя (глава «Начало Работы»)
14	Правила и условия хранения	Приведены в Руководстве Пользователя (раздел «Технические характеристики» в Приложении)

15 Правила и условия транспортировки Транспортировка устройства допускается только в заводской упаковке, любым видом транспорта, без каких-либо ограничений по расстоянию.

16 Правила и условия реализации Без ограничений

17 Правила и условия утилизации По окончании срока службы оборудования, пожалуйста, свяжитесь с авторизованным сервисным центром MSI, чтобы получить информацию о его утилизации.

18 Действия в случае обнаружения неисправности оборудования

В случае обнаружения неисправности:

1. Выключите монитор.
2. Отсоедините вилку кабеля питания от электрической сети.
3. Подключите вилку кабеля питания к электрической сети.
4. Включите устройство.
5. Если действия, описанные в п. 1.-4. , не привели к желаемому результату, обратитесь, пожалуйста, в техническую поддержку MSI или в авторизованный сервисный центр MSI.

Техническая поддержка MSI

Горячая линия: 8 800 700 77 08

Для Москвы: +7 (495) 981 45 09

E-mail: rusupport@msi.com

Авторизованные сервисные центры MSI

<http://ru.msi.com/service/warranty-nb>

19 Месяц и год изготовления оборудования Дата производства (год.месяц) указана на наклейке, расположенной на задней стороне монитора.

Уважаемый Пользователь!
Спасибо, что выбрали монитор **msi**