

polaris
ТЕХНИКА УЮТНОЙ ЖИЗНИ

Руководство по эксплуатации / Гарантия
Інструкція з експлуатації / Гарантія
Manual instruction / Guarantee



PKSH 0508H
Обогреватель напольный карбоновый
Обігрівач підлоговий карбоновий
Carbon heater

Обогреватель напольный карбоновый
POLARIS
Модель PKSH 0508H
Инструкция по эксплуатации

Благодарим Вас за выбор продукции, выпускаемой под торговой маркой POLARIS. Наши изделия разработаны в соответствии с высокими требованиями качества, функциональности и дизайна. Мы уверены, что Вы будете довольны приобретением нового изделия нашей фирмы.

Перед началом эксплуатации прибора внимательно прочитайте данную инструкцию, в которой содержится важная информация, касающаяся Вашей безопасности, а также рекомендации по правильному использованию прибора и уходу за ним.

Сохраните инструкцию вместе с гарантийным талоном, кассовым чеком, по возможности, картонной коробкой и упаковочным материалом.

Оглавление

Общие указания по безопасности.....	2
Специальные указания по безопасности прибора	3
Описание прибора	4
Комплектация	5
Эксплуатация прибора.....	4
Чистка и уход.....	5
Технические характеристики	5
Информация о сертификации	5
Гарантийное обязательство	7

Общие указания по безопасности

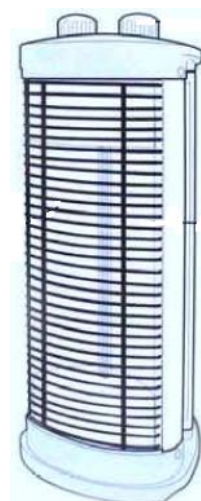
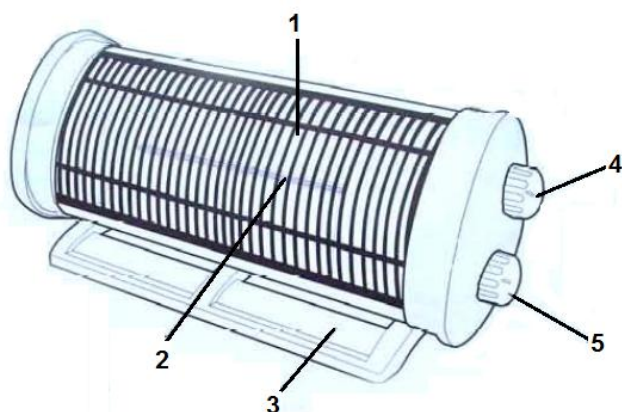
- Прибор предназначен исключительно для использования в быту.
- Прибор должен быть использован только по назначению.
- Каждый раз перед включением прибора осмотрите его. При наличии повреждений прибора и сетевого шнура ни в коем случае не включайте прибор в розетку.
- **Внимание! Не используйте прибор вблизи ванн, раковин или других емкостей, заполненных водой.**
- Ни в коем случае не погружайте прибор в воду или другие жидкости.
- Для дополнительной защиты целесообразно установить устройство защитного отключения (УЗО). Обратитесь за советом к квалифицированному специалисту.
- Включайте прибор только в источник переменного тока (~). Перед включением убедитесь, что прибор рассчитан на напряжение, используемое в сети.
- **Любое ошибочное включение лишает Вас права на гарантийное обслуживание.**
- Прибор может быть включен только в сеть с заземлением. Для обеспечения Вашей безопасности заземление должно соответствовать установленным электротехническим нормам. Не пользуйтесь нестандартными источниками питания или устройствами подключения.
- Перед включением прибора в сеть убедитесь, что он находится в выключенном состоянии.
- Не используйте прибор вне помещений. Предохраняйте прибор от жары, прямых солнечных лучей, ударов об острые углы, влажности (ни в коем случае не погружайте прибор в воду). Не прикасайтесь к прибору влажными руками. При намокании прибора сразу отключите его от сети.

- По окончании эксплуатации, для чистки или при поломке прибора всегда отключайте его от сети.
- Данный прибор не предназначен для использования людьми (включая детей), у которых есть физические, нервные или психические отклонения или недостаток опыта и знаний, за исключением случаев, когда за такими лицами осуществляется надзор или проводится их инструктирование относительно использования данного прибора лицом, отвечающим за их безопасность. Необходимо осуществлять надзор за детьми с целью недопущения их игр с прибором.
- Нельзя переносить прибор, держа его за сетевой шнур. Запрещается также отключать прибор от сети, держа его за сетевой шнур. При отключении прибора от сети, держитесь за штепсельную вилку.
- После использования никогда не обматывайте сетевой шнур вокруг прибора, так как со временем это может привести к его излому. Всегда гладко расправляйте сетевой шнур на время хранения.
- Замену сетевого шнура могут осуществлять только квалифицированные специалисты – сотрудники сервисного центра. Неквалифицированный ремонт представляет прямую опасность для пользователя.
- Не производите ремонт прибора самостоятельно. Ремонт должен производиться только квалифицированными специалистами сервисного центра.
- Для ремонта прибора могут быть использованы только оригинальные запасные части.

Специальные указания по безопасности данного прибора

- Прибор предназначен для обогрева только бытовых помещений.
- Запрещается использовать изделие на неровных, неустойчивых поверхностях.
- Обогреватель оснащен защитой от опрокидывания. При наклоне или при опрокидывании прибора, датчик отключит прибор от сети. Тем не менее, **запрещается** эксплуатировать прибор в опрокинутом состоянии. Обогреватель можно использовать только в вертикальном положении.
- При работе обогреватель должен находиться на расстоянии не менее 1 метра от стены или каких-либо предметов. На высоте до 1 метра над обогревателем не должно быть ничего, что мешало бы циркуляции воздуха.
- Держите обогреватель подальше от мебели и предметов, которые могут изменить окраску или потерять форму при нагревании.
- Во избежание перегрузки сети и возникновения пожара не подключайте к розетке обогревателя другие электрические приборы. Запрещается использование тройников и удлинителей.
- Во избежание ожогов не прикасайтесь к нагретым частям работающего обогревателя. Пользуйтесь только ручками, кнопками и регуляторами.
- Особую осторожность соблюдайте, если обогреватель находится рядом с детьми.
- Не оставляйте включенный обогреватель без присмотра.
- Не используйте в непосредственной близости от воды.
- При отключении обогревателя всегда убедитесь, что выключатель находится в положении «OFF» (выкл.) и никогда не тяните штепсель из розетки за шнур.
- Дождитесь, пока обогреватель остынет, перед тем как перемещать его. Пользуйтесь при этом пластмассовой ручкой.
- Не используйте обогреватель на коврах с большим ворсом.
- Не накрывайте прибор.

Описание прибора



1. Защитная решетка
2. Карбоновая лампа
3. Опора для установки прибора в горизонтальном положении
4. Переключатель мощности
5. Таймер

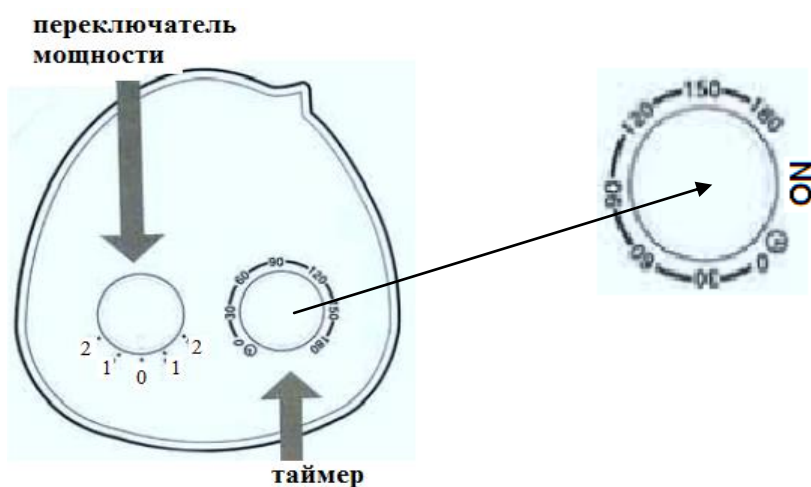
Комплектация

1. Прибор
2. Инструкция
3. Гарантийный талон
4. Список сервисных центров

Эксплуатация прибора

Подготовка прибора к эксплуатации.

- Выньте прибор из коробки, удалите весь упаковочный материал.
- Убедитесь, что обогреватель стоит на ровной твердой поверхности.
- Существует 2 допустимых способа установки прибора: горизонтальный и вертикальный (место выхода шнура внизу, кнопки управления располагаются сверху).
- Не допускается эксплуатация прибора в перевернутом положении.



- Запрещается устанавливать прибор в вертикальном положении на неустойчивой поверхности, например, коврах, и в местах, где возможно падение прибора, это может привести к получению травм.
- Включите прибор в сеть 220–240 В ~ 50Гц. Убедитесь, что вилка плотно вставлена в розетку. Перед включением прибора в розетку, убедитесь, что обогреватель выключен, т.е. переключатель мощности находится в положении «0».

Использование прибора

- Установите переключатель таймера в положение «ON».
- Вращая переключатель мощности влево или вправо от положения «0», выберите желаемый режим работы обогревателя.
- Положения переключателя мощности:
«0» - прибор выключен
«1» - минимальная мощность 400 Вт
«2» - максимальная мощность 800 Вт
- При работе прибора в вертикальном положении необходимо вращать переключатель мощности влево от положения «0»
- При работе прибора в горизонтальном положении необходимо вращать переключатель мощности вправо от положения «0»
- Прибор оснащен функцией «таймер», которая позволяет установить время от 0 до 180 минут до автоматического отключения прибора.

Чистка и уход

- Перед чисткой отключите прибор от сети и дайте ему полностью остыть.
- Электрический обогреватель необходимо регулярно чистить, снимать пыль с его поверхности, поскольку пыль отрицательно воздействует на эффективность работы прибора.
- Протрите поверхность обогревателя мягкой влажной тряпкой. Не применяйте растворителей или абразивов.
- Не скребите поверхность острыми твердыми инструментами.
- Для хранения обогревателя накройте его чем-нибудь, чтобы не допустить скопления пыли. Храните обогреватель в прохладном сухом месте.

Технические характеристики

PKSH 0508H – обогреватель электрический карбоновый торговой марки Polaris
 Напряжение: 220 – 230 В
 Частота: ~50 Гц
 Класс защиты - I
 Мощность: 800 Вт

Примечание: Вследствие постоянного процесса внесения изменений и улучшений, между инструкцией и изделием могут наблюдаться некоторые различия. Производитель надеется, что пользователь обратит на это внимание.

Информация о сертификации



Прибор сертифицирован на соответствие нормативным документам РФ и др.

Расчетный срок службы изделия: 5 лет

Гарантийный срок: 1 год со дня покупки

Производитель:

Texton Corporation LLC - ООО "Текстон Корпорэйшн"

1201 Market Street, Wilmington de.19801, State of Delaware, USA

1201 Маркет Стрит, Вилмингтон 19801, штат Делавэр, США

ГАРАНТИЙНОЕ ОБЯЗАТЕЛЬСТВО

Изделие: **Обогреватель напольный карбоновый**

Модель: **PKSH 0508H**

Настоящая гарантия предоставляется изготовителем в дополнение к правам потребителя, установленным действующим законодательством, и ни в коей мере не ограничивает их.

Настоящая гарантия действует в течение 12 месяцев, с даты приобретения изделия, и подразумевает гарантийное обслуживание изделия в случае обнаружения дефектов, связанных с материалами и работой. В этом случае потребитель имеет право, среди прочего, на бесплатный ремонт изделия. Настоящая гарантия действительна при соблюдении следующих условий:

1. Гарантийное обязательство распространяется на все модели, выпускаемые компанией «Textron Corporation LLC» в странах, где предоставляется гарантийное обслуживание (независимо от места покупки).
2. Изделие должно быть приобретено исключительно для личных бытовых нужд. Изделие должно использоваться в строгом соответствии с инструкцией по эксплуатации с соблюдением правил и требований по безопасности.
3. Обязанности изготовителя по настоящей гарантии исполняются продавцами – уполномоченными дилерами изготовителя и официальными обслуживающими (сервис) центрами. Настоящая гарантия не распространяется на изделия, приобретенные у не уполномоченных изготовителем продавцов, которые самостоятельно отвечают перед потребителем в соответствии с законодательством.
4. Настоящая гарантия не распространяется на дефекты изделия, возникшие в результате:
 - Химического, механического или иного воздействия, попадания посторонних предметов вовнутрь изделия;
 - Неправильной эксплуатации, заключающейся в использовании изделия не по его прямому назначению, а также установки и эксплуатации изделия с нарушением правил и требований техники безопасности;
 - Износа деталей отделки, ламп, батарей, защитных экранов, накопителей мусора, ремней, щеток и иных деталей с ограниченным сроком использования;
 - Ремонта изделия, произведенного лицами или фирмами, не являющимися авторизованными сервисными центрами*;
5. Настоящая гарантия действительна по предъявлении вместе с оригиналом настоящего талона, оригиналом товарного чека, выданного продавцом, и изделия, в котором обнаружены дефекты.
6. Настоящая гарантия действительна только для изделий, используемых для личных бытовых нужд, и не распространяется на изделия, которые используются для коммерческих, промышленных или профессиональных целей.

По всем вопросам гарантийного обслуживания изделий POLARIS обращайтесь к Вашему местному официальному продавцу POLARIS.

*Адреса авторизованных обслуживающих центров на сайте Компании: www.polar.ru