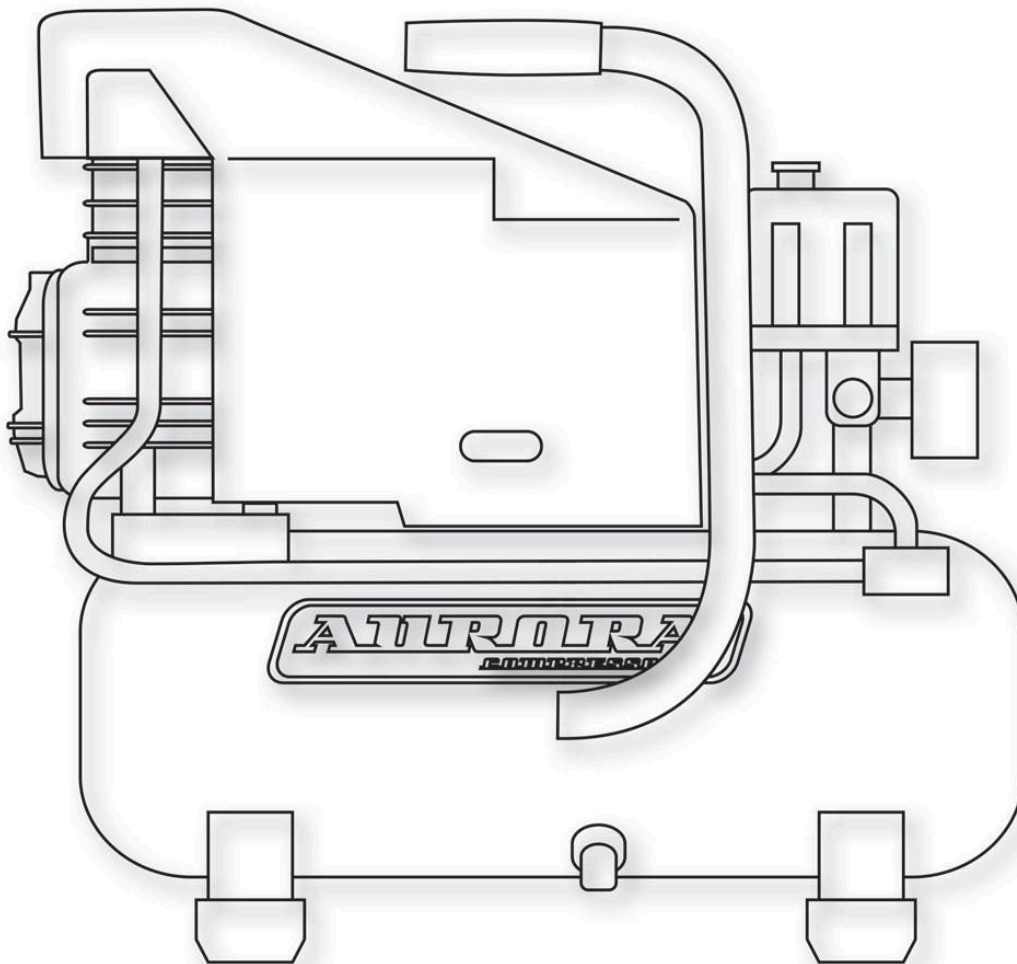




**ВОЗДУШНЫЙ КОМПРЕССОР
BREEZE-8**

ИНСТРУКЦИЯ ПО ЭКСПЛУАТАЦИИ



Внимание!

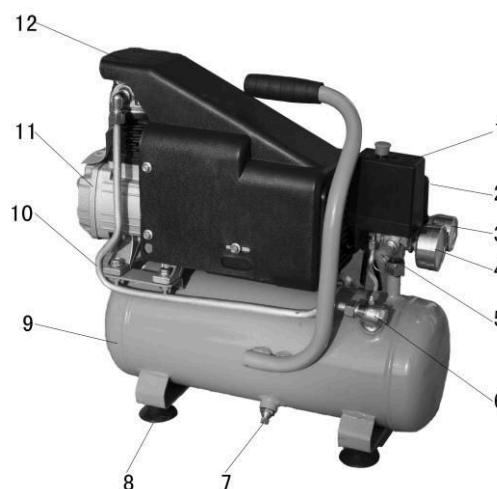
Перед применением ознакомьтесь с данной инструкцией.

ОПИСАНИЕ

Воздушный компрессор новой разработки, удобен в использовании и применении. Обладает преимуществами компактной конструкции, привлекательного дизайна, легким весом, удобностью в использовании, высоким уровнем безопасности в применении и низкой шумностью. Его можно широко использовать в машиностроительной сфере, химической промышленности, для покраски и других видов деятельности, где требуется применение компрессора.

ОСНОВНЫЕ КОМПОНЕНТЫ

1. Реле давления
2. Регуляторы
3. Манометр ф40
4. Манометр ф50
5. Предохранительный клапан
6. Проточный клапан
7. Выпускной клапан
8. Опоры
9. Воздушный бак
10. Шланг высокого давления
11. Насос
12. Кожух вентилятора



ТЕХНИЧЕСКИЕ ХАРАКТЕРИСТИКИ

Модель	BREEZE-8
Мощность	1 кВт/1.5 HP
Напряжение	230В
Частота	50Гц
Скорость выпуска	155л/мин
Скорость вращения	2850 об/мин
Ток	3.5 А ~ 5 А
Давление на выходе	0,8мПа
Давление при перезапуске	0,5мПа
Объем бака	8л
Габариты	51X25X51см
Размер выходного отверстия	1/4"
Вес нетто	16 кг

ПОДГОТОВКА К ЗАПУСКУ

Место для установки компрессора должно быть чистым, сухим и хорошо проветриваемым.

Напряжение должно быть в пределах +/- 5% от номинального.

Придерживайтесь уровня масла в компрессоре в пределах уровня красного круга.

Масло, рекомендуемое для использования в компрессоре SAE30 или L-DAB100 при температуре выше 10°C, и SAE10 или L-DAB68 при температуре ниже 10°C.

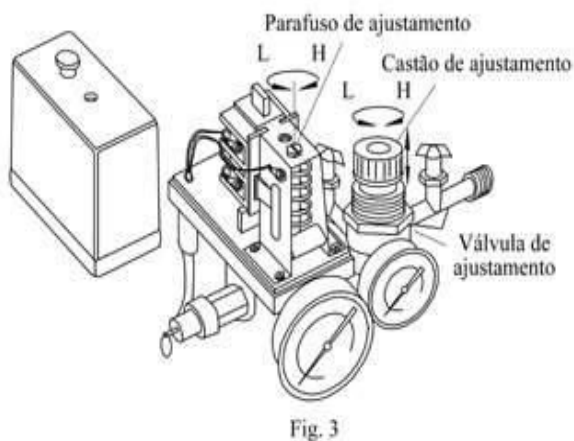
Откройте выпускной клапан, установите выключатель в позицию «вкл.», перед использованием дайте компрессору поработать 10 минут без нагрузки, чтобы обеспечить смазку движимых частей.



ПРИМЕНЕНИЕ И НАСТРОЙКИ

В нормальном рабочем режиме компрессор контролируется с помощью переключателя давления. Он прекращает работу автоматически, когда давление превышает максимально разрешенное и перезапускается, когда давление падает до минимального. Ограничение давления было установлено при изготовлении. Не меняйте его. Как только двигатель отключается, сжатый воздух в выпускной трубе нужно спустить с помощью выпускного клапана под переключателем. Это необходимое условие для перезапуска, при несоблюдении этого условия двигатель будет поврежден. Установленное давление можно регулировать с помощью вращения винта настроек. Выходное давление сжатого воздуха можно регулировать с помощью регулятора давления. Поднимите вверх ручку регулятора давления и поверните ее по часовой стрелке или против часовой стрелки, чтобы увеличить или уменьшить давление.

При необходимости отключить компрессор просто опустите кнопку переключателя давления в позицию «выкл.».



ПРЕДОСТЕРЕЖЕНИЯ

Перед включением компрессора сначала снимите крышку, поставьте шланг и воздушный фильтр.

Запрещено разбирать прибор, когда резервуар под давлением.

Перед выполнением ремонтных работ или отсоединением электрических деталей отключите прибор от сети.

Регулировку клапана следует производить с осторожностью.

Не вынимайте вилку из розетки сразу для отключения компрессора, сначала установите кнопку переключателя в позицию «выкл».

Если спусковой клапан не работает, когда двигатель выключен, немедленно определите причину, чтобы не повредить двигатель.

Смазочное масло должно быть чистым; уровень масла должен соответствовать уровню, указанному на шкале.

Выньте вилку из розетки, чтобы отключить питание и откройте выпускной клапан.



ТЕХНИЧЕСКОЕ ОБСЛУЖИВАНИЕ

После первых 10 часов работы компрессора необходимо очистить картер и обновить смазку.

Очищайте смазочное масло после каждых 20 часов работы компрессора, пополняйте при необходимости.

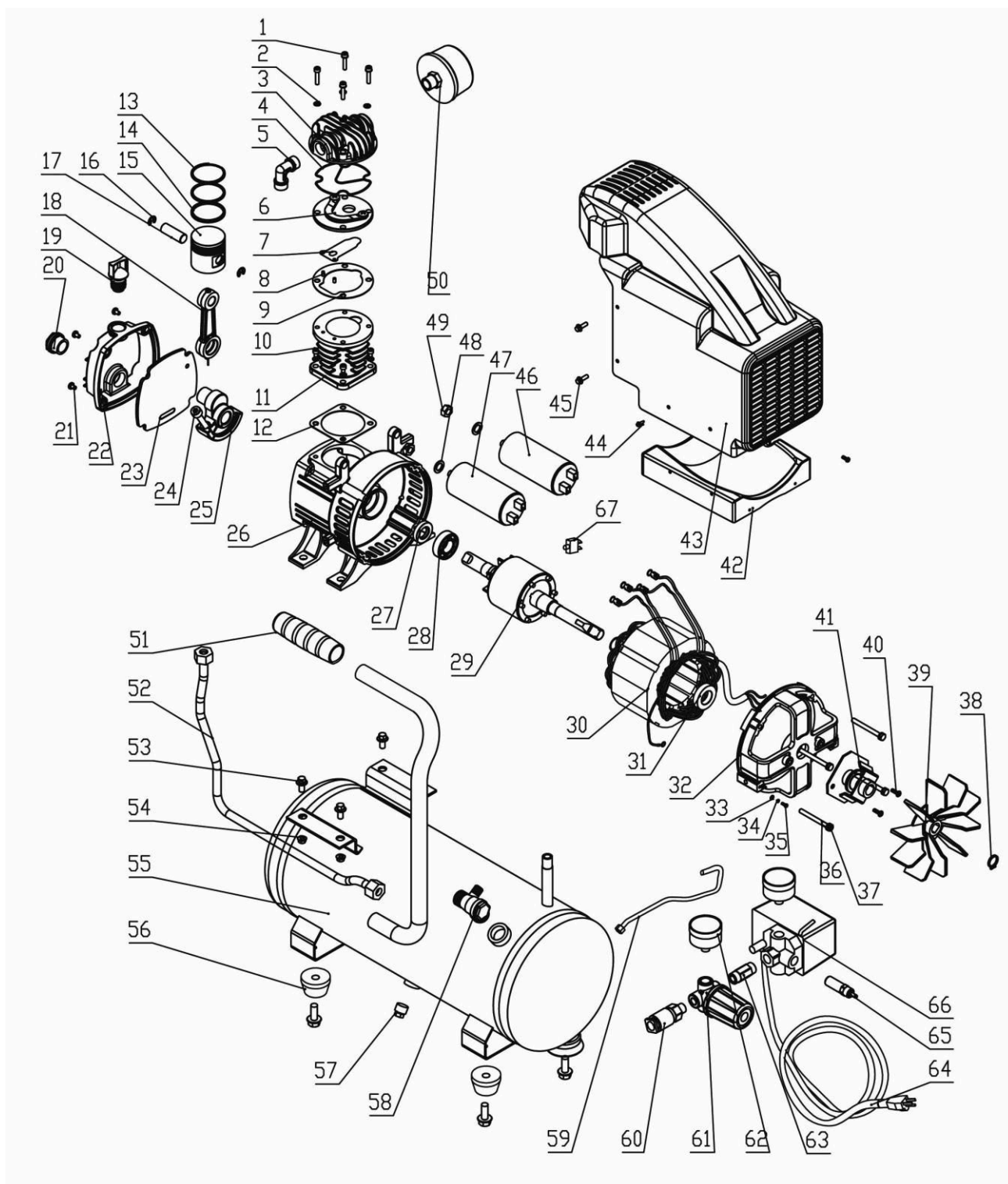
Открывайте спускной кран для спуска конденсата после каждых 60 часов работы компрессора.

Производите очистку картера, заменяйте масло, очищайте воздушный фильтр, проверяйте предохранительный клапан и манометр после каждых 120 рабочих часов.



НЕПОЛАДКИ И ИХ УСТРАНЕНИЕ

Неполадки	Возможные причины	Устранение
<p>Двигатель не работает, работает слишком медленно или слишком сильно нагревается</p>	<p>Неполадки в сети, или слишком слабый ток Провод питания слишком тонкий или слишком длинный Поломка переключателя давления Поломка двигателя Закупорка главного компрессора</p>	<p>Проверьте сеть Замените проводку Почините или замените Почините или замените Проверьте и почините</p>
<p>Заклинивание главного компрессора</p>	<p>Съемные части перетерлись из-за недостатка масла Съемные части повреждены или закупорены инородным телом</p>	<p>Проверьте коленчатый вал, подшипники, тягу, поршень, поршневое кольцо, и т.д. Замените, если в этом есть необходимость.</p>
<p>Сильная тряска или странный звук</p>	<p>Ослаблена связывающая часть Инородное тело попало в главный компрессор Поршень ударяется об основание клапана Съемные части серьезно износились</p>	<p>Проверьте и закрепите Проверьте и удалите Замените более плотной бумажной уплотнительной прокладкой Почините или замените</p>
<p>Слабое давление или уменьшение выдувной мощности</p>	<p>Двигатель работает слишком медленно Воздушный фильтр забит Течь предохранительного клапана Течь в выпускной трубе Уплотнительная прокладка повреждена Клапан поврежден, налет углерода или закупорен. Поршневое кольцо и цилиндр изношены или повреждены</p>	<p>Проверьте и исправьте Почистите или замените картридж Проверьте и устраните Проверьте и почините Проверьте и замените Выньте и почистите Почините или замените</p>
<p>Слишком сильное потребление масла</p>	<p>Уровень масла слишком высок Выдувная трубка забилась Поршневое кольцо и цилиндр изношены или повреждены</p>	<p>Придерживайтесь установленного уровня Проверьте и почистите Почините или замените</p>



СПИСОК ЗАПАСНЫХ ЧАСТЕЙ КОМПРЕССОРА

№	Описание	К-во	№	Описание	К-во
1	Болт М6х35	4	38	Стопорное кольцо ф14	1
2	Пружинная шайба	8	39	Вентилятор	1
3	Головка цилиндра	1	40	М5х12	2
4	Прокладка	1	41	Центробежный выключатель	1
5	Соединение Rp3/8	1	42	Пластина крышки вентилятора	1
6	Сборочный узел пластины клапана	1	43	Крышка вентилятора	1
7	Деталь клапана 0.3	1	44	Винт ST3.1х15	4
8	Установочный штифт	2	45	Болт М5х14	4
9	Прокладка клапана 0.8	1	46	Пусковой конденсатор	1
10	Болт М6х20	4	47	Конденсатор	1
11	Цилиндр ф42	1	48	Зубчатая шайба 8	2
12	Прокладка цилиндра 1	1	49	Гайка М8	2
13	Поршневое кольцо	2	50	Воздушный фильтр	1
14	Маслосборное кольцо Ф42х3	1	51	Ручка	1
15	Поршень Ф42	1	52	Выпускная труба	1
16	Стопорное кольцо ф14	2	53	Болт М8х20	8
17	Поршневой палец Ф12х39.5	1	54	Гайка 8	8
18	Соединительный штифт	1	55	Резервуар	1
19	Воздушная трубка	1	56	Опора шайбы	1
20	Регулятор уровня масла	1	57	Пробка для слива конденсата	1
21	Винт М5х14	4	58	Проточный клапан	1
22	Крышка картера	1	59	Выпускная трубка	1
23	Резиновая прокладка	1	60	Быстросъемное соединение	1
24	Болт М8х20	1	61	Регулятор	1
25	Коленчатый вал	1	62	Манометр	2
26	Картер двигателя	1	63	Соединительная трубка	1
27	Уплотнительное кольцо 17х35х7	1	64	Сетевой кабель	1
28	Подшипник 6003-RS	1	65	Предохранительный клапан	1
29	Ротор	1	66	Переключатель давления	1
30	Узел сборки статора	1	67	Термозащита	1
31	Подшипник 6202-RS	1			
32	Кронштейн двигателя	1			
33	Зубчатая шайба 4	1			
35	Винт М4х8	1			
36	Пружинная шайба 5	4			
37	Болт М5х85	4			

КОМПЛЕКТ ПОСТАВКИ

Номер	Название	Кол-во
1	Воздушный компрессор	1
2	Воздушный фильтр	1
3	Воздухопровод	1
4	Инструкция по эксплуатации	1