

**Геодезическое сопровождение строительства:**

- Создание геодезической опорной основы на стройплощадке.
- Вынос в натуру осей и проектных решений.
- Создание цифровой модели местности и подсчет объемов работ.
- Геодезический контроль точности геометрических параметров зданий и сооружений.
- Исполнительная геодезическая съемка.
- Нивелирование поверхности.
- Геодезический мониторинг за осадками и деформациями зданий и сооружений.
- Камеральная обработка данных.
- Создание внутренней разбивочной сети здания на исходном и монтажном горизонтах.

**Топографо-геодезические работы.**

- Топографическая съемка общего и специального назначения в масштабах 1:200 – 1:5000.
- Съемка подземных и надземных сооружений (инженерных коммуникаций) в масштабах 1:200 – 1:5000.
- Проведение инженерных изысканий при строительстве и эксплуатации зданий и сооружений.
- Построение и развитие плановых и высотных съемочных сетей.
- Построение трехмерной модели и отдельных объектов.

197183, Санкт-Петербург  
ул. Сабиновская, дом 37  
www.geospb.ru

Тел.: 8 (812) 909-33-35  
Факс: 8 (812) 431-11-73  
E-mail: ogi@geospb.ru

**R E D T R A S E**  
**КАДЕТ**



**ПРОФЕССИОНАЛЬНЫЙ**  
**ЛАЗЕРНЫЙ НИВЕЛИР**

**Геодезическое сопровождение строительства:**

- Создание геодезической опорной основы на стройплощадке.
- Вынос в натуру осей и проектных решений.
- Создание цифровой модели местности и подсчет объемов работ.
- Геодезический контроль точности геометрических параметров зданий и сооружений.
- Исполнительная геодезическая съемка.
- Нивелирование поверхности.
- Геодезический мониторинг за осадками и деформациями зданий и сооружений.
- Камеральная обработка данных.
- Создание внутренней разбивочной сети здания на исходном и монтажном горизонтах.

**Топографо-геодезические работы.**

- Топографическая съемка общего и специального назначения в масштабах 1:200 – 1:5000.
- Съемка подземных и надземных сооружений (инженерных коммуникаций) в масштабах 1:200 – 1:5000.
- Проведение инженерных изысканий при строительстве и эксплуатации зданий и сооружений.
- Построение и развитие плановых и высотных съемочных сетей.
- Построение трехмерной модели и отдельных объектов.

197183, Санкт-Петербург  
ул. Сабиновская, дом 37  
www.geospb.ru

Тел.: 8 (812) 909-33-35  
Факс: 8 (812) 431-11-73  
E-mail: ogi@geospb.ru

**R E D T R A S E**  
**КАДЕТ**



**ПРОФЕССИОНАЛЬНЫЙ**  
**ЛАЗЕРНЫЙ НИВЕЛИР**



**REDTRACE®**  
**REDTRACE.RU**



**REDTRACE**  
**КАДЕТ**



Инструкция по эксплуатации - Версия 1.5

**REDTRACE®**  
**REDTRACE.RU**



**REDTRACE**  
**КАДЕТ**



Инструкция по эксплуатации - Версия 1.5

**Redtrace** – это профессиональное измерительное оборудование для строительных работ.

**Redtrace** – это опыт продаж и разработки, а также собственный сервис лазерного измерительного оборудования с 2006 года.

Более 5 лет успешной работы в данном направлении - это немалый срок, с каждым годом наши приборы совершенствуются, становятся более надежными, точными и простыми в эксплуатации.

**Redtrace.ru** – это сайт, где можно купить лазерный нивелир, лазерный дальномер, лазерный уровень, угломер, детектор проводки.

Качество изготавливаемых инструментов позволяет нам предлагать и осуществлять 2-х летний срок гарантии на все приборы профессиональных серий. Помимо этого, наш сервисный центр осуществляет ремонт лазерных уровней других производителей. Исключением являются дешевые приборы, которыми изобилуют строительные магазины и которые, по существу, не относятся к измерительным инструментам, а просто “дорогие игрушки” имитирующие профессиональный инструмент.

К покупке подобного оборудования всегда нужно относиться с **большим вниманием**, потому что любое неточное измерение на строительной площадке ведет к потере:

- денежных средств,
- времени,
- репутации.

Чтобы избежать этих проблем мы предлагаем вам работать с **Redtrace**.

3

© 2011 ООО “ГЕОПРИБОР”

REDTRACE.RU

**Redtrace** – это профессиональное измерительное оборудование для строительных работ.

**Redtrace** – это опыт продаж и разработки, а также собственный сервис лазерного измерительного оборудования с 2006 года.

Более 5 лет успешной работы в данном направлении - это немалый срок, с каждым годом наши приборы совершенствуются, становятся более надежными, точными и простыми в эксплуатации.

**Redtrace.ru** – это сайт, где можно купить лазерный нивелир, лазерный дальномер, лазерный уровень, угломер, детектор проводки.

Качество изготавливаемых инструментов позволяет нам предлагать и осуществлять 2-х летний срок гарантии на все приборы профессиональных серий. Помимо этого, наш сервисный центр осуществляет ремонт лазерных уровней других производителей. Исключением являются дешевые приборы, которыми изобилуют строительные магазины и которые, по существу, не относятся к измерительным инструментам, а просто “дорогие игрушки” имитирующие профессиональный инструмент.

К покупке подобного оборудования всегда нужно относиться с **большим вниманием**, потому что любое неточное измерение на строительной площадке ведет к потере:

- денежных средств,
- времени,
- репутации.

Чтобы избежать этих проблем мы предлагаем вам работать с **Redtrace**.

3

© 2011 ООО “ГЕОПРИБОР”

REDTRACE.RU

## 9. Гарантийные обязательства

Гарантийный срок эксплуатации - 1 год со дня продажи. В случае обнаружения заводского брака производится бесплатный ремонт или замена прибора.

Гарантийный ремонт или замена осуществляется только при наличии гарантийного талона.

Гарантия не распространяется на приборы, имеющие внешние и внутренние повреждения, неисправности, полученные из-за неправильного использования, небрежной транспортировки, неправильного хранения, попытки самостоятельного разбора или ремонта.

По вопросам гарантийного обслуживания обращаться:



### г. Санкт-Петербург:

Приморский район, ул. Сабировская, дом 37, офис 35  
Тел: (812) 438-33-66, 431-11-73, 943-43-25  
Московский район, Московское шоссе, дом 25, вход справа  
Тел: (812) 490-66-89, 966-22-00

### г. Москва:

ул. Большая Семеновская, дом 11, строение 11  
Тел: (495) 921-02-17, 502-27-55

### г. Казань:

ул. Зинина, д.7 (проезд до ост. Парк Горького)  
тел. (843) 2-402-406, 236-99-08

[www.redtrace.ru](http://www.redtrace.ru), [www.geospb.ru](http://www.geospb.ru)  
e-mail: [info@redtrace.ru](mailto:info@redtrace.ru)

дата продажи

модель

печать продавца

серийный номер



REDTRACE.RU

© 2011 ООО “ГЕОПРИБОР”

12

## 9. Гарантийные обязательства

Гарантийный срок эксплуатации - 1 год со дня продажи. В случае обнаружения заводского брака производится бесплатный ремонт или замена прибора.

Гарантийный ремонт или замена осуществляется только при наличии гарантийного талона.

Гарантия не распространяется на приборы, имеющие внешние и внутренние повреждения, неисправности, полученные из-за неправильного использования, небрежной транспортировки, неправильного хранения, попытки самостоятельного разбора или ремонта.

По вопросам гарантийного обслуживания обращаться:



### г. Санкт-Петербург:

Приморский район, ул. Сабировская, дом 37, офис 35  
Тел: (812) 438-33-66, 431-11-73, 943-43-25  
Московский район, Московское шоссе, дом 25, вход справа  
Тел: (812) 490-66-89, 966-22-00

### г. Москва:

ул. Большая Семеновская, дом 11, строение 11  
Тел: (495) 921-02-17, 502-27-55

### г. Казань:

ул. Зинина, д.7 (проезд до ост. Парк Горького)  
тел. (843) 2-402-406, 236-99-08

[www.redtrace.ru](http://www.redtrace.ru), [www.geospb.ru](http://www.geospb.ru)  
e-mail: [info@redtrace.ru](mailto:info@redtrace.ru)

дата продажи

модель

печать продавца

серийный номер



REDTRACE.RU

© 2011 ООО “ГЕОПРИБОР”

12

## 7. Комплектация



Сумка



Прибор



Батарейки

## 8. Дополнительные принадлежности\*



Лазерный детектор



Рейка RT-25L



Штатив серии ET



Кронштейн  
стенной  
КС-30

\* - Поставляется отдельно

11

© 2011 ООО «ГЕОПРИБОР»

REDTRACE.RU

## 7. Комплектация



Сумка



Прибор



Батарейки

## 8. Дополнительные принадлежности\*



Лазерный детектор



Рейка RT-25L



Штатив серии ET



Кронштейн  
стенной  
КС-30

\* - Поставляется отдельно

# REDTRACE® REDTRACE.RU

® REDTRACE ЗАРЕГИСТРИРОВАННЫЙ ТОВАРНЫЙ  
ЗНАК ООО «ГЕОПРИБОР», РОССИЯ, СПБ

© 2006-2011 ООО «Геоприбор». Все права защищены.

Права на тексты, изображения и торговый знак принадлежат ООО «Геоприбор». Никакие части настоящего издания не могут быть воспроизведены, использованы или переданы ни одним из способов передачи и размножения информации без разрешения правообладателя.

Производитель оставляет за собой право на замену цветовой гаммы, изменение конструкции и упаковки изделия без особого уведомления.

## СОДЕРЖАНИЕ

1. Назначение прибора и меры предосторожности.....	5
2. Описание прибора.....	6
3. Использование прибора.....	7
4. Контроль точности показаний прибора .....	8
5. Уход и хранение.....	10
6. Технические характеристики.....	10
7. Комплектация.....	11
8. Дополнительные принадлежности.....	11
9. Гарантийные обязательства.....	12

REDTRACE.RU

© 2011 ООО «ГЕОПРИБОР»

# REDTRACE® REDTRACE.RU

® REDTRACE ЗАРЕГИСТРИРОВАННЫЙ ТОВАРНЫЙ  
ЗНАК ООО «ГЕОПРИБОР», РОССИЯ, СПБ

© 2006-2011 ООО «Геоприбор». Все права защищены.

Права на тексты, изображения и торговый знак принадлежат ООО «Геоприбор». Никакие части настоящего издания не могут быть воспроизведены, использованы или переданы ни одним из способов передачи и размножения информации без разрешения правообладателя.

Производитель оставляет за собой право на замену цветовой гаммы, изменение конструкции и упаковки изделия без особого уведомления.

## СОДЕРЖАНИЕ

1. Назначение прибора и меры предосторожности.....	5
2. Описание прибора.....	6
3. Использование прибора.....	7
4. Контроль точности показаний прибора .....	8
5. Уход и хранение.....	10
6. Технические характеристики.....	10
7. Комплектация.....	11
8. Дополнительные принадлежности.....	11
9. Гарантийные обязательства.....	12

REDTRACE.RU

© 2011 ООО «ГЕОПРИБОР»

## 1. Назначение прибора и меры предосторожности

Лазерный нивелир КАДЕТ предназначен для определения превышений, выставления и выверки горизонтальных и вертикальных конструкций, разбивочных работ и т.д. Прибор КАДЕТ является многофункциональным инструментом, позволяет посредством развернутых лазерных лучей задавать горизонтальную (развёртка 120°) и вертикальную плоскости.

Успешно применяется при производстве следующих работ:

- Выравнивание стен, потолков, полов.
- Заливка полов, фундаментов, нивелировка площадок.
- Плиточные и облицовочные работы.
- Установка подвесных потолков.
- Монтажные работы.



Использование прибора не по назначению, несоблюдение правил эксплуатации, может привести к его поломке, либо нанести вред здоровью. Категорически запрещается использование поврежденного прибора.

### ВНИМАНИЕ!

Лазерная продукция 2 класса, <1мВт

Не направляйте луч в глаза!



- Не направляйте луч в глаза.
- Содержите прибор, особенно окна излучения, в чистоте.
- Оберегайте прибор от ударов и падений.
- Храните в сухом месте.
- Не мойте прибор водой, он не является герметичным.
- При транспортировке прибора пользуйтесь кейсом.

5

© 2011 ООО «ГЕОПРИБОР»

REDTRACE.RU

## 1. Назначение прибора и меры предосторожности

Лазерный нивелир КАДЕТ предназначен для определения превышений, выставления и выверки горизонтальных и вертикальных конструкций, разбивочных работ и т.д. Прибор КАДЕТ является многофункциональным инструментом, позволяет посредством развернутых лазерных лучей задавать горизонтальную (развёртка 120°) и вертикальную плоскости.

Успешно применяется при производстве следующих работ:

- Выравнивание стен, потолков, полов.
- Заливка полов, фундаментов, нивелировка площадок.
- Плиточные и облицовочные работы.
- Установка подвесных потолков.
- Монтажные работы.



Использование прибора не по назначению, несоблюдение правил эксплуатации, может привести к его поломке, либо нанести вред здоровью. Категорически запрещается использование поврежденного прибора.

### ВНИМАНИЕ!

Лазерная продукция 2 класса, <1мВт

Не направляйте луч в глаза!



- Не направляйте луч в глаза.
- Содержите прибор, особенно окна излучения, в чистоте.
- Оберегайте прибор от ударов и падений.
- Храните в сухом месте.
- Не мойте прибор водой, он не является герметичным.
- При транспортировке прибора пользуйтесь кейсом.

5

© 2011 ООО «ГЕОПРИБОР»

REDTRACE.RU

## 5. Уход и хранение

Избегайте работать в запыленных помещениях. Оберегайте прибор от падений и ударов. При перерывах в работе (если прибор остается на штативе) защищайте его от пыли.

После завершения работы очистите прибор от грязи. Грязь удаляйте используя мягкую, сухую ткань. Не используйте растворяющие вещества, такие как бензин, ацетон или прочие растворители. При перерывах в работе больше нескольких дней извлекайте источники питания из прибора. При хранении, переноске, перевозке укладывайте строитель в кейс.



## 6. Технические характеристики

Кол-во горизонтальных плоскостей - 1.  
Кол-во вертикальных плоскостей - 1.  
Лазерный отвес - нет.  
Точность: 0,3 мм/м.  
Диапазон работы компенсатора + / - 5°.  
Рабочий диапазон: визуально до 30 м.  
Длина волны лазерного диода: 635 нм.  
Толщина лазерного луча: 1,5 мм / 5 м.  
Класс лазера: class II.  
Питание: 3V (2 батареи типа AA).  
Время работы: 8 часов непрерывной работы.  
Диапазон рабочих температур: -10°C - +40°C.  
Степень защищенности: брызго- и пылезащищен (IP54).  
Размеры: 180x110 мм.  
Вес: 300 гр.

10

REDTRACE.RU

© 2011 ООО «ГЕОПРИБОР»

## 5. Уход и хранение

Избегайте работать в запыленных помещениях. Оберегайте прибор от падений и ударов. При перерывах в работе (если прибор остается на штативе) защищайте его от пыли.

После завершения работы очистите прибор от грязи. Грязь удаляйте используя мягкую, сухую ткань. Не используйте растворяющие вещества, такие как бензин, ацетон или прочие растворители. При перерывах в работе больше нескольких дней извлекайте источники питания из прибора. При хранении, переноске, перевозке укладывайте строитель в кейс.



## 6. Технические характеристики

Кол-во горизонтальных плоскостей - 1.  
Кол-во вертикальных плоскостей - 1.  
Лазерный отвес - нет.  
Точность: 0,3 мм/м.  
Диапазон работы компенсатора + / - 5°.  
Рабочий диапазон: визуально до 30 м.  
Длина волны лазерного диода: 635 нм.  
Толщина лазерного луча: 1,5 мм / 5 м.  
Класс лазера: class II.  
Питание: 3V (2 батареи типа AA).  
Время работы: 8 часов непрерывной работы.  
Диапазон рабочих температур: -10°C - +40°C.  
Степень защищенности: брызго- и пылезащищен (IP54).  
Размеры: 180x110 мм.  
Вес: 300 гр.

10

REDTRACE.RU

© 2011 ООО «ГЕОПРИБОР»

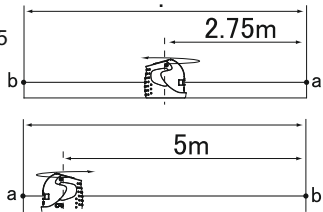
## ВЕРТИКАЛЬНОСТЬ ЛИНИИ



1. Подвесьте отвес длиной не менее 2м.
2. Установите прибор на расстоянии 5м от отвеса.
3. Поочередно проецируйте вертикальные лучи на нить отвеса.
4. Если отклонение луча от нити отвеса более 1мм - прибору необходима юстировка в условиях мастерской.

## ВЕРТИКАЛЬНОСТЬ УГЛА НАКЛОНА

1. Выберите две стены на расстоянии 5,5 метра друг от друга.
2. Установите прибор в центре между стенами.
3. Включите прибор. На проекции пересечения горизонтального и вертикального лучей сделайте отметку а на стене.
4. Поверните прибор на 180°, на другой стене сделайте отметку b.
5. Расположите прибор на расстоянии 0,5м от стены с отметкой а.
6. Включите прибор и совместите перекрестие лучей с отметкой а.
7. Поверните прибор на 180°. В идеале отметка b должна находиться в плоскости горизонтального луча. Допустимое расхождение – 1мм. Если величина расхождения больше – прибору необходима юстировка в условиях мастерской.



## 2. Описание прибора



- 1 - Круглый уровень
- 2 - Кронштейн для крепления на стену
- 3 - Ручка включения прибора
- 4 - Ножки миништатива
- 5 - Апертуры лазерных лучей

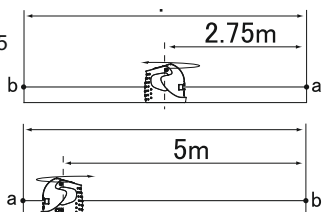
## ВЕРТИКАЛЬНОСТЬ ЛИНИИ



1. Подвесьте отвес длиной не менее 2м.
2. Установите прибор на расстоянии 5м от отвеса.
3. Поочередно проецируйте вертикальные лучи на нить отвеса.
4. Если отклонение луча от нити отвеса более 1мм - прибору необходима юстировка в условиях мастерской.

## ВЕРТИКАЛЬНОСТЬ УГЛА НАКЛОНА

1. Выберите две стены на расстоянии 5,5 метра друг от друга.
2. Установите прибор в центре между стенами.
3. Включите прибор. На проекции пересечения горизонтального и вертикального лучей сделайте отметку а на стене.
4. Поверните прибор на 180°, на другой стене сделайте отметку b.
5. Расположите прибор на расстоянии 0,5м от стены с отметкой а.
6. Включите прибор и совместите перекрестие лучей с отметкой а.
7. Поверните прибор на 180°. В идеале отметка b должна находиться в плоскости горизонтального луча. Допустимое расхождение – 1мм. Если величина расхождения больше – прибору необходима юстировка в условиях мастерской.



## 2. Описание прибора



- 1 - Круглый уровень
- 2 - Кронштейн для крепления на стену
- 3 - Ручка включения прибора
- 4 - Ножки миништатива
- 5 - Апертуры лазерных лучей

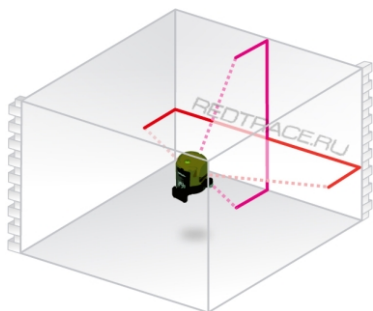
### 3. Использование прибора

Установите прибор на ровную устойчивую поверхность. Вращением ножек миништатива установите прибор по круглому уровню.

Если прибор используется со специальным штативом, добейтесь того, чтобы опорная площадка штатива имела минимальный наклон, затем установите прибор.

Поверните ручку включения для включения построителя. Разверните лазерный построитель в нужном направлении. Если в процессе работы лазерные лучи начали мигать, а прибор стал подавать звуковой сигнал, значит положение прибора сбилось. Дальнейшую работу можно продолжить после повторной установки построителя в горизонтальное положение. После работы обязательно поверните ручку включения в левое крайнее положение - это необходимо для того чтобы подвесной элемент был надежно зафиксирован при дальнейшей переноске прибора.

Схема излучения



7

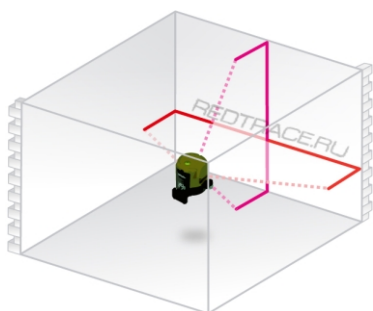
### 3. Использование прибора

Установите прибор на ровную устойчивую поверхность. Вращением ножек миништатива установите прибор по круглому уровню.

Если прибор используется со специальным штативом, добейтесь того, чтобы опорная площадка штатива имела минимальный наклон, затем установите прибор.

Поверните ручку включения для включения построителя. Разверните лазерный построитель в нужном направлении. Если в процессе работы лазерные лучи начали мигать, а прибор стал подавать звуковой сигнал, значит положение прибора сбилось. Дальнейшую работу можно продолжить после повторной установки построителя в горизонтальное положение. После работы обязательно поверните ручку включения в левое крайнее положение - это необходимо для того чтобы подвесной элемент был надежно зафиксирован при дальнейшей переноске прибора.

Схема излучения



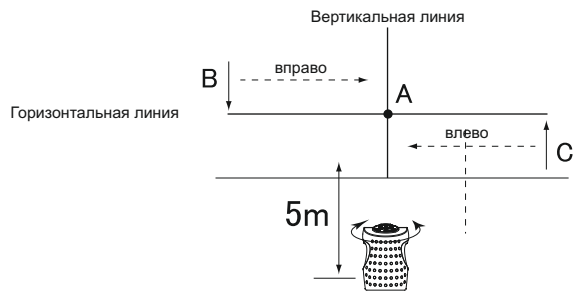
7

### 4. Контроль точности показаний прибора

#### ВНИМАНИЕ!

Перед каждым началом работ выполняйте контроль точности!

#### ГОРИЗОНТАЛЬНОСТЬ ЛИНИИ



1. Расположите прибор на расстоянии около 5м от стены и включите его. На проекции пересечения горизонтального и вертикального лучей сделайте отметку А на стене.
2. Поверните прибор влево и вправо. Посмотрите, есть ли отклонения по высоте между концами горизонтальной линии (В и С) и точкой А. Если отклонение выходит за пределы допуска (1мм/5м), то прибору необходима юстировка в условиях мастерской.

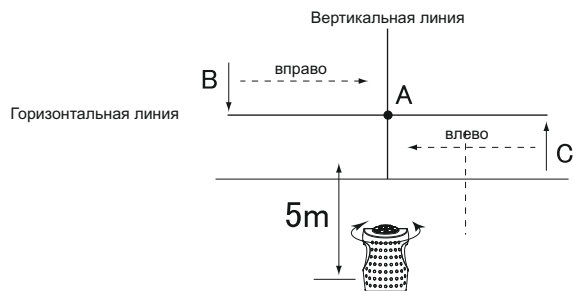
8

### 4. Контроль точности показаний прибора

#### ВНИМАНИЕ!

Перед каждым началом работ выполняйте контроль точности!

#### ГОРИЗОНТАЛЬНОСТЬ ЛИНИИ



1. Расположите прибор на расстоянии около 5м от стены и включите его. На проекции пересечения горизонтального и вертикального лучей сделайте отметку А на стене.
2. Поверните прибор влево и вправо. Посмотрите, есть ли отклонения по высоте между концами горизонтальной линии (В и С) и точкой А. Если отклонение выходит за пределы допуска (1мм/5м), то прибору необходима юстировка в условиях мастерской.

8