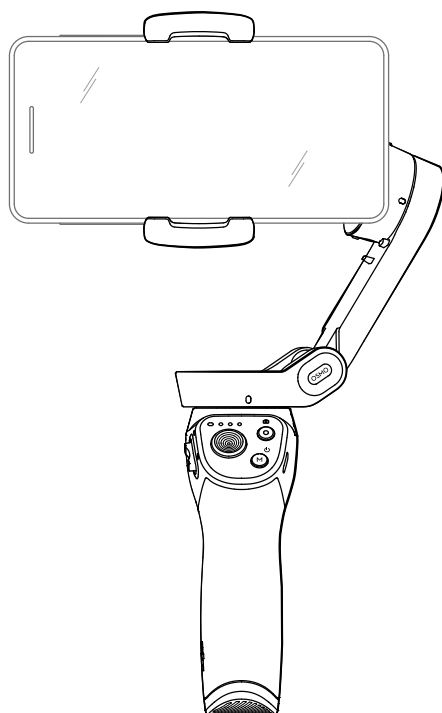


OSMO MOBILE 3

стабилизатор-монопод для смартфона

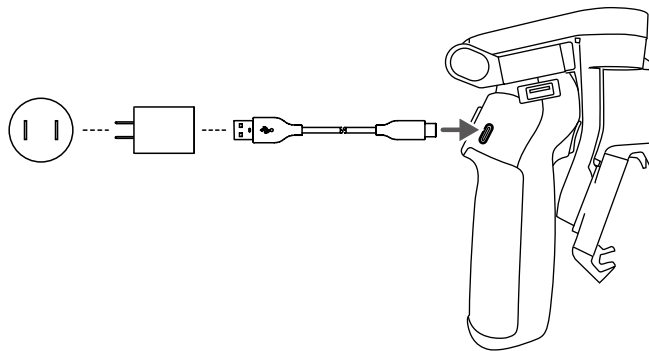
ИНСТРУКЦИЯ ПО ЭКСПЛУАТАЦИИ

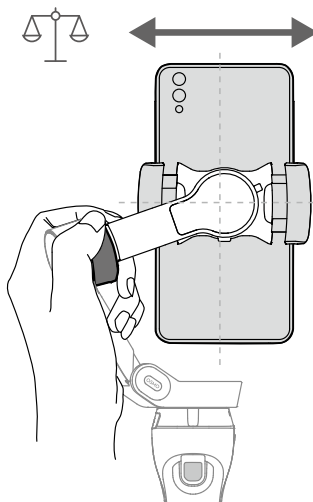
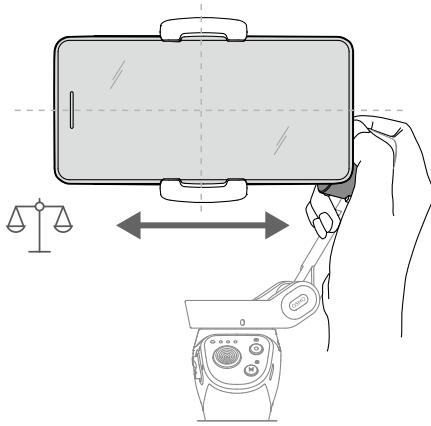
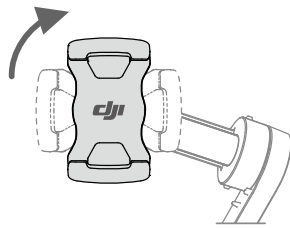
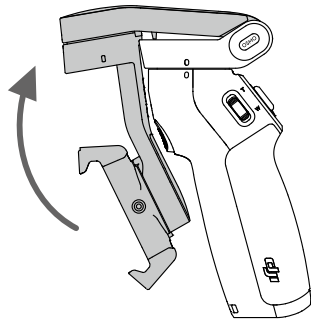
v1.0

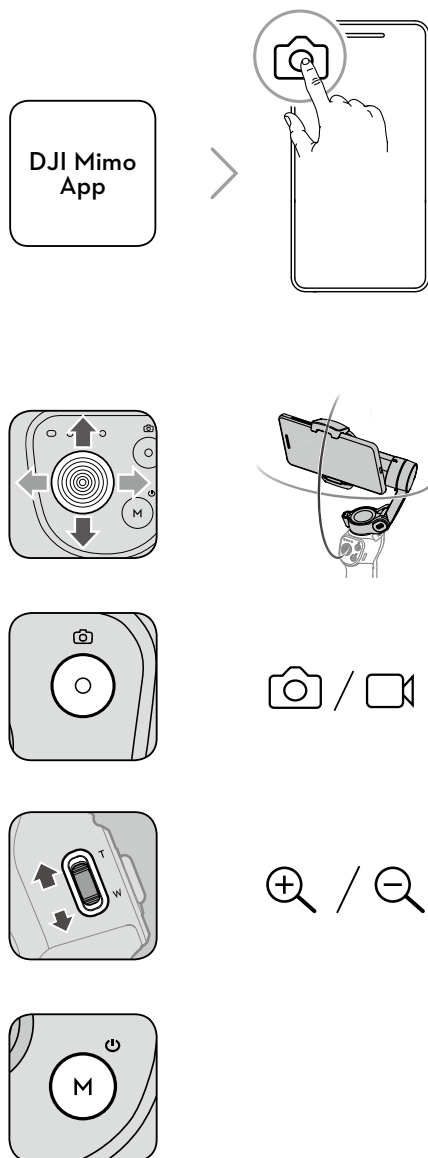




DJI Mimo App







Нажмите один раз для переключения между режимами фото и видео

Нажмите два раза для переключения между альбомным и портретным режимами

Нажмите три раза для перехода в режим ожидания Нажмите и удерживайте, чтобы включить или выключить

Нажмите и удерживайте, чтобы войти в режим блокировки, и отпустите, чтобы выйти из режима блокировки

Нажмите один раз для запуска или остановки функции ActiveTrack (если она активирована в приложении Mimo) Нажмите два раза для центровки стабилизатора

Нажмите три раза для переключения между фронтальной и основной камерами

Нажмите один раз, а затем нажмите и удерживайте, чтобы перейти в спортивный режим. Отпустите, чтобы выйти

OSMO is a trademark of DJI OSMO.
Copyright © 2019 DJI OSMO All Rights Reserved.
YC.BZ.SS001003.02 Printed in China.

RU

Отказ от ответственности и предупреждение

Поздравляем с приобретением нового продукта DJI OSMO™. Информация, содержащаяся в этом документе, затрагивает вашу безопасность, законные права и обязанности. Внимательно ознакомьтесь с данным документом перед использованием продукта. Пренебрежение содержанием данного документа и несоблюдение мер безопасности может привести к серьезным травмам, повреждению продукта DJI OSMO и другого имущества. Компания DJI OSMO вправе вносить изменения в содержание данного и сопутствующих документов. Для получения обновленной информации по продукту посетите веб-сайт <http://www.dji.com> и выберите страницу, соответствующую данному продукту.

Используя данный продукт, вы подтверждаете, что внимательно ознакомились с заявлением об отказе от ответственности и предупреждением и соглашаетесь выполнять правила и условия настоящего документа. Вы несете полную ответственность за эксплуатацию данного продукта и за все возможные последствия от его использования. Вы соглашаетесь использовать данный продукт только в правомерных целях, способом, который не противоречит действующему законодательству, правилам и предписаниям, включая международные и государственные правила полетов, и всем условиям, мерам предосторожности, установкам, курсам и руководствам, которые были предоставлены и могут быть предоставлены в будущем компанией DJI OSMO.

DJI OSMO не несет ответственность за повреждения, травмы или любую юридическую ответственность, прямо или косвенно вызванную использованием данного продукта. На пользователя возлагается обязанность соблюдать правила техники безопасности и законы, включая, но не ограничиваясь изложенными в настоящем документе.

OSMO является товарным знаком компании SZ DJI OSMO TECHNOLOGY CO., LTD. (сокращенно "DJI OSMO") и ее дочерних компаний. Названия продуктов, торговых марок и т. д., содержащихся в данном руководстве, являются товарными знаками или зарегистрированными товарными знаками соответствующих компаний-правообладателей.

Обозначения

Для определения различных уровней потенциальной опасности при использовании данного продукта в соответствующих документах применяются следующие термины:

⚠ ПРЕДУПРЕЖДЕНИЕ несоблюдение инструкций может привести к повреждению имущества и сопутствующему ущербу, а также стать причиной серьезной или поверхностной травмы.

⚠ ПРЕДОСТЕРЕЖЕНИЕ несоблюдение инструкций может привести к повреждению имущества или серьезной травме.

⚠ ПРИМЕЧАНИЕ несоблюдение инструкций может привести к повреждению имущества и может (с низкой вероятностью) стать причиной травмы.



ПРЕДУПРЕЖДЕНИЕ

Перед началом эксплуатации

прочтите руководство пользователя и ознакомьтесь с характеристиками данного продукта.

Несоблюдение правил эксплуатации может стать причиной повреждения продукта или имущества, а также привести к серьезным травмам.

Использование данного изделия требует базовых механических навыков. Будьте внимательны и руководствуйтесь здравым смыслом при работе с устройством. Несоблюдение нижеизложенных инструкций по технике безопасности может привести к травме, повреждению дрона или другого имущества.

Данный продукт не предназначен для использования детьми без непосредственного присмотра взрослых. Не используйте несовместимые компоненты и не вносите изменения в конструкцию данного продукта тем или иным способом, не указанным в документах, предоставляемых SZ DJI OSMO TECHNOLOGY CO., LTD. Данное руководство по технике безопасности содержит инструкции по технике безопасности, эксплуатации и обслуживанию продукта. Для обеспечения правильной эксплуатации и во избежание повреждений и серьезных травм до начала сборки, настройки или использования продукта необходимо ознакомиться со всеми инструкциями и предупреждениями в руководстве пользователя и соблюдать их.

Перед началом эксплуатации

Данные документы были разработаны с целью объяснения безопасной и эффективной эксплуатации Osmo Mobile 3:

Osmo Mobile 3 Заявление об отказе от ответственности и руководство по технике безопасности

Osmo Mobile 3 Краткое руководство пользователя

Osmo Mobile 3 Руководство пользователя

Убедитесь в наличии всех компонентов. Внимательно изучите данное руководство пользователя и посмотрите обучающие ролики на посвященной продукту странице официального веб-сайта DJI (<http://www.dji.com/osmo-mobile-3>). Ознакомьтесь с представленными выше заявлениями об отказе от ответственности и предупреждениями, чтобы узнать о своих законных правах и обязанностях. Если у вас возникли вопросы во время сборки, обслуживания или эксплуатации данного продукта, свяжитесь с компанией DJI OSMO или ее уполномоченным представителем.

Установите приложение DJI Mimo

Найдите приложение «DJI Mimo» в App Store или Google Play и установите его на свое мобильное устройство.



DJI Mimo поддерживает iOS 10.0 (или более позднюю версию) и Android 6.0 (или более позднюю версию).

Руководство по технике безопасности

ПРЕДУПРЕЖДЕНИЕ

1. НЕ допускайте контакта изделия с любыми жидкостями. НЕ оставляйте изделие под дождем или вблизи источника влаги. **ЗАПРЕЩАЕТСЯ** погружать изделие в воду. В случае контакта содержимого аккумулятора с водой произойдет химическая реакция распада, которая может привести к возгоранию и даже взрыву.
2. В случае возгорания изделие следует тушить водой, песком, пожарным покрывалом или порошковым огнетушителем.
3. Изделие должно использоваться при температурах от 0 до 40 °C. Использование изделия при температуре окружающей среды выше 40 °C может привести к возгоранию и взрыву. Эксплуатация изделия при температуре ниже 0 °C может вызвать необратимые повреждения.
4. Запрещается разбирать или прокалывать изделие. Это может привести к течи, возгоранию или взрыву.
5. **ЗАПРЕЩАЕТСЯ** бросать изделие и подвергать его ударным воздействиям. НЕ помещайте тяжелые предметы на изделие.
6. **ЗАПРЕЩАЕТСЯ** нагревать изделие. **ЗАПРЕЩАЕТСЯ** помещать изделие в микроволновую печь или герметизированный контейнер.

7. **ЗАПРЕЩАЕТСЯ** оставлять изделие вблизи таких источников тепла, как печи или нагреватели. Не оставляйте изделие внутри транспортных средств в жаркие дни. Рекомендуется хранить аккумуляторы при температуре от 22 до 28 °С.
8. **ЗАПРЕЩАЕТСЯ** хранить изделие в полностью разряженном состоянии на протяжении длительного периода времени, поскольку оно может чрезмерно разрядиться, что, в свою очередь, может вызвать необратимые повреждения.

ПРЕДОСТЕРЕЖЕНИЕ

1. Сложные компоненты Osmo Mobile 3 могут получить повреждения при ударе и вызвать неисправность стабилизатора.
2. Убедитесь, что ничто не блокирует стабилизатор при включении Osmo Mobile 3.
3. Osmo Mobile 3 не является водонепроницаемым. НЕ используйте жидкие чистящие средства. Для очистки Osmo Mobile 3 используйте только мягкую сухую ткань.
4. Не допускайте попадания на Osmo Mobile 3 песка и пыли, чтобы защитить датчики в электродвигателях.

ПРИМЕЧАНИЕ

1. Рекомендуется следить за процессом зарядки и отключать изделие при достижении максимального уровня заряда.
2. Если аккумулятор НЕ будет использоваться в течение 10 или более дней, его необходимо разрядить до уровня 40–65%. Это позволит значительно увеличить срок его службы.
3. Раз в три месяца необходимо полностью заряжать и разряжать аккумулятор для поддержания его эксплуатационных характеристик на должном уровне.
4. Для успешного запуска удерживайте Osmo Mobile 3 в неподвижном положении при включении питания.
5. В разделе «Технические характеристики» представлена дополнительная информация о совместимости с мобильными устройствами. Нельзя балансировать несовместимые мобильные устройства. Это может повлиять на характеристики стабилизатора.
6. Корректно сложите Osmo Mobile 3 перед хранением.

Технические характеристики

Название	OSMO MOBILE 3
Модель	OF100
Размеры	В разложенном состоянии: 285×125×103 мм В сложенном состоянии: 157×130×46 мм
Масса	405 г
Потребляемая мощность	1,2 Вт (в неподвижном и сбалансированном состоянии)
Механический диапазон углов вращения	Поворот: -162,5°...170,3° Крен: -85,1°...252,2° Наклон: -104,5°...235,7°

Макс. контролируемая скорость	120°/с
Совместимые телефоны	200 ± 30 г
Масса	Размеры: Диагональ ≤ 180 мм (или ≤ 7,08 дюйма) Толщина ≤ 9,5 мм Ширина: 62–88 мм
Режим	Bluetooth 5.0 с низким энергопотреблением
Мощность передатчика (ЭЭИМ)	≤ 4 дБм
Диапазон рабочих частот	2,4–2,4835 ГГц
Тип Литий-ионный	18650
Емкость	2450 мАч
Энергия	17,64 Втч
Напряжение	7,2 В
Диапазон температур зарядки	+5°...+40°С
Рабочий диапазон температур	0°...+40°С
Время зарядки	2,5 часа (измерено при зарядке 10-Вт зарядным устройством)
Время работы	15 часов (в идеальных условиях при полностью сбалансированном стабилизаторе)